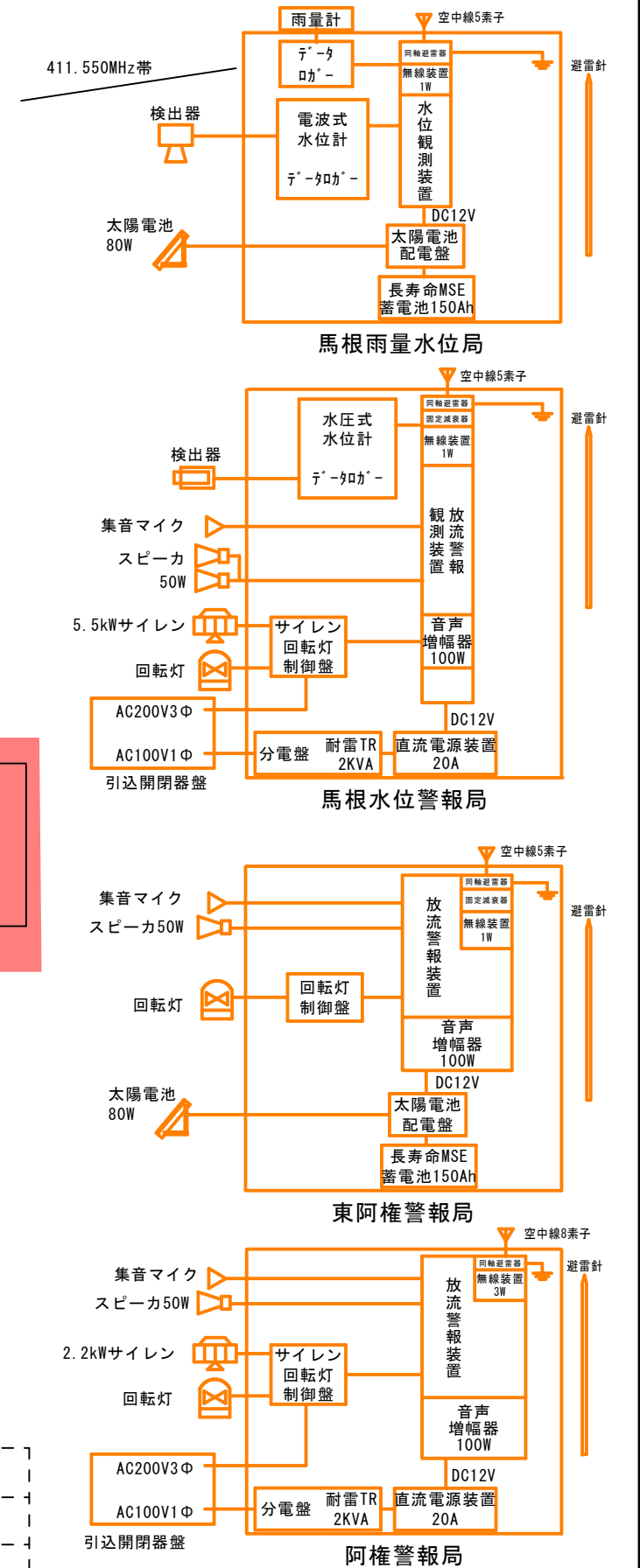
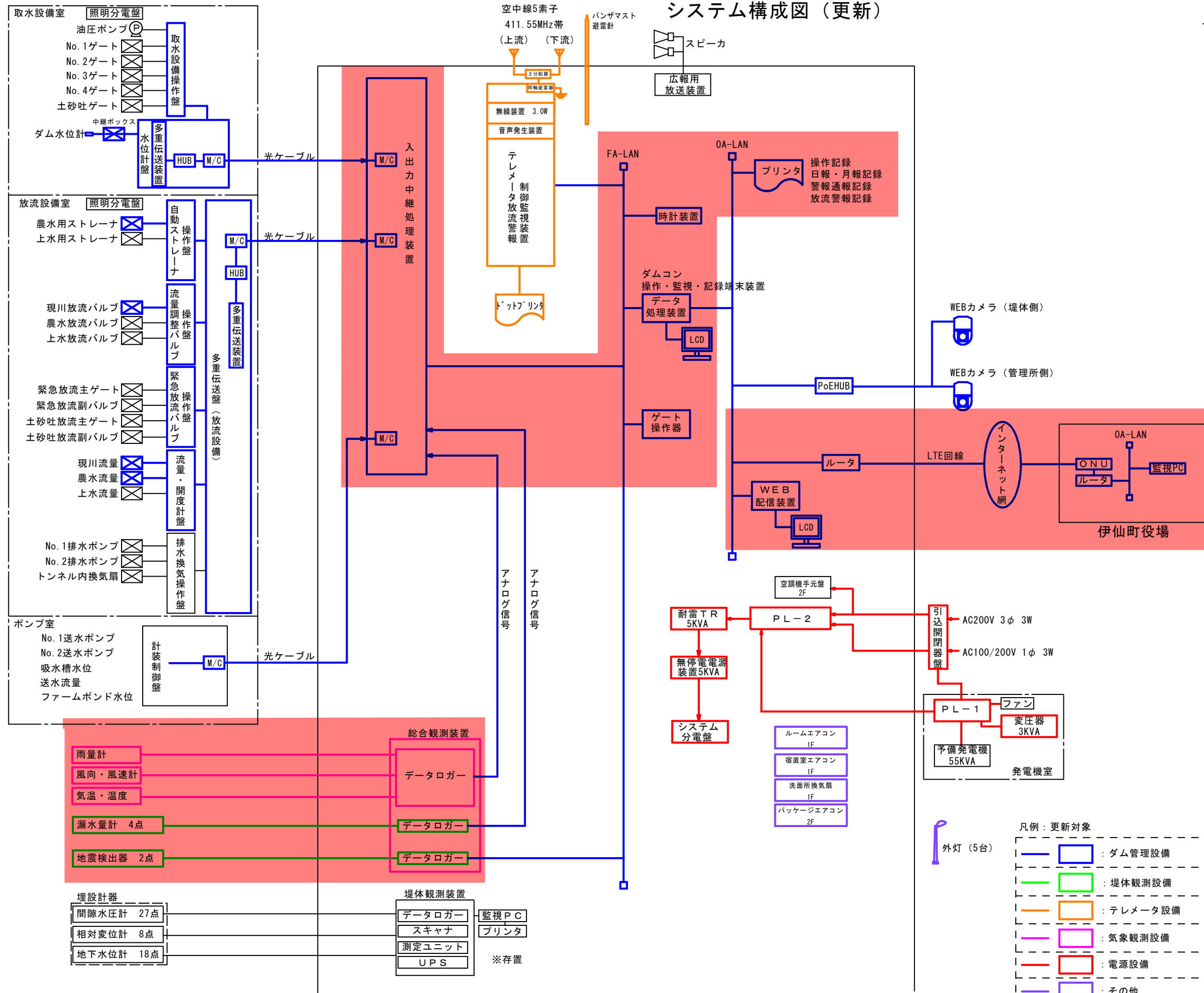


水利施設整備事業（基幹水利施設保全型）第二伊仙中部地区

システム構成図（更新）

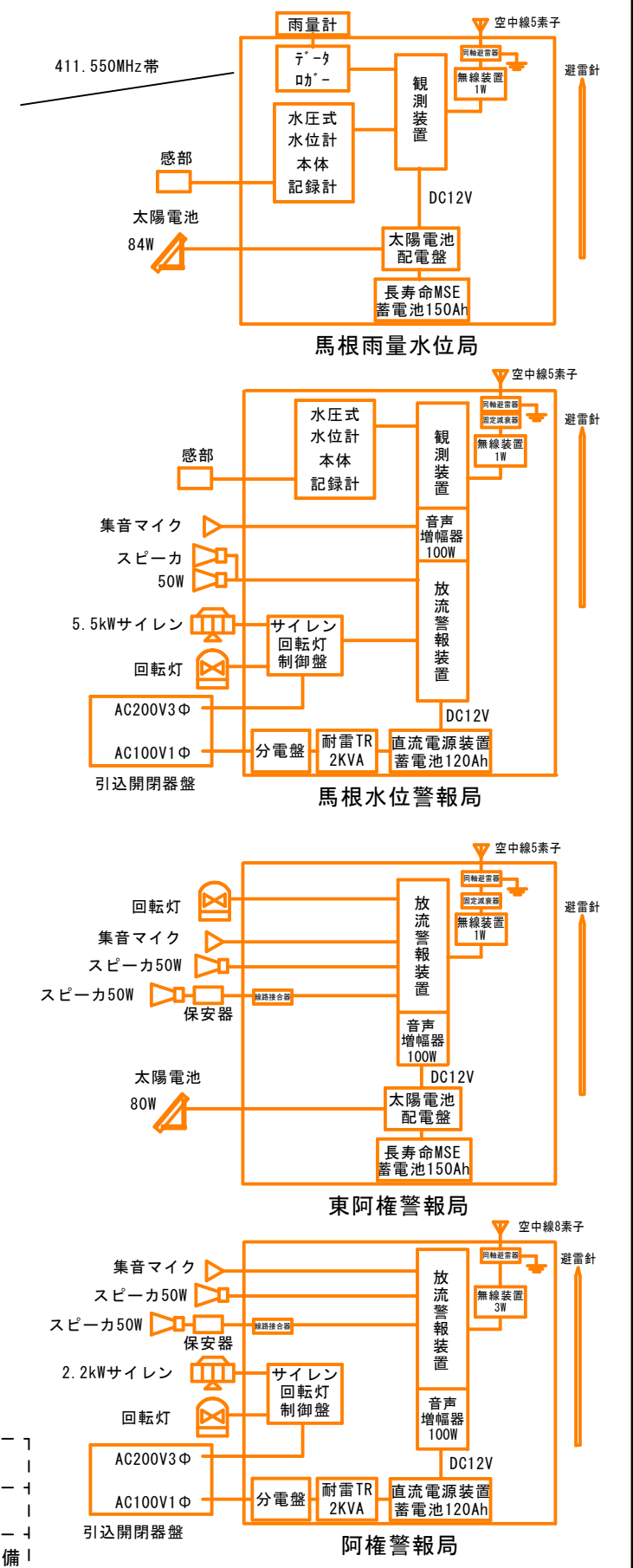
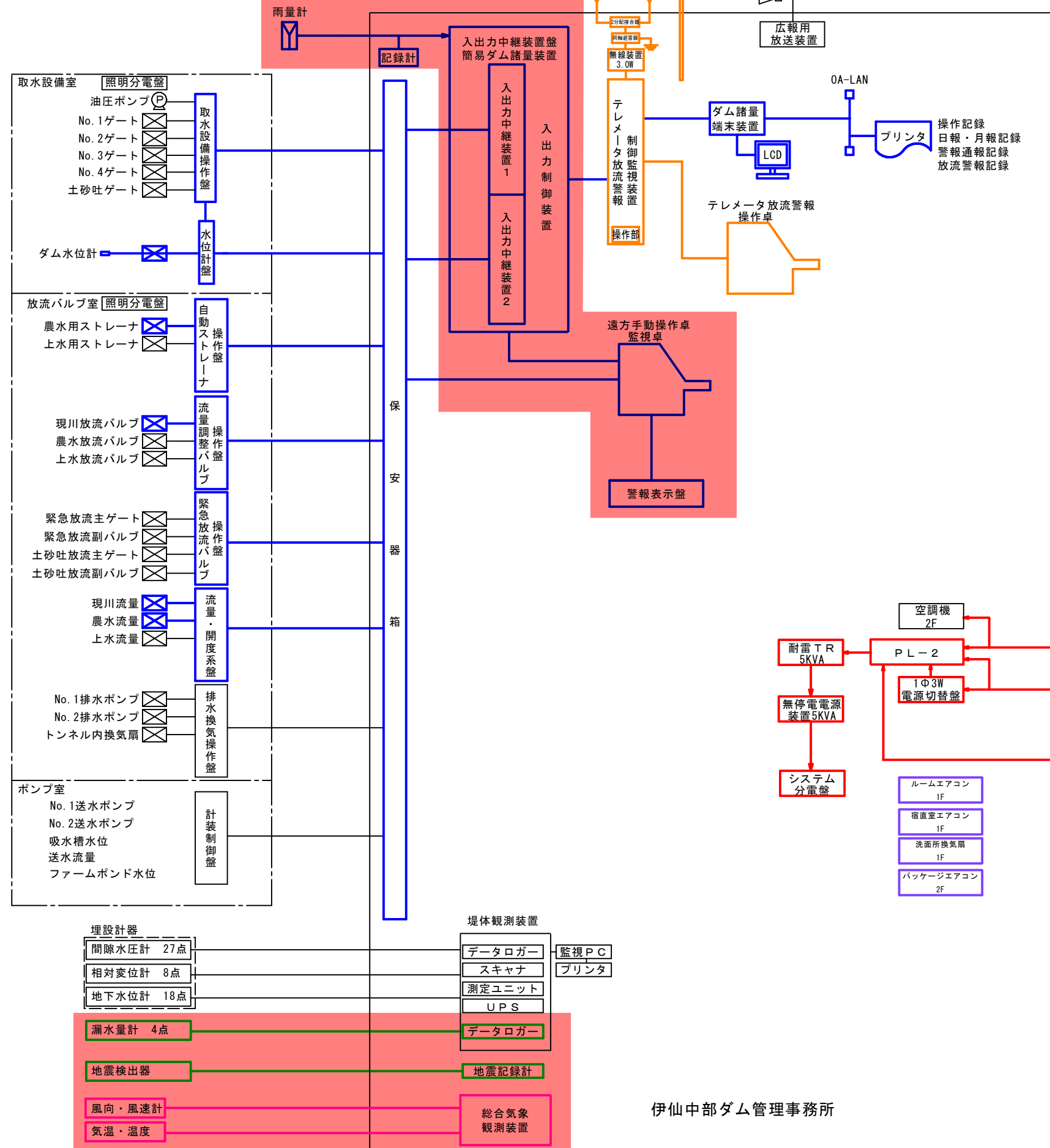


- 凡例：更新対象
- (Blue line) : ダム管理設備
 - (Green line) : 堤体観測設備
 - (Orange line) : テレメータ設備
 - (Pink line) : 気象観測設備
 - (Red line) : 電源設備
 - (Purple line) : その他
 - (Black line) : 既設利用

工事名	水利施設整備事業（基幹水利施設保全型）第二伊仙中部地区 委託4-1		
図面名	システム構成図（更新）		
作成年月日	令和 5 年 5 月 31 日		
縮尺	Non Scale	図面番号	1 - 2
会社名	(株) サタコンサルタンツ		
事業(務)所名	大島支庁 徳之島事務所 農村整備課		

水利施設整備事業（基幹水利施設保全型）第二伊仙中部地区

システム構成図（撤去）



- 凡例：撤去対象
- : ダム管理設備
 - : 堤体観測設備
 - : テレメータ設備
 - : 気象観測設備
 - : 電源設備
 - : その他
 - : 既設利用
- 外灯 (5台)

工事名	水利施設整備事業（基幹水利施設保全型）第二伊仙中部地区 委託4-1		
図面名	システム構成図（撤去）		
作成年月日	令和 5 年 5 月 31 日		
縮尺	Non Scale	図面番号	1 - 3
会社名	(株) サタコンサルタンツ		
事業(務)所名	大島支庁 徳之島事務所 農村整備課		

水利施設整備事業（基幹水利施設保全型）第二伊仙中部地区
ダム管理設備更新概要

ダム管理設備

名称	仕様	設置場所	備考
テレメータ放流警報制御監視装置	屋内自立 鋼板製	管理事務所2階	更新
入出力中継処理装置	屋内自立 鋼板製	管理事務所2階	更新
総合観測装置	屋内自立 鋼板製	管理事務所2階	更新
データ処理装置	FAパソコン・モニタ	管理事務所2階	更新
WEB配信装置	FAパソコン・モニタ	管理事務所2階	追加
ルーター		管理事務所2階	追加
プリンタ	レーザープリンタ	管理事務所2階	更新
プリンタ	ドットプリンタ	管理事務所2階	更新
時計装置	壁掛け	管理事務所2階	追加
FA用HUB		管理事務所2階	追加
OA用HUB		管理事務所2階	追加
PoEHUB	webカメラ用	管理事務所2階	追加
webカメラ	屋外用 PTZ型	管理事務所側	追加
webカメラ	屋外用 PTZ型	堤体側	追加
雨量計	転倒マス式	管理事務所屋上	更新
雨量計用自己記録計	ペーパレス	管理事務所2階	更新
水位計盤	屋内自立型	取水設備室	更新 多重伝送装置含む
ダム水位計	水晶式	取水設備室	更新
多重伝送盤	屋内壁掛型	放流設備室	更新
ポンプ室 計装制御盤	ダム管理事務所と通信機能増設	ポンプ室	機能増設
ゲート操作器	タッチパネル	管理事務所2階	更新

電源設備

名称	仕様	設置場所	備考
引込開閉器盤	屋外壁掛SUS製	ダム管理事務所壁	更新
PL-1盤	屋内自立型	発電機室	更新
耐雷トランス	3KVA	発電機室	更新
PL-2盤	屋内自立形	管理事務所2階	更新
1Φ3W電源切替盤	屋内自立盤	管理事務所2階	更新
耐雷トランス	5KVA	管理事務所2階	更新
無停電電源装置	5KVA	管理事務所2階	更新
システム分電盤	屋内壁掛型	管理事務所2階	更新
照明分電盤	屋内壁掛型	取水設備室	更新
照明分電盤	屋内壁掛型	放流設備室	更新

気象観測装置

名称	仕様	設置場所	備考
気象観測装置	屋内自立型	管理事務所2階	更新
風向・風速計	-	管理事務所屋上	更新
気圧計	-	管理事務所2階	更新
温度計	-	管理事務所場外	更新

堤体観測装置

名称	仕様	設置場所	備考
堤体観測装置	屋内自立型	管理事務所2階	更新 テレメータ、スケッチ、測定ユニット、UPS他
監視PC	パソコン	管理事務所2階	更新
プリンタ	-	管理事務所2階	更新

地震装置

名称	仕様	設置場所	備考
地震計	-	管理事務所2階	更新
センサー	-	山間部	更新
センサー	-	堤天部	更新

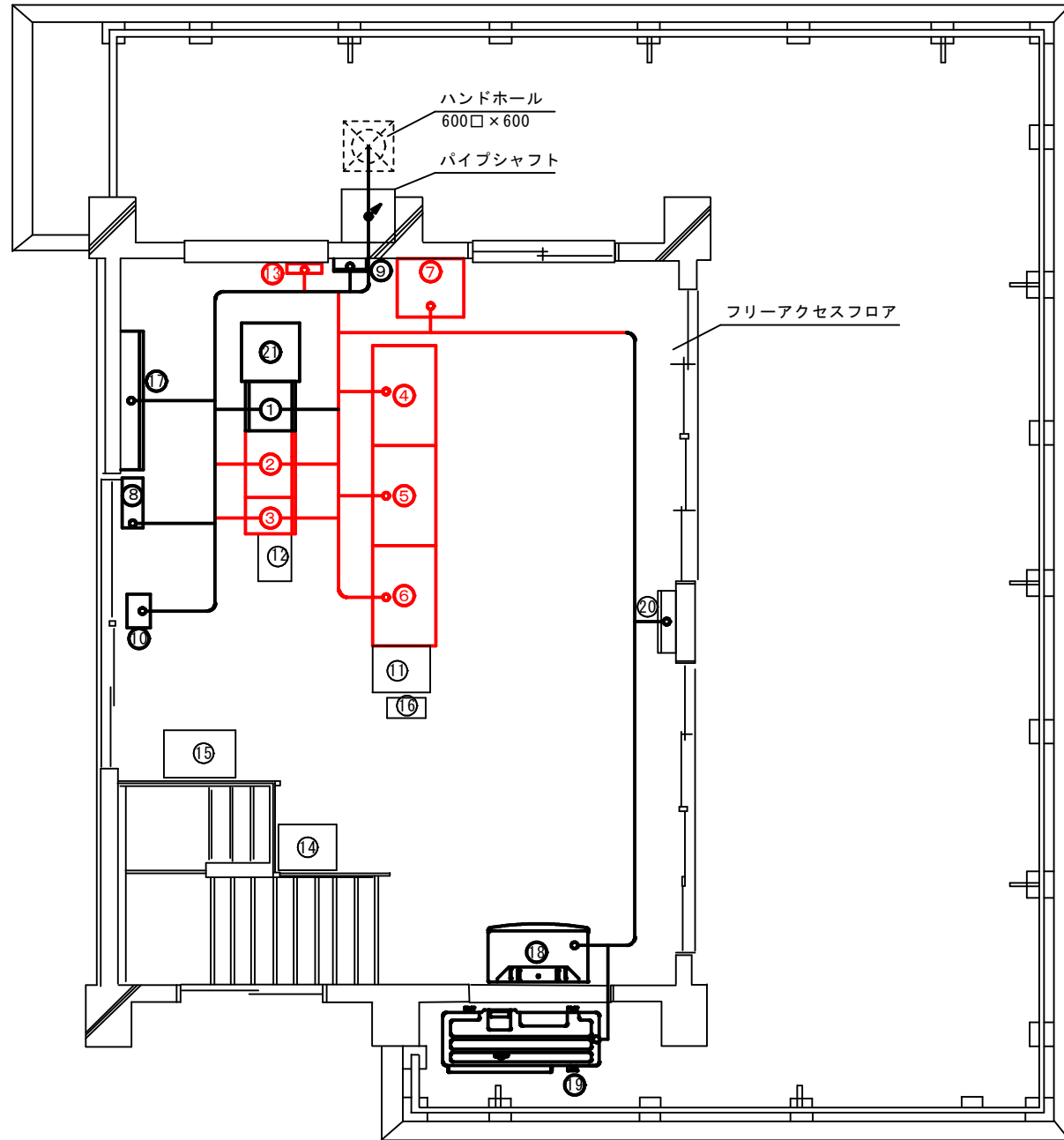
その他設備

名称	仕様	設置場所	備考
エアコン	-	管理事務所2階	更新
エアコン	-	管理事務所1階	更新
エアコン	-	宿直室	更新
換気扇	-	1階洗面所	更新
外灯	-	ダム堤体	更新 5台

工事名	水利施設整備事業（基幹水利施設保全型） 第二伊仙中部地区 委託4-1		
図面名	ダム管理設備更新概要		
作成年月日	令和 5 年 5 月 31 日		
縮尺	Non Scale	図面番号	1 - 4
会社名	(株) サタコンサルタンツ		
事業(務)所名	大島支庁 徳之島事務所 農村整備課		

水利施設整備事業（基幹水利施設保全型）第二伊仙中部地区
ダム管理事務所 2階配置図（更新）

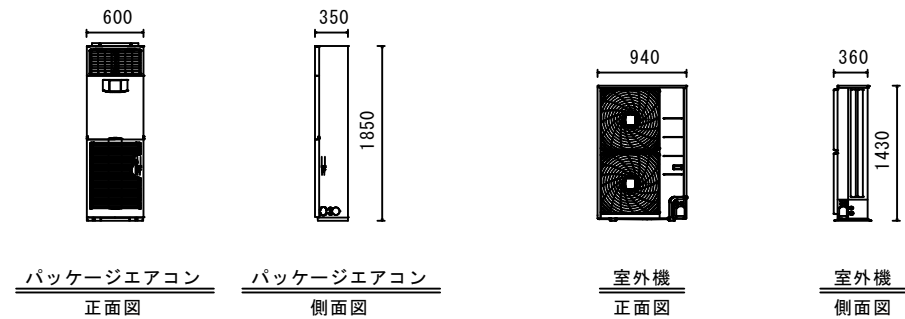
ダム管理事務所 2階配置図
S=Non Scale



伊仙中部ダム管理事務所設置機器一覧表

記号	器具名称	備考	更新
①	TM放流警報制御監視装置		○
②	入出力中継処理装置		○
③	総合観測装置	※1	○
④	WEB配信端末装置		○
⑤	データ処理装置		○
⑥	ゲート操作器	タッチパネル	○
⑦	レーザープリンター		○
⑧	UPS 5kVA		○
⑨	システム分電盤		○
⑩	耐雷トランス5KVA		○
⑪	情報収集用パソコン		
⑫	広報用放送装置		
⑬	時計装置		○
⑭	堤体用PC		
⑮	堤体観測装置		
⑯	UPS 1kVA		
⑰	PL-2		○
⑱	パッケージエアコン		○
⑲	室外機		○
⑳	空調機手元盤	※2	
㉑	ドットプリンター		○

※1 地震計及び漏水・地下水位のログを総合観測装置内部に実装すること。
※2 空調機器の仕様に合わせて容量を確認の上、接続すること。



空調機器表

記号	名称	形式	仕様	動力(60Hz)			APF	起動方式	設置場所	数量	備考
				相	電圧 V	出力消費電力					
⑱ ㉑	パッケージエアコン	床置形	冷房能力：12.5 kW 圧縮機：2.36 kW	1	200	(冷) 4.3 kW	5.0	INV	2F	1	スライドブロック基礎 停電時自動復帰機能 室外機耐塩害仕様 ワイヤレスリモコン

特記事項

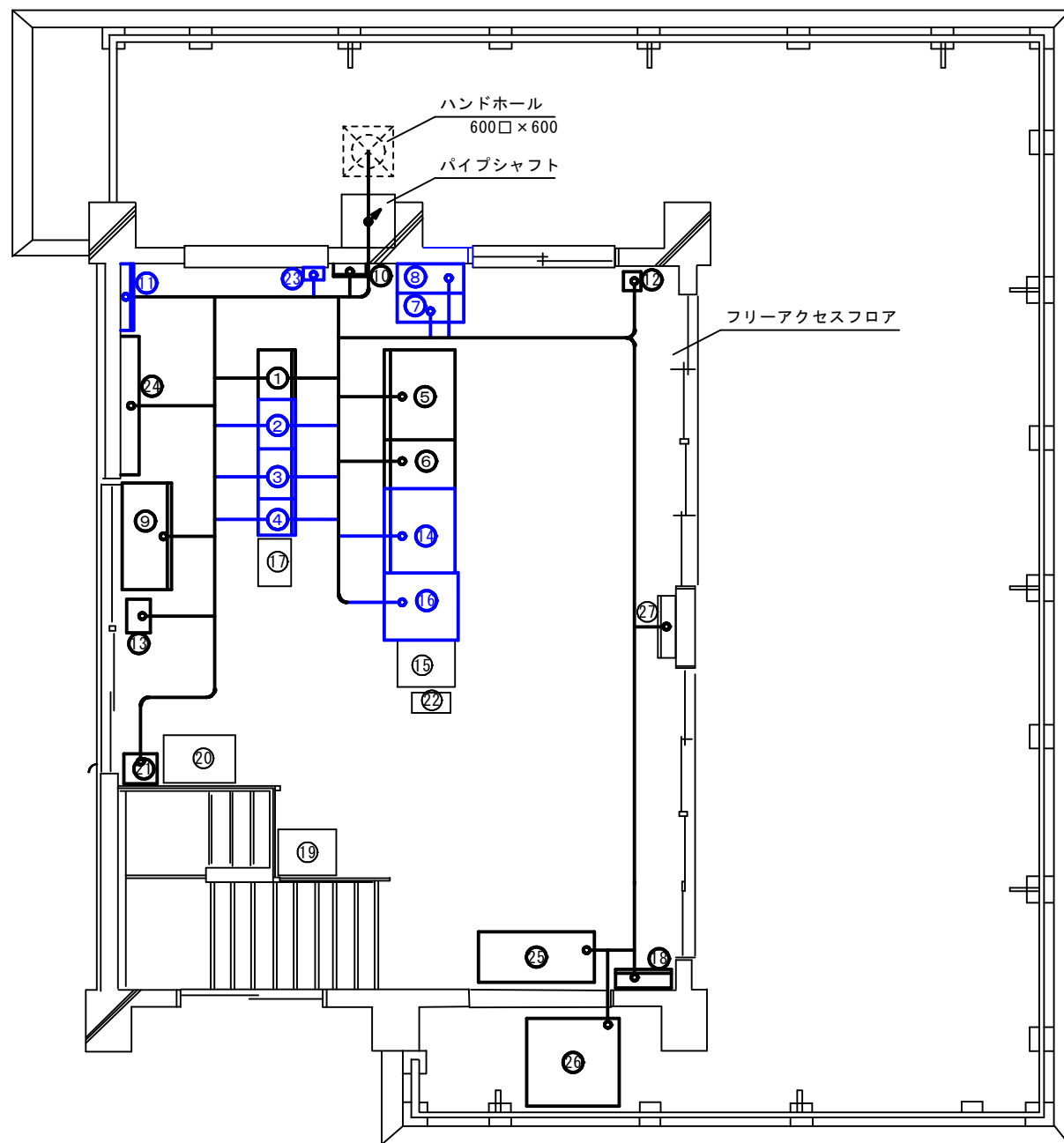
- ・屋外露出の支持金物、ボルト・ナットは原則ステンレス製(SUS304)とする。
- ・室外機には、転倒防止措置を施すこと。
- ・室外機の設置に用いる防振ゴムの厚さは15mm以上とする。
- ・室内機及び室外機には名称等をカッティングシート等で表記すること。
- ・空調機本体及びリモコンの取付位置は、監督員と協議の上決定すること。
- ・施設空調機の撤去に際しては、「フロン回収・破壊法」等に従い、適正に冷媒ガスの処理を行うこと。

工事名	水利施設整備事業（基幹水利施設保全型） 第二伊仙中部地区 委託4-1		
図面名	ダム管理事務所 2階配置図（更新）		
作成年月日	令和 5 年	5 月	31 日
縮尺	Non Scale	図面番号	1 - 7
会社名	（株）サタコンサルタンツ		
事業(務)所名	大島支庁 徳之島事務所 農村整備課		

水利施設整備事業（基幹水利施設保全型）第二伊仙中部地区

ダム管理事務所 2階配置図（撤去）

ダム管理事務所 2階配置図
S=Non Scale



伊仙中部ダム管理事務所設置機器一覧表

記号	器具名称	備考	更新	撤去
①	監視制御処理装置		○	○
②	入出力中継装置(1)		○	○
③	入出力中継装置(2)		○	○
④	総合気象観測装置		○	○
⑤	テレメータ警報操作卓		○	○
⑥	テレメータ監視操作卓		○	○
⑦	ダム諸量表示記録装置		○	○
⑧	プリンター（ダム諸量表示記録装置用）		○	○
⑨	直流電源装置		○	○
⑩	システム分電盤		○	○
⑪	保安器箱	※1	○	
⑫	自己記録計	※2	○	
⑬	耐雷トランス5KVA		○	○
⑭	遠方操作卓		○	○
⑮	情報収集用パソコン			
⑯	プリンター		○	○
⑰	広報用放送装置			
⑱	1Φ3W電源切替盤		○	○
⑲	堤体用P C			
⑳	堤体観測装置			
㉑	地震防災装置		○	○
㉒	UPS 1kVA			
㉓	警報表示盤	※2	○	
㉔	PL-2		○	○
㉕	パッケージエアコン		○	○
㉖	室外機		○	○
㉗	空調機手元盤	※3		

※1 取水設備及び放流設備の更新に伴い信号線が光ケーブルとなるため撤去のみとなる。

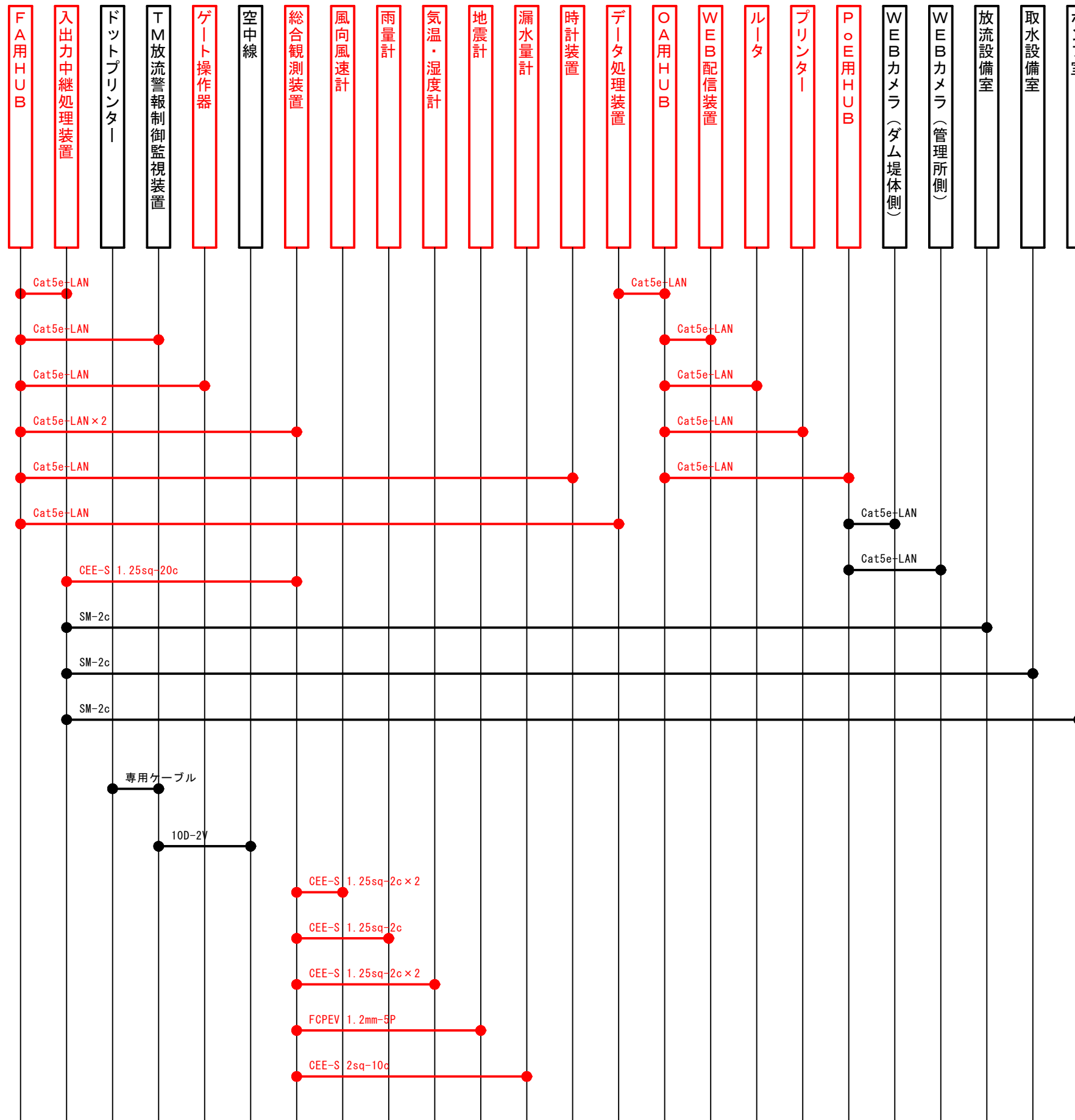
※2 データ処理装置に機能統合されるため撤去のみとなる。

※3 空調機器の仕様に合わせて容量を確認の上、接続すること。

工事名	水利施設整備事業（基幹水利施設保全型） 第二伊仙中部地区 委託4-1		
図面名	ダム管理事務所 2階配置図（撤去）		
作成年月日	令和 5 年 5 月 31 日		
縮尺	Non Scale	図面番号	1 - 8
会社名	（株）サタコンサルタンツ		
事業（務）所名	大島支庁 徳之島事務所 農村整備課		

水利施設整備事業（基幹水利施設保全型）第二伊仙中部地区

ダム管理事務所 制御配線系統図（更新）

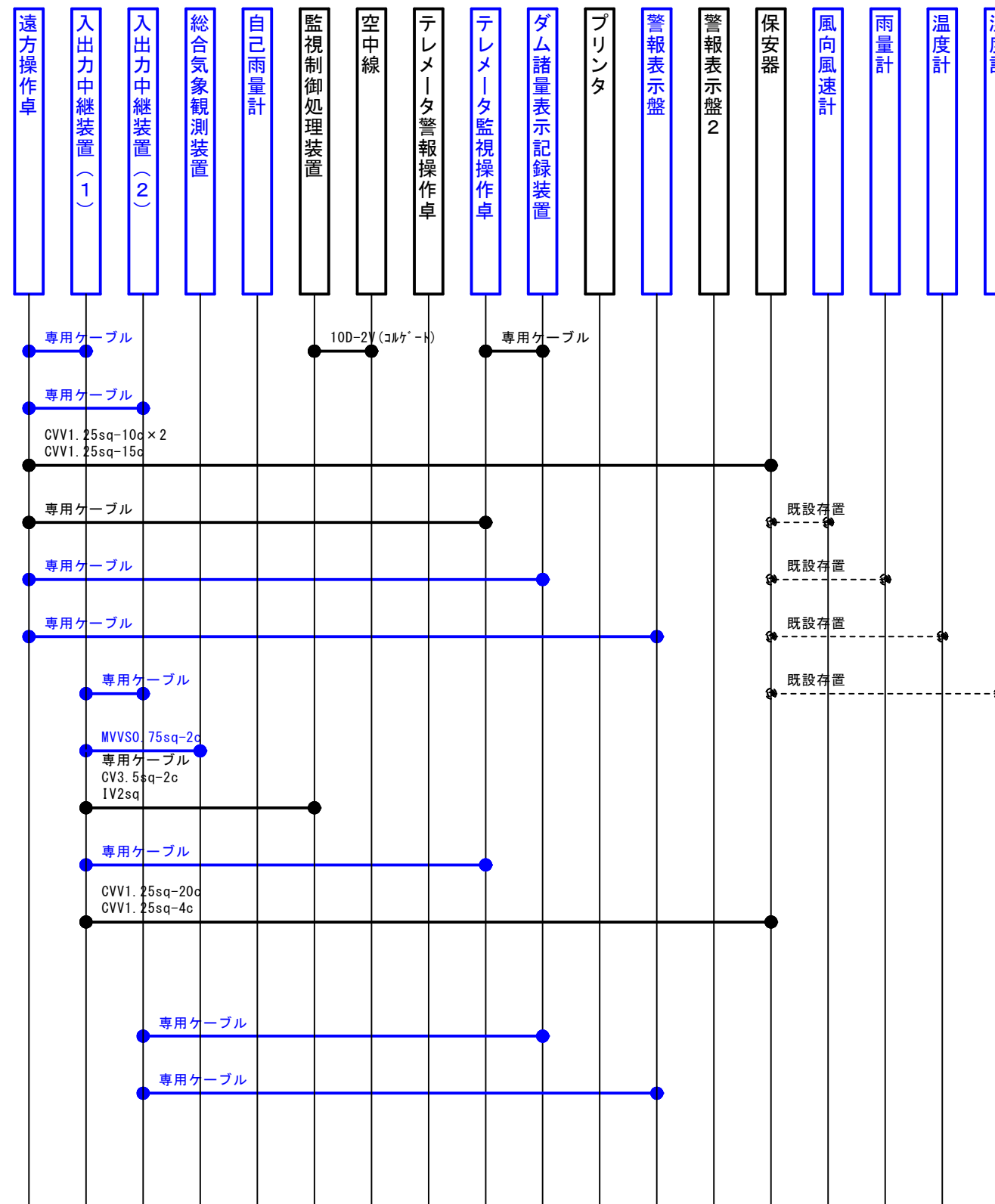


— : 更新対象

工事名	水利施設整備事業（基幹水利施設保全型） 第二伊仙中部地区 委託4-1		
図面名	ダム管理事務所 制御配線系統図（更新）		
作成年月日	令和 5 年 5 月 31 日		
縮尺	Non Scale	図面番号	1 - 12
会社名	（株）サタコンサルタンツ		
事業（務）所名	大島支庁 徳之島事務所 農村整備課		

水利施設整備事業（基幹水利施設保全型）第二伊仙中部地区

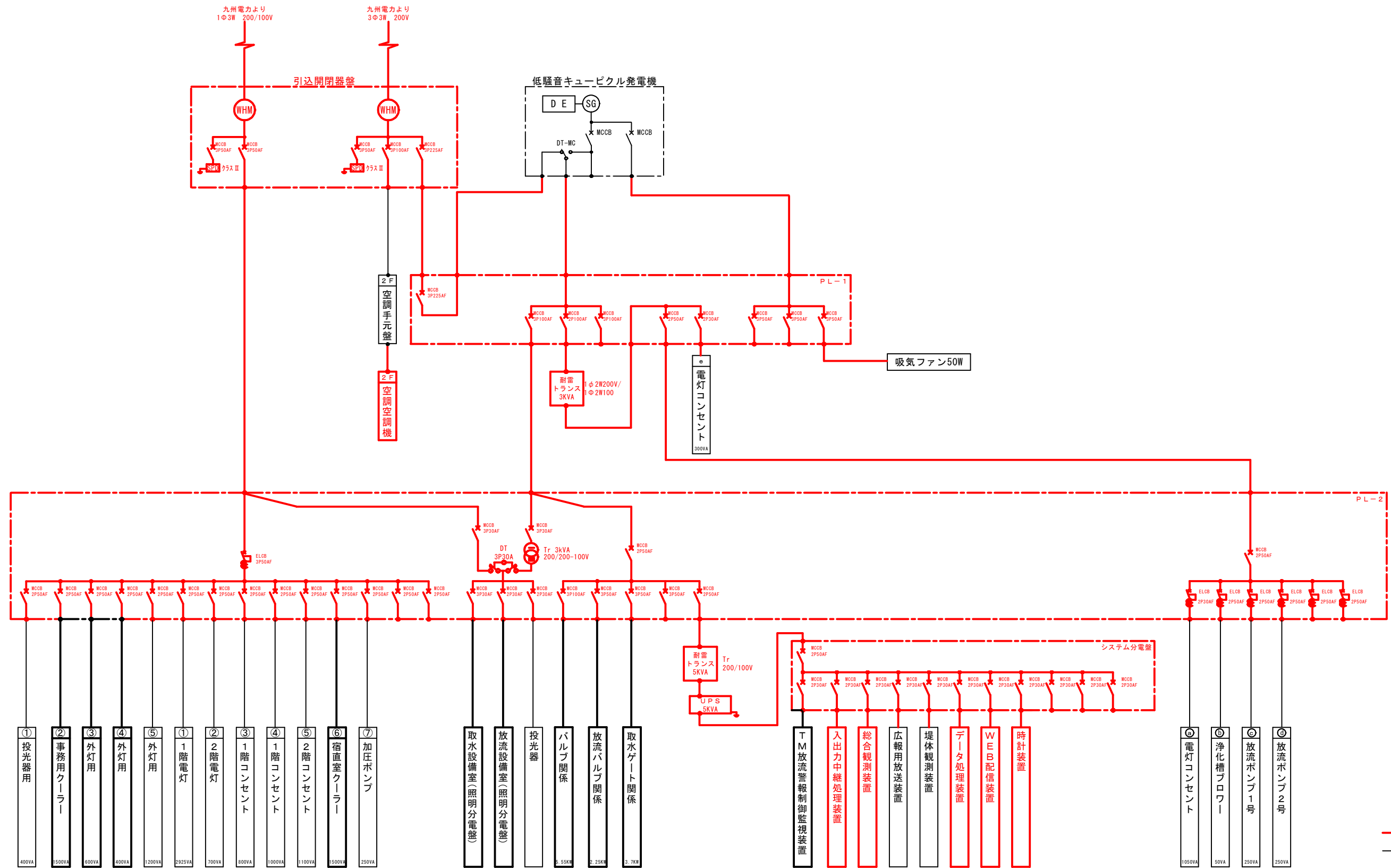
ダム管理事務所 制御配線系統図（撤去）



工事名	水利施設整備事業（基幹水利施設保全型） 第二伊仙中部地区 委託4-1		
図面名	ダム管理事務所 制御配線系統図（撤去）		
作成年月日	令和 5 年	5 月	31 日
縮 尺	Non Scale	図面番号	1 - 14
会社名	（株）サタコンサルタンツ		
事業（務）所名	大島支庁 徳之島事務所 農村整備課		

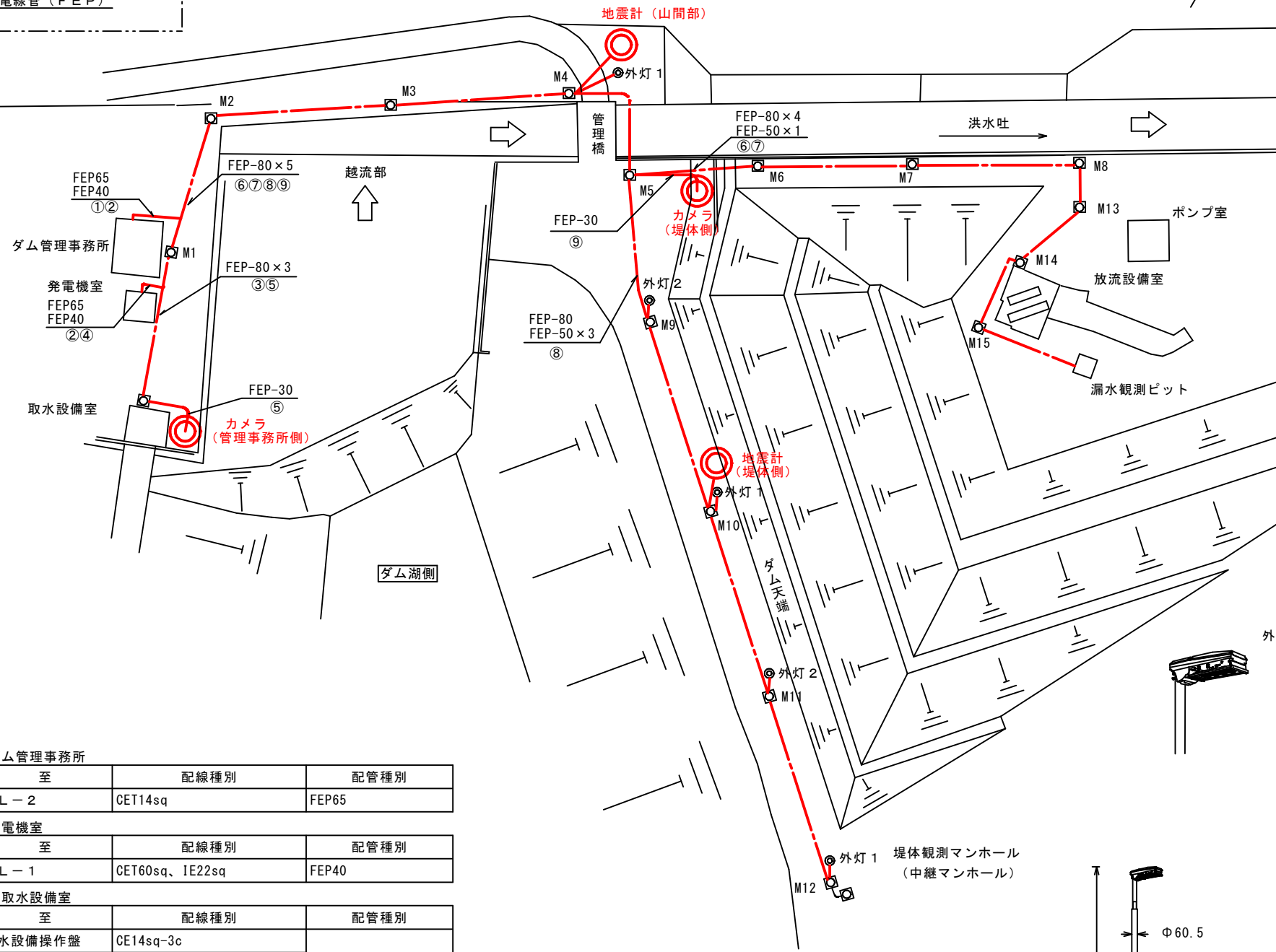
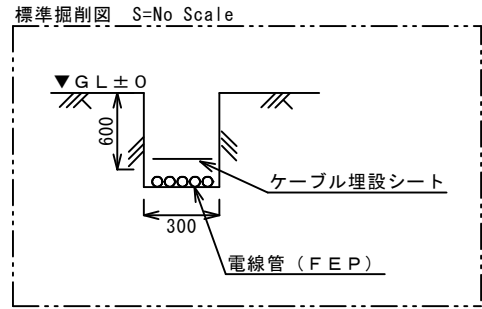
水利施設整備事業（基幹水利施設保全型）第二伊仙中部地区

全体単線結線図



工事名	水利施設整備事業（基幹水利施設保全型）第二伊仙中部地区 委託4-1		
図面名	全体単線結線図		
作成年月日	令和 5 年 5 月 31 日		
縮尺	Non Scale	図面番号	1 - 15
会社名	(株) サタコンサルタンツ		
事業(務)所名	大島支庁 徳之島事務所 農村整備課		

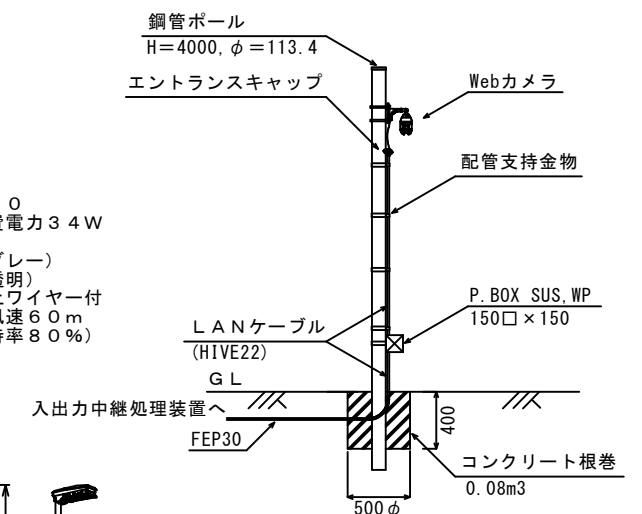
水利施設整備事業（基幹水利施設保全型）第二伊仙中部地区 ダム場内 配置図（更新）



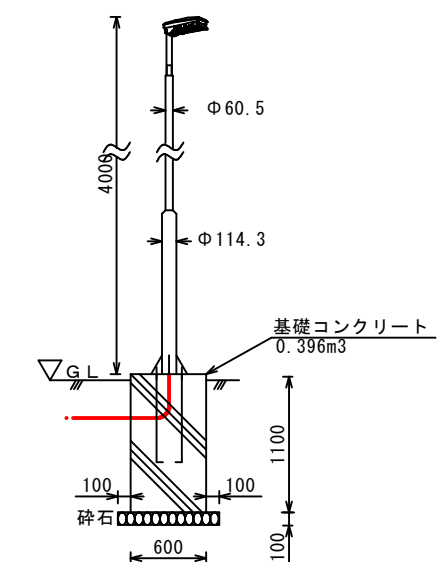
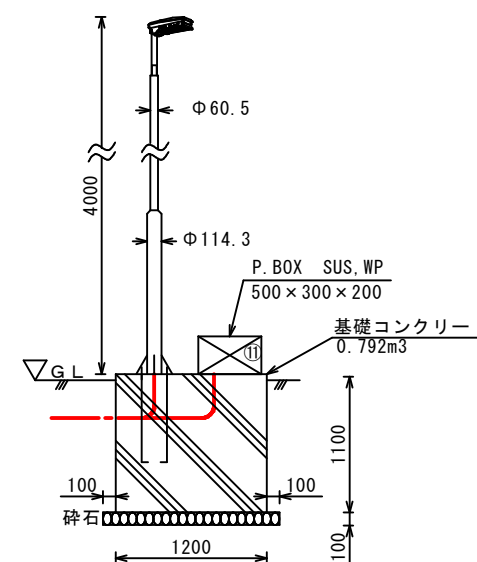
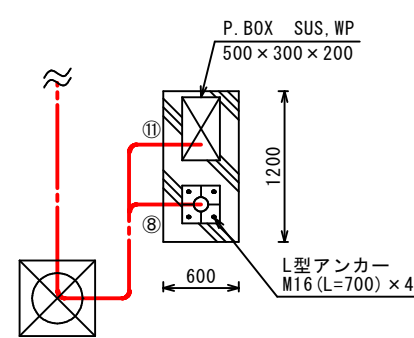
① 引込開閉器盤からダム管理事務所	自	至	配線種別	配管種別
引込開閉器盤	PL-2		CET14sq	FEP65
② 引込開閉器盤から発電機室	自	至	配線種別	配管種別
引込開閉器盤	PL-1		CET60sq, IE22sq	FEP40
③ ダム管理事務所から取水設備室	自	至	配線種別	配管種別
PL-2	取水設備操作盤		CE14sq-3c	FEP80 × 2
PL-2	照明分電盤		CE3.5sq-3c	
PL-2	水位計盤		CE3.5sq-2c	
入出力中継処理装置	水位計盤		SM-2c	
インターホン親機	インターホン子機		CEE1.25sq-7c (既設流用)	
PL-2	非常用発電機		CEE2sq-10c	
④ ダム管理事務所から発電機室	自	至	配線種別	配管種別
PL-2	PL-1		CE60sq-3c, IE22sq	FEP65
PL-2	PL-1		CE5.5sq-2c	
PL-2	非常用発電機		CEE2sq-10c	FEP40
⑤ ダム管理事務所からカメラ	自	至	配線種別	配管種別
WEB配信装置	カメラ2		LANケーブル	FEP30 FEP80

⑥ ダム管理事務所から放流設備室			
自	至	配線種別	配管種別
PL-2	緊急放流バルブ操作盤	CE38sq-3c	FEP80 × 4
PL-2	多重伝送盤	CE5.5sq-2c	
PL-2	排水換気分電盤	CE14sq-2c	
PL-2	照明分電盤	CE14sq-3c	
PL-2	流量開度計盤	CE3.5sq-2c	
入出力中継処理装置	多重伝送盤	SM-2c	
インターホン親機	インターホン子機	CEES1.25sq-7c (既設流用)	
⑦ ダム管理事務所から漏水観測ビット			
自	至	配線種別	配管種別
総合観測装置	漏水量計	CEES2sq-10c	FEP50
⑧ ダム管理事務所から外灯			
自	至	配線種別	配管種別
PL-2	外灯1	CE8sq-2c, IE5.5sq	FEP50
PL-2	外灯2	CE8sq-2c, IE5.5sq	
⑨ ダム管理事務所からカメラ（堤体側）			
自	至	配線種別	配管種別
WEB配信装置	カメラ1	LANケーブル	FEP30 FEP80
⑩ ダム管理事務所から地震計（山間部）			
自	至	配線種別	配管種別
総合観測装置	地震計	FCPEV1.2mm-5p	FEP30 FEP80
⑪ ダム管理事務所から地震計（堤体側）			
自	至	配線種別	配管種別
総合観測装置	地震計	FCPEV1.2mm-5p	FEP30 FEP80

場内カメラ装柱参考図
Non Scale



外灯仕様
ポール取付型、連続照明
屋白色、5000K、Ra70
器具光束4400lm、消費電力34W
電圧100~242V
本体：アルミダイカスト（グレー）
下面パネル：強化ガラス（透明）
皮相電力36VA、落下防止ワイヤー付
耐雷サージ：15KV、耐風速60m
光源寿命6万時間（光束維持率80%）



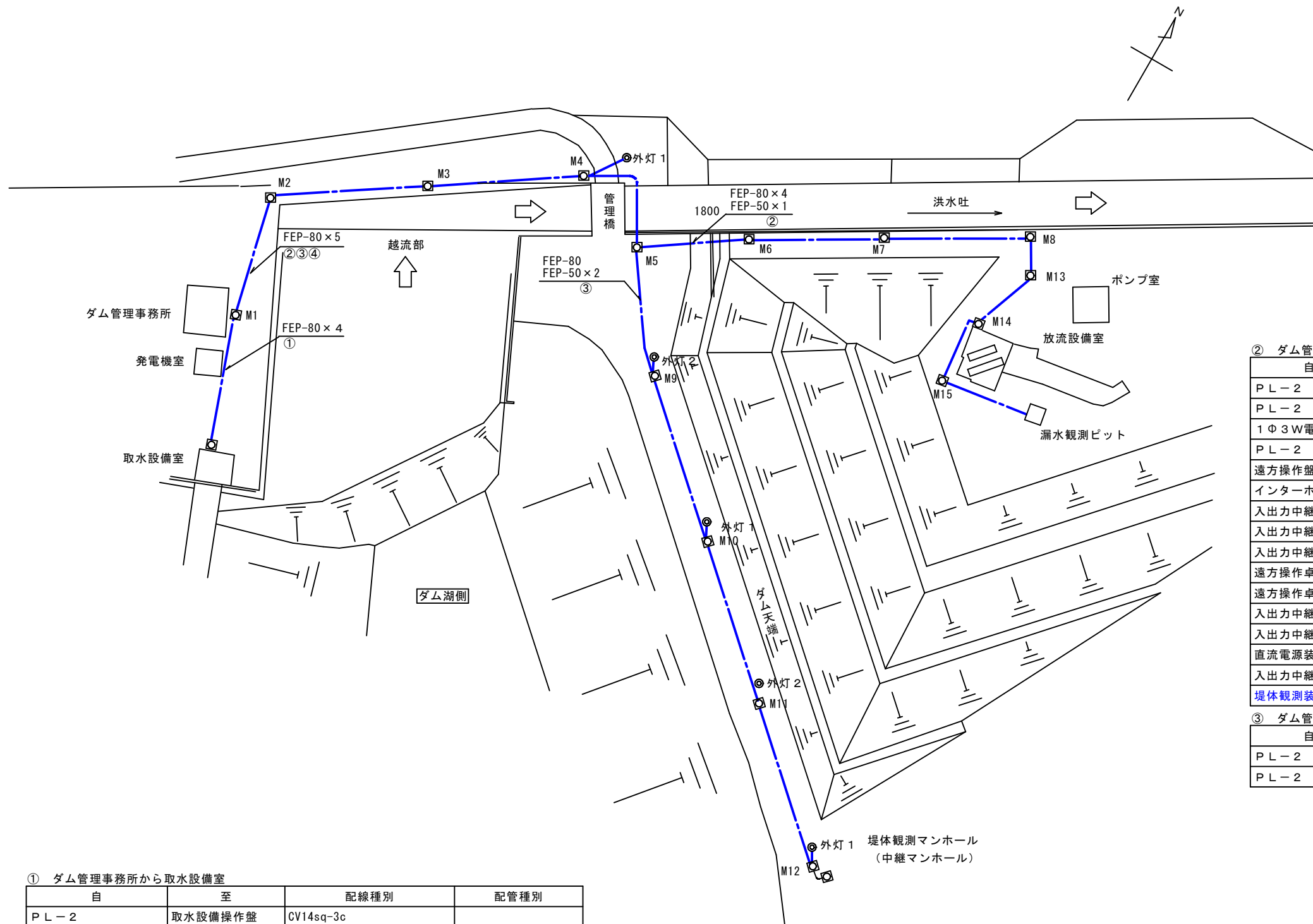
配線記号凡例

---	床隠べい管内配線
---	架空配線
---	露出管内配線
---	地中管内配線
---	ビット配線
---	ダクト配線

— : 更新対象
— : 流用対象

工事名	水利施設整備事業（基幹水利施設保全型）第二伊仙中部地区 委託4-1		
図面名	ダム場内 配置図（更新）		
作成年月日	令和5年5月31日		
縮尺	図示	図面番号	1-16
会社名	（株）サタコンサルタンツ		
事業（務）所名	大島支庁 徳之島事務所 農村整備課		

水利施設整備事業（基幹水利施設保全型）第二伊仙中部地区
ダム場内 配線図（撤去）



② ダム管理事務所から放流設備室

自	至	配線種別	配管種別
PL-2	緊急放流バルブ操作盤	CV38sq-3c	FEP80 x 4, FEP50
PL-2	排水換気分電盤	CV14sq-3c	
1Φ3W電源切替盤	照明分電盤	CV14sq-3c	
PL-2	流量開度計盤	CV3.5sq-2c	
遠方操作盤	流量調整バルブ操作盤	CVV1.25sq-10c	
インターホン親機	インターホン子機	CVVS1.25sq-7c	
入出力中継装置(2)	流量調整バルブ操作盤	CVVS1.25sq-15c	
入出力中継装置(2)	流量調整バルブ操作盤	CVVS1.25sq-15c	
入出力中継装置(2)	流量調整バルブ操作盤	CVVS1.25sq-15c	
遠方操作卓	緊急放流バルブ操作盤	CVVS1.25sq-10c	
遠方操作卓	緊急放流バルブ操作盤	CVVS1.25sq-15c	
入出力中継装置(2)	緊急放流バルブ操作盤	CVVS1.25sq-15c	
入出力中継装置(1)	流量・開度計盤	CVVS1.25sq-20c	
直流電源装置	テレメータ観測装置	CVVS1.25sq-2c	
入出力中継装置(2)	テレメータ観測装置	CVVS1.25sq-2c	
堤体観測装置	漏水量計	専用ケーブル	

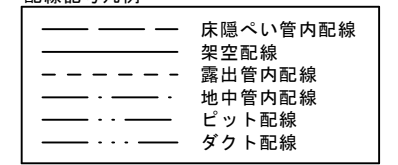
③ ダム管理事務所から外灯

自	至	配線種別	配管種別
PL-2	外灯 1	CV8sq-2c, IV5.5sq	FEP80, FEP50
PL-2	外灯 2	CV8sq-2c, IV5.5sq	

① ダム管理事務所から取水設備室

自	至	配線種別	配管種別
PL-2	取水設備操作盤	CV14sq-3c	FEP80 x 3
1Φ3W電源切替盤	照明分電盤	CV3.5sq-3c	
PL-2	水位計盤	CV3.5sq-2c	
遠方操作卓	取水設備操作盤	CVV1.25sq-15c	
入出力中継装置(2)	取水設備操作盤	CVV1.25sq-20c	
入出力中継装置(2)	取水設備操作盤	CVV1.25sq-20c	
入出力中継装置(1)	水位計盤	CVV1.25sq-4c	
インターホン親機	インターホン子機	CVV1.25sq-7c	

配線記号凡例



— : 撤去対象
— : 流用対象

工事名	水利施設整備事業（基幹水利施設保全型）第二伊仙中部地区 委託4-1		
図面名	ダム場内 配線図（撤去）		
作成年月日	令和 5 年	5 月	31 日
縮尺	図示	図面番号	1 - 17
会社名	（株）サタコンサルタンツ		
事業（務）所名	大島支庁 徳之島事務所 農村整備課		