

# 令和5年度第2回奄美地域保健医療福祉協議会

日時：令和6年2月2日（金）午後4時～午後5時15分  
場所：大島支庁4階 大会議室

## 会 次 第

### 1 開会

### 2 あいさつ

### 3 協議

- (1) 鹿児島県保健医療計画（奄美圏域）（案）について
- (2) 奄美保健医療圏地域医療連携計画における数値目標と奄美圏域の現状（5疾病）について

### 4 事業報告

- (1) 奄美保健医療圏地域医療構想調整会議について
- (2) 改正感染症法等を踏まえた保健所の体制強化について
- (3) 難病対策について
- (4) 食中毒について
- (5) 精神保健福祉法に基づく通報対応及び精神科救急医療体制について

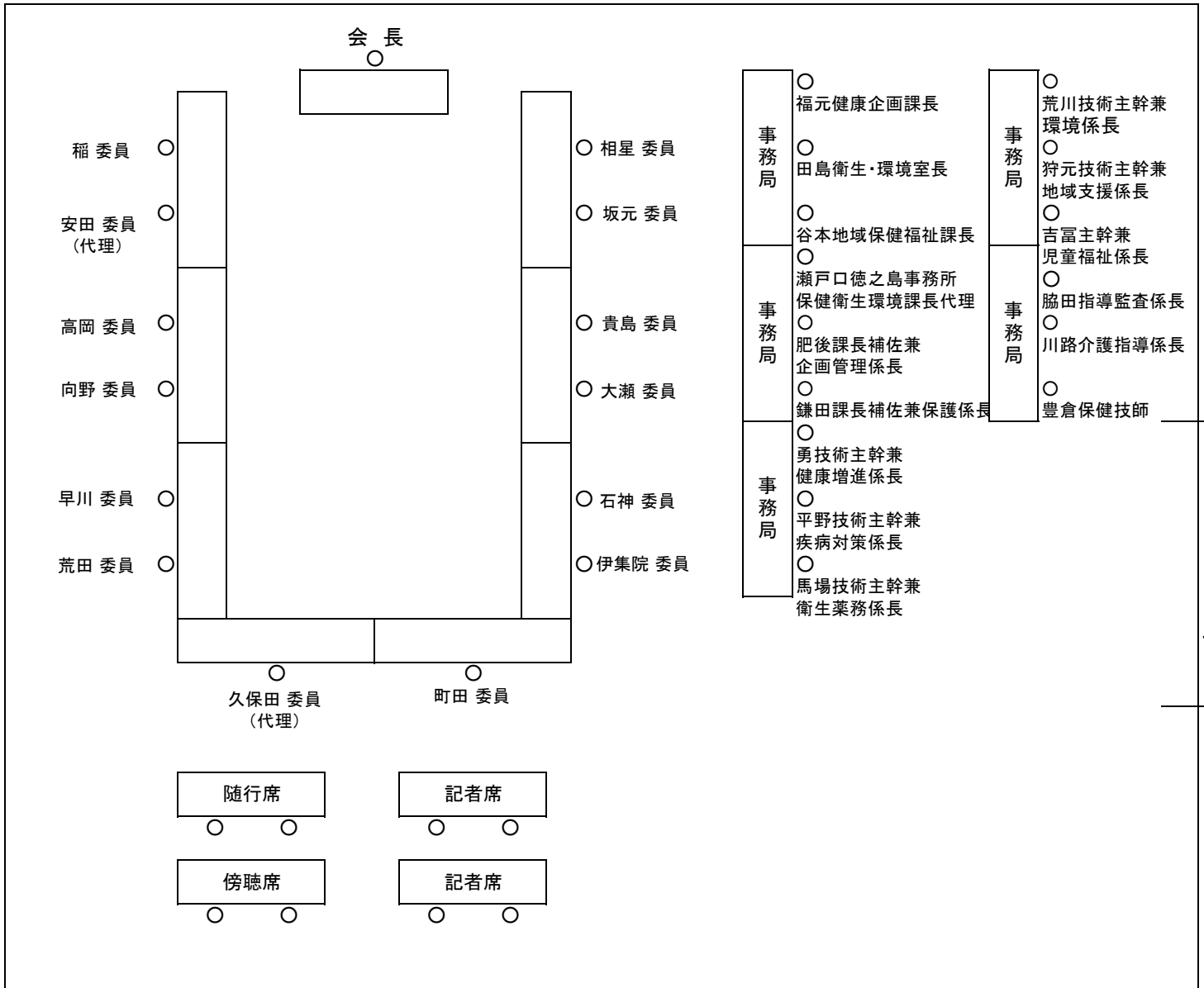
### 5 閉会



## 令和5年度第2回奄美地域保健医療福祉協議会 出席名簿

所 属 ・ 職 名	氏 名	備 考
奄美市長	安田 壮平	(代理) 保健福祉部長 永田 孝一
大島郡町村会長（徳之島町長）	高岡 秀規	
大島郡町村議会議長会長（瀬戸内町議会議長）	向野 忍	
地域包括支援センター代表（大和村保健福祉課長）	早川 理恵	
大島地区消防組合消防長	荒田 省三	
奄美警察署長	久保田 昌二	(代理) 生活安全課課長代理 神之 真一
大島郡医師会長	稲 源一郎	
大島郡歯科医師会長	町田 慶太	
鹿児島県奄美薬剤師会 代表	伊集院 書子	
県立大島病院長	石神 純也	
養護教諭会代表（瀬戸内町立古仁屋小学校）	大瀬 智恵美	
奄美群島民生委員・児童委員協議会 代表	貴島 茂子	
鹿児島県看護協会大島地区 代表	坂元 なるみ	
食生活改善推進員連絡協議会 徳之島支部長	高田 きよ子	(欠席)
奄美地区食品衛生協会会長	新納 誠人	(欠席)
奄美群島地域女性団体連絡協議会長	宜名真 貴子	(欠席)
大島支庁保健福祉環境部長	相星 壮吾	

# 令和5年度第2回奄美地域保健医療福祉協議会 座席表



## 奄美地域保健医療福祉協議会設置要綱

### (設置)

第1条 地域住民が質の高い保健医療福祉サービスを受けられるよう、保健・医療・福祉の連携を図りながら、総合的な保健医療福祉施策を推進することを目的として、大島支庁に奄美地域保健医療福祉協議会（以下「協議会」という。）を設置する。

### (協議事項)

第2条 協議会は、次の事項について協議する。

- (1) 地域の実情に即した保健・医療・福祉施策の総合的、一体的な推進に関する事項
- (2) 地域医療連携計画の策定、推進、進行管理、見直し等に関する事項
- (3) その他地域における保健・医療・福祉の向上に必要な事項

### (組織)

第3条 協議会は、委員30人以内で組織する。

### (委員等)

第4条 協議会の委員は、別表に掲げる者のうちから、大島支庁長が選任する。  
なお、大島支庁長は、参与となる。

### (任期)

第5条 協議会の委員の任期は3年以内とする。ただし、再任を妨げない。  
2 委員に欠員を生じた場合の補欠委員の任期は、前任者の残任期間とする。

### (会長)

第6条 協議会に会長を置く。  
2 会長は、委員の互選により選出する。  
3 会長は、協議会を代表し、会務を総理する。  
4 会長に事故があるとき、又は会長が欠けたときは、会長があらかじめ定めた委員が、その職務を代理する。

### (会議)

第7条 協議会は、必要に応じて会長が招集する。ただし、委員の任期満了等に伴い新たに組織された協議会の最初に開催される会議は、大島支庁長が招集する。

### (意見の聴取)

第8条 会長は、必要があると認めたときは、委員以外の者を会議に出席させ、意見を聞くことができる。

### (部会)

第9条 協議会に、専門的な事項を検討するための部会を設置することができる。  
2 部会は、委員のうちから会長が指名する者をもって構成する。  
3 部会に部会長を置き、部会の委員の互選により選出する。  
4 部会長は、部会を代表し、会務を総理する。

(事務局)

第10条 協議会の事務局は、大島支庁保健福祉環境部健康企画課に置く。

(補足)

第11条 この要綱に定めるもののほか、協議会について必要な事項は会長が定める。

#### 附 則

- 1 この要綱は、平成20年5月15日から施行する。
- 2 奄美地域保健医療協議会設置要綱、名瀬保健所運営協議会規程及び徳之島保健所運営協議会規程は廃止する。
- 3 この要綱は、平成21年6月4日から施行する。

#### 別表

構成団体	選任する者の職名等
市町村	市町村長の代表
	市町村議会議長の代表
	市町村福祉事務所長の代表
	市町村保健師の代表
	地域包括支援センターの代表
その他 行政機関	警察署長又は次席
	消防長又は次席
	保健福祉環境部長又は保健所長
医療関係団体	医師会の代表
	歯科医師会の代表
	薬剤師会の代表
	獣医師会の代表
医療施設	病院長又は副院長
学校	市町村教育長又は教育長会の代表
	校長協会の代表
	小中学校養護教諭の代表
社会福祉関係 団体	社会福祉協議会の代表
	民生委員協議会の代表
	社会福祉施設関係の代表
事業場等	助産師、保健師又は看護師団体の代表
	食生活改善推進員の代表
	食品衛生協会の代表
	衛生自治団体の代表
学識経験者 ・その他	農協関係者の代表
	婦人団体の代表
	自治公民館の代表
	老人クラブの代表
	青年団の代表
	ホームヘルパー団体の代表
	地域の実情を考慮し、支庁長が特に必要と認める者