

# 第 1 1 行政機関等

## 1 行政機関一覧

### (1) 県等

| 名 称              | 所在地                     | 郵便番号     | 電話番号         |
|------------------|-------------------------|----------|--------------|
| (種子島地区)          |                         |          |              |
| 熊毛支庁             | 西之表市西之表7590             | 891-3192 | 0997-22-0001 |
| 西之表保健所           | 西之表市西之表7590             | 891-3192 | 0997-22-0777 |
| 農業開発総合センター熊毛支場   | 西之表市西之表4406             | 891-3101 | 0997-22-0007 |
| 鹿児島中央家畜保健衛生所熊毛支所 | 中種子町野間6065              | 891-3604 | 0997-27-0036 |
| 熊毛海区漁業調整委員会      | 西之表市西之表7590(熊毛支庁林務水産課内) | 891-3192 | 0997-22-1831 |
| 熊毛教育事務所          | 西之表市西之表7590             | 891-3192 | 0997-22-0089 |
| 種子島警察署           | 西之表市西之表16381-9          | 891-3101 | 0997-22-0110 |
| (屋久島地区)          |                         |          |              |
| 熊毛支庁屋久島事務所       | 屋久島町安房650               | 891-4311 | 0997-46-2211 |
| 屋久島保健所           | 屋久島町安房650               | 891-4311 | 0997-46-2024 |
| 屋久島警察署           | 屋久島町安房304-42            | 891-4311 | 0997-46-2110 |
| 公益財団法人屋久島環境文化財団  | 屋久島町宮之浦823-1            | 891-4205 | 0997-42-2911 |
| 屋久島環境文化村センター     | 屋久島町宮之浦823-1            | 891-4205 | 0997-42-2900 |
| 屋久島環境文化研修センター    | 屋久島町安房2739-343          | 891-4311 | 0997-46-2900 |

(2) 国等

| 名称   | 所在地              | 郵便番号     | 電話番号         |
|--|------------------|----------|--------------|
| (種子島地区)  |                  |          |              |
| ○法務省所管   |                  |          |              |
| 種子島区検察庁  | 西之表市西之表16314-6   | 891-3101 | 0997-22-0665 |
| 鹿児島地方法務局種子島出張所                                 | 西之表市西之表16314-6   | 891-3101 | 0997-22-0668 |
| ○財務省所管   |                  |          |              |
| 種子島税務署   | 西之表市西之表16314-6   | 891-3194 | 0997-22-0440 |
| ○文部科学省所管                                       |                  |          |              |
| 国立研究開発法人 宇宙航空研究開発機構<br>種子島宇宙センター               | 南種子町大字茎永字麻津      | 891-3793 | 0997-26-2111 |
| 国立研究開発法人 宇宙航空研究開発機構<br>増田宇宙通信所                 | 中種子町増田1887-1     | 891-3603 | 0997-27-1990 |
| ○厚生労働省所管                                       |                  |          |              |
| 鹿児島公共職業安定所熊毛出張所                                | 西之表市西之表16314-6   | 891-3101 | 0997-22-1318 |
| 国立研究開発法人 医薬基盤・健康・栄養研究所<br>薬用植物資源研究センター種子島研究部   | 中種子町野間松原山17007-2 | 891-3604 | 0997-27-0142 |
| ○農林水産省所管                                       |                  |          |              |
| 国立研究開発法人 農業・食品産業技術総合研究機構<br>九州沖縄農業研究センター種子島試験地 | 西之表市安納1742-1     | 891-3102 | 0997-25-0100 |
| 国立研究開発法人 農業・食品産業技術総合研究機構<br>種苗管理センター鹿児島農場      | 中種子町油久5252-1     | 891-3605 | 0997-27-0321 |
| 屋久島森林管理署西之表森林事務所                               | 西之表市西之表7604      | 891-3101 | 0997-22-0516 |

| 名 称                   | 所在地             | 郵便番号     | 電話番号         |
|-----------------------|-----------------|----------|--------------|
| ○国土交通省所管              |                 |          |              |
| 第十管区海上保安本部種子島海上保安署    | 西之表市西之表16314-6  | 891-3101 | 0997-22-0118 |
| ○防衛省所管                |                 |          |              |
| 自衛隊鹿兒島地方協力本部種子島駐在員事務所 | 西之表市西之表16314-6  | 891-3101 | 0997-23-0299 |
| ○裁判所所管                |                 |          |              |
| 種子島簡易裁判所              | 西之表市西之表16275-12 | 891-3101 | 0997-22-0159 |
| 鹿兒島家庭裁判所種子島出張所        | 西之表市西之表16275-12 | 891-3101 | 0997-22-0159 |

| 名 称                   | 所在地              | 郵便番号     | 電話番号         |
|-----------------------|------------------|----------|--------------|
| (屋久島地区)               |                  |          |              |
| ○法務省所管                |                  |          |              |
| 鹿児島地方法務局屋久島出張所        | 屋久島町宮之浦1593-2    | 891-4205 | 0997-42-0061 |
| ○農林水産省所管              |                  |          |              |
| 屋久島森林管理署              | 屋久島町安房166-5      | 891-4311 | 0997-46-2111 |
| 小瀬田森林事務所              | 屋久島町宮之浦2395-19   | 891-4205 | 0997-42-0032 |
| 宮之浦森林事務所              | 屋久島町宮之浦2395-19   | 891-4205 | 0997-42-0256 |
| 船行森林事務所               | 屋久島町安房2372       | 891-4311 | 0997-46-2144 |
| 春牧森林事務所               | 屋久島町安房2372       | 891-4311 | 0997-46-2009 |
| 栗生森林事務所               | 屋久島町栗生1140-4     | 891-4409 | 0997-48-2004 |
| 九州森林管理局屋久島森林生態系保全センター | 屋久島町宮之浦1577-1    | 891-4205 | 0997-42-0331 |
| ○環境省所管                |                  |          |              |
| 環境省自然環境局屋久島自然保護官事務所   | 屋久島町安房前岳2739-343 | 891-4311 | 0997-46-2992 |
| 環境省屋久島世界遺産センター        | 屋久島町安房2739-343   | 891-4311 | 0997-46-2992 |
| ○裁判所所管                |                  |          |              |
| 屋久島簡易裁判所              | 屋久島町宮之浦2445-18   | 891-4205 | 0997-42-0014 |
| 鹿児島家庭裁判所屋久島出張所        | 屋久島町宮之浦2445-18   | 891-4205 | 0997-42-0014 |

### (3) 市町等

#### ■市町役場

| 名 称         | 所在地           | 郵便番号     | 電話番号            |
|-------------|---------------|----------|-----------------|
| 西之表市役所      | 西之表市西之表7612   | 891-3193 | 0997-22-1111    |
| 中種子町役場      | 中種子町野間5186    | 891-3692 | 0997-27-1111    |
| 南種子町役場      | 南種子町中之上2793-1 | 891-3792 | 0997-26-1111    |
| 屋久島町役場本庁    | 屋久島町小瀬田469-45 | 891-4207 | (代)0997-43-5900 |
| 屋久島町役場宮之浦支所 | 屋久島町宮之浦1593   | 891-4292 | 0997-42-0100    |
| 屋久島町役場安房支所  | 屋久島町安房187-1   | 891-4311 | 0997-43-5900    |
| 屋久島町役場尾之間支所 | 屋久島町尾之間157    | 891-4404 | 0997-47-2111    |

#### ■市町長，市町議会議長等

平成30年3月現在

| 区 分  | 市町長    | 市町議会議長 | 副市町長   | 教育長    |
|------|--------|--------|--------|--------|
| 西之表市 | 八板 俊輔  | 永田 章   | 中野 哲男  | 大平 和男  |
| 中種子町 | 田淵川 寿広 | 鎌田 勇二郎 | 松原 孝三郎 | 北之園 千春 |
| 南種子町 | 名越 修   | 小園 實重  | 長田 繁   | 遠藤 修   |
| 屋久島町 | 荒木 耕治  | 岩川 俊広  | 岩川 浩一  | 塩川 文博  |

#### ■県議会議員

| 氏 名   | 事務所          | 郵便番号     | 電話番号         | 選出区       |
|-------|--------------|----------|--------------|-----------|
| 松里 保廣 | 西之表市鴨女町96    | 891-3101 | 0997-23-4341 | 西之表市・熊毛郡区 |
| 日高 滋  | 屋久島町尾之間977-3 | 891-4404 | 0997-47-2311 | 西之表市・熊毛郡区 |

## 2 財政状況

### (1) 熊毛支庁管内市町財務状況（普通会計決算額）の推移

単位：千円，%

| 区分     | 区分   | 25年度       | 26年度       | 27年度       | 28年度       | 29年度       |           |
|--------|------|------------|------------|------------|------------|------------|-----------|
| 歳入     | 西之表市 | 9,655,857  | 10,392,139 | 12,580,904 | 10,679,707 | 10,226,140 |           |
|        | 中種子町 | 6,095,316  | 6,545,355  | 6,569,412  | 7,189,188  | 6,780,032  |           |
|        | 南種子町 | 5,514,313  | 5,421,206  | 4,956,171  | 5,395,966  | 5,776,814  |           |
|        | 屋久島町 | 10,103,897 | 10,169,261 | 10,676,970 | 11,017,806 | 11,595,483 |           |
| 歳出     | 西之表市 | 9,090,792  | 10,123,584 | 12,288,292 | 10,466,305 | 9,953,225  |           |
|        | 中種子町 | 5,948,987  | 6,450,695  | 6,458,961  | 7,019,839  | 6,640,518  |           |
|        | 南種子町 | 5,466,093  | 5,365,379  | 4,897,628  | 5,326,007  | 5,730,860  |           |
|        | 屋久島町 | 9,688,454  | 9,817,059  | 10,151,982 | 10,512,632 | 11,131,073 |           |
| 実質収支   | 西之表市 | 204,041    | 205,358    | 283,826    | 207,654    | 354,678    |           |
|        | 中種子町 | 67,758     | 66,005     | 55,559     | 52,804     | 54,573     |           |
|        | 南種子町 | 39,759     | 46,529     | 44,351     | 66,731     | 45,833     |           |
|        | 屋久島町 | 395,163    | 280,584    | 469,098    | 397,265    | 344,604    |           |
| 実質単年度  | 西之表市 | 277,077    | 1,317      | 280,614    | 99,740     | 312,563    |           |
|        | 中種子町 | 4,413      | △ 1,753    | △ 9,246    | △ 2,251    | 32,351     |           |
|        | 南種子町 | △ 55,213   | 6,770      | △ 29,282   | 111,672    | 45,199     |           |
|        | 屋久島町 | 396,035    | △ 114,579  | 309,114    | 387,080    | 178,678    |           |
| 基金残高   | 西之表市 | 財政調整基金     | 1,130,123  | 1,137,699  | 1,339,845  | 1,515,757  | 1,781,296 |
|        |      | 減災基金       | 371,309    | 441,462    | 641,462    | 641,650    | 641,814   |
|        |      | その他特目      | 588,238    | 569,369    | 584,173    | 644,373    | 680,985   |
|        | 中種子町 | 財政調整基金     | 576,196    | 616,966    | 653,166    | 683,670    | 742,252   |
|        |      | 減災基金       | 1,712,262  | 1,645,319  | 1,811,080  | 1,838,514  | 1,750,296 |
|        |      | その他特目      | 1,128,077  | 971,750    | 933,743    | 1,009,205  | 1,015,949 |
|        | 南種子町 | 財政調整基金     | 942,516    | 835,761    | 834,657    | 947,949    | 1,060,046 |
|        |      | 減災基金       | 521,745    | 472,246    | 422,829    | 423,135    | 423,277   |
|        |      | その他特目      | 696,955    | 653,370    | 654,183    | 654,029    | 654,498   |
|        | 屋久島町 | 財政調整基金     | 1,339,668  | 1,465,617  | 1,586,217  | 2,045,130  | 2,276,469 |
|        |      | 減災基金       | 52,804     | 100,003    | 103,131    | 243,149    | 294,800   |
|        |      | その他特目      | 502,513    | 554,971    | 887,719    | 984,294    | 1,240,390 |
| 地方債現在高 | 西之表市 | 9,958,704  | 9,878,521  | 10,791,693 | 10,480,256 | 10,133,075 |           |
|        | 中種子町 | 6,794,409  | 6,887,174  | 7,417,962  | 7,757,822  | 7,906,079  |           |
|        | 南種子町 | 6,439,573  | 6,700,236  | 6,564,419  | 6,498,196  | 6,488,766  |           |
|        | 屋久島町 | 13,744,423 | 13,456,577 | 12,766,552 | 12,158,720 | 12,213,261 |           |
| 財政力指数  | 西之表市 | 0.25       | 0.26       | 0.26       | 0.27       | 0.27       |           |
|        | 中種子町 | 0.21       | 0.21       | 0.22       | 0.23       | 0.23       |           |
|        | 南種子町 | 0.25       | 0.25       | 0.25       | 0.25       | 0.25       |           |
|        | 屋久島町 | 0.25       | 0.26       | 0.25       | 0.25       | 0.25       |           |

資料：各年度の地方財政状況調査

単位：千円，％

| 区 分  |      |                 |     | 26 年度      | 27 年度      | 28 年度      | 29 年度      |
|------|------|-----------------|-----|------------|------------|------------|------------|
| 西之表市 | 自主財源 | 総額              | 金額  | 2,564,447  | 2,609,222  | 2,749,426  | 2,547,124  |
|      |      |                 | 構成比 | 24.7       | 20.7       | 25.7       | 24.9       |
|      |      | うち地方<br>税       | 金額  | 1,383,536  | 1,370,497  | 1,404,961  | 1,433,688  |
|      |      |                 | 構成比 | 54.0       | 52.5       | 51.1       | 56.3       |
|      | 依存財源 | 総額              | 金額  | 7,827,692  | 9,971,682  | 7,930,281  | 7,679,016  |
|      |      |                 | 構成比 | 75.3       | 79.3       | 74.3       | 75.1       |
|      |      | うち<br>地方交付<br>税 | 金額  | 4,125,404  | 4,258,122  | 4,229,546  | 4,291,946  |
|      |      |                 | 構成比 | 52.7       | 42.7       | 53.3       | 55.9       |
| 総額   |      |                 | 金額  | 10,392,139 | 12,580,904 | 10,679,707 | 10,226,140 |
|      |      |                 | 構成比 | 100.0      | 100.0      | 100.0      | 100.0      |
| 中種子町 | 自主財源 | 総額              | 金額  | 1,731,498  | 1,159,971  | 1,713,695  | 1,634,068  |
|      |      |                 | 構成比 | 26.5       | 17.7       | 23.8       | 24.1       |
|      |      | うち地方税           | 金額  | 755,511    | 742,699    | 742,784    | 783,729    |
|      |      |                 | 構成比 | 43.6       | 64.0       | 43.3       | 48.0       |
|      | 依存財源 | 総額              | 金額  | 4,813,857  | 5,409,441  | 5,475,493  | 5,145,964  |
|      |      |                 | 構成比 | 73.5       | 82.3       | 76.2       | 75.9       |
|      |      | うち<br>地方交付税     | 金額  | 2,862,124  | 2,903,877  | 2,961,175  | 2,869,523  |
|      |      |                 | 構成比 | 59.5       | 53.7       | 54.1       | 55.8       |
| 総額   |      |                 | 金額  | 6,545,355  | 6,569,412  | 7,189,188  | 6,780,032  |
|      |      |                 | 構成比 | 100.0      | 100.0      | 100.0      | 100.0      |
| 南種子町 | 自主財源 | 総額              | 金額  | 1,266,035  | 1,167,100  | 1,298,565  | 1,649,204  |
|      |      |                 | 構成比 | 23.4       | 23.5       | 24.1       | 28.5       |
|      |      | うち地方税           | 金額  | 775,024    | 763,828    | 788,613    | 787,392    |
|      |      |                 | 構成比 | 61.2       | 65.4       | 60.7       | 47.7       |
|      | 依存財源 | 総額              | 金額  | 4,155,171  | 3,789,071  | 4,097,401  | 4,127,610  |
|      |      |                 | 構成比 | 76.6       | 76.5       | 75.9       | 71.5       |
|      |      | うち<br>地方交付税     | 金額  | 2,236,998  | 2,354,291  | 2,339,856  | 2,355,017  |
|      |      |                 | 構成比 | 53.8       | 62.1       | 57.1       | 57.1       |
| 総額   |      |                 | 金額  | 5,421,206  | 4,956,171  | 5,395,966  | 5,776,814  |
|      |      |                 | 構成比 | 100.0      | 100.0      | 100.0      | 100.0      |
| 屋久島町 | 自主財源 | 総額              | 金額  | 2,542,066  | 2,705,537  | 2,943,406  | 3,024,684  |
|      |      |                 | 構成比 | 25.0       | 25.3       | 26.7       | 26.1       |
|      |      | うち地方税           | 金額  | 1,309,914  | 1,289,672  | 1,305,923  | 1,303,631  |
|      |      |                 | 構成比 | 51.5       | 47.7       | 44.4       | 43.1       |
|      | 依存財源 | 総額              | 金額  | 7,627,195  | 7,971,433  | 8,074,400  | 8,570,799  |
|      |      |                 | 構成比 | 75.0       | 74.7       | 73.3       | 73.9       |
|      |      | うち<br>地方交付税     | 金額  | 4,710,352  | 4,797,047  | 4,674,502  | 4,623,303  |
|      |      |                 | 構成比 | 61.8       | 60.2       | 57.9       | 53.9       |
| 総額   |      |                 | 金額  | 10,169,261 | 10,676,970 | 11,017,806 | 11,595,483 |
|      |      |                 | 構成比 | 100.0      | 100.0      | 100.0      | 100.0      |

資料：各年度の地方財政状況調査

## (2) 熊毛支庁管内市町財務指標の推移

単位：%

| 区 分  |         | 25 年度    | 26 年度 | 27 年度 | 28 年度 | 29 年度 |      |
|------|---------|----------|-------|-------|-------|-------|------|
| 西之表市 | 経常収支比率  | 93.0     | 96.3  | 91.8  | 94.7  | 91.1  |      |
|      | 健全化判断比率 | 実質赤字比率   | —     | —     | —     | —     | —    |
|      |         | 連結実質赤字比率 | —     | —     | —     | —     | —    |
|      |         | 実質公債費比率  | 10.8  | 8.9   | 8.7   | 8.8   | 9.2  |
|      |         | 将来負担比率   | 80.4  | 70.3  | 64.8  | 58.0  | 45.6 |
| 中種子町 | 経常収支比率  | 89.8     | 92.5  | 90.1  | 90.7  | 94.5  |      |
|      | 健全化判断比率 | 実質赤字比率   | —     | —     | —     | —     | —    |
|      |         | 連結実質赤字比率 | —     | —     | —     | —     | —    |
|      |         | 実質公債費比率  | 9.4   | 9.2   | 8.1   | 7.9   | 9.1  |
|      |         | 将来負担比率   | 22.7  | 27.7  | 31.6  | 31.3  | 22.5 |
| 南種子町 | 経常収支比率  | 93.5     | 92.5  | 91.4  | 90.9  | 93.8  |      |
|      | 健全化判断比率 | 実質赤字比率   | —     | —     | —     | —     | —    |
|      |         | 連結実質赤字比率 | —     | —     | —     | —     | —    |
|      |         | 実質公債費比率  | 11.2  | 11.6  | 11.7  | 12.2  | 12.5 |
|      |         | 将来負担比率   | 55.9  | 64.2  | 66.8  | 58.2  | 44.8 |
| 屋久島町 | 経常収支比率  | 91.5     | 93.7  | 90.4  | 89.0  | 90.1  |      |
|      | 健全化判断比率 | 実質赤字比率   | —     | —     | —     | —     | —    |
|      |         | 連結実質赤字比率 | —     | —     | —     | —     | —    |
|      |         | 実質公債費比率  | 17.1  | 16.1  | 15.1  | 14.4  | 13.8 |
|      |         | 将来負担比率   | 95.5  | 84.4  | 61.9  | 33.4  | 20.9 |



(3) 市町財政 (平成29年度)

資料：平成29年度地方財政状況調査及び平成29年度健全化判断比率(確報値)

財政規模

単位：千円

| 区分   | 歳入         | 歳出         | 差引額     | 実質<br>収支 | 実質<br>単年度<br>収支 | 積立金現在高    |            |           |           | 地方債<br>現在高 | 財政力<br>指数 | 備考  |
|------|------------|------------|---------|----------|-----------------|-----------|------------|-----------|-----------|------------|-----------|---|
|      |            |            |         |          |                 | 計         | 財政調整<br>基金 | 減債<br>基金  | その他<br>特目 |            |           |   |
| 西之表市 | 10,226,140 | 9,953,225  | 272,915 | 254,678  | 312,563         | 3,104,095 | 1,781,296  | 641,814   | 680,985   | 10,133,075 | 0.27      | 財政力指数<br>県平均<br>0.28<br>市平均<br>0.40<br>町村平均 |
| 中種子町 | 6,780,032  | 6,640,518  | 139,514 | 54,573   | 32,351          | 3,508,497 | 742,252    | 1,750,296 | 1,015,949 | 7,906,079  | 0.23      |   |
| 南種子町 | 5,776,814  | 5,730,860  | 45,954  | 45,833   | 45,199          | 2,137,821 | 1,060,046  | 423,277   | 654,498   | 6,488,766  | 0.25      |   |
| 屋久島町 | 11,595,483 | 11,131,073 | 464,410 | 344,604  | 178,678         | 3,811,659 | 2,276,469  | 294,800   | 1,240,390 | 12,213,261 | 0.25      |   |

単位：%

| 区分            | 經常収支比率 | 健全化判断比率 |         |        |
|---------------|--------|---------|---------|--------|
|               |        | 実質赤字比率  | 実質公債費比率 | 将来負担比率 |
| 西之表市          | 91.1   | -       | 9.2     | 45.6   |
| 中種子町          | 94.5   | -       | 9.1     | 22.5   |
| 南種子町          | 93.8   | -       | 12.5    | 44.8   |
| 屋久島町          | 90.1   | -       | 13.8    | 20.9   |
| 県平均<br>(加重平均) | 90.9   | -       | 7.0     | 9.6    |

■平成 29 年度決算（普通会計）

○歳入決算額（財源別）

単位：千円，％

| 区 分  | 自主財源      |      |           |      | 依存財源       |      |            |      | 計          |       |
|------|-----------|------|-----------|------|------------|------|------------|------|------------|-------|
|      | 総額        |      | うち地方税     |      | 総額         |      | うち地方交付税    |      | 総額         |       |
|      | 金額        | 構成比  | 金額        | 構成比  | 金額         | 構成比  | 金額         | 構成比  | 金額         | 構成比   |
| 西之表市 | 2,547,124 | 24.9 | 1,433,688 | 56.3 | 7,679,016  | 75.1 | 4,291,946  | 55.9 | 10,226,140 | 100.0 |
| 中種子町 | 1,634,068 | 24.1 | 783,729   | 48.0 | 5,145,964  | 75.9 | 2,869,523  | 55.8 | 6,780,032  | 100.0 |
| 南種子町 | 1,649,204 | 28.5 | 787,392   | 47.7 | 4,127,610  | 71.5 | 2,355,017  | 57.1 | 5,776,814  | 100.0 |
| 屋久島町 | 3,024,684 | 26.1 | 1,303,631 | 43.1 | 8,570,799  | 73.9 | 4,623,303  | 53.9 | 11,595,483 | 100.0 |
| 計    | 8,855,080 | 25.8 | 4,308,440 | 48.7 | 25,523,389 | 74.2 | 14,139,789 | 55.4 | 34,378,469 | 100.0 |

注 自主財源：地方税，分担金及び負担金，使用料，手数料，財産収入，寄付金，繰入金，諸収入

依存財源：地方交付税，国庫支出金，県支出金，地方債等

四捨五入により計数が一致しない場合があります。

○歳出決算額（目的別）

単位：千円，％

| 区 分    | 西之表市      |       | 中種子町      |       | 南種子町      |       | 屋久島町       |       | 計          |       |
|--------|-----------|-------|-----------|-------|-----------|-------|------------|-------|------------|-------|
|        | 金額        | 構成比   | 金額        | 構成比   | 金額        | 構成比   | 金額         | 構成比   | 金額         | 構成比   |
| 議会・総務費 | 2,172,148 | 21.8  | 1,127,278 | 17.0  | 1,303,298 | 22.7  | 2,613,886  | 23.5  | 7,216,610  | 21.6  |
| 民生費    | 3,334,054 | 33.5  | 1,505,983 | 22.7  | 1,055,615 | 18.4  | 2,404,704  | 21.6  | 8,300,356  | 24.8  |
| 衛生費    | 935,862   | 9.4   | 579,040   | 8.7   | 588,568   | 10.3  | 1,279,402  | 11.5  | 3,382,872  | 10.1  |
| 労働費    | 7,280     | 0.1   | 0         | 0.0   | 0         | 0.0   | 16         | 0.0   | 7,296      | 0.0   |
| 農林水産業費 | 714,724   | 7.2   | 729,218   | 11.0  | 603,952   | 10.5  | 1,044,199  | 9.4   | 3,092,093  | 9.2   |
| 商工費    | 202,105   | 2.0   | 218,712   | 3.3   | 65,331    | 1.1   | 208,437    | 1.9   | 694,585    | 2.1   |
| 土木費    | 367,218   | 3.7   | 776,130   | 11.7  | 556,902   | 9.7   | 346,012    | 3.1   | 2,046,262  | 6.1   |
| 消防費    | 360,184   | 3.6   | 262,758   | 4.0   | 208,449   | 3.6   | 450,810    | 4.1   | 1,282,201  | 3.8   |
| 教育費    | 730,727   | 7.3   | 636,003   | 9.6   | 581,651   | 10.1  | 1,151,871  | 10.3  | 3,100,252  | 9.3   |
| 災害復旧費  | 36,460    | 0.4   | 23,151    | 0.3   | 26,747    | 0.5   | 17,912     | 0.2   | 104,270    | 0.3   |
| その他    | 1,092,463 | 11.0  | 782,245   | 11.8  | 740,347   | 12.9  | 1,613,824  | 14.5  | 4,228,879  | 12.6  |
| 計      | 9,953,225 | 100.0 | 6,640,518 | 100.0 | 5,730,860 | 100.0 | 11,131,073 | 100.0 | 33,455,676 | 100.0 |

注：四捨五入により計数が一致しない場合があります。

○歳出決算額（性質別）

単位：千円、%

| 区 分   | 西之表市      |           | 中種子町      |           | 南種子町      |           | 屋久島町       |           | 計          |            |      |
|-------|-----------|-----------|-----------|-----------|-----------|-----------|------------|-----------|------------|------------|------|
|       | 金額        | 構成比       | 金額        | 構成比       | 金額        | 構成比       | 金額         | 構成比       | 金額         | 構成比        |      |
| 義務的経費 | 総額        | 4,822,869 | 48.5      | 2,699,662 | 40.7      | 2,041,965 | 35.6       | 4,605,844 | 41.4       | 14,170,340 | 42.4 |
|       | うち人件費     | 1,494,494 | 15.0      | 1,145,391 | 17.2      | 990,186   | 17.3       | 1,367,180 | 12.3       | 4,997,251  | 14.9 |
|       | うち扶助費     | 2,235,912 | 22.5      | 772,026   | 11.6      | 311,432   | 5.4        | 1,631,971 | 14.7       | 4,951,341  | 14.8 |
|       | うち公債費     | 1,092,463 | 11.0      | 782,245   | 11.8      | 740,347   | 12.9       | 1,606,693 | 14.4       | 4,221,748  | 12.6 |
| 投資的経費 | 総額        | 765,128   | 7.7       | 1,383,436 | 20.8      | 977,651   | 17.1       | 1,924,296 | 17.3       | 5,050,511  | 15.1 |
|       | うち普通建設事業費 | 728,668   | 7.3       | 1,360,285 | 20.5      | 950,904   | 16.6       | 1,906,384 | 17.1       | 4,946,241  | 14.8 |
|       | うち災害復旧事業費 | 36,460    | 0.4       | 23,151    | 0.3       | 26,747    | 0.5        | 17,912    | 0.2        | 104,270    | 0.3  |
|       | うち失業対策事業費 | 0         | 0.0       | 0         | 0.0       | 0         | 0.0        | 0         | 0.0        | 0          | 0.0  |
| その他経費 | 4,365,228 | 43.9      | 2,557,420 | 38.5      | 2,711,244 | 47.3      | 4,600,933  | 41.3      | 14,234,825 | 42.5       |      |
| 計     | 9,953,225 | 100.0     | 6,640,518 | 100.0     | 5,730,860 | 100.0     | 11,131,073 | 100.0     | 33,455,676 | 100.0      |      |

注：四捨五入により計数が一致しない場合があります。

(4)熊毛支庁管内歳入・歳出決算状況(平成29年度)

単位:千円

| かい名            | 歳入<br>決算額 | 歳出<br>決算額 | 歳入款別内訳       |              |        |        | 歳出款別内訳  |         |        |     |            |        |           |        |         |           |
|----------------|-----------|-----------|--------------|--------------|--------|--------|---------|---------|--------|-----|------------|--------|-----------|--------|---------|-----------|
|                |           |           | 分担金及び<br>負担金 | 使用料及び<br>手数料 | 財産収入   | 諸収入    | 総務費     | 民生費     | 衛生費    | 労働費 | 農林水<br>産業費 | 商工費    | 土木費       | 警察費    | 教育費     | 災害<br>復旧費 |
|                |           |           |              |              |        |        |         |         |        |     |            |        |           |        |         |           |
| 総務企画部          | 48,189    | 130,890   | 0            | 47,813       | 0      | 376    | 127,950 | 2,174   | 31     | 33  | 60         | 664    | 14        | 0      | 22      | 1         |
| 保健福祉環境部        | 8,773     | 465,284   | 610          | 0            | 11     | 8,152  | 13      | 442,355 | 22,917 | 0   | 0          | 0      | 0         | 0      | 0       | 0         |
| 農林水産部          | 136,534   | 2,406,582 | 133,031      | 227          | 3,175  | 101    | 19,697  | 0       | 238    | 0   | 2,342,446  | 0      | 0         | 0      | 0       | 44,201    |
| 建設部            | 80,375    | 2,670,856 | 0            | 77,691       | 2,612  | 71     | 19,577  | 0       | 3,120  | 0   | 48,338     | 0      | 2,558,582 | 0      | 29,984  | 11,253    |
| 熊毛教育事務所        | 7         | 68,374    | 0            | 0            | 0      | 7      | 0       | 0       | 0      | 0   | 0          | 0      | 0         | 0      | 68,374  | 0         |
| 中央家畜保健衛生所 熊毛支所 | 518       | 7,261     | 0            | 469          | 49     | 0      | 176     | 0       | 0      | 0   | 7,084      | 0      | 0         | 0      | 0       | 0         |
| 農業開発総合センター熊毛支場 | 841       | 20,680    | 0            | 0            | 804    | 37     | 0       | 0       | 0      | 0   | 20,680     | 0      | 0         | 0      | 0       | 0         |
| 種子島高等学校        | 77,017    | 100,233   | 0            | 45,542       | 31,168 | 307    | 0       | 0       | 0      | 0   | 0          | 0      | 0         | 0      | 100,233 | 0         |
| 種子島中央高等学校      | 33,932    | 52,300    | 0            | 33,819       | 75     | 38     | 0       | 0       | 0      | 0   | 0          | 0      | 0         | 0      | 52,300  | 0         |
| 中種子養護学校        | 11        | 41,307    | 0            | 6            | 0      | 5      | 0       | 45      | 0      | 0   | 0          | 0      | 0         | 0      | 41,262  | 0         |
| 種子島警察署         | 368       | 36,129    | 0            | 70           | 55     | 243    | 0       | 0       | 0      | 0   | 0          | 0      | 0         | 36,129 | 0       | 0         |
| 小計             | 386,565   | 5,999,896 | 133,641      | 205,637      | 37,949 | 9,337  | 167,413 | 444,574 | 26,306 | 33  | 2,418,608  | 664    | 2,558,596 | 36,129 | 292,175 | 55,455    |
| 屋久島事務所         | 90,511    | 2,518,986 | 44,658       | 43,337       | 54     | 2,462  | 59,890  | 1,074   | 44,668 | 0   | 736,918    | 29,649 | 1,594,869 | 0      | 546     | 51,372    |
| 屋久島高等学校        | 30,602    | 46,403    | 0            | 30,081       | 443    | 78     | 0       | 0       | 0      | 0   | 0          | 0      | 0         | 0      | 46,403  | 0         |
| 屋久島警察署         | 437       | 27,378    | 0            | 44           | 90     | 303    | 0       | 0       | 0      | 0   | 0          | 0      | 0         | 27,378 | 0       | 0         |
| 小計             | 121,550   | 2,592,767 | 44,658       | 73,462       | 567    | 2,843  | 59,890  | 1,074   | 44,668 | 0   | 736,918    | 29,649 | 1,594,869 | 27,378 | 46,949  | 51,372    |
| 合計             | 508,115   | 8,592,663 | 178,299      | 279,099      | 38,536 | 12,180 | 227,303 | 445,648 | 70,974 | 33  | 3,155,526  | 30,313 | 4,153,465 | 63,507 | 339,124 | 106,827   |

注) 1. 給与(本庁報告分)は含まない。

注) 2. 千円止めのため、計数は一致しない場合がある。

【特別会計】

| かい名          | 歳入決算額  | 歳出決算額  | 歳入事業別内訳      |       | 歳出事業別内訳 |                |                |                         |                  |    |   |   |
|--------------|--------|--------|--------------|-------|---------|----------------|----------------|-------------------------|------------------|----|---|---|
|              |        |        | 使用料及び<br>手数料 | 諸収入   | 港灣整備事業  | 母子福祉資金<br>貸付事業 | 農業改良資金<br>貸付事業 | 林業、木材産業<br>改善資金貸付<br>事業 | 沿岸漁業改善<br>資金貸付事業 |    |   |   |
|              |        |        |              |       |         |                |                |                         |                  | 0  | 0 | 0 |
| 熊毛支庁 保健福祉環境部 | 0      | 159    | 0            | 0     | 0       | 0              | 159            | 0                       | 0                | 0  | 0 | 0 |
| 〃 農林水産部      | 0      | 51     | 0            | 0     | 0       | 0              | 0              | 0                       | 15               | 36 | 0 | 0 |
| 〃 建設部        | 58,198 | 13,873 | 56,831       | 1,366 | 13,873  | 0              | 0              | 0                       | 0                | 0  | 0 | 0 |
| 小計           | 58,198 | 14,083 | 56,831       | 1,366 | 13,873  | 159            | 0              | 0                       | 15               | 36 | 0 | 0 |
| 熊毛支庁 屋久島事務所  | 26,525 | 15,231 | 26,489       | 36    | 15,229  | 2              | 0              | 0                       | 0                | 0  | 0 | 0 |
| 合計           | 84,723 | 29,314 | 83,320       | 1,402 | 29,102  | 161            | 0              | 0                       | 15               | 36 | 0 | 0 |

注) 千円止めのため、計数は一致しない場合がある。

資料: 熊毛支庁各部、屋久島事務所

資料: 熊毛支庁各部、各出先機関、屋久島事務所、種子島警察署、屋久島警察署、管内高等学校

単位:千円

(5) 県税（平成 29 年度）

ア 調定状況

調定額の総額は 16 億 1,267 万円（前年度比 101.15%）で、その内訳を税目別に見ると、個人県民税が 9 億 3,006 万円（同 104.05%）、自動車税が 2 億 9,603 万円（同 98.73%）、法人事業税が 2 億 4,311 万円（同 97.63%）、法人県民税が 5,884 万円（同 88.80%）となっており、全体では、前年度に比べ 1,831 万円の増となりました。

イ 収入状況

収入額は、調定額の増加により、総額で 15 億 5,708 万円、前年度より 2,119 万円の増となりました。

ウ 収入歩合

全体の収入歩合は 96.55%で、前年度比で 0.22 ポイントの増となりました。

なお、市町が住民税と併せて徴収する個人県民税を除いた場合の収入歩合は、98.21%となっています。

エ 収入未済状況

収入未済額は、総額で 5,206 万円で、税目別に見ると、個人県民税が収入未済額全体の 77.25%を占めており、個人県民税を除く収入未済額は 1,185 万円となっています。

■ 県税決算状況（平成 29 年度）

単位：千円、%

| 区 分     | 調 定 額     |           |             |        | 収 入 額     | 収入歩合   | 収入未済額  |
|---------|-----------|-----------|-------------|--------|-----------|--------|--------|
|         | 29年度      | 28年度      | 対前年度<br>増減額 | 対前年比   |           |        |        |
| 個人県民税   | 930,062   | 893,849   | 36,213      | 104.05 | 886,662   | 95.33  | 40,215 |
| 法人県民税   | 58,838    | 66,258    | ▲7,420      | 88.80  | 58,107    | 98.76  | 731    |
| 県民税利子割  | 741       | 942       | ▲201        | 78.66  | 741       | 100.00 |        |
| 個人事業税   | 23,710    | 24,349    | ▲638        | 97.38  | 23,613    | 99.59  | 97     |
| 法人事業税   | 243,113   | 249,008   | ▲5,895      | 97.63  | 236,886   | 97.44  | 6,227  |
| 不動産取得税  | 51,393    | 50,798    | 595         | 101.17 | 50,541    | 98.34  | 824    |
| 県たばこ税   | 3         | 3         | 0           | -      | 3         | 100.00 | 0      |
| ゴルフ場利用税 | 4,561     | 4,691     | ▲130        | 97.23  | 4,561     | 100.00 | 0      |
| 軽油引取税   | 6         | 16        | ▲10         | 37.50  | 6         | 100.00 | 0      |
| 自動車税    | 296,026   | 299,823   | ▲3,797      | 98.73  | 293,952   | 99.30  | 1,759  |
| 鉱区税     | 2,338     | 2,626     | ▲288        | 89.03  | 130       | 5.56   | 2,208  |
| 狩猟税     | 1,209     | 1,319     | ▲110        | 91.66  | 1,209     | 100.00 | 0      |
| 産業廃棄物税  | 669       | 674       | ▲4          | 99.26  | 669       | 100.00 | 0      |
| 計       | 1,612,670 | 1,594,356 | 18,314      | 101.15 | 1,557,081 | 96.55  | 52,061 |

注：端数処理の関係で合計が一致しない場合があります。

資料：熊毛支庁県税課

■個人県民税調定収入状況（平成29年度）

単位：千円，%

| 区 分  |      | 調 定 額      |            |        | 収 入 額      |            |        | 収入歩合  |       |
|------|------|------------|------------|--------|------------|------------|--------|-------|-------|
|      |      | 29年度       | 28年度       | 対前年度比  | 29年度       | 28年度       | 対前年度比  | 29年度  | 28年度  |
| 種子島  | 西之表市 | 358,148    | 343,224    | 104.35 | 345,984    | 330,475    | 104.69 | 96.60 | 96.29 |
|      | 中種子町 | 171,222    | 158,286    | 108.17 | 165,153    | 152,159    | 108.54 | 96.46 | 96.13 |
|      | 南種子町 | 130,306    | 128,884    | 101.10 | 123,778    | 122,316    | 101.10 | 94.99 | 94.90 |
|      | 計    | 659,676    | 630,393    | 104.65 | 634,915    | 604,951    | 104.95 | 96.25 | 95.96 |
| 屋久島  | 屋久島町 | 270,387    | 263,456    | 102.63 | 251,747    | 243,345    | 103.45 | 93.11 | 92.37 |
|      | 計    | 270,387    | 263,456    | 102.63 | 251,747    | 243,345    | 103.45 | 93.11 | 92.37 |
| 熊毛計  |      | 930,062    | 893,849    | 104.05 | 886,662    | 848,296    | 104.52 | 95.33 | 94.90 |
| 県 計  |      | 44,185,462 | 43,645,086 | 101.24 | 42,466,725 | 41,818,977 | 101.55 | 96.11 | 95.82 |
| 熊毛／県 |      | 2.10       | 2.05       |        | 2.09       | 2.03       |        |       |       |

注：端数処理の関係で合計が一致しない場合があります。

資料：熊毛支庁県税課

■県税調定収入の推移

単位：千円，%

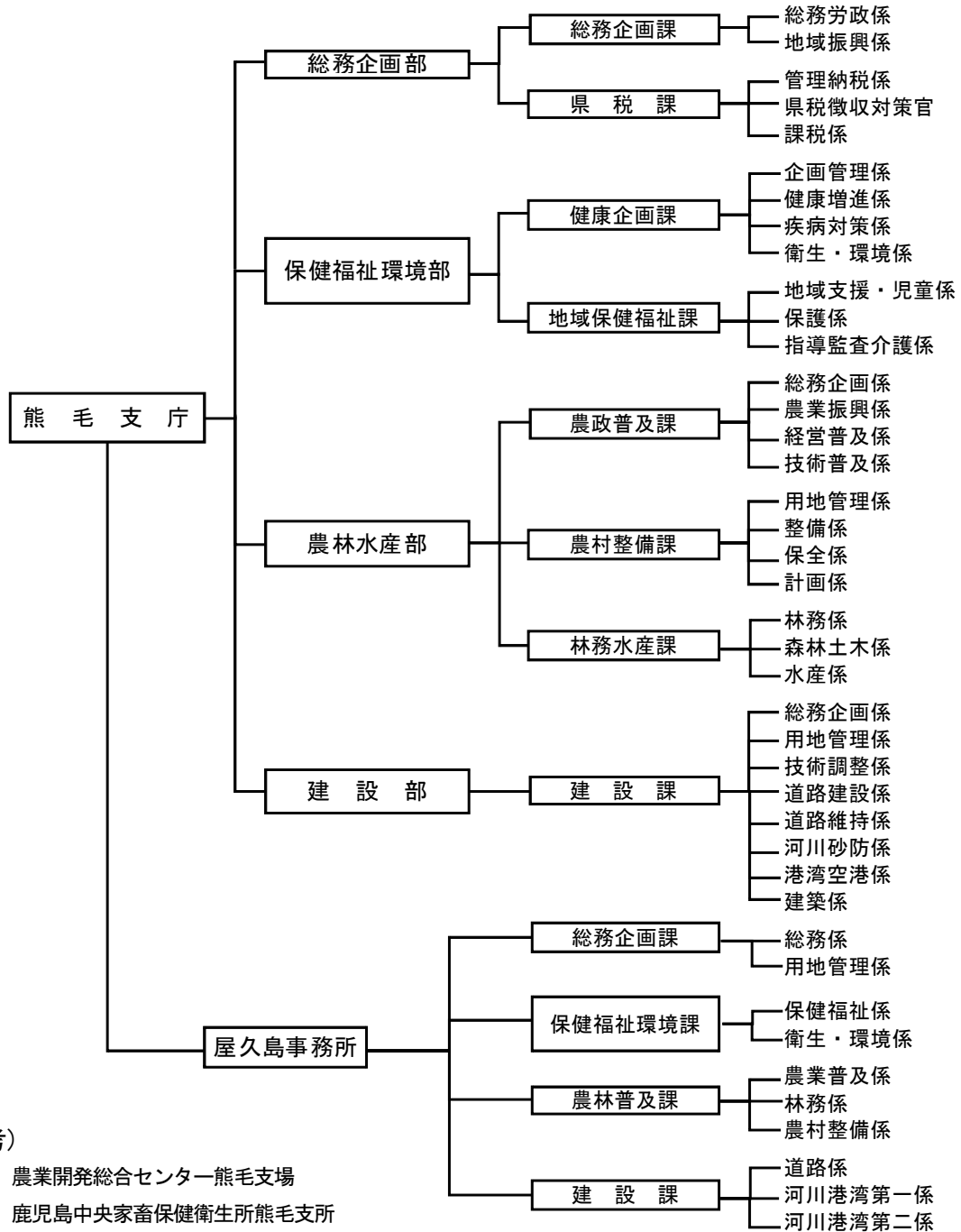
| 区 分    | 調 定 額     |             |              |         | 収 入 額     |       |       |         |       |       |
|--------|-----------|-------------|--------------|---------|-----------|-------|-------|---------|-------|-------|
|        | 総額<br>(A) | 県に占める<br>割合 | 個人県民税<br>(B) | (B)/(A) | 総 計       |       |       | 個人県民税   |       |       |
|        |           |             |              |         | 税 額       | 収入歩合  |       | 税 額     | 収入歩合  |       |
| 熊毛     | 県         | 熊毛          | 県            |         |           |       |       |         |       |       |
| 平成25年度 | 1,545,052 | 1.2         | 926,608      | 59.97   | 1,449,618 | 93.82 | 97.02 | 855,221 | 92.30 | 93.62 |
| 平成26年度 | 1,570,405 | 1.2         | 923,982      | 58.84   | 1,477,395 | 94.08 | 97.36 | 853,697 | 92.39 | 94.19 |
| 平成27年度 | 1,526,638 | 1.0         | 912,507      | 59.77   | 1,451,248 | 95.06 | 97.97 | 854,392 | 93.63 | 94.85 |
| 平成28年度 | 1,594,356 | 1.0         | 893,849      | 59.06   | 1,535,887 | 96.33 | 98.41 | 848,296 | 94.90 | 95.89 |
| 平成29年度 | 1,612,670 | 1.1         | 930,062      | 57.67   | 1,557,081 | 96.55 | 98.50 | 886,662 | 95.33 | 96.23 |

注：端数処理の関係で合計が一致しない場合があります。

資料：熊毛支庁県税課

### 3 熊毛支庁の概要

(1) 行政機構図 (平成 30 年 4 月 1 日)



(参考)

- 農業開発総合センター熊毛支場
- 鹿児島中央家畜保健衛生所熊毛支所
- 熊毛教育事務所
- 種子島警察署
- 屋久島警察署

(2) 熊毛支庁沿革

| 年 月 日             | 沿 革   |
|-------------------|---|
| 明治 10 年 6 月       | ・ 県種子島出張所が設置された   |
| 明治 12 年 2 月       | ・ 大区制の行政を廃し、郡制の施行により、鹿児島、 <sup>たにやま</sup> 谿山、熊毛、 <sup>ごむ</sup> 馱謨を 1 郡となし、郡役所は鹿児島に置かれた  |
| 明治 18 年 10 月      | ・ 大島郡金久村に金久支庁が置かれ、熊毛郡はその管轄となり、その出張所が西之表に設けられた（熊毛郡、馱謨郡のほか硫黄島、黒島、竹島を管轄する）   |
| 明治 19 年 12 月      | ・ 金久支庁が大島島庁に改められた   |
| 明治 22 年 4 月       | ・ 町村制の施行に伴い大島島庁から分離され、熊毛郡、馱謨郡の 2 郡を 1 管轄とし西之表に郡役所が置かれた<br>・ 同時に熊毛郡及び馱謨郡の各戸長役場管轄区域の村を統合し、熊毛郡を北種子村、中種子村、南種子村の 3 村、馱謨郡を上屋久村、下屋久村の 2 村とした |
| 明治 29 年 4 月       | ・ 郡の分合により、熊毛郡と馱謨郡を合併し、熊毛郡となった   |
| 大正 15 年 6 月       | ・ 郡役所廃止   |
| 大正 15 年 7 月       | ・ 熊毛支庁設置  |
| 昭和 6 年            | ・ 県農業試験場熊毛分場設置  |
| 昭和 21 年 6 月 3 日   | ・ 西之表戦災復興事務所設置  |
| 昭和 23 年 11 月 1 日  | ・ 教育委員会熊毛出張場設置（昭和 27 年に熊毛教育事務所と改称）  |
| 昭和 23 年 12 月 1 日  | ・ 西之表戦災復興事務所廃止  |
| 昭和 24 年 10 月 7 日  | ・ 水産試験場西之表分場設置  |
| 昭和 25 年 9 月 1 日   | ・ 熊毛支庁屋久島連絡事務所設置（上屋久村宮之浦）   |
| 昭和 26 年           | ・ 熊毛支庁庁舎本館改築  |
| 昭和 26 年 7 月 10 日  | ・ 西之表保健所屋久島支所設置   |
| 昭和 27 年 4 月 1 日   | ・ 水産試験場西之表分場を熊毛水産指導所に名称変更   |
| 昭和 27 年 6 月 1 日   | ・ 中種子町に家畜保健衛生所設置  |
| 昭和 30 年 12 月 1 日  | ・ 熊毛支庁屋久島連絡事務所廃止  |
| 昭和 30 年 12 月 1 日  | ・ 熊毛水産指導所廃止   |
| 昭和 33 年 9 月 1 日   | ・ 熊毛支庁屋久島土地改良事務所設置  |
| 昭和 38 年 4 月       | ・ 屋久島保健所設置（支所から昇格）  |
| 昭和 40 年 11 月 25 日 | ・ 屋久島合同庁舎落成   |
| 昭和 42 年 2 月 14 日  | ・ 県種子島合同庁舎落成  |
| 昭和 44 年 7 月 21 日  | ・ 熊毛支庁屋久島福祉出張所設置  |
| 昭和 44 年 10 月 11 日 | ・ 管内土木事務所を廃止し、熊毛支庁内に土木課及び屋久島土木出張所を設置（あわせて屋久島土木事務所宮之浦工事出張所廃止）  |
| 昭和 44 年 12 月 1 日  | ・ 屋久島土地改良事務所を屋久島土地改良出張所に改組  |
| 昭和 45 年 2 月 1 日   | ・ 熊毛支庁に次長の職設置   |
| 昭和 51 年 5 月 1 日   | ・ 熊毛支庁の所管が地方課から離島振興課となる   |
| 昭和 54 年 10 月 1 日  | ・ 屋久島土地改良出張所、屋久島福祉出張所及び屋久島土木出張所が、それぞれ熊毛支庁土木改良課、福祉課及び土木課の所管に入る   |



| 年 月 日        | 沿 革   |
|--------------|---|
| 昭和 59年 5月 1日 | ・熊毛支庁内の「会計課」と「県税課」, 「経済課」と「林務課」を統合し, それぞれ「財務課」, 「農林水産課」とした  |
| 昭和 59年 7月23日 | ・熊毛支庁に補佐制, 係制を導入  |
| 平成 元年 3月14日  | ・県種子島合同庁舎別館落成   |
| 平成 6年 4月 1日  | ・熊毛支庁屋久島福祉出張所, 同屋久島土地改良出張所及び屋久島土木出張所並びに屋久島保健所会計課を再編し, 熊毛支庁屋久島事務所を設置   |
| 平成 6年 4月 1日  | ・熊毛支庁土木課空港建設室設置   |
| 平成 9年 4月 1日  | ・熊毛支庁総務課の「総務係」「県民労政係」を「総務労政係」「地域振興係」とした   |
| 平成 13年 4月 1日 | ・熊毛支庁土木課に「管理係」を屋久島事務所総務課に「農林係」を設置し熊毛支庁農林水産課屋久町駐在を廃止<br>・熊毛支庁土木課空港建設室「空港用地係」を廃止・西之表農業改良普及所を西之表農業改良普及センターとし屋久島農業改良普及所を屋久島農業改良普及センターとした  |
| 平成 14年 4月 1日 | ・熊毛支庁土木課の「道路建設係」を「道路建設一係」「道路建設二係」とした<br>・熊毛支庁土木課に「空港係」と「建設係」を設置し, 熊毛支庁土木課空港建設室を廃止   |
| 平成 18年 4月 1日 | ・屋久島事務所総務課「会計係」を廃止  |
| 平成 18年 4月 1日 | ・熊毛支庁土木課に「空港係」と「建築係」を設置し, 熊毛支庁土木課空港建設室を廃止   |
| 平成 19年 4月 1日 | ・県の組織機構改革の一環として, これまでの熊毛支庁及び県の事務所を再編し, 地域における県政の総合拠点となる新たな支庁が設置される。<br>・熊毛支庁内の「総務課」と「財務課」を再編, 総務企画部を設置し, 「総務企画課」, 「県税課」をおく<br>・熊毛支庁内の「福祉課」と「西之表保健所」を再編, 熊毛支庁保健福祉環境部（西之表市保健所）を設置し, 「健康企画課（衛生・環境室）」「地域保健福祉課」をおく<br>・熊毛支庁内の「農林水産課」と「土地改良課」, 「種子島農業改良普及センター」を再編, 農林水産部を設置し, 「農政普及課」「農村整備課」「林務水産課」をおく<br>・熊毛支庁内の「土木課」を再編, 建設部を設置し, 「建設課」をおく<br>・「熊毛支庁屋久島事務所」, 「屋久島保健所」, 「屋久島農業改良普及センター」を再編し, 「熊毛支庁屋久島事務所（屋久島保健所）」を設置した |
| 平成 21年 4月 1日 | ・熊毛支庁総務企画部県税課「会計係」を廃止   |
| 平成 25年 4月 1日 | ・熊毛支庁農村整備課の「建設係」を「保全係」とした<br>・熊毛支庁土木課に「空港係」と「建設係」を設置し, 熊毛支庁土木課空港建設室を廃止  |

資料：鹿児島県史，鹿児島県市町村変遷史，鹿児島県行政組織の沿革

## 4 市町村合併

平成 12 年 12 月の「鹿児島県市町村合併推進要綱」の策定を契機に、県内各地において市町村合併に向けた積極的な取組が展開された。

平成 17 年 4 月 1 日に施行された「市町村の合併の特例等に関する法律」（いわゆる新法）に基づき、平成 18 年 3 月「鹿児島県市町村合併推進構想（第 1 次）」が策定され、自主的な市町村の合併に係る構想対象市町村の組合せが定められた。

こうした中で屋久島においては、上屋久町、屋久町が平成 19 年 10 月 1 日に合併して屋久島町となり、新法下での県内合併第 1 号となった。

本県の市町村数は、43 市町村となっている。

### (1) 「鹿児島県市町村合併推進構想（第 1 次）」における熊毛地域の合併組合せ

#### ア 構想対象市町村の組合せ

##### ■西之表市，中種子町，南種子町

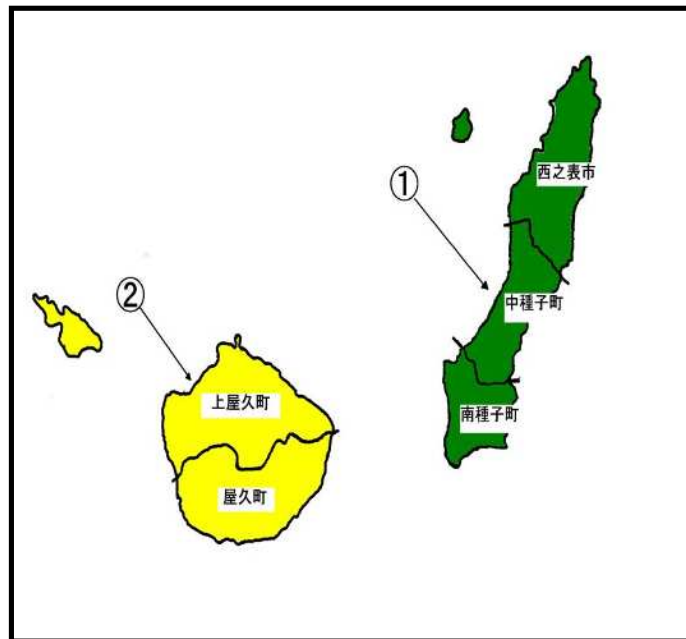
| 市町村名 | 人口（人）<br>(H12 国調) | 面積<br>(k m <sup>2</sup> ) | 自主的な市町村合併推進の必要性  |
|------|-------------------|---------------------------|--|
| 西之表市 | 18,866            | 205.72                    | <ul style="list-style-type: none"> <li>・旧法の下において、3 市町は任意合併協議会を設置し、合併協議会を行った経緯がある。</li> <li>・中種子町、南種子町が人口 1 万未満の小規模な市町村であること並びに日常生活圏及び広域行政圏のつながりなど 3 市町の結びつきを考えると、3 市町による新たな行政区域の形成を図り、1 島 1 自治体を目指すことが望ましい。</li> </ul> |
| 中種子町 | 9,675             | 137.78                    |  |
| 南種子町 | 7,154             | 110.40                    |  |
| 3 市町 | 35,695            | 453.90                    |  |

##### ■上屋久町，屋久町

| 市町村名 | 人口（人）<br>(H12 国調) | 面積<br>(k m <sup>2</sup> ) | 自主的な市町村合併推進の必要性  |
|------|-------------------|---------------------------|--|
| 上屋久町 | 7,006             | 298.95                    | <ul style="list-style-type: none"> <li>・旧法の下において、2 町は法定合併協議会を設置し、全協定項目の協議を終了した経緯がある。</li> <li>・2 町とも人口 1 万未満の小規模な市町村であること並びに日常生活圏及び広域行政行政圏のつながりなど 2 町の結びつきを考えると、2 町による新たな行政区域の形成を図り、1 島 1 自治体を目指すことが望ましい。</li> </ul> |
| 屋久町  | 6,869             | 242.03                    |  |
| 2 町  | 13,875            | 540.98                    |  |

イ 構想対象市町村の組合せ

- ①西之表市，中種子町，南種子町
- ②上屋久町，屋久町



(2) 管内における市町村合併の状況

- H13. 5. 13 熊毛広域市町村圏協議会で市町村合併についての研究会設置を決定
  - H13. 7. 18 「熊毛地区市町村合併調査研究会」発足
  - H14. 5. 10 「市町村合併に関する調査報告書」一熊毛地域の現状と合併後の姿の推計一作成
  - H14. 5. 10 熊毛広域市町村圏協議会
    - ・ 合併については島ごとに検討→種子島，屋久島の1市4町での合併は困難
    - ・ 早期に任意合併協議会を作るべきとのコンセンサス形成
- 任意合併協議会設置は調整後6月中に決定，予算措置を6月議会に上程

※ 島ごとの合併に関する取組は次のとおり

【種子島】

- H14. 10. 1 種子島地区任意合併協議会設立
- H14. 10. 18 重点支援地域に指定
- H14. 10. 21 市町村合併種子島地域支援本部を設置
- H15. 10. 29 種子島地区任意合併協議会において解散を決議
- H15. 10. 31 合併重点支援地域の解除
- H16. 2. 17 中種子町，南種子町の2町で種子島2町任意合併協議会設置
- H16. 2. 26 重点支援地域に指定
- H16. 7. 1 種子島二町合併協議会設立
- H17. 2. 28 両町による協議の結果，種子島二町合併協議会の廃止について合意

## 【屋久島】

- H14. 8. 1 上屋久町・屋久町任意合併協議会設置
- H14. 8. 12 重点支援地域に指定
- H14. 8. 21 市町村合併屋久島地域支援本部を設置
- H15. 4. 1 屋久島地区合併協議会設置
- H18. 12. 25 上屋久町・屋久町合併協定調印式
- H19. 3. 15 県議会が上屋久町，屋久町廃置分合議案を全会一致で可決
- H19. 3. 19 県知事が上屋久町，屋久町の廃置分合を決定
- H19. 3. 27 県知事が上屋久町，屋久町の廃置分合について総務大臣に届出
- H19. 4. 16 総務大臣が屋久町，上屋久町を廃し，屋久島町を設置する旨，官報告示
- H19. 9. 22 屋久町閉町記念式典（屋久町体育館）
- H19. 9. 24 上屋久町閉町記念式典（屋久島離島開発総合センター）
- H19. 10. 1 屋久島町開町式