

Vol.20
令和6年3月発行



【編集事務局】
肝属中部地域
畑地かんがい営農推進本部
(県大隅地域振興局農政普及課内)
〒893-0011
鹿屋市打馬2丁目16-6
TEL:0994-52-2138
FAX:0994-52-2147

肝属中部 畑かんだより

『台地に畑かん・潤う農業』



令和5年7月27日 省力化機械及び散水実演会



令和5年10月27日 肝付・吾平合同実演会



葉ネギ ロールカー実証試験(一畝兼用改良)

- ・ 県営事業実施状況・事業協力のお願い 2～3
- ・ 給水, 散水器具申し込みについて 3
- ・ 九州農業WEEKが開催されました 4
- ・ 畑かん先進地(長崎県諫早湾干拓)レポート 4
- ・ 各市町の畑かん営農推進活動(鹿屋, 吾平, 肝付) 5～7
- ・ 畑かん実証試験(ロールカー)について 8

< 県営事業実施状況，事業協力のお願い >

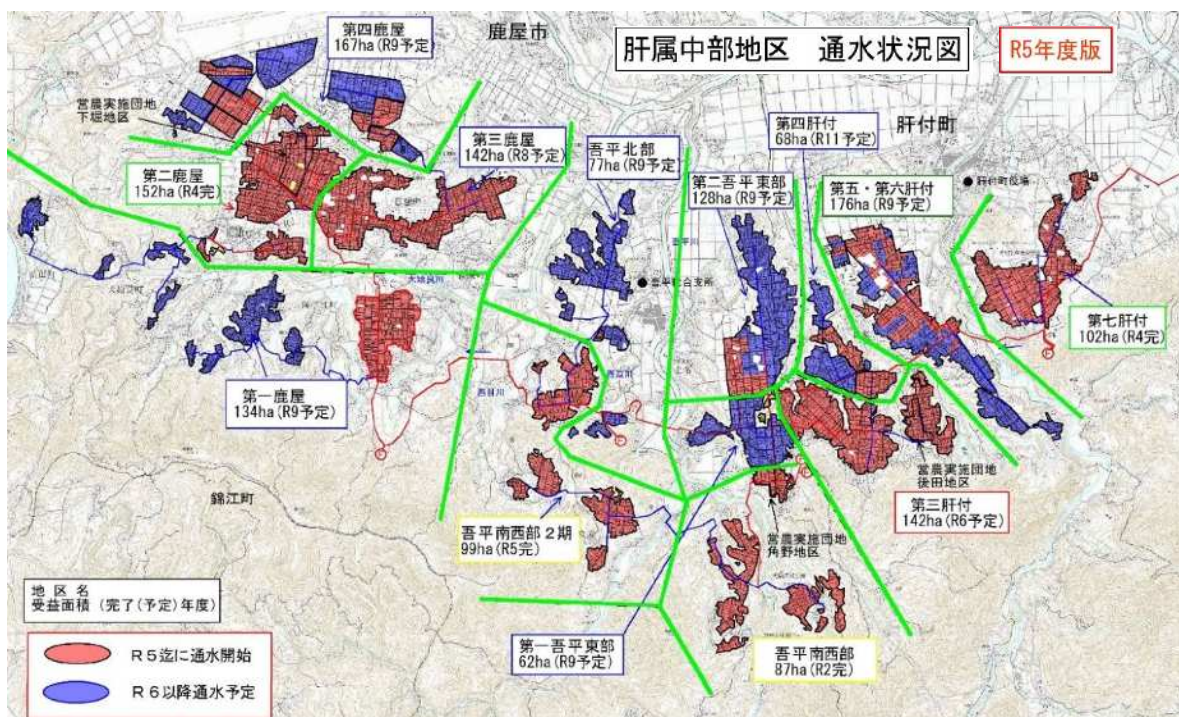
県営事業の実施状況

県営事業では、国営事業で整備された基幹的な施設以外の末端の畑地かんがい施設（用水路，給水栓，散水施設等）を整備しており，基盤条件が悪い農地については，区画整理や農道，排水路等の整備も併せて行っています。

県営事業の畑地かんがい施設整備については，**国営事業区域 1,537ha を 13 地区に分割**して，順次事業に着手しています。

現在までに 13 地区全てが採択を受け，令和 5 年度までに 4 地区完了，**現在 9 地区が実施中**です。通水地域は以下の赤色のエリアになっています。

市町名	鹿屋市 旧鹿屋市	鹿屋市 旧吾平町	肝付町 旧高山町	計
R6実施中	3地区	3地区	3地区	9地区
R5までに完了	1地区	2地区	1地区	4地区
合計	4地区	5地区	4地区	13地区



給水栓設置の施工同意について

荒瀬ダムやファームポンド，幹線水路など，この地域で将来にわたって農業用水を利用できる営農環境を整備してきましたが，肝属中部地域の農業生産性の向上と農業経営の安定を図るため，今後は各ほ場に給水栓を設置していく必要があります。

県営事業の実施期間中であれば，給水栓の設置に係る受益者の工事費負担は必要ありませんので，給水栓設置工事の施工同意についてご理解とご協力をお願いします。

給水栓
設置申込み



設置位置立会（確認）



給水栓設置

畑かんを活用した若手生産者の紹介



鹿児島県公式 YouTube チャンネルにて、肝属地区の畑かんを活用している若手生産者について配信しました。

レポーターは、鹿屋市地域おこし協力隊の鳥越佳那さんで、いちご農家の前田彩花さん、露地野菜農家の本田貴仁さん、ピーマン農家の木佐貫貴睦さんを紹介しています。

各自の畑かんの利用方法などを紹介していますので、ぜひ皆様もご覧ください。



動画は
こちら 



【紹介】大隅地域振興局農村整備課 TEL 0994-52-2151

< 給水，散水器具申し込みについて >

給水方法について

肝属中部地区の県営事業で整備された地区については、荒瀬ダムの水を利用した畑かん営農を行っています。

畑かんの水利用を行うにあたっては、「**給水開始申込書**」を肝属中部土地改良区へ提出する必要があります。右表に書いてあります賦課金が発生いたしますのでご理解の程よろしくお願ひします。

詳しくは、肝属中部土地改良区又は下記、関係市町へお問い合わせください。

- ・鹿屋市農地整備課(0994-31-1120) ・吾平総合支所産業建設課 (0994-58-7291)
- ・肝付町農業振興課(0994-65-8417)

～水利用賦課金～

露地畑 : 3,600円/10aあたり

施設畑 : 9,000円/10aあたり

茶防霜 : 9,000円/10aあたり

※1年間あたりの金額となっております。

散水器具について

散水器具の導入については補助制度を活用すれば、県営事業期間中であれば、**約8割**の補助を受け、**約2割**の個人負担で散水器具を購入できます。

また、鹿屋市・肝付町では2割の個人負担に対しさらに補助を行う制度を設けております。詳細については前記の関係市町へお問い合わせください。

※ 散水器具設置申込みについては、別途「工事施行申込書」の提出が必要です。

以下の地区については、お申し込みの受付を終了いたしました。有難うございました。

- ① 第二鹿屋地区・・・鹿屋市横山町，下堀町，田淵町の一部
- ② 吾平南西部1期地区・・・鹿屋市吾平町上名【角野，永山，荷掛，黒羽子】
- ③ 吾平南西部2期地区・・・鹿屋市吾平町上名【立元，大牟礼，前木場】
- ④ 第七肝付地区・・・肝付町新富【東迫，寺町ヶ丘，小牧，中村園，下永山】
- ⑤ 第三肝付地区・・・肝付町後田【永野，鳥越，笹ヶ尾】

【紹介】肝属中部土地改良区 TEL 0994-45-7120

『台地に畑かん・潤う農業』

< 九州農業WEEKが開催されました >

令和5年5月にグランメッセ熊本でスマート農業・農業資材・畜産資材・生産設備・6次産業化関連設備などのメーカーが一堂に会した展示会「九州農業WEEK」が、九州で初めて開催され、部会から10名が参加しました。



会場には約260社のブースが並び、多種多様な製品が紹介されており、特に遠隔によるかん水システムや、水田用の水管理システム、最新のAI技術病気診断システム等に多くの方が集まっていました。また、「稼げる農業への挑戦」など、18講演が開催されておりました。



屋外ブースでは、最新の農業機械から廉価版の輸入品まで展示されており、商談も行われていました。

令和6年は5月22～24日に、「J AGRI KYUSHU (ジェイアグリキュウシュウ)」と名称を変えて、グランメッセ熊本で予定されておりますので、会場に行かれてみてはいかがでしょうか。



< 畑かん先進地（長崎県諫早湾干拓）のレポート >



令和5年11月8日に、畑かん営農の先進地研修として長崎県諫早湾干拓を訪問しました。諫早湾干拓事業は、国営事業地区として昭和61年に着手し干拓面積のうち普通畑647haを整備しているもので、平成19年には土地配分されており営農が展開されています。

干拓地は中央干拓地、小江干拓地と2区域あり、標準区画が6haか3haと大きく、また、それぞれに畑かんの水源として調整池が整備されています。



次に、中央干拓地で営農している(株)柳ファームを訪問しました。代表取締役の柳社長は、平成21年に脱サラして雲仙市で農業法人を設立。当時、耕作放棄地を利用してレタスやばれいしょ等を生産していたようですが、平成25年に干拓地へ入植し、現在、約30haの

露地とハウス11haで、加工用レタス等の野菜を生産しているとのことでした。

干拓地は、ほ場が集約されており、農作業効率が良く、給水栓からの必要に応じたかん水で計画的な作付けと収穫が可能となり、経営規模の拡大を実現できたとのことでした。



【紹介】大隅地域振興局農政普及課 TEL 0994-52-2138

<各市町における畑かん営農推進活動>

肝属中部地区畑地かんがい鹿屋市営農推進部会

肝属中部地区畑地かんがい鹿屋市営農推進部会では、畑かん施設を活用した収益性の高い農業への展開を図るため、通水予定地区において、水利用面積の拡大を目指して、下記の活動を中心に様々な営農推進活動を実施しています。

1 見える展示ほの設置

実際の水利用の実践状況を広くPRするために、「見える展示ほ」をさといも、新ごぼう、だいこんでそれぞれ1ヶ所設置しました。



さといも



新ごぼう



だいこん

2 戸別訪問による推進活動

通水予定地区の受益者に対して戸別訪問を行い、畑かん利用効果や散水器具（ハウス内の散水器具を含む）の紹介、開栓手続き等について説明を行い、法人を含む数名から畑かんを利用したい旨の相談を受けました。

■実施日：令和5年5月10日～令和6年2月9日
(延べ12日)

■訪問戸数：32戸



3 畑かん営農推進大会 in 沖永良部

11月15～16日にかけ、沖永良部地区の畑かん営農推進大会に出席し、沖永良部地区の畑かんの活用状況と営農の状況について視察してきました。

沖永良部地区では、ばれいしょの生産が盛んで、定植後の活着や初期成育の促進に畑かんを活用していました。

また、現地ではゆり農家やさとうきびのほ場を視察しました。



【紹介】鹿屋市農政課 TEL 0994-31-1117

『台地に畑かん・潤う農業』

<各市町における畑かん営農推進活動>

肝属中部畑かん吾平地区営農推進部会

肝属中部畑かん吾平地区営農推進部会では、畑かん施設を活用した収益性の高い農業への展開を図るため、通水予定地区において、水利用面積の拡大を目指して、下記の活動を中心に様々な営農推進活動を実施しています。

1 見える展示ほの設置

水利用効果を広くPRするため、通水エリアにおいて、「見える展示ほ」を設置しました。

地区名	品目	散水器具
吾平南西部	さつまいも	ロールカー
吾平南西部	葉ねぎ	ロールカー



さつまいも



葉ねぎ

2 戸別訪問による推進活動

県営の畑かん工事が進む中で、未通水（今後通水予定）エリアの受益者に対して戸別訪問を実施し、水利用効果の説明や意向調査に係る意見交換を実施しました。

受益者からは、早期通水を望む声が多数寄せられました。



3 散水器具実演会の開催

水利用による営農推進及び散水器具の利便性等をPRするため、散水器具実演会を開催しました。

7月の散水実演会では、散水実演会のほか省力化農業機械（半自動移植機・トラクター自動操舵）の実演も行いました。

- 開催日時：令和5年7月27日
- 参加者：農家，メーカー，関係機関 49人
- 実演場所：鹿屋市吾平町上名5812-1 周辺
- 散水器具：噴射ホース，ロールカー，レインガン



<各市町における畑かん営農推進活動>

肝付町畑かん営農部会

肝付町畑かん営農部会では、畑かん施設を活用した収益性の高い農業への展開を図り、水利用面積の拡大を目指して、通水予定地区において下記の活動を中心に様々な営農推進活動を実施しています。

1 見える展示ほの設置

水利用効果を広く啓発するため、通水地区内において散水器具を導入しているほ場を「見える展示ほ」として設置しました。

地区名	品目	散水器具
第三肝付地区	ブロッコリー	噴射ホース
	さつまいも	埋設固定式 スプリンクラー
第七肝付地区	さつまいも	埋設固定式 スプリンクラー



2 戸別訪問による推進活動

関係機関の協力のもと、畑かん受益地区内の農業者を対象として戸別訪問を行いました。経営の現状の聞き取りと畑かんの利用の推進を行い、開栓や散水器具の導入を希望される方へは後日相談を行い、水利用普及へと繋げていきました。



3 散水器具実演会の開催

水利用による営農推進、畑かん散水器具の普及を行うため散水器具実演会を実施しました。

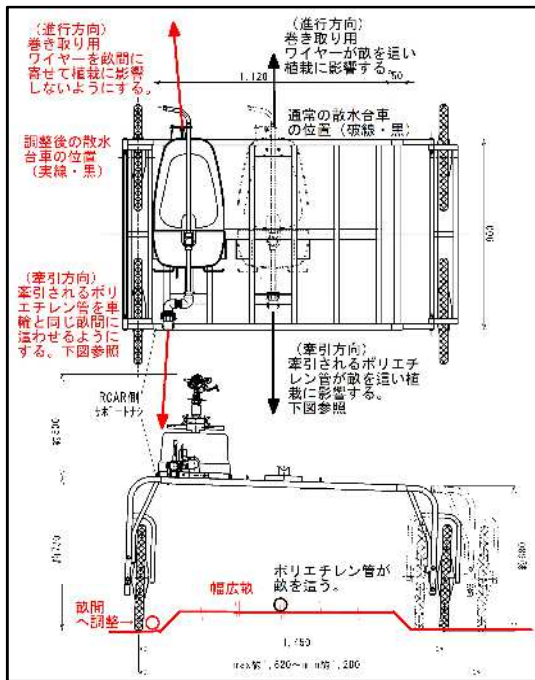
今年度については肝属中部畑かん吾平地区営農推進部会と合同にて肝付町で開催しました。

- 開催日：令和5年10月24日
- 開催場所：肝付町後田地区
(第三肝付、第四肝付)
- 参加者数：25人（農家、関係機関含む）
- 散水器具：噴射ホース（かぼちゃ）
ロールカー（ブロッコリー）



【紹介】肝付町農業振興課畑かん対策係 TEL 0994-65-8417

<畑かん実証試験（ロールカー）について>



畑かん散水器具のロールカーについては、散水台車のワイヤーとポリエチレン管が中央に位置しているので、さつまいもの畝のように2畝分またがることはできればいいのですが、葉ねぎやにんじんといった一畝が幅広であると、畝上を引くことになり株に支障を及ぼすことがありました。そこで、一畝兼用型に調整が可能か実証実験を行いました。

ロールカーの散水を行う散水台車については、幅が128cmから196cmまで調節可能な台車構造で、この上部の中央に散水器具となるスプリンクラーと回転するアーム、ワイヤー巻取りの機構となっているボックス部があります。アームの回転によりワイヤーを巻取りながら前進し、その台車の後に導水用のポリエチレン管を牽引する仕組みになっています。（左図）

メーカーが改良した一畝兼用型ロールカーは、これらの機構が台車の左側についており、仕様書を参考に、同様に左側に移すという調整を試みました。

調整方法

調整方法は、散水器具とワイヤー巻取機構のボックス部と台車部を連結しているボルトを外して、右写真のように左側へ移動し、四隅を鉄製ホースバンドでフレームに固定しました。また、ポリエチレン管が車輪と同じ畝間ライン



となるようにポリエチレン管との継ぎ手部をクランク形状にして車輪側に寄せて固定しました。作業時間は、2人で2時間程でした。

実証試験

葉ねぎの幅広畝で、安定した走行を行い、散水にも問題は見られませんでした。ただし、浅い畝間では直進性が不安定となる可能性がありますので注意してください。

なお、位置の調整については、メーカーが有償で対応しておりますので、お問い合わせください。



【紹介】大隅地域振興局農政普及課 TEL 0994-52-2138