

# 「送電線復旧プロジェクト」

## 1. 競技の内容

ロボットを使って、送電線に見立てたロープを電柱に見立てた塩ビ管に引っ掛ける競技です。コート上に置かれた電柱にかかる断裂した送電線を取り除き、左右の電柱に新しく送電線をつなげてください。断裂した送電線を取り除き、送電線をフックにかけた状態で得点となり、合計点数の高いチームが勝利となります。三段ある左右の電柱のフックの全てに送電線をかけると「ミッションコンプリート」となり、その時点で勝利です。

ロボットの詳細は、別資料「ロボット・レギュレーションブック」をご覧ください。

## 2. ルール

### ①競技の進行

- 1) 競技時間は2分30秒です。
- 2) ロボットはスタート前、縦50cm×横50cm×高さ50cm以内に収まっていなければなりません。スタート後の大きさに制限はありません。なお、この競技においては分離型ロボットは認めません。
- 3) コートの準備が整い、競技者がロボットをスタートエリアにセットした後、競技を開始します。競技前は、コントローラーを床面に置いておかなければなりません。
- 4) ロボットは、スタートエリアからスタートし、まず電柱にかけられた断裂した送電線を取り除いてください。次に、新規電線置き場の送電線を取り込み、自コートの電柱の色のついたフックに送電線の輪をひっかけてください。このとき、1つのフックにかけられる送電線の輪は1つのみです。
- 5) 送電線は、廃棄電線を電柱から外した時点、新規電線を電柱にかけた時点で得点となり、さらに電柱の同じ高さのフックに両端をかけると「通電」となり高得点となります。異なる高さのフックにかけても「通電」とはなりません。
- 6) 自コートの外に出てしまった送電線は、自コートには戻せません。
- 7) 勝敗は②のとおり決定します。
- 8) ロボットが途中で不調になったりコートの外に出たりした場合は、「リトライ」を宣言して審判に認められると、再スタートできます。
- 9) 競技中何らかのトラブルでロボットが動かなくなったとしても、タイマーを止めず競技を続行し、時間延長は行いません。ただし、審判の判断でタイマーを止める、もしくは競技を最初からやり直す場合があります。
- 10) 競技終了の合図ですぐにロボットを停止し、コントローラーを床面に置かなければなりません。

### ②勝敗

- 1) 自コートの電柱のフックから廃棄電線を外した場合、以下の状態で得点となります。
  - ・送電線が電柱のフックから外された状態にある。このとき、ロボットが接触していても良い。
  - ・外した廃棄電線は、電柱のフック以外であればコート上のどこに置いてもよい。
- 2) 自コートの電柱のフックに新規電線をかけた場合、以下の状態で得点となります。
  - ・送電線が電柱のフックにかけられ、その状態が競技終了時点でフックから落下しない状態となっている。
  - ・新規電線をかけた段のフックからは、廃棄電線を取り除いてある。廃棄電線を取り除かない状態で、同じ

段に新規電線をかけても得点とはならない。

- ・送電線が電柱のフックにかけられ、ロボットが接触していない状態にある。
- ・廃棄電線を外してから、相手より早く全ての段で「通電」状態とし「2秒」以上送電線が落下しない状態で維持できたときに「ミッションコンプリート」と判定し、その時点で勝利となります。

#### 得点表

電柱のフック高さ（下から）	電柱から廃棄電線を除いた得点	電柱片方のフック得点	通電状態得点	合計	コンプリートボーナス
1段目	5点	5点	15点	20点	10点
2段目	5点	5点	25点	30点	
3段目	5点	5点	35点	40点	

※1つの電柱のフックに複数の送電線の輪をかけても得点は変わりません。

- 3) 「ミッションコンプリート」以外での勝敗の場合、トーナメント戦の場合は以下の順に勝敗を決定します。
  1. 合計点の多い方を勝ちとする。
  2. 廃棄電線を外した数が多い方を勝ちとする。
  3. 減点の少ない方を勝ちとする。
  4. 同点の場合、高得点の段に送電線を多くかけている方を勝ちとする。
  5. 0対0でない場合は競技終了時の状態から1分間の延長戦を行う。勝敗は、「ミッションコンプリート」または上記1~4で判定する。
  6. それでも決まらない場合は、ジャンケンで勝敗を決める。
- 4) 「ミッションコンプリート」以外での勝敗の場合、リーグ戦の場合は以下の順に勝敗を決定します。
  1. 合計点の多い方を勝ちとする。
  2. 廃棄電線を外した数が多い方を勝ちとする。
  3. 減点の少ない方を勝ちとする。
  4. 同点の場合、高得点の段に送電線を多くかけている方を勝ちとする。
  5. 上記1~4で勝敗が決まらない場合は、ジャンケンで勝敗を決める。

#### ③リトライについて

- ・競技中にロボットが転倒または不調となったり、コードが絡んで動けなくなった場合、「リトライ」を宣言して審判に認められるとロボットを回収し復帰させることができます。その時送電線は、ロボットに触れているだけであれば、そのままの位置に残し、つかんでいる場合は初期状態の位置に戻します。再スタートはリトライした場所からです。ただし、つかんでいない状態で送電線がロボットの動きを妨害している場合は、送電線を取り除くことができます。取り除いた送電線はコート上のそのままの位置に置きます。この間、競技は中断されません。
- ・競技の中断またはリトライなどで、ロボットを回収する場合に限り、ロボットを手で触る、コートに手をつくなどの行為を行っても反則となりません。ただし相手の動作を妨害してはいけません。
- ・コート外に出た送電線をリトライで回収することはできません。コート外に送電線が出た場合は、審判が元の場所に戻します。
- ・修理・調整が必要な場合は、コートの外で作業を行ってください。このとき作業できるのは操縦者1名のみ

です。(工具はポケットなどに操縦者が所持している物のみで工具箱の持ち込みはできません。)

#### ④反則・失格

1) 次のようなことをすると反則として、審判が警告し、減点(-1点)します。

- ・試合中に、リトライ中以外で、競技者がロボット本体やコート面、コート上の競技物に触れたり、相手の操縦エリアに立ち入ったりした場合。
- ・ロボットが一部でも相手コートに入った場合。
- ・コントローラーのコードなど、ロボット以外で電柱や送電線を動かしたり、コードを引っ張ってロボットを動かしたりした場合。なお、反則行為で動かした送電線は動かす前の位置に副審が戻します。
- ・電柱を自コート内に倒した場合は、倒れた電柱は副審が競技開始時の位置に戻します。

2) 次の場合は失格となります。

- ・試合中に3回反則を行った場合。
- ・反則が3回までであっても、反則を行った時に審判の警告に従わず、その反則行為を続けた場合。
- ・ロボットレギュレーション④に示す指定以外の電池を使用した場合。
- ・車検後に運営事務局に無断でロボットを改造した場合。(改造する前に運営事務局に申告し、改造後は車検を受けてください。)
- ・その他、審判が重大な違反行為や意図的な反則と判断した場合。

### 3. 競技者

①競技中に操縦エリアに入ることのできるのは操縦者1名のみです。競技中ロボットの修理・調整が必要な場合、ロボットに触れることのできるのは操縦者のみです。

②競技中の操縦者は、チームで参加の場合、操縦者として事前に登録した者となります。それ以外の者は操縦できません。ただし、登録した操縦者が病気・怪我の場合は、運営事務局が認めたときのみ、他のチームメンバーと交替することができます。

③大会期間中、ロボットの整備・修理を行うことができるのは登録しているチームメンバーのみで、他の協力者等がロボットにむやみに触れることはできません。

### 4. 競技コート

①競技コートの内寸は、青、赤各コート170cm×170cmで、その周りを木の枠(約38mm角)で囲まれています。

②操縦エリアは各コートを分ける壁の延長線で仕切られており、相手操縦エリアに立ち入ることができません。

③コート表面は、フロアリユーム(東リ20FL)を使用しています。

④スタートエリアは50cm×50cmで白色プラダン(厚さ4mm)を使用しています。

⑤青、赤両コートの間は50cmの間隔があいています。

⑥電柱について

- ・電柱は塩ビ管(VP13、VP25)及び塩ビ継手(TS-L\_13、TS-T\_13、TS-CAP\_13、TS-S\_25×13、TS-CAP\_25)を使用しています。

⑦新規電線について

- ・新規電線は、1つのコートにつき長さの異なるロープをそれぞれ1本、計3本を使用します。

- ・ロープは、カラーひも（規格：DAISO 製、カラーひも幅 5mm）を使用します。
- ・ロープ両端の輪は、ひかるブレスレット（規格：DAISO 製、ルミカひかるブレスレット 0.6mm×200mm、4 本入り）を 1 つの輪につき 2 本使用します。
- ・新規電線のロープの長さは、輪と輪の間がそれぞれ 70cm（赤色）、85cm（白色）、100cm（青色）です。
- ・ロープと輪を繋ぐ結び方は「ひばり結び」とし、結び目付近を結束バンド（規格：DAISO 製、結束バンド 10cm）で固定します。
- ・新規電線は、競技開始前に、新規電線置き場の各色のテープ上に配置されます。

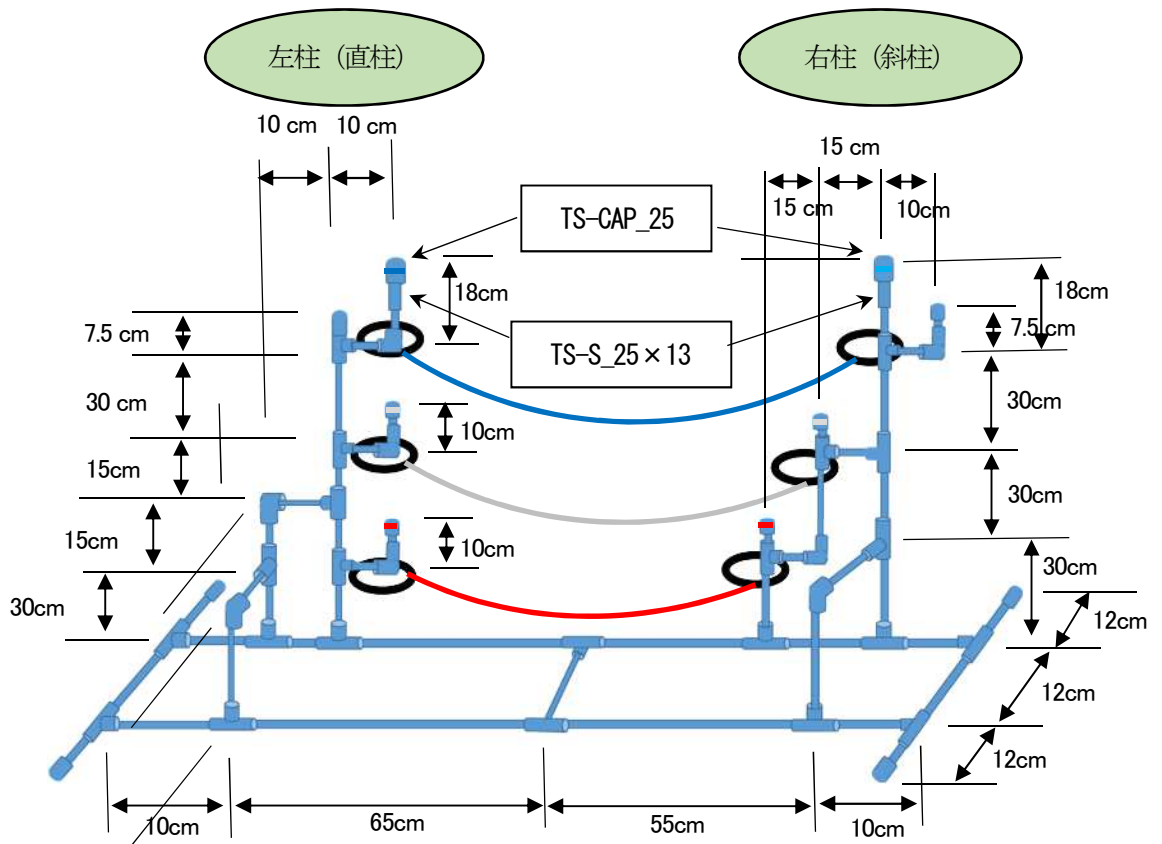
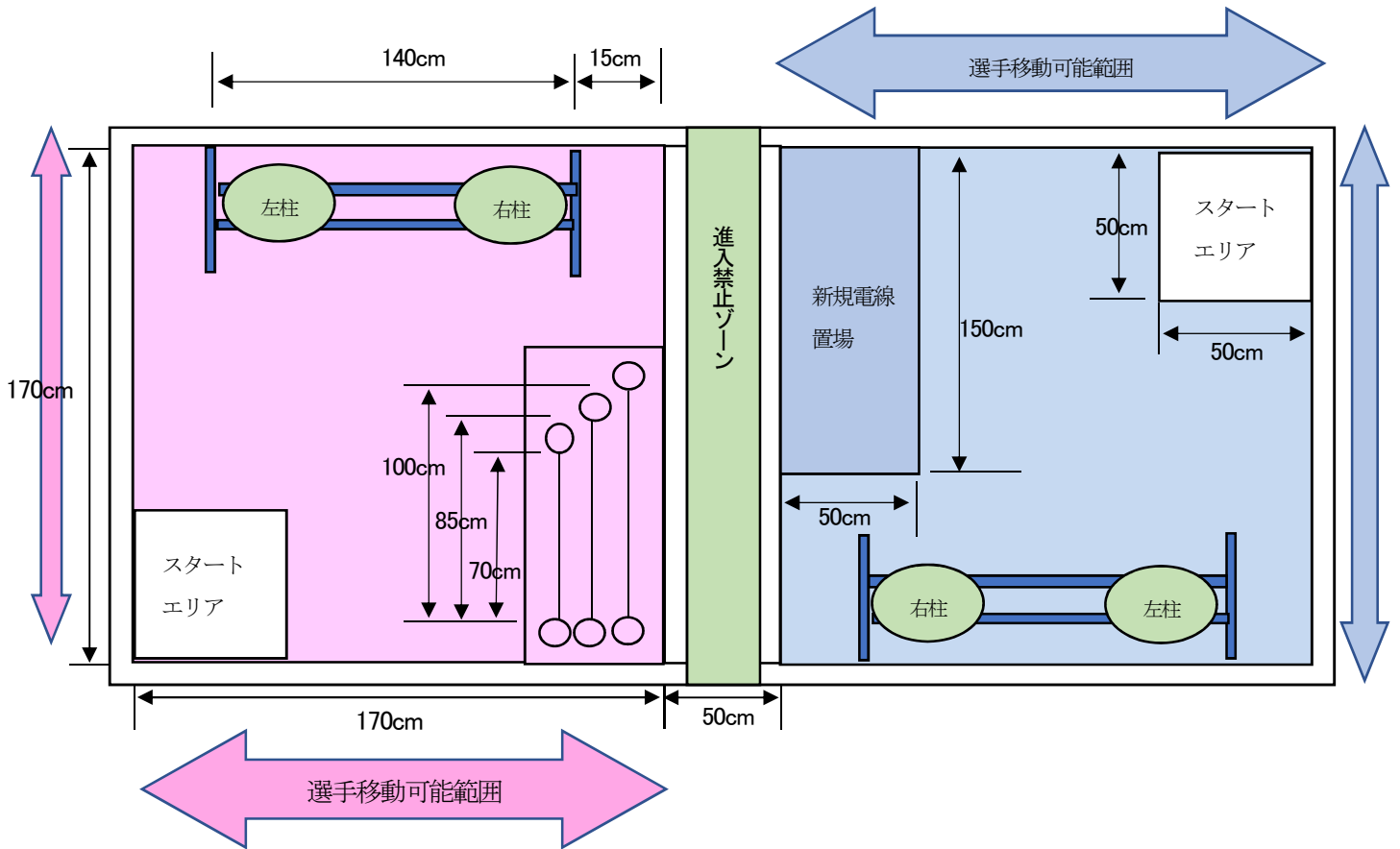
#### ⑧廃棄電線について

- ・廃棄電線は、1 つのコートにつき同じ長さのものを計 3 本使用します。
- ・ロープは、新規電線と同じ規格のものを使用します。
- ・ロープの片方にのみ輪がつけられ、輪は新規電線と同じ規格のものを使用します。
- ・ロープの長さは、輪からロープ端までが 20cm です。
- ・ロープと輪を繋ぐ結び方は「ひばり結び」とし、結び目付近を結束バンド（規格：DAISO 製、結束バンド 10cm）で固定します。
- ・廃棄電線は、競技開始前に、右電柱下段、左電柱中段、右電柱上段の腕にかけられた状態に配置します。



輪の結び部

競技コート図



※チーズ、エルボ間の寸法は、中心点間の寸法です。

※端部（キャップ）はキャップ端までの寸法です。

※新規電線の端のリングをかける場所には、電線の色と同色のテープが巻いてあります。

きのくにロボットフェスティバル・全日本小中学生ロボット選手権

# ロボットレギュレーション

R06-0514 版

## 中学生競技用ロボット

### ①基本となるロボットのキット

「タミヤ 3ch (4ch) リモコンロボット製作セット」または「ユカイ工学 中学生向けロボットキット」

### ②ロボットの作成について

- ・以下③～⑦のルールに違反しない限り自由に行って良い。
- ・部品等の制限は、ch 数と電源のみとする。
- ・コントローラー（スイッチを集約したもの）のケーブル長は自由とする。

### ③ロボットの作成で注意すること

- ・モーターは使用ロボットに附属するものを推奨しますが、それ以外のものを使用しても良い。
- ・スイッチは 4ch までとし、5ch 以上の利用や操作部以外でのスイッチの取り付けを禁止する。
- ・以下の方法はスイッチの ch と同等の扱いとし、4ch を超える場合使用を禁止する。  
センサー類、スライドスイッチ、マイコン、電圧制御を行う装置、昇圧ジェネレータ、DC-DC 昇圧回路の取り付け、手動による結線操作。
- ・空気圧で動く機構の使用を禁止する。
- ・機械的な構造ではなく、粘着性材料を使用した資材保持の方法の使用は認めない。
- ・コートや競技用資材、相手のロボットを汚す、または傷つけるような構造としない。
- ・競技の続行が困難となるような破壊的な構造としない。
- ・ドローンのような飛行型ロボットは認めない。
- ・機械的な構造ではなく、粘着性材料を使用した資材保持の方法の使用は認めない。

### ④電源について

- ・競技中に使用できる電池は、市販の乾電池 (1.5V) 2 本のみとする。
- ・ニッケル水素電池などの充電式電池は発火の危険性があるため、競技での使用は認めない。

### ⑤ロボットのサイズ

- ・車検時及び競技開始前は、縦 50 cm × 横 50 cm × 高さ 50cm 以内に収まっていること。
- ・競技開始後の寸法は、競技ルールにより指定する。

### ⑥ロボットの分離構造について

- ・ロボットのパーツが競技中に分離する構造は、競技ルールにより指定する。

### ⑦重量制限について

- ・重量制限に制限は行わない。