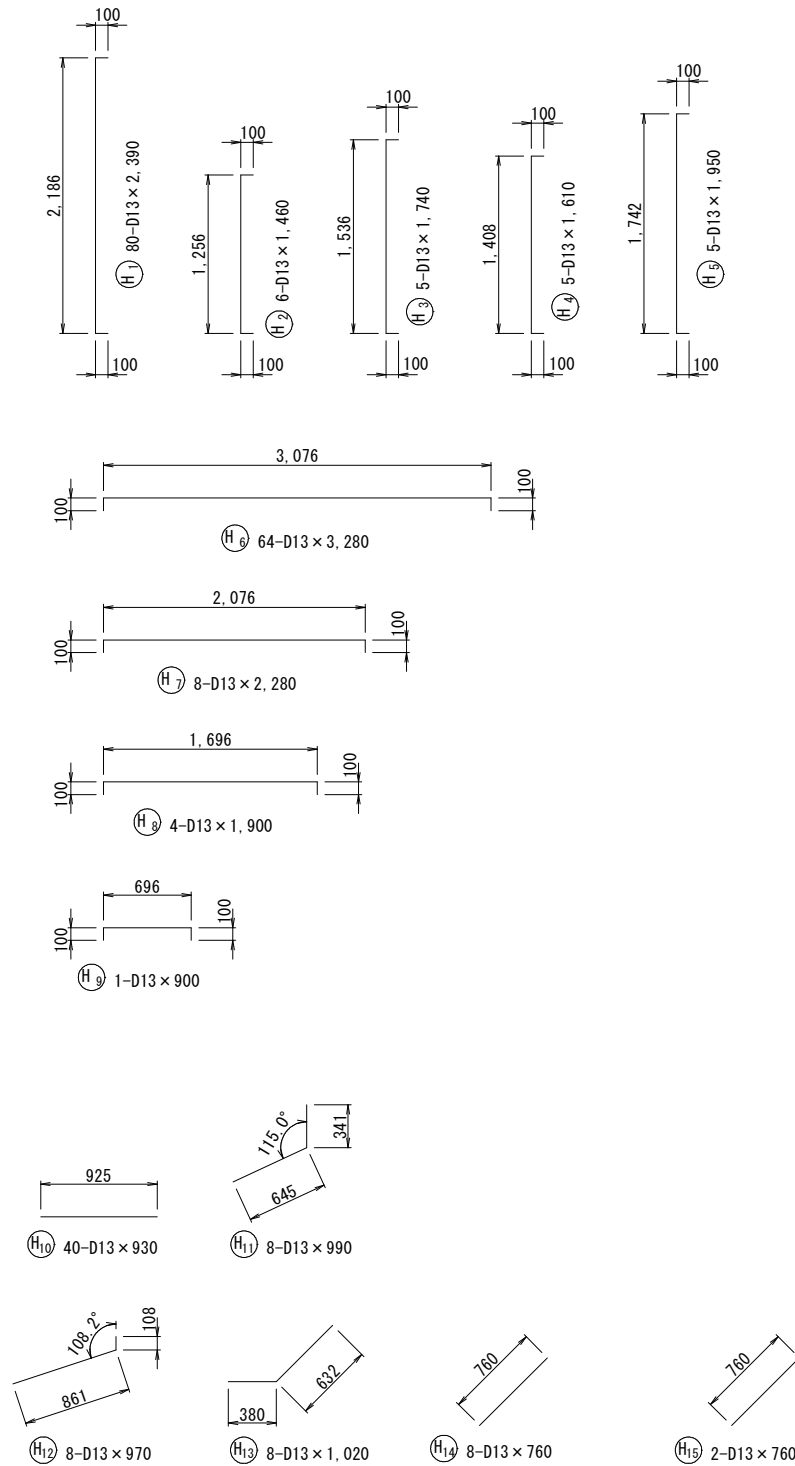


# 上部工配筋図 ( 9 1 ) S=1:30

(BL. 16 L=15.10m)



## 鉄筋表

(1基当り)

種別	径	長さ(mm)	本数	単位重量(kg/m)	単品重量(kg)	重量(kg)	摘要
T 1	D13	3,470	34	0.995	3,453	117.40	
T 2	D13	2,470	13	0.995	2,458	31.95	
T 3	D13	1,090	8	0.995	1,085	8.68	
T 4	D13	2,090	13	0.995	2,080	27.04	
T 5	D13	750	21	0.995	0,746	15.67	
T 6	D13	3,080	41	0.995	3,065	125.67	
T 7	D13	2,390	104	0.995	2,378	247.31	
T 8	D13	4,800	12	0.995	4,776	57.31	
T 9	D13	2,920	7	0.995	2,905	20.34	
T 10	D13	1,460	20	0.995	1,453	29.06	
T 11	D13	690	6	0.995	0,687	4.12	
T 12	D13	2,090	5	0.995	2,080	10.40	
T 13	D13	1,520	7	0.995	1,512	10.58	
T 14	D13	10,000	27	0.995	9,950	268.65	
T 15	D13	4,370	16	0.995	4,348	69.57	
T 16	D13	3,190	24	0.995	3,174	76.18	
T 17	D13	1,040	8	0.995	1,035	8.28	
T 18	D13	1,040	8	0.995	1,035	8.28	
T 19	D13	3,190	8	0.995	3,174	25.39	
T 20	D13	790	4	0.995	0,786	3.14	
T 21	D13	490	4	0.995	0,488	1.95	
T 22	D13	1,760	20	0.995	1,751	35.02	
T 23	D13	740	16	0.995	0,736	11.78	
T 24	D13	3,660	3	0.995	3,642	10.93	
T 25	D13	1,280	1	0.995	1,274	1.27	
T 26	D13	1,280	1	0.995	1,274	1.27	
T 27	D13	4,380	12	0.995	4,358	52.30	
T 28	D13	1,390	6	0.995	1,383	8.30	
T 29	D13	1,090	6	0.995	1,085	6.51	
T 30	D13	3,190	2	0.995	3,174	6.35	
T 31	D13	990	1	0.995	0,985	0.99	
T 32	D13	690	1	0.995	0,687	0.69	
T 33	D13	4,780	4	0.995	4,756	19.02	
T 34	D13	1,590	2	0.995	1,582	3.16	
T 35	D13	1,290	2	0.995	1,284	2.57	
T 36	D13	3,730	2	0.995	3,711	7.42	
T 37	D13	1,060	1	0.995	1,055	1.06	
T 38	D13	760	1	0.995	0,756	0.76	
T 39	D13	1,550	5	0.995	1,542	7.71	
T 40	D13	1,610	1	0.995	1,602	1.60	
T 41	D13	1,180	12	0.995	1,174	14.09	
T 42	D13	1,160	5	0.995	1,154	5.77	
T 43	D13	3,090	4	0.995	3,075	12.30	
T 44	D13	4,280	6	0.995	4,259	25.55	
T 45	D13	3,090	1	0.995	3,075	3.08	
T 46	D13	3,870	1	0.995	3,851	3.85	
T 47	D13	5,270	11	0.995	5,244	57.68	
T 48	D13	4,680	2	0.995	4,657	9.31	
T 49	D13	3,630	1	0.995	3,612	3.61	
T 50	D13	2,550	26	0.995	2,537	65.96	
T 51	D13	3,440	10	0.995	3,423	34.23	
T 52	D13	2,400	6	0.995	2,388	14.33	
T 53	D13	2,440	4	0.995	2,428	9.71	
T 54	D13	1,520	10	0.995	1,512	15.12	
T 55	D13	2,570	1	0.995	2,557	2.56	

種別	径	長さ(mm)	本数	単位重量(kg/m)	単品重量(kg)	重量(kg)	摘要
H 1	D13	2,390	80	0.995	2,378	190.24	
H 2	D13	1,460	6	0.995	1,453	8.72	
H 3	D13	1,740	5	0.995	1,731	8.66	
H 4	D13	1,610	5	0.995	1,602	8.01	
H 5	D13	1,950	5	0.995	1,940	9.70	
H 6	D13	3,280	64	0.995	3,264	208.90	
H 7	D13	2,280	8	0.995	2,269	18.15	
H 8	D13	1,900	4	0.995	1,891	7.56	
H 9	D13	900	1	0.995	0,896	0.90	
H 10	D13	930	40	0.995	0,925	37.00	
H 11	D13	990	8	0.995	0,985	7.88	
H 12	D13	970	8	0.995	0,965	7.72	
H 13	D13	1,020	8	0.995	1,015	8.12	
H 14	D13	760	8	0.995	0,756	6.05	
H 15	D13	760	2	0.995	0,756	1.51	
R 1	D13	1,760	40	0.995	1,751	70.04	
R 2	D13	1,610	16	0.995	1,602	25.63	
R 3	D13	1,870	21	0.995	1,861	39.08	
R 4	D13	930	7	0.995	0,925	6.48	
R 5	D13	660	7	0.995	0,657	4.60	
R 6	D13	750	16	0.995	0,746	11.94	
R 7	D13	890	88	0.995	0,886	77.97	
R 8	D13	1,280	26	0.995	1,274	33.12	
R 9	D13	930	16	0.995	0,925	14.80	
R 10	D13	760	16	0.995	0,756	12.10	
U 1	D13	1,760	24	0.995	1,751	42.02	
U 2	D13	1,300	28	0.995	1,294	36.23	
U 3	D13	1,490	21	0.995	1,483	31.14	
U 4	D13	670	6	0.995	0,667	4.00	
U 5	D13	550	6	0.995	0,547	3.28	
U 6	D13	760	16	0.995	0,756	12.10	
U 7	D13	1,230	52	0.995	1,224	63.65	
U 8	D13	930	32	0.995	0,925	29.60	
U 9	D13	760	16	0.995	0,756	12.10	
U 10	D13	1,320	4	0.995	1,313	5.25	
U 11	D13	1,520	1	0.995	1,512	1.51	
合計(D13)						2,688.59	kg

## 実施設計図

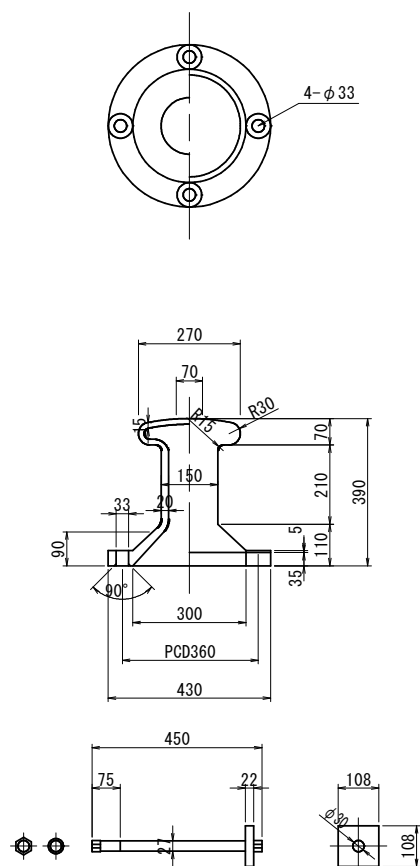
注記 1) 図中の寸法は、mm単位である。

鹿児島県	
工事名	令和6年度 阿久根漁港水産流通基盤 (一般)整備工事 (R6-1工区)
港湾名	阿久根漁港
工事箇所	阿久根 郡 晴海 町 地内
図面種類	上部工配筋図 ( 9 1 )
縮尺	S=1:30
図面番号	全 32 葉 第 16 号

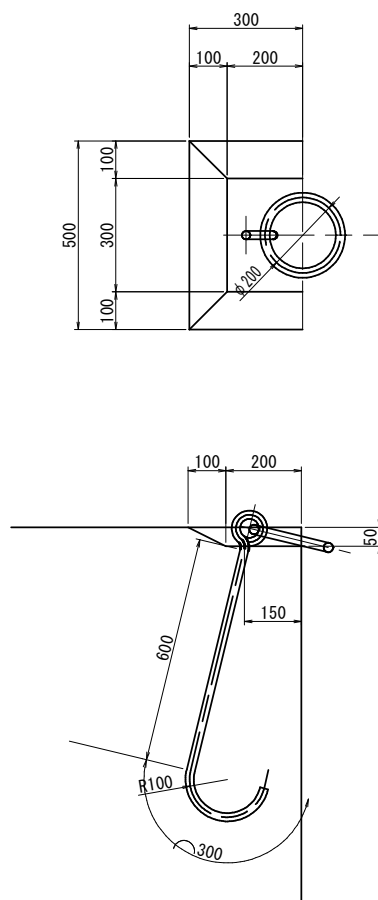
# 付属工詳細図(参考図-1)

S=1:10

係船柱 (5t直柱)  
S=1:10

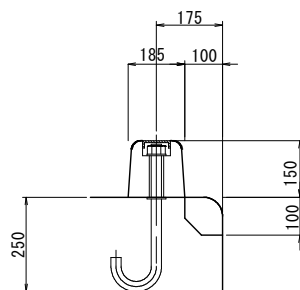


係船環  
S=1:10



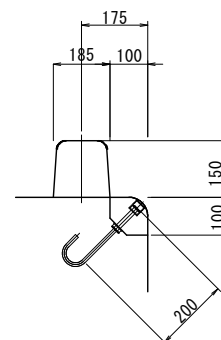
車止め取付断面図

S=1:10 u:mm



コーナー材取付断面図

S=1:10 u:mm



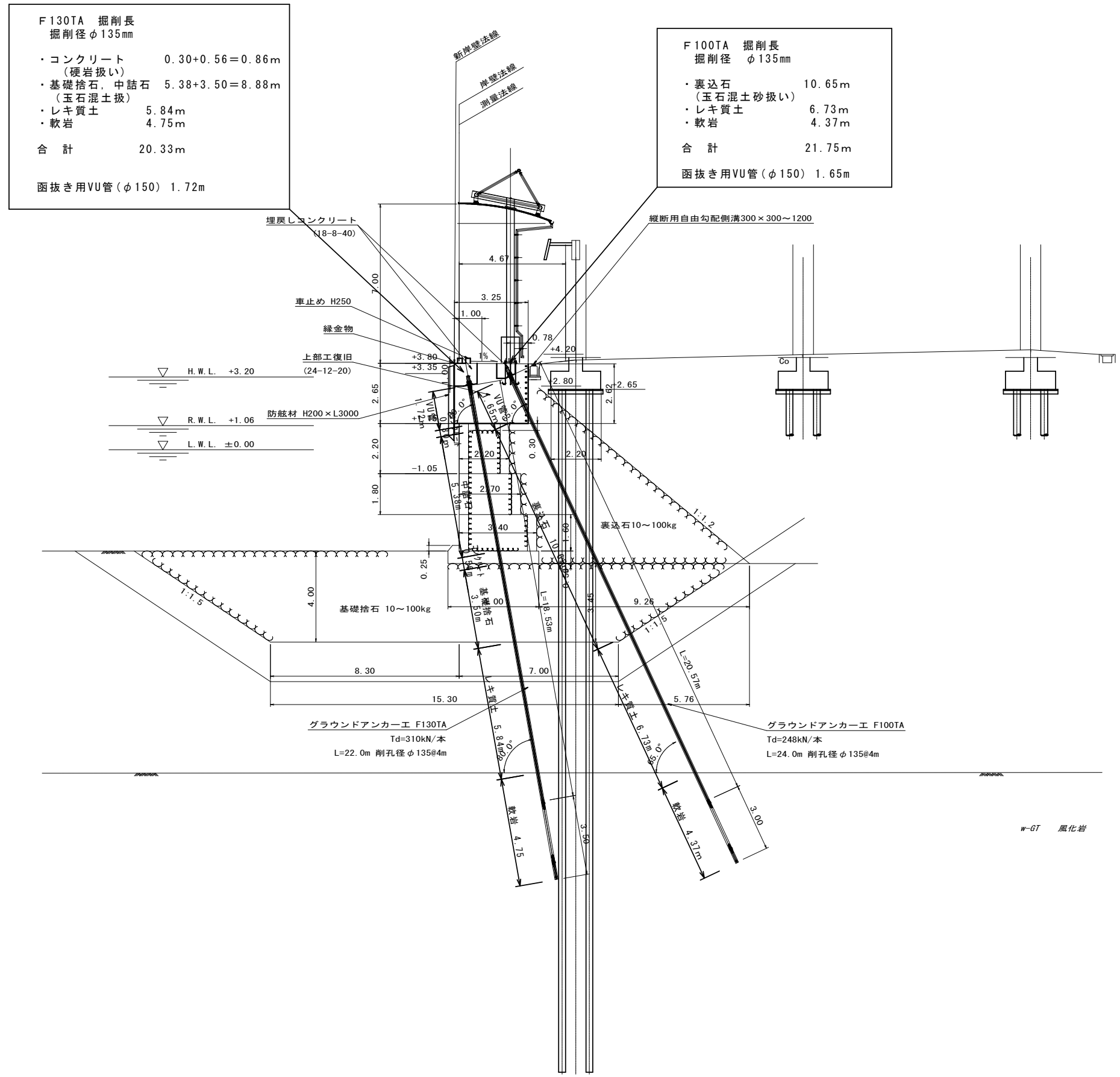
## 実施設計図

鹿 児 島 県	
工事名	令和6年度 阿久根漁港水産流通基盤 (一般) 整備工事 (R6-1工区)
港湾名	阿久根漁港
工事箇所	阿久根 郡 晴海 町 地内
図面種類	付属工詳細図(参考図-1)
縮尺	S=1:10
図面番号	全 32 葉 第 17 号

# グラウンドアンカー掘削長 参考図

S=1:100

## 断面図



F130TA 掘削長  
掘削径 φ135mm

- ・コンクリート (硬岩扱い) 0.30+0.56=0.86m
- ・基礎捨石、中詰石 (玉石混土扱) 5.38+3.50=8.88m
- ・レキ質土 5.84m
- ・軟岩 4.75m

合計 20.33m

函抜き用VU管(φ150) 1.72m

F100TA 掘削長  
掘削径 φ135mm

- ・裏込石 (玉石混土砂扱い) 10.65m
- ・レキ質土 6.73m
- ・軟岩 4.37m

合計 21.75m

函抜き用VU管(φ150) 1.65m

DL=0.00

## 実施設計図

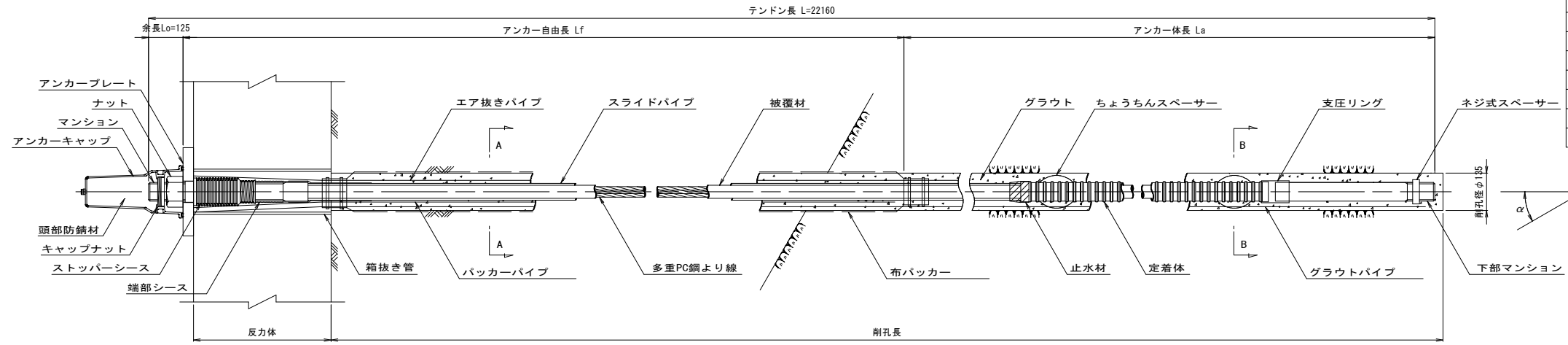
鹿 児 島 県	
工事名	令和6年度 阿久根漁港水産流通基盤 (一般)整備工事 (R6-1工区)
港湾名	阿久根漁港
工事箇所	阿久根 郡 晴海 町 地内
図面種類	グラウンドアンカー掘削長参考図
縮尺	S=1:100
図面番号	全 32 葉 第 18 号

# アンカー構造図-①

S=1:10

F130TA

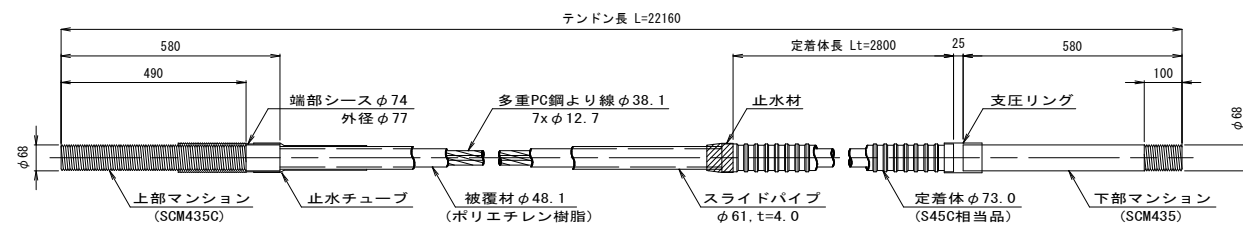
アンカー装置図



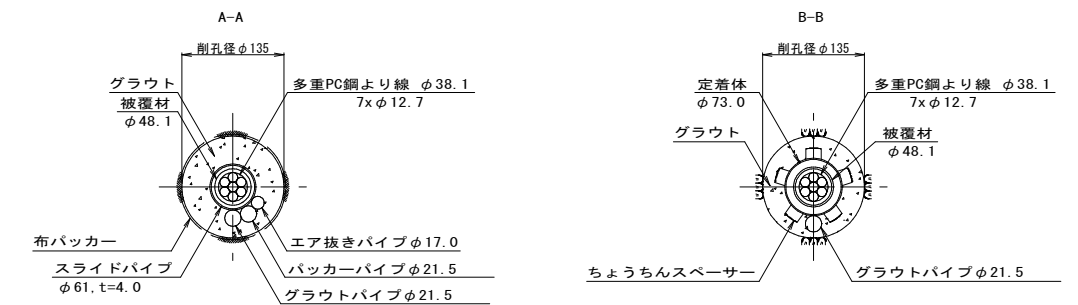
アンカー材料表

項目	規格	単位	数量	摘要
多重PC鋼より線ナット定着方式 (二重防食タイプ)	F130TA (7xφ12.7) テンドン長 L=22.16m	組	1	ポリエチレン被覆 端部シース含
マンション	φ68 L=580	本	2	SCM435
ナット	M68	個	1	S45C
アンカーキャップ	L=355	個	1	アルミ 鋳鉄
アンカープレート	320x320x38, φ78	枚	1	SS400, 垂鉛めっき
ストッパーシース	φ100 L=255	個	1	ポリエチレン
スライドパイプ	φ61 L=20480	本	1	軟質ポリエチレン
定着体	φ73 L=2800	本	1	S45C相当品 (支圧リング含)
ちょうちんスペーサー	φ103 L=146	個	3	SPCC
ネジ式スペーサー	φ88 t=25	個	1	SS400相当品
頭部防錆材	2.50kg	箇所	1	
布バックカー	L=17.90m	組	1	
バックカーパイプ	φ21.5 L=19.53m	本	1	
グラウトパイプ	φ21.5 L=23.03	本	1	
エア抜きパイプ	φ17.0 L=20.03m	本	1	
VU管	φ150 L=1.72m	本	1	上部コンクリート図抜き用

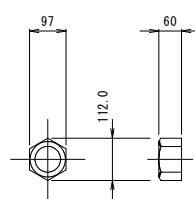
アンカー材 (F130TA) 詳細図



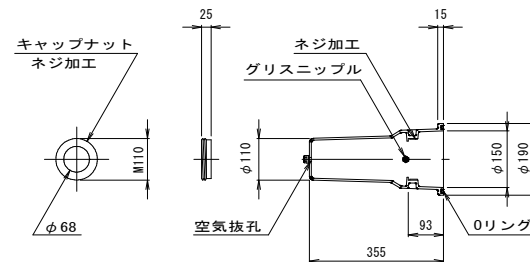
断面図 S=1:5



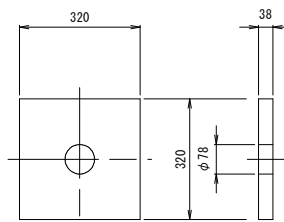
ナット (S45C)



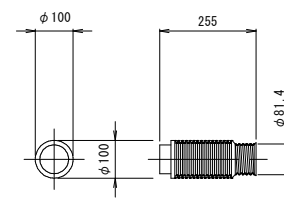
アンカーキャップ (アルミ 鋳鉄)



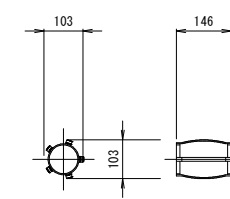
アンカープレート (SS400, 垂鉛めっき)



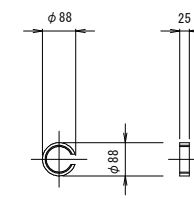
ストッパーシース (ポリエチレン)



ちょうちんスペーサー (SPCC)



ネジ式スペーサー (SS400相当品)



## 実施設計図

鹿児島県

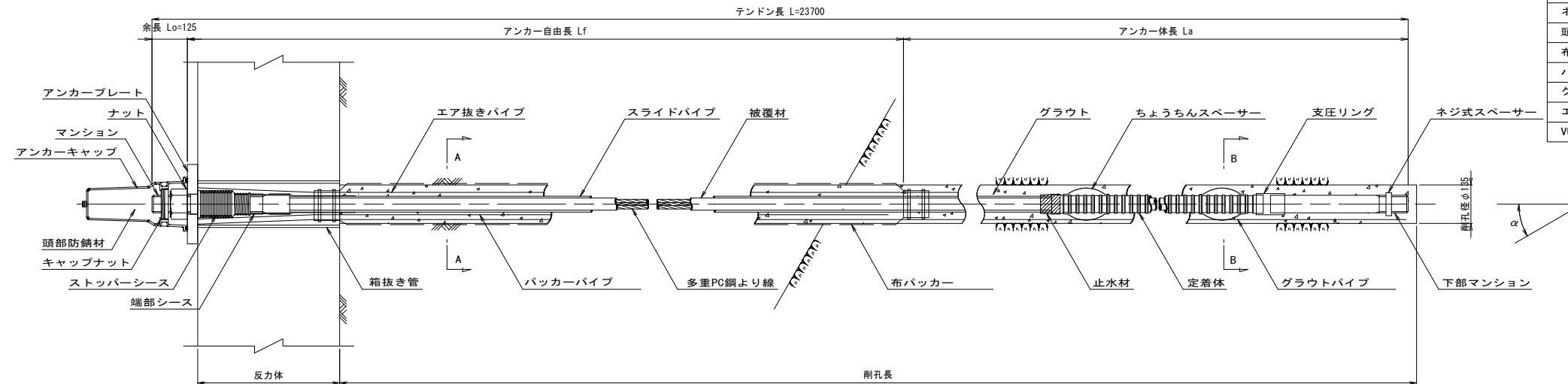
工事名	令和6年度 阿久根漁港水産流通基盤 (一般)整備工事 (R6-1工区)
港湾名	阿久根漁港
工事箇所	阿久根 郡 晴海 町 地内
図面種類	アンカー構造図-① (F130TA)
縮尺	S=1:10
図面番号	全 32 葉 第 19 号

# アンカー構造図-②

S=1:10

F100TA

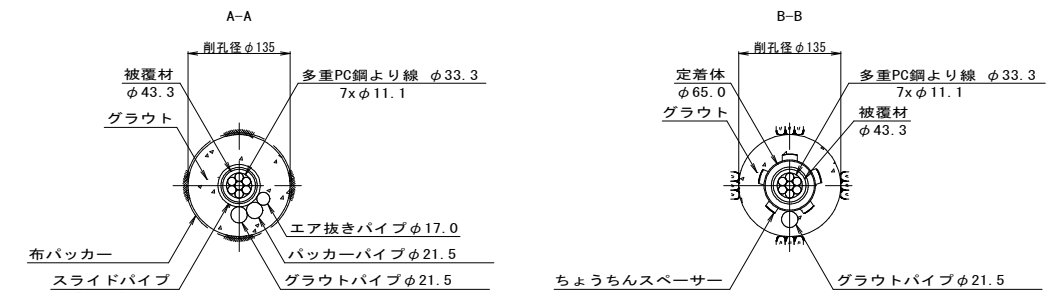
アンカー装置図



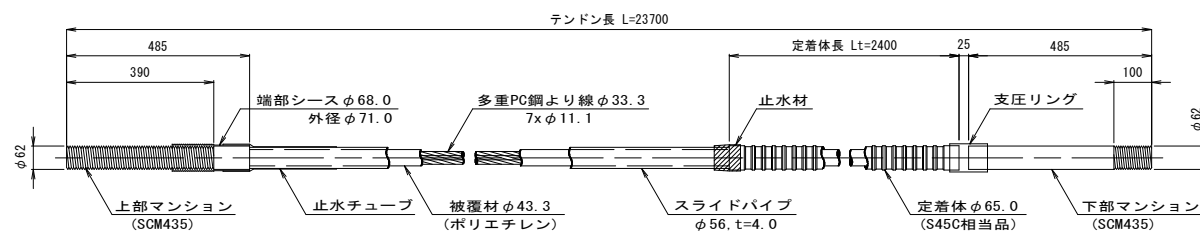
アンカー材料表 (1本当たり)

項目	規格	単位	数量	摘要
多重PC鋼より線ナット定着方式 (二重防食タイプ)	F100TA (7xφ11.1) テンドン長 23.70m	組	1	ポリエチレン被覆 端部シース含
マンション	φ62 L=485	本	2	SCM435
ナット	M62	個	1	S45C
アンカーキャップ	L=355	個	1	アルミ 鋳鉄
アンカープレート	280x280x36, φ71	枚	1	SS400, 垂鉛めっき
ストッパーシース	φ95 L=210	個	1	ポリエチレン
スライドパイプ	φ56 L=22110	本	1	軟質ポリエチレン
定着体	φ65 L=2400	本	1	S45C相当品 (支圧リング含)
ちょうちんスペーサー	φ83 L=146	個	3	SPCC
ネジ式スペーサー	φ82 t=20	個	1	SS400相当品
頭部防錆材	2.58kg	箇所	1	
布バッカー	L=20.0m	組	1	
バッカーパイプ	φ21.5 L=21.57m	本	1	
グラウトパイプ	φ21.5 L=24.57m	本	1	
エア抜きパイプ	φ17.0 L=22.07m	本	1	
VU管	φ150 L=1.65m	本	1	上部コンクリート図抜き用

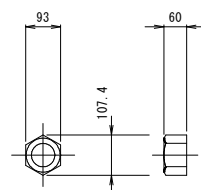
断面図 S=1:5



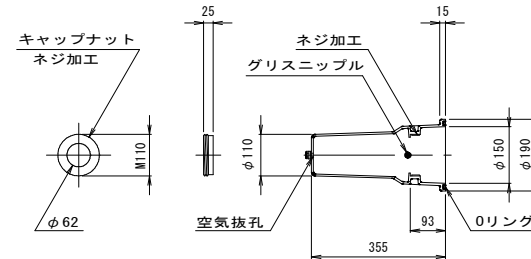
アンカー材 (F100TA) 詳細図



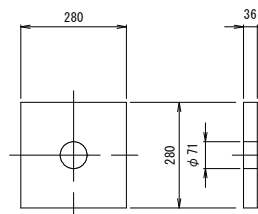
ナット (S45C)



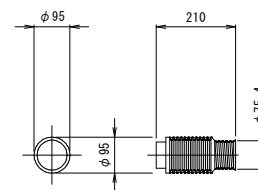
アンカーキャップ (アルミ 鋳鉄)



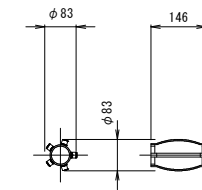
アンカープレート (SS400, 垂鉛めっき)



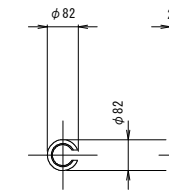
ストッパーシース (ポリエチレン)



ちょうちんスペーサー (SPCC)



ネジ式スペーサー (SS400相当品)



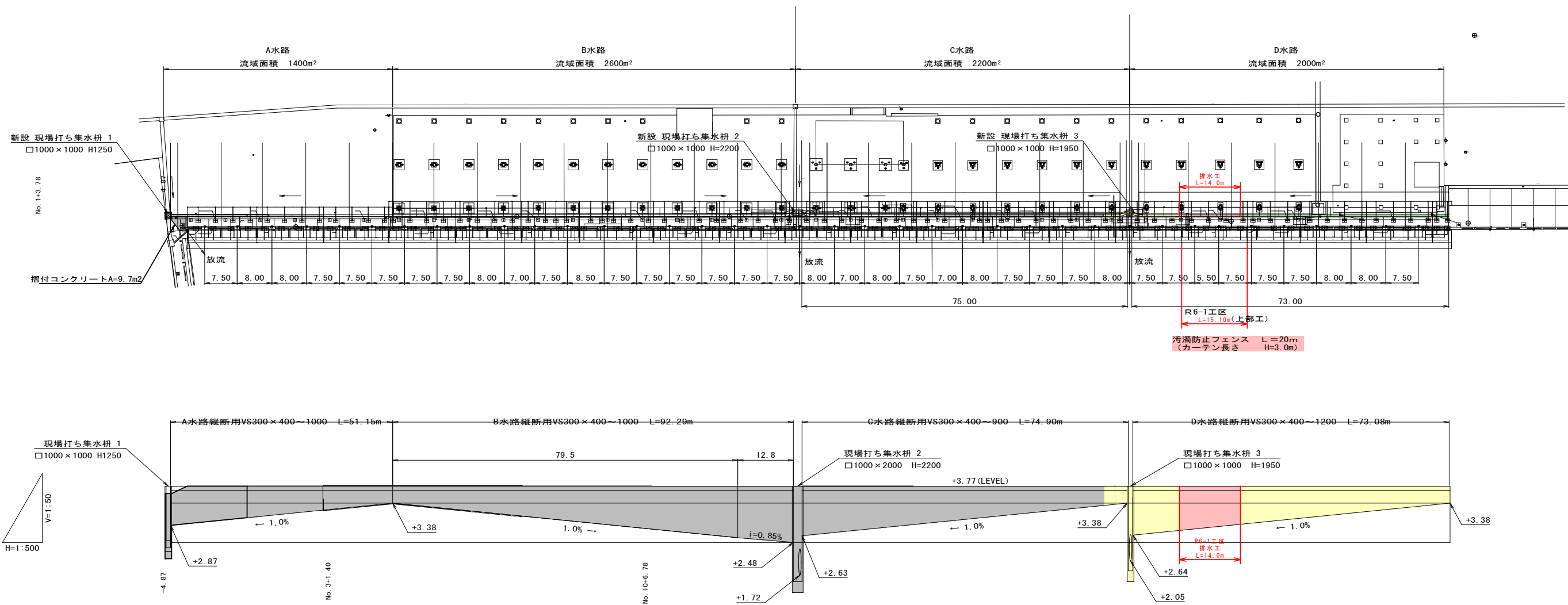
## 実施設計図

鹿児島県

工事名	令和6年度 阿久根漁港水産流通基盤 (一般)整備工事 (R6-1工区)
港湾名	阿久根漁港
工事箇所	阿久根 郡 晴海 (町) 村 地内
図面種類	アンカー構造図-② (F100TA)
縮尺	S=1:10
図面番号	全 32 葉 第 20 号

# 排水工全体図

S=1:500



## 実施設計図

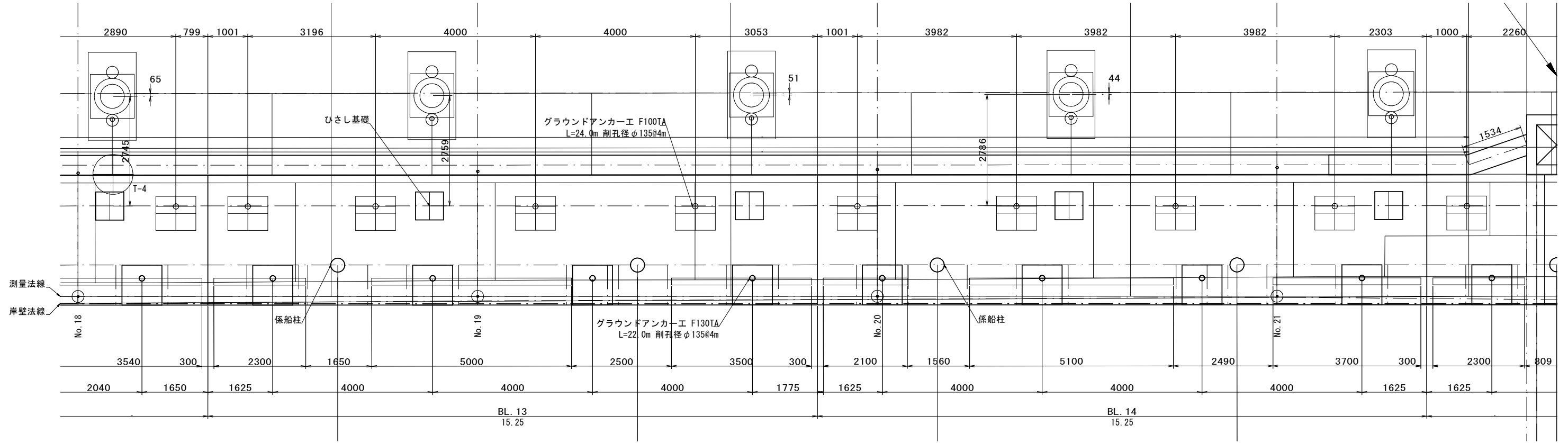
鹿児島県

工事名	令和6年度 阿久根漁港水産流通基盤 (一般)整備工事 (R6-1工区)
港湾名	阿久根漁港
工事箇所	阿久根 郡 晴海 町 地内
図面種類	排水工全体図
縮尺	S=1:500
図面番号	全 32 業 第 21 号

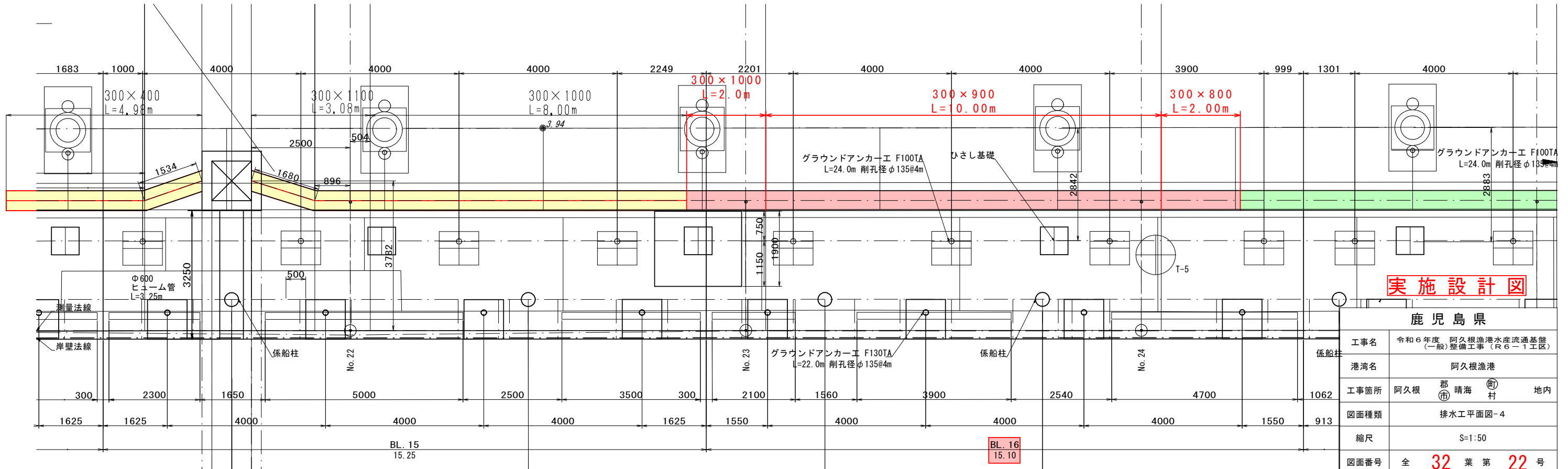
# 排水工平面図-4

S=1:50

## BL. 13~BL. 14区間



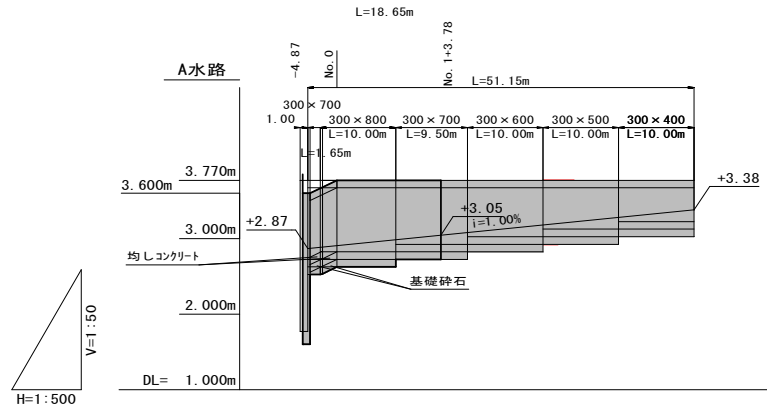
## BL. 15~BL. 16区間



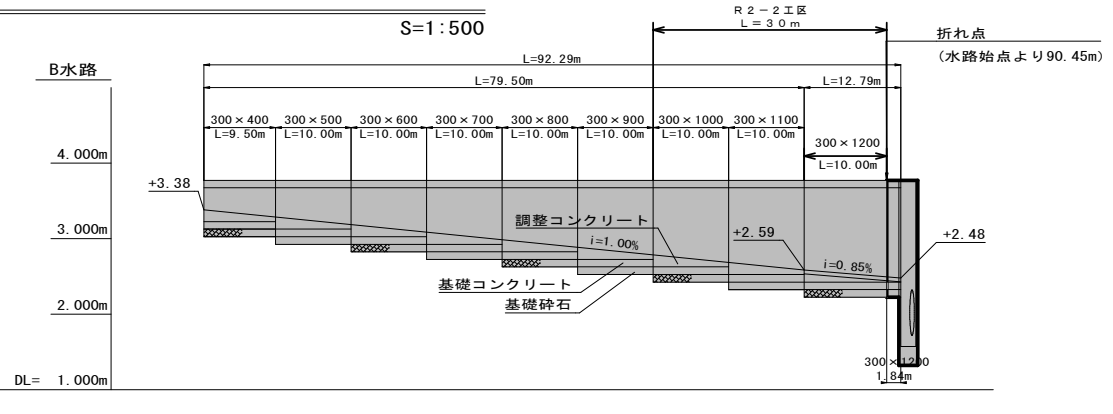
実施設計図

鹿児島県	
工事名	令和6年度 阿久根漁港水産流通基盤(一般)整備工事(R6-1工区)
港湾名	阿久根港
工事箇所	阿久根 郡 晴海 町 地内
図面種類	排水工平面図-4
縮尺	S=1:50
図面番号	全 32 葉 第 22 号

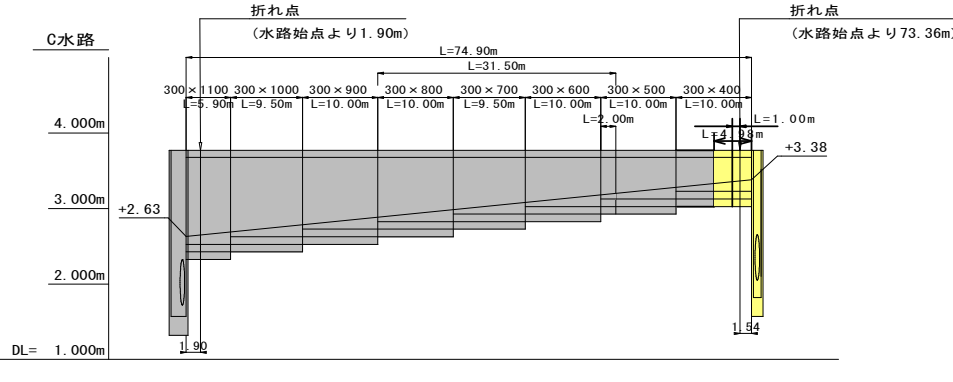
# 排水工縦断図



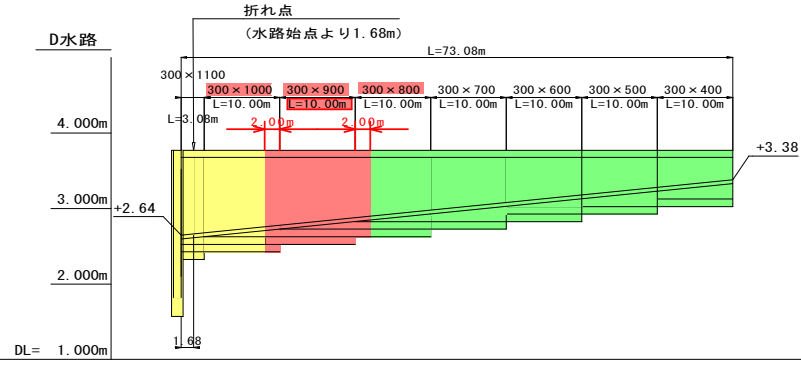
測点	単距離	追加距離	側溝管底高	側溝天端高	勾配調整コンクリート厚 (m)	勾配調整コンクリート量 (m³)	水路底勾配
-3.87	0.05	0.05	2.87	37.70	0.00	0.00	i=1.00% L=52.15m
-2.22	2.22	3.87	2.89	37.70	1.44	1.23	
No.0	7.78	11.65	2.99	37.70	0.60	33.00	
No.1	2.22	13.87	3.01	37.70	0.60	28.10	
No.2	7.28	21.15	3.08	37.70	0.55	31.50	
No.3	2.72	23.87	3.11	37.70	0.55	31.50	
No.4	7.28	31.15	3.18	37.70	0.55	31.50	
No.5	2.72	33.87	3.21	37.70	0.55	31.50	
No.6	7.28	41.15	3.28	37.70	0.55	31.50	
No.7	2.72	43.87	3.31	37.70	0.55	31.50	
No.8	7.28	51.15	3.38	37.70	1.55	31.50	



測点	単距離	追加距離	側溝管底高	側溝天端高	勾配調整コンクリート厚 (m)	勾配調整コンクリート量 (m³)	水路底勾配
-2.72	0.00	0.00	3.38	37.70	0.00	0.00	i=1.00% L=79.50m
-6.78	2.72	2.72	3.36	37.70	1.55	1.23	
No.5	9.50	9.50	3.29	37.70	0.60	28.10	
No.6	3.22	12.72	3.26	37.70	0.60	33.00	
No.7	6.78	19.50	3.19	37.70	0.60	33.00	
No.8	3.22	22.72	3.15	37.70	0.60	33.00	
No.9	6.78	29.50	3.09	37.70	0.60	33.00	
No.10	3.22	32.72	3.05	37.70	0.60	33.00	
No.11	6.78	39.50	2.99	37.70	0.60	33.00	
No.12	3.22	42.72	2.95	37.70	0.60	33.00	
No.13	6.78	49.50	2.89	37.70	0.60	33.00	
No.14	3.22	52.72	2.85	37.70	0.60	33.00	
No.15	6.78	59.50	2.79	37.70	0.60	33.00	
No.16	3.22	62.72	2.75	37.70	0.60	33.00	
No.17	6.78	69.50	2.69	37.70	0.60	33.00	
No.18	3.22	72.72	2.65	37.70	0.60	33.00	
No.19	6.78	79.50	2.59	37.70	0.60	33.00	
No.20	3.22	82.72	2.55	37.70	0.60	33.00	
No.21	7.73	90.45	2.49	37.70	0.51	51.84	
No.22	1.84	92.29	2.48	37.70	0.51	51.84	



測点	単距離	追加距離	側溝管底高	側溝天端高	勾配調整コンクリート厚 (m)	勾配調整コンクリート量 (m³)	水路底勾配
-8.50	0.00	0.00	2.63	37.70	0.00	0.00	i=1.00% L=75.15m
-6.66	1.90	1.90	2.65	37.70	1.06	1.23	
No.15	2.66	4.00	2.69	37.70	0.65	14.15	
No.16	6.84	15.40	2.79	37.70	0.60	30.45	
No.17	3.16	18.56	2.82	37.70	0.60	33.00	
No.18	6.84	25.40	2.89	37.70	0.60	33.00	
No.19	3.16	28.56	2.92	37.70	0.60	33.00	
No.20	6.84	35.40	2.99	37.70	0.60	33.00	
No.21	3.16	38.56	3.02	37.70	0.55	29.10	
No.22	6.84	44.90	3.08	37.70	0.55	31.50	
No.23	3.66	48.56	3.12	37.70	0.55	31.50	
No.24	6.34	54.90	3.18	37.70	0.55	31.50	
No.25	3.66	58.56	3.22	37.70	0.55	31.50	
No.26	6.34	64.90	3.28	37.70	0.55	31.50	
No.27	3.66	68.56	3.32	37.70	1.55	31.50	
No.28	4.50	73.06	3.37	37.70	1.55	31.50	
No.29	1.54	74.90	3.38	37.70	1.55	31.50	



測点	単距離	追加距離	側溝管底高	側溝天端高	勾配調整コンクリート厚 (m)	勾配調整コンクリート量 (m³)	水路底勾配
-2.50	0.00	0.00	2.64	37.70	0.00	0.00	i=1.00% L=73.08m
-0.90	1.68	1.68	2.66	37.70	1.19	3.84	
No.23	0.90	2.58	2.67	37.70	0.50	30.20	
No.24	0.50	3.08	2.68	37.70	0.51	30.40	
No.25	9.50	12.58	2.77	37.70	0.52	30.61	
No.26	0.50	13.08	2.78	37.70	0.52	30.82	
No.27	9.50	22.58	2.87	37.70	0.53	31.02	
No.28	0.50	23.08	2.88	37.70	0.54	31.23	
No.29	9.50	32.58	2.97	37.70	0.55	31.43	
No.30	0.50	33.08	2.98	37.70	0.55	31.64	
No.31	9.50	42.58	3.07	37.70	0.55	31.84	
No.32	0.50	43.08	3.08	37.70	0.55	32.05	
No.33	9.50	52.58	3.17	37.70	0.55	32.25	
No.34	0.50	53.08	3.18	37.70	0.55	32.46	
No.35	9.50	62.58	3.27	37.70	0.55	32.66	
No.36	0.50	63.08	3.28	37.70	0.55	32.87	
No.37	9.50	72.58	3.37	37.70	0.55	33.07	
No.38	0.50	73.08	3.38	37.70	0.55	33.28	



勾配可変側溝集計表

勾配可変側溝	A水路	B水路	C水路	D水路	計
300 x 400	10.00	9.50	10.00	10.00	39.50
500	10.00	10.00	10.00	10.00	40.00
600	10.00	10.00	10.00	10.00	40.00
700	9.50	10.00	9.50	10.00	39.00
800	10.00	10.00	10.00	10.00	40.00
900	1.65	10.00	10.00	10.00	31.65
1000		10.00	9.50	10.00	29.50
1100		10.00	5.90	3.08	18.98
1200		12.79			12.79
合計	51.15	92.29	74.90	73.08	291.67
勾配調整コンクリート	157.85	311.94	234.20	219.55	923.54
現場打集水樹φ1.0+1.0*	1				1ヶ所
現場打集水樹φ1.0+2.0+2.20		1			1ヶ所
現場打集水樹φ1.0+1.0+1.95				1	1ヶ所
接続管(重圧管)φ0.4	****	****	****	****	**.*

## 実施設計図

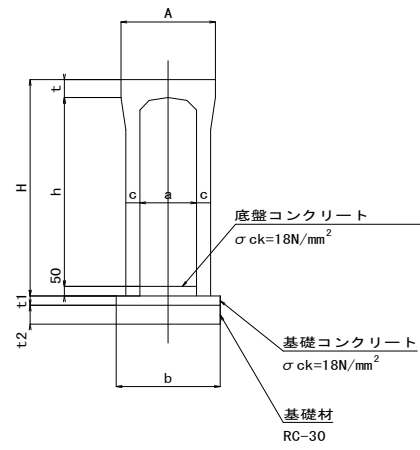
鹿 児 島 県	
工事名	令和6年度 阿久根漁港水産流通基盤 (一般)整備工事 (R6-1工区)
港湾名	阿久根漁港
工事箇所	阿久根 郡 晴海 町 地内
図面種類	排水工縦断図
縮尺	S=1:500
図面番号	全 32 葉 第 23 号



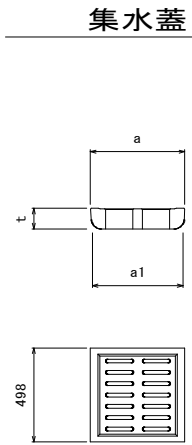
# 自由勾配側溝工詳細図

S=1:20

標準断面図



蓋版標準図



寸法表

呼称	寸法 (mm)			参考重量 (kg)	
	a	a1	t	蓋版	集水蓋
250	350	333	90	30	25
300	400	385	95	43	35
400	500	485	110	63	51
500	600	585	125	86	61
600	700	685	140	110	78

設置枚数 N=14枚

寸法・材料表(縦断用300)

呼称 a × h	寸法 (mm)							基礎材料			躯体 (本)	蓋版 (枚)	参考重量 (kg)
	A	H	t	c	b	t1	t2	基礎材 (m2)	基礎コンクリート (m3)	基礎型枠 (m2)			
300 × 400	500	545	95	55	510	50	100	5.10 (0.51m3/10m)	0.26	1.00	5.00	10.00 内10枚 集水蓋	410
300 × 500		645						5.30 (0.53m3/10m)					0.27
300 × 600		745		65	530			0.27	570				
300 × 700		845											5.50 (0.55m3/10m)
300 × 800		945		75	550			0.28	690				
300 × 900		1045											905
300 × 1000		1145		75	550			0.28	975				
300 × 1100		1245											1045
300 × 1200		1345		1045									

※ 底部コンクリート数量: 平均厚 100mm 10mあたり 0.1×0.3×10=0.3m3

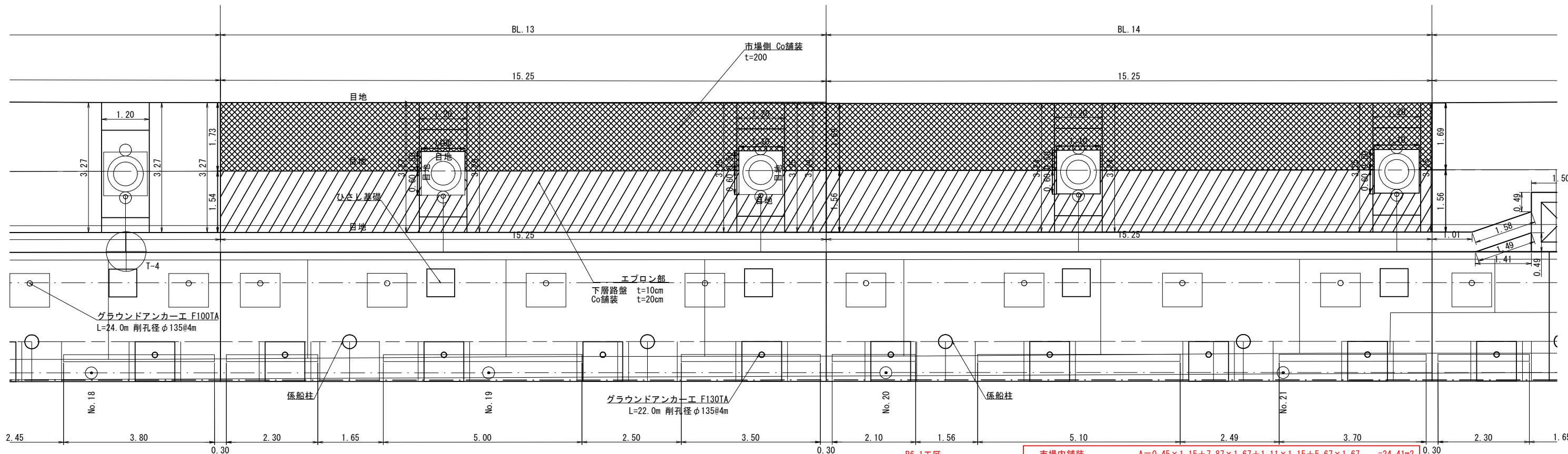
## 実施設計図

鹿 児 島 県	
工事名	令和6年度 阿久根漁港水産流通基盤 (一般)整備工事 (R6-1工区)
港湾名	阿久根漁港
工事箇所	阿久根 郡 晴海 町 地内
図面種類	自由勾配側溝工詳細図
縮尺	S=1:20
図面番号	全 32 葉 第 24 号

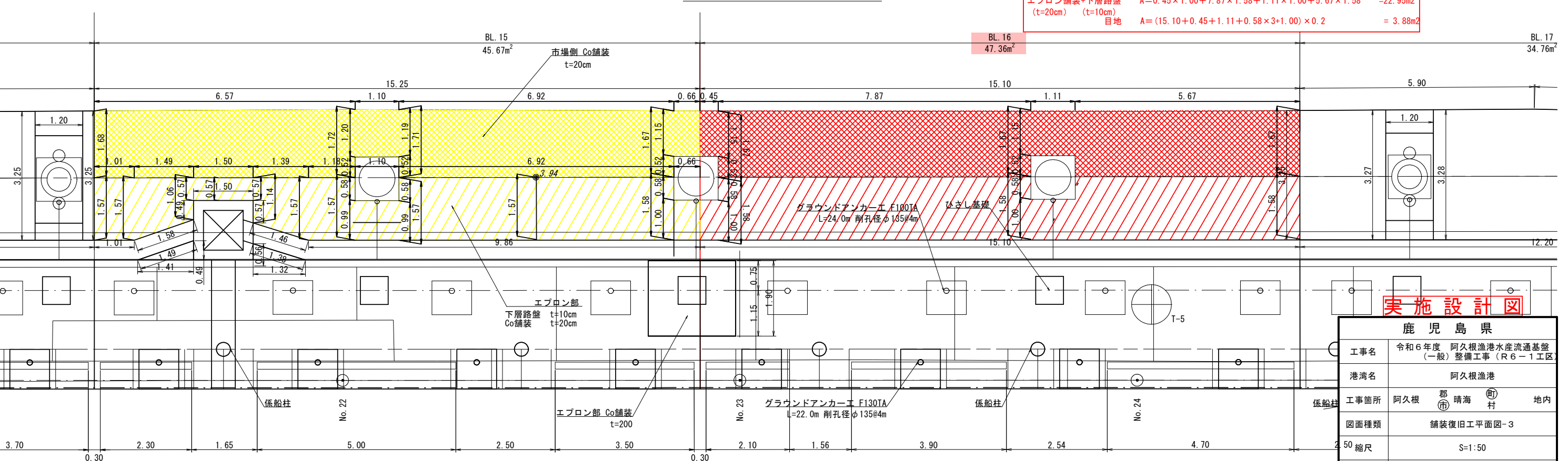
# 舗装復旧工平面図-4

S=1:50

## BL. 13~BL. 14区間



## BL. 15~BL. 16区間



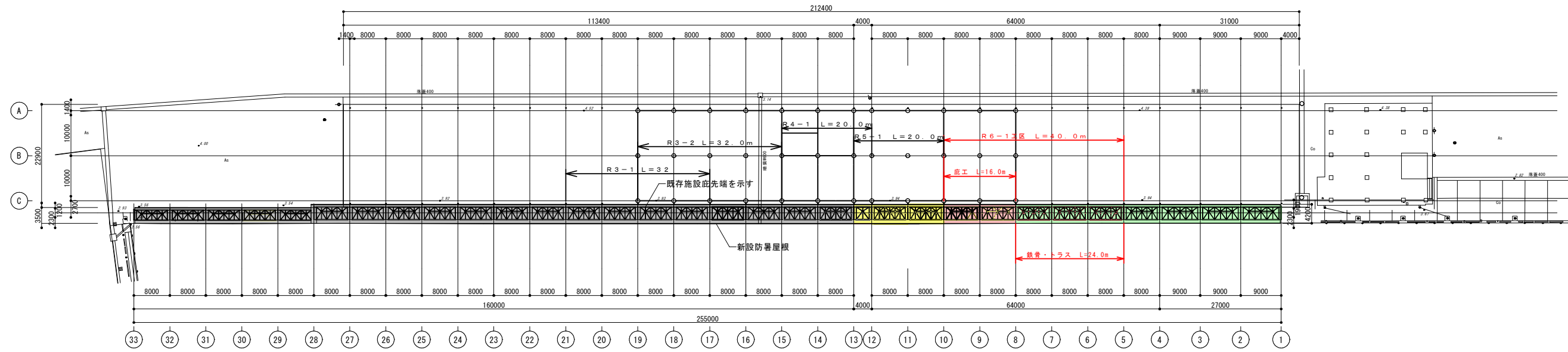
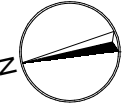
R6-1工区  
コンクリート舗装工数量計算  
BL. 16

市場内舗装	$A = 0.45 \times 1.15 + 7.87 \times 1.67 + 1.11 \times 1.15 + 5.67 \times 1.67$	= 24.41m <sup>2</sup>
目地	$A = (15.10 \times 2 + 0.52 \times 3 + 1.15) \times 0.2$	= 6.58m <sup>2</sup>
エプロン舗装+下層路盤 (t=20cm)	$A = 0.45 \times 1.00 + 7.87 \times 1.58 + 1.11 \times 1.00 + 5.67 \times 1.58$	= 22.95m <sup>2</sup>
目地	$A = (15.10 + 0.45 + 1.11 + 0.58 \times 3 + 1.00) \times 0.2$	= 3.88m <sup>2</sup>

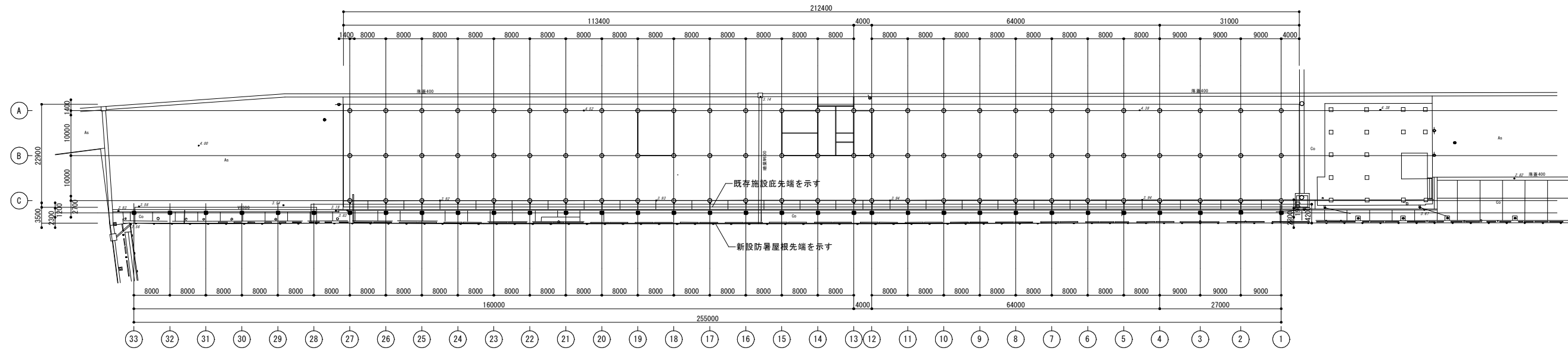
実施設計図

鹿児島県	
工事名	令和6年度 阿久根漁港水産流通基盤 (一般) 整備工事 (R6-1工区)
港湾名	阿久根漁港
工事箇所	阿久根 郡 晴海 町 地内
図面種類	舗装復旧工平面図-3
縮尺	S=1:50
図面番号	全 32 葉 第 25 号

# 新設庇平面図



屋根伏図  
A1:1/500、A3:1/1000

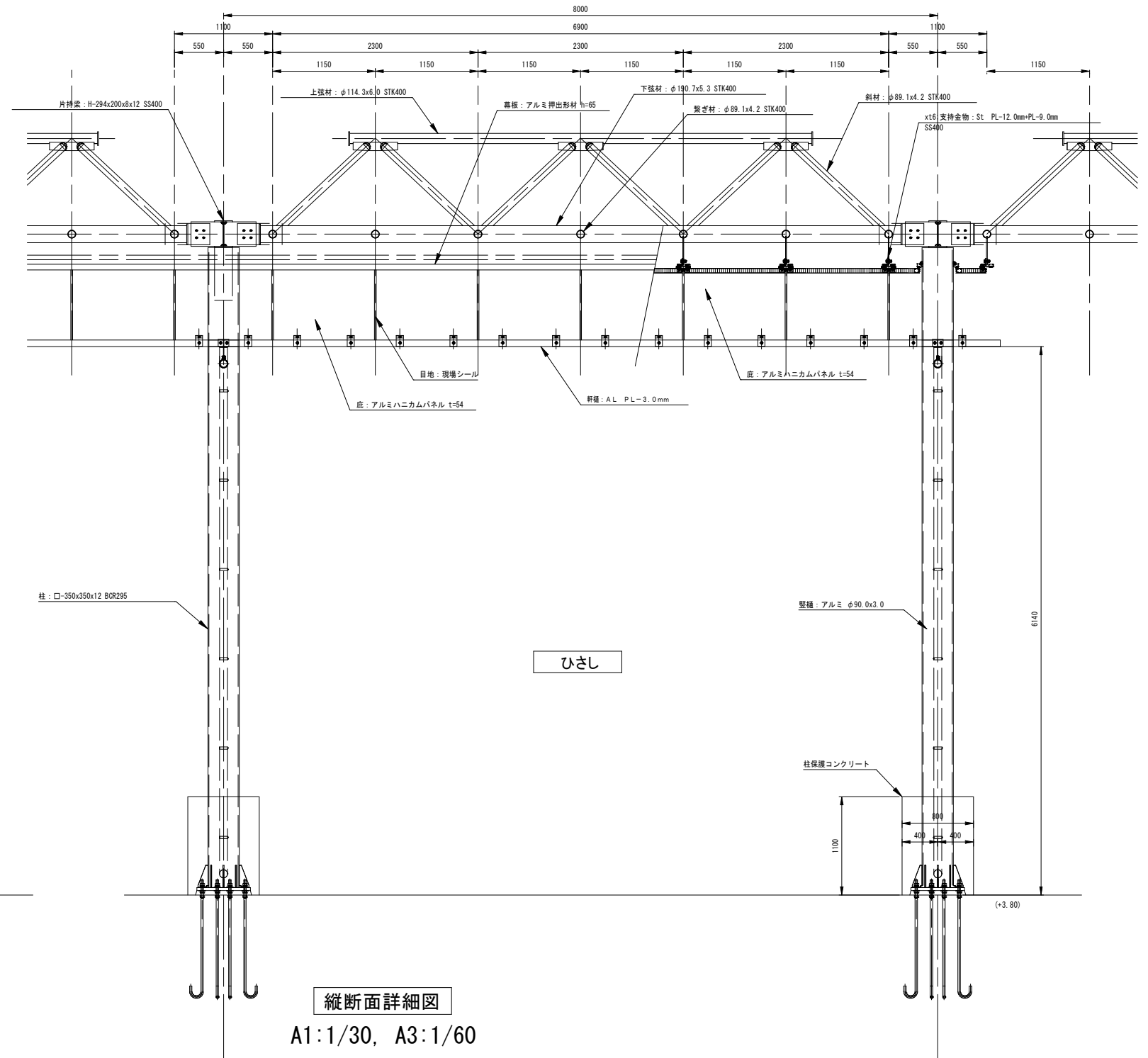
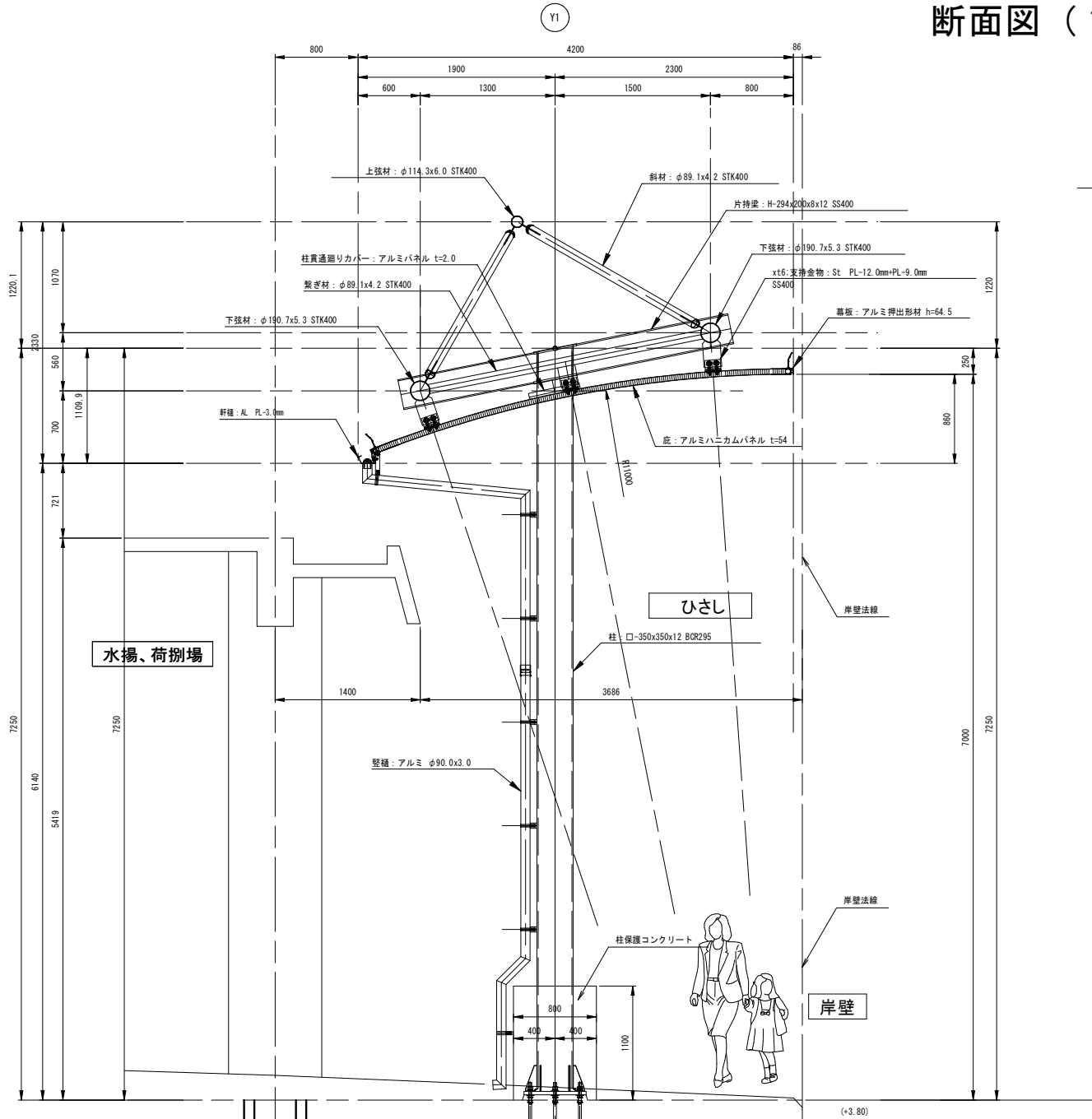


1階平面図  
A1:1/500、A3:1/1000

## 実施設計図

鹿 児 島 県	
工事名	令和6年度 阿久根漁港水産流通基盤 (一般)整備工事 (R6-1工区)
港湾名	阿久根漁港
工事箇所	阿久根 郡 晴海 町 地内
図面種類	新設庇平面図
縮尺	図示
図面番号	全 32 葉 第 26 号

# 断面図 (1) <Aタイプ>



横断面詳細図

A1:1/30, A3:1/60

縦断面詳細図

A1:1/30, A3:1/60

-部材表-

部 位	材 質
柱	$\square 350 \times 350 \times 12$ BOR295
片持梁	H-294x200x8x12 SS400
上弦材	$\phi 114.3 \times 6.0$ STK400
下弦材	$\phi 190.7 \times 5.3$ STK400
繋ぎ材	$\phi 89.1 \times 4.2$ STK400
斜材	$\phi 89.1 \times 4.2$ STK400
鉄骨錆止塗装	素地ごしらえA種 + 炭性エポキシ樹脂プライマー
備考	鉄骨部材は参考とし、構造計算の上決定の事。

-仕上表-

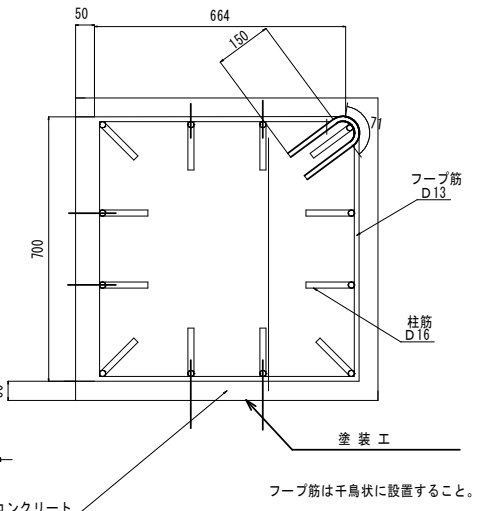
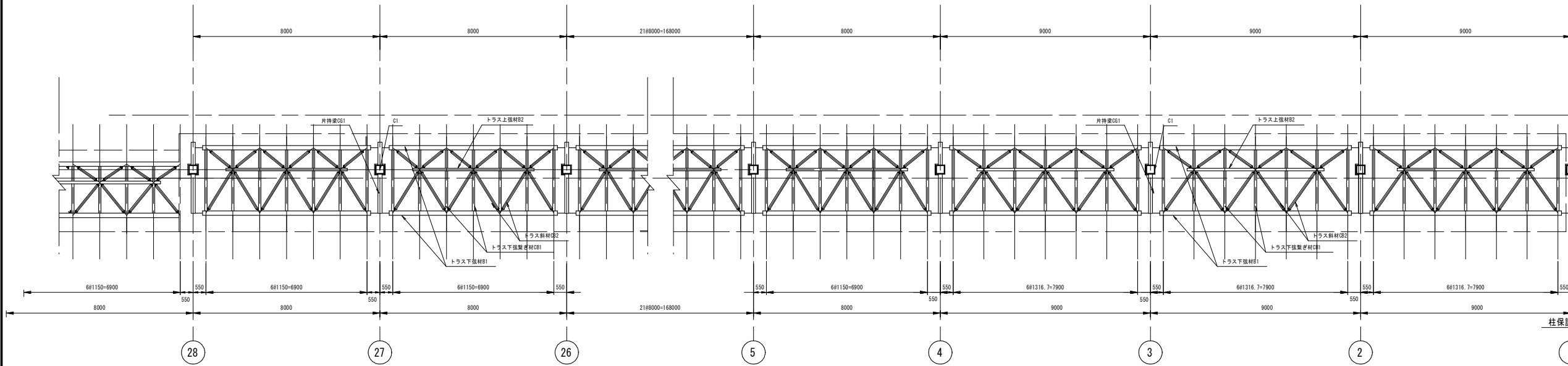
部 位	材 質	表面処理
底	接着アルミハニカムパネル t=54 (両面板 t=2.0) R=11,000	フッ素樹脂塗装
支持金物	支持金物: St-PL-12.0mm + PL-9.0mm SS400	溶融亜鉛めっき処理の上フッ素樹脂塗装
基板	アルミ押出形材 h=64.5、アルミ板 t=5 h=64.5	フッ素樹脂塗装
水切り板	アルミ板 t=3	フッ素樹脂塗装
軒種	アルミ板 t=3 w=150 h=75	フッ素樹脂塗装
壁種	アルミ押出形材 $\phi 90 \times 3.0$	フッ素樹脂塗装
柱貫通リカバー	アルミ板 t=2.0	フッ素樹脂塗装
屋根目地	シリコーンガスケット	
シーリング	変成シリコーン系シーリング (MS-2)	軒種・基板

## 実施設計図

鹿 児 島 県	
工事名	令和6年度 阿久根漁港水産流通基盤 (一般)整備工事 (R6-1工区)
港湾名	阿久根漁港
工事箇所	阿久根 郡 晴海 町 地内
図面種類	断面図 (1) <Aタイプ>
縮尺	図 示
図面番号	全 32 業 第 27 号

# 新設庇梁状図<Aタイプ>

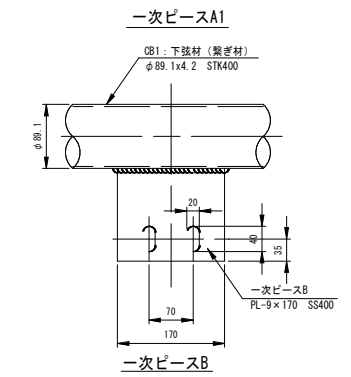
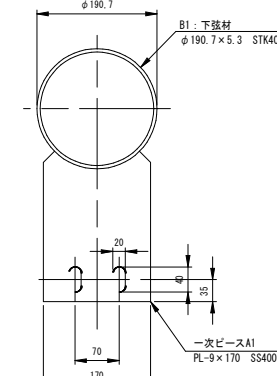
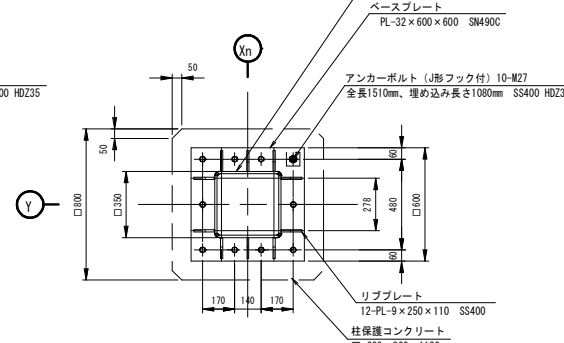
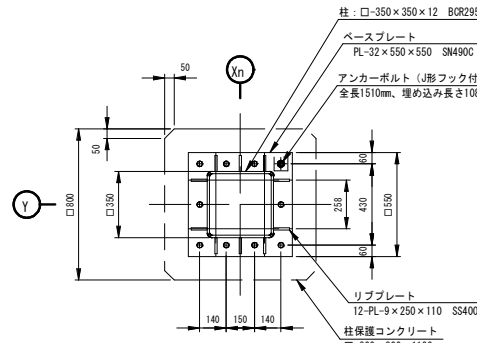
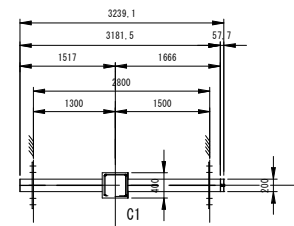
## 柱保護コンクリート配筋図



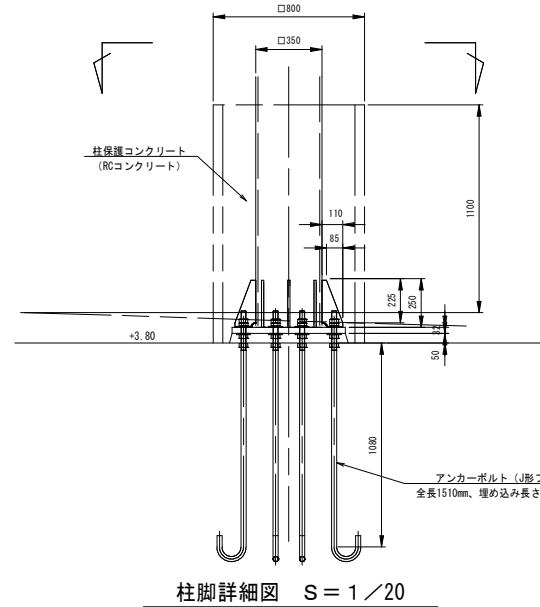
部材リスト	記号	鉄骨部材	材質	備考
トラス部 C1	□-350x350x12	BCR295	B. PL-32 × 600 × 600	A-BOLT 10-M27
トラス部 C01	H-294x200x8x12	SS400	G. PL-12 × 361 × 275	
トラス部 下弦材 - B1	φ190.7 × 5.3	STK400	G. PL-12 × φ220 (半割) G. PL-9 × 170 × 257	G. PL-12 × 240 × 500 G. PL-9 × 170 × 263
トラス部 上弦材 - B2	φ114.3 × 6	STK400	G. PL-12 × φ135 G. PL-9 × 270 × 450	4-M24 (F8T)
トラス部 下弦材 - C01	φ89.1 × 4.2	STK400	G. PL-9 × φ110 (半割)	
トラス部 斜材 - C02	φ89.1 × 4.2	STK400	G. PL-9 × φ110 (半割)	

### 屋根伏図

A1 : 1/100, A3 : 1/200



屋根用一次ベース詳細図 S=1/6



柱脚詳細図 S=1/20

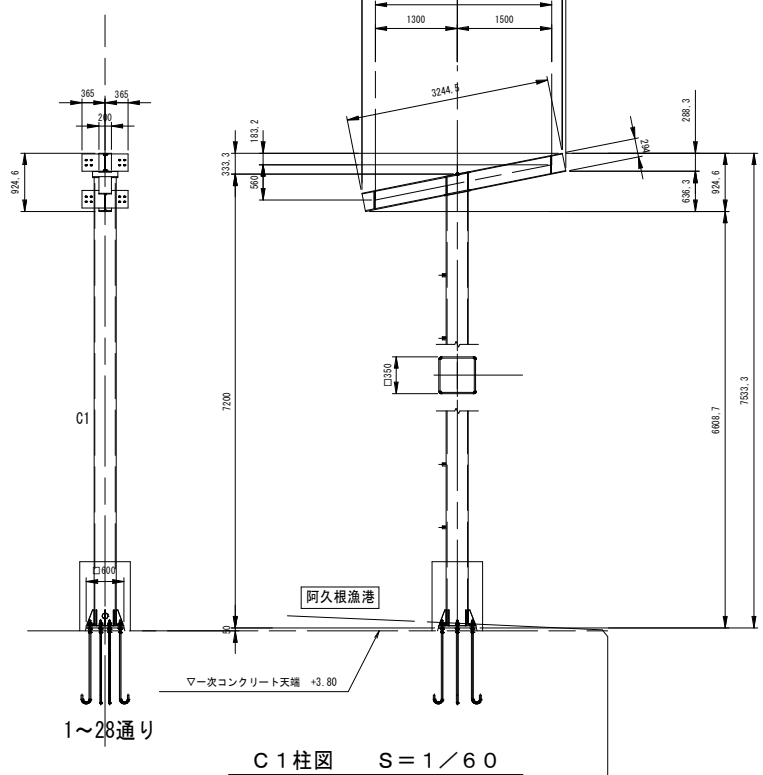
鉄筋数量  
 D13 : 0.70 × 2 + 0.664 × 2 + 0.071 × 2 + 0.15 × 2 = 3.170m × 11本 = 34.870m  
 D16 : 1.019 + 0.176 + 0.128 = 1.323m × 12本 = 15.876m  
 D13 : 34.870 × 0.995 = 34.700kg  
 D16 : 15.876 × 1.560 = 24.767kg

コンクリート数量 (柱1本当たり)  
 型枠 0.80m × 1.15m × 4 = 3.68m<sup>2</sup>  
 C<sub>o</sub> 0.80m × 0.80m × 1.15m = 0.74m<sup>3</sup>  
 (柱控除) - (0.35m × 0.35m × 1.15m) = 0.14m<sup>3</sup>  
 0.74m<sup>3</sup> - 0.14m<sup>3</sup> = 0.60m<sup>3</sup>

## 実施設計図

### 鹿児島県

工事名	令和6年度 阿久根漁港水産流通基盤 (一般)整備工事 (R6-1工区)
港湾名	阿久根漁港
工事箇所	阿久根 郡 晴海 (町) 地内 (市) 村
図面種類	新設庇梁状図<Aタイプ>
縮尺	図示
図面番号	全 32 葉 第 28 号



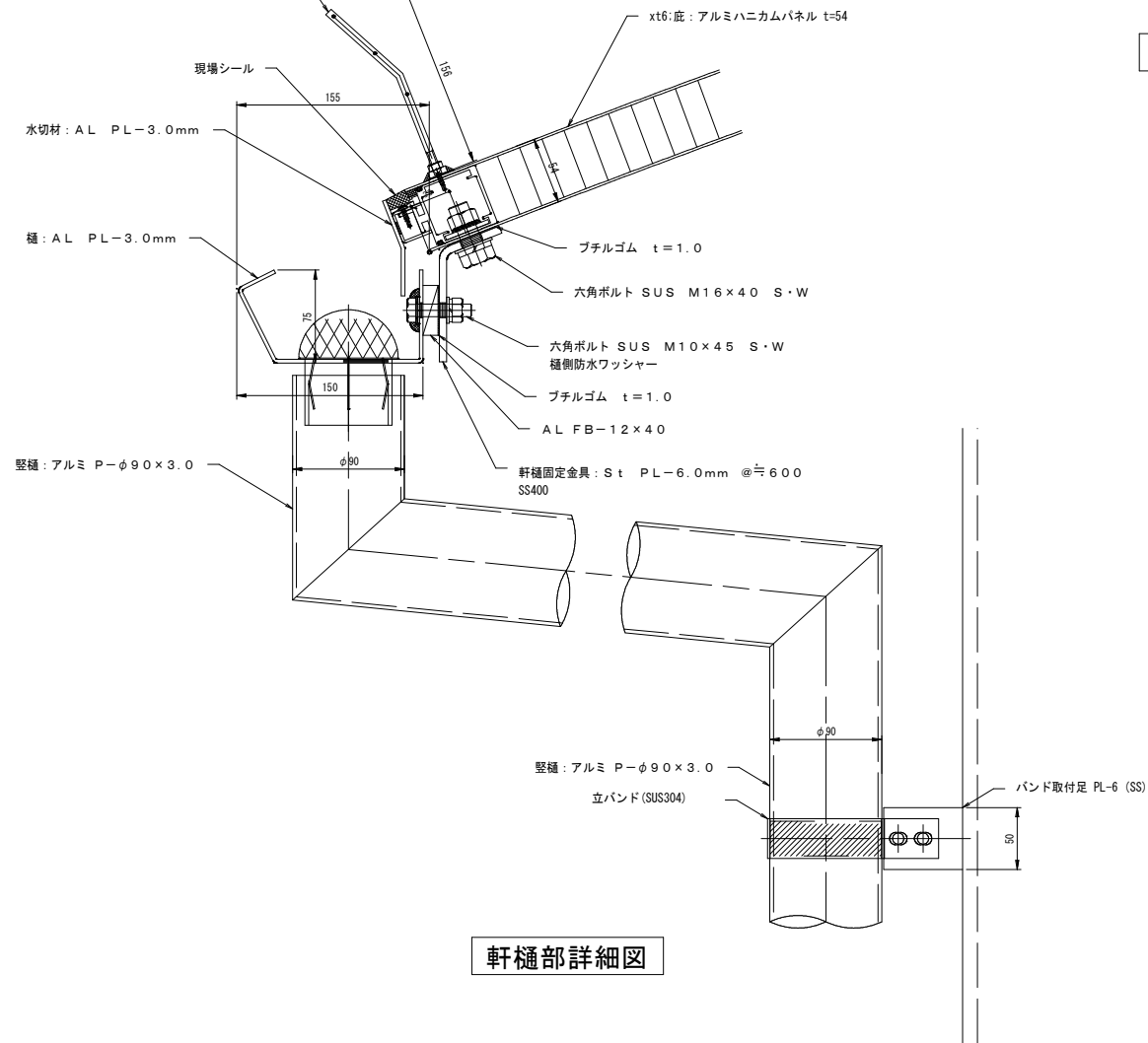
C1柱図 S=1/60

1~28通り

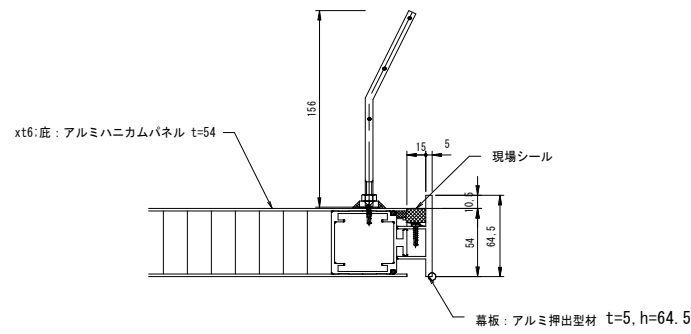
# 新設庇部分詳細図 ( 1 / 2 )

A1:1/3, A3:1/6

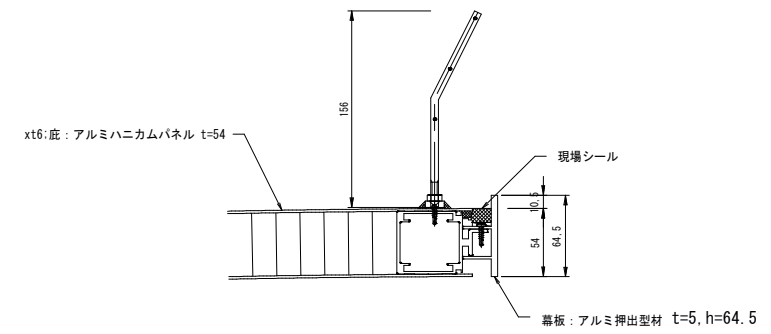
防鳥ワイヤー: ステンレス φ1×3本  
 取付材: ステンレス φ6×156 くの字形 3段式  
 (SUSナット 1付)



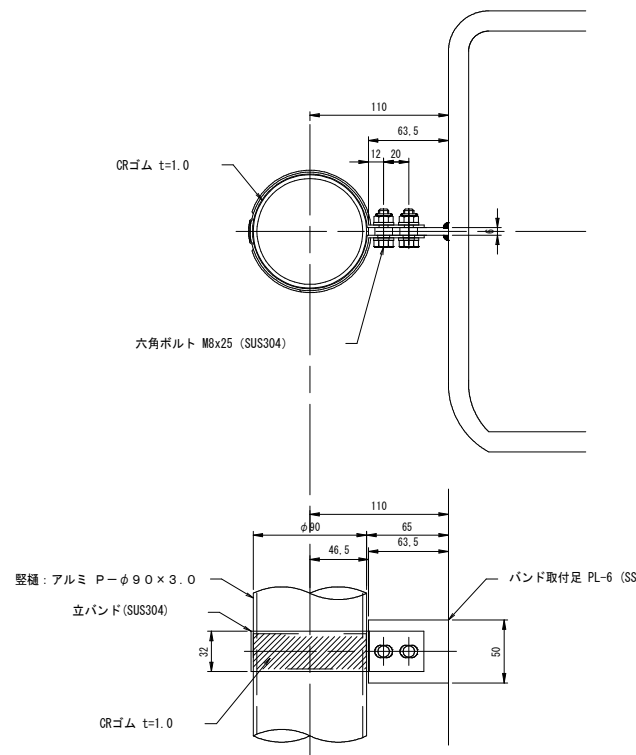
軒樋部詳細図



妻部詳細図



軒先部詳細図



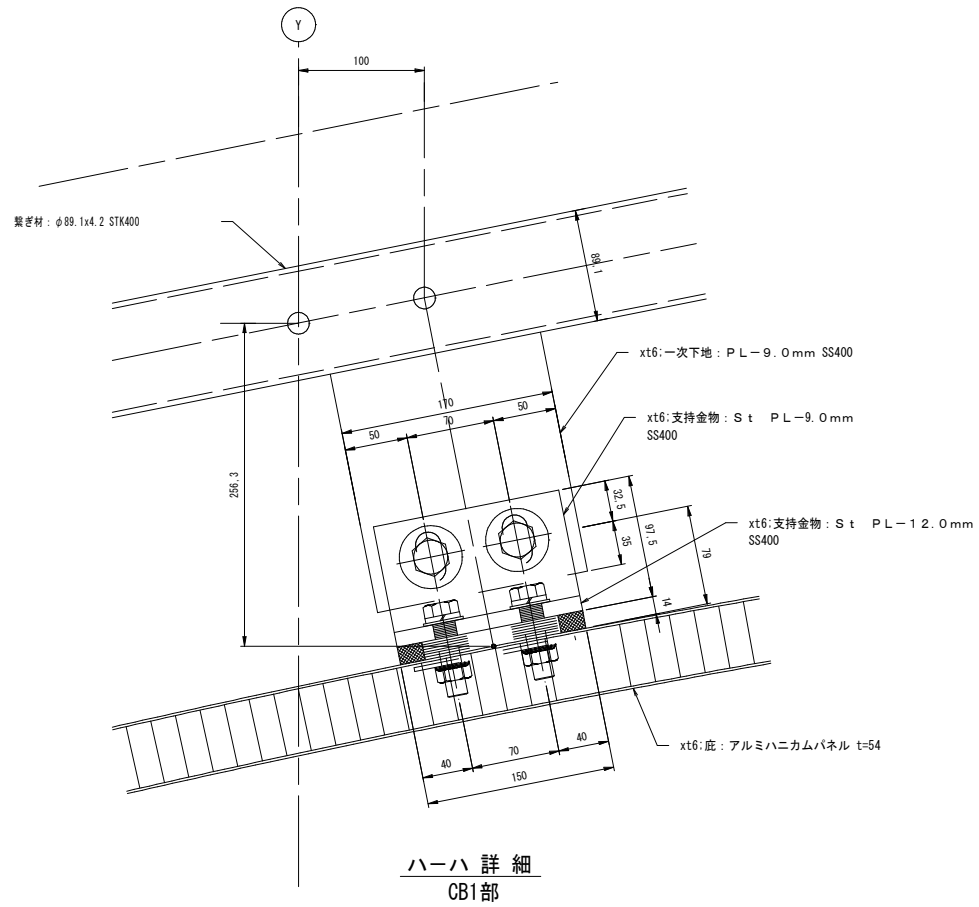
縦樋固定部

## 実施設計図

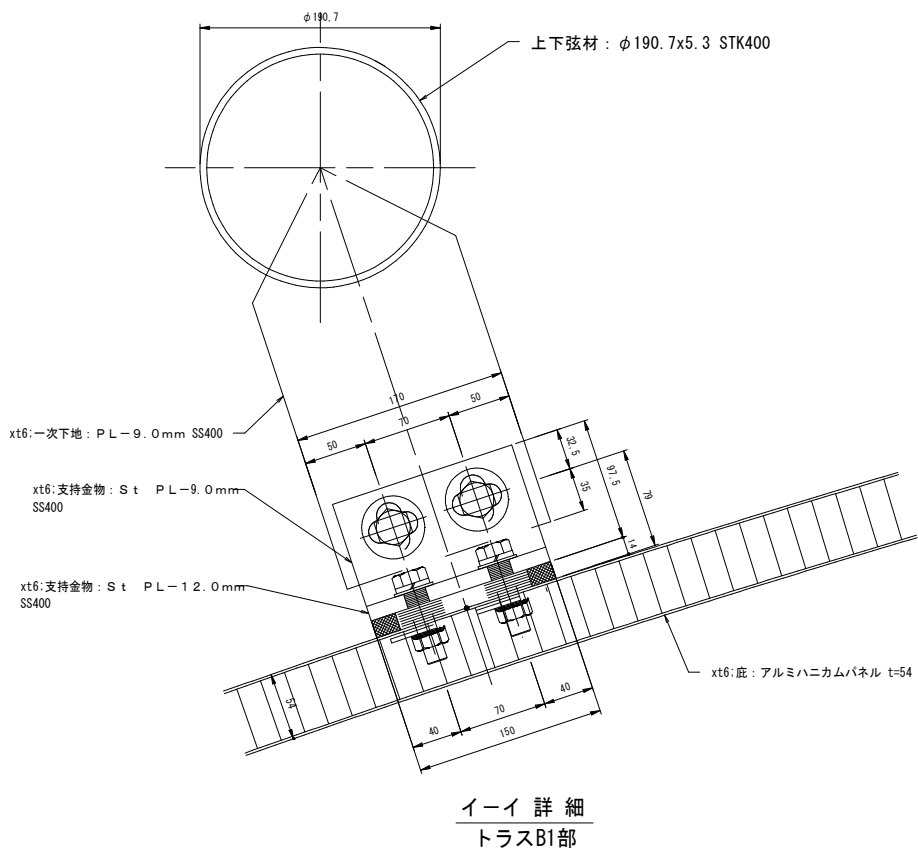
鹿 児 島 県	
工事名	令和6年度 阿久根漁港水産流通基盤 (一般)整備工事 (R6-1工区)
港湾名	阿久根漁港
工事箇所	阿久根 郡 晴海 町 地内
図面種類	新設庇部分詳細図 ( 1 / 2 )
縮尺	図 示
図面番号	全 32 葉 第 29 号

# 新設底部分詳細図 (2 / 2)

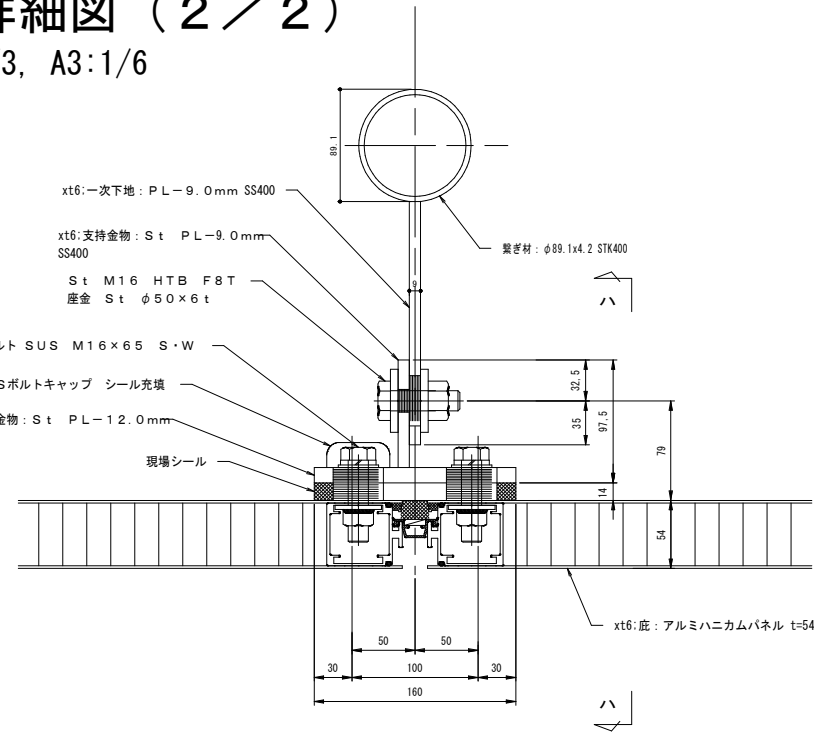
A1:1/3, A3:1/6



ハーハ詳細  
CB1部

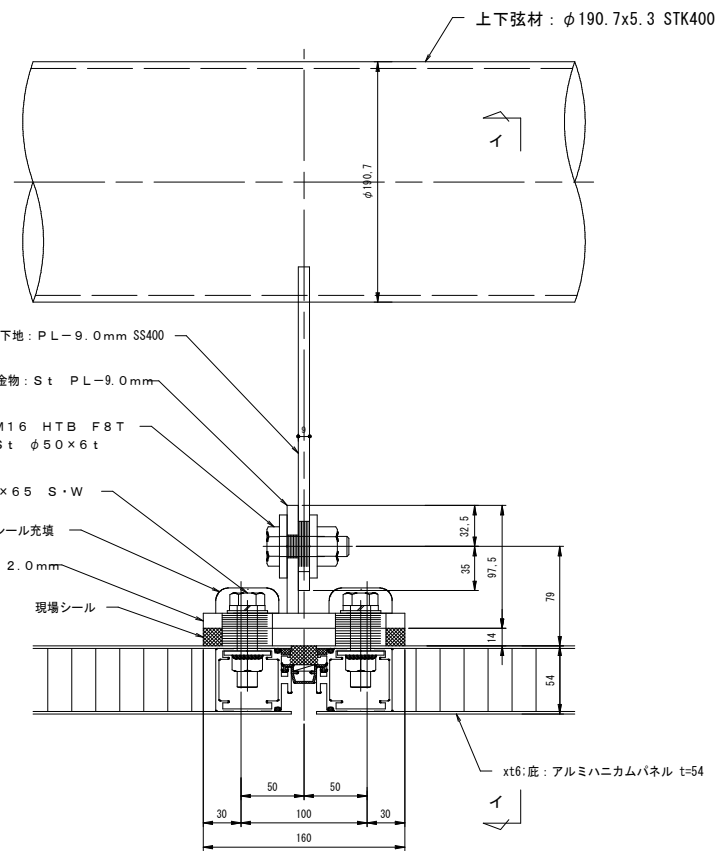


イーイ詳細  
トラスB1部



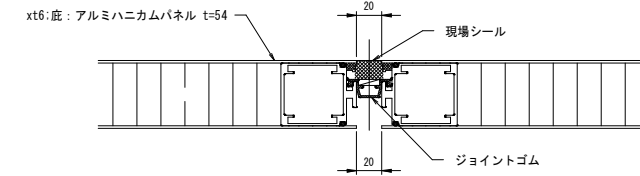
屋根支持部詳細図2

CB1部



屋根支持部詳細図1

トラスB1部



ハニカム目地部

## 実施設計図

鹿 児 島 県	
工事名	令和6年度 阿久根漁港水産流通基盤 (一般)整備工事 (R6-1工区)
港湾名	阿久根漁港
工事箇所	阿久根 郡 晴海 町 地内
図面種類	新設底部分詳細図 (2 / 2)
縮尺	図 示
図面番号	全 32 葉 第 30 号

# 数量表

庇工<Aタイプ>数量表

屋根工（材料）

【8.0m（2スパン）=16.0m】

品名	形式・寸法	単位	数量
アルミ接着ハニカムパネル	W4200 t=54	m <sup>2</sup>	66.2
屋根目地	HSRゴム 二次排水ゴム	m	58.0
支持金物	CT200×97.5×8×12 L=150 ゴムシート	個	42.0
HTB	M16×55 F8T	本	84.0
六角ボルト	M12×55 SUS 防水キャップ付	本	168.0
幕板（鼻先材）水切板含む	FB H=65, t=5 アルミ押し形材	m	16.0
軒樋	W150×H75 アルミ押し形材	m	16.0
縦樋	φ90×3.0 L=7540	カ所	2.0
柱貫通カバー	アルミパネル t=2 490×460×50	カ所	2.0
防鳥ワイヤー	SUSワイヤーφ1mm	m	32.0

屋根工（施工）

品名	形式・寸法	単位	数量
現地取付費 ハニカム、付属物材取付		m <sup>2</sup>	66.2
シーリング	2成分形成シリコーン 23×10	m	3.8
シーリング	2成分形成シリコーン 25×10	m	6.6
シーリング	2成分形成シリコーン 20×10	m	0.2
シーリング	2成分形成シリコーン 15×10	m	16.0
シーリング	2成分形成シリコーン 17×10	m	16.0
シーリング	2成分形成シリコーン 14×10	m	29.4
シーリング	2成分形成シリコーン 三角25×25	m	2.8
シーリング	2成分形成シリコーン 三角20×20	m	0.6
足場工 枠組足場 (手摺先行型)	1200W×1700H H=5.75m×2×(16m)	掛m <sup>2</sup>	184.0

庇工<Aタイプ>数量表

鉄骨（柱）工（材料）

【8.0m（3スパン）=24.0m】

品名	形式・寸法	単位	数量
柱	□350×350×12 BCR400	kg	2683.8
梁	H-294×200×8×12 SS400	kg	566.4
下弦材	φ190.7×5.3 STK400	kg	1044.0
上弦材	φ114.3×6.0 STK400	kg	248.4
斜材・繋ぎ材	φ89.1×4.2 STK400	kg	1194.6
一次ファスナー（柱カバー用）	L-30×30×3 SS400	kg	9.0
プレート（ベース）	PL-32 SN490C	kg	228.0
プレート（ダイヤフラム）	PL-19 SN490C	kg	155.7
プレート（ガセット）	PL-12 SS400	kg	355.8
一次ファスナー （ハニカムサポート）	PL-9 SS400	kg	586.8
一次ファスナー（縦樋用）	PL-6 SS400	kg	1.8
一次ファスナー（柱カバー用）	PL-3.2 SS400	kg	1.8
柱カバープレート	PL-2.3 SS400	kg	11.1
裏当金（柱内部）	FB25×9 SN490C	kg	12.3
その他副資材		kg	7,427.4
HTBボルト	M24×80 F8T	組	48.0
無収縮モルタル		kg	75.0

鉄骨工（施工）

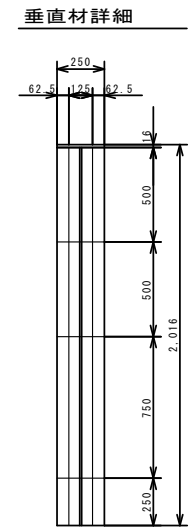
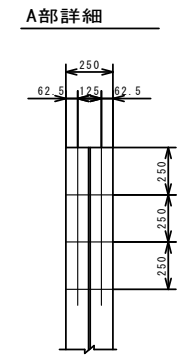
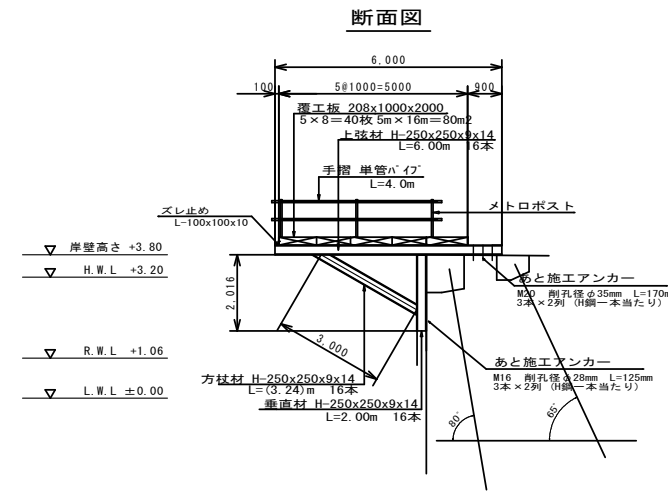
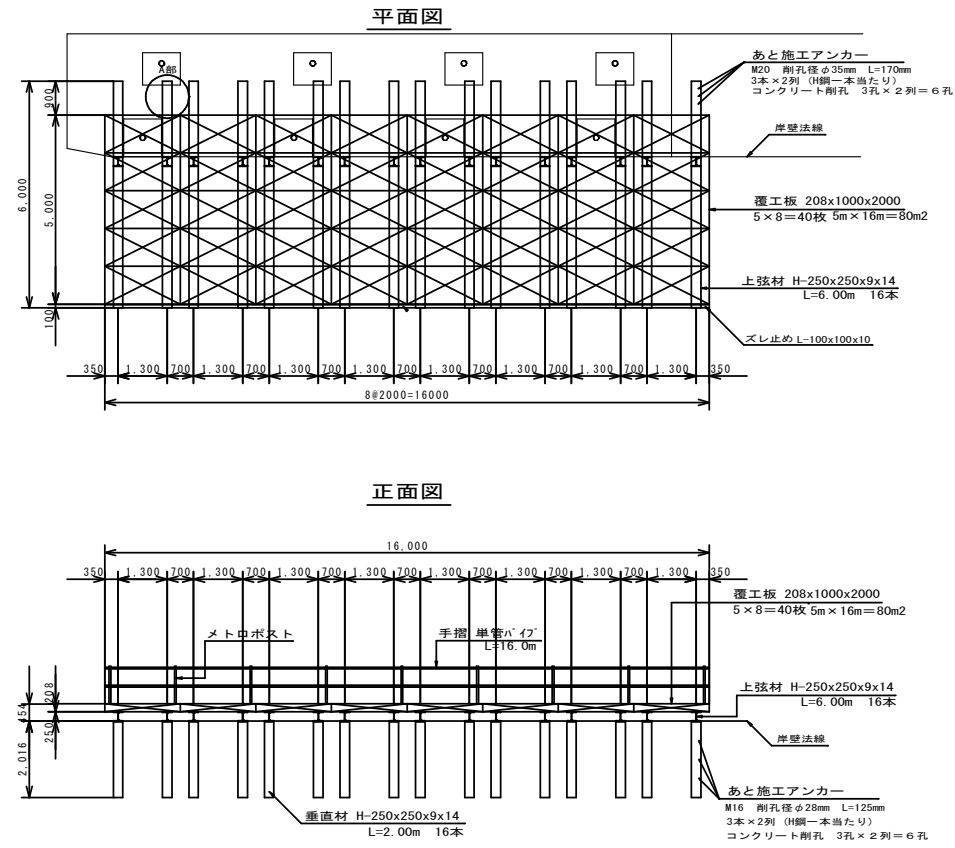
品名	形式・寸法	単位	数量
鋼材加工		kg	7,427.4
下地処理	素地A種+エポキシ	m <sup>2</sup>	144.0
垂鉛メッキ		kg	7,427.4
仕上げ塗装	フッ素樹脂塗装	m <sup>2</sup>	141.0
現場取付	現地搬入取付	kg	7,427.4

## 実施設計図

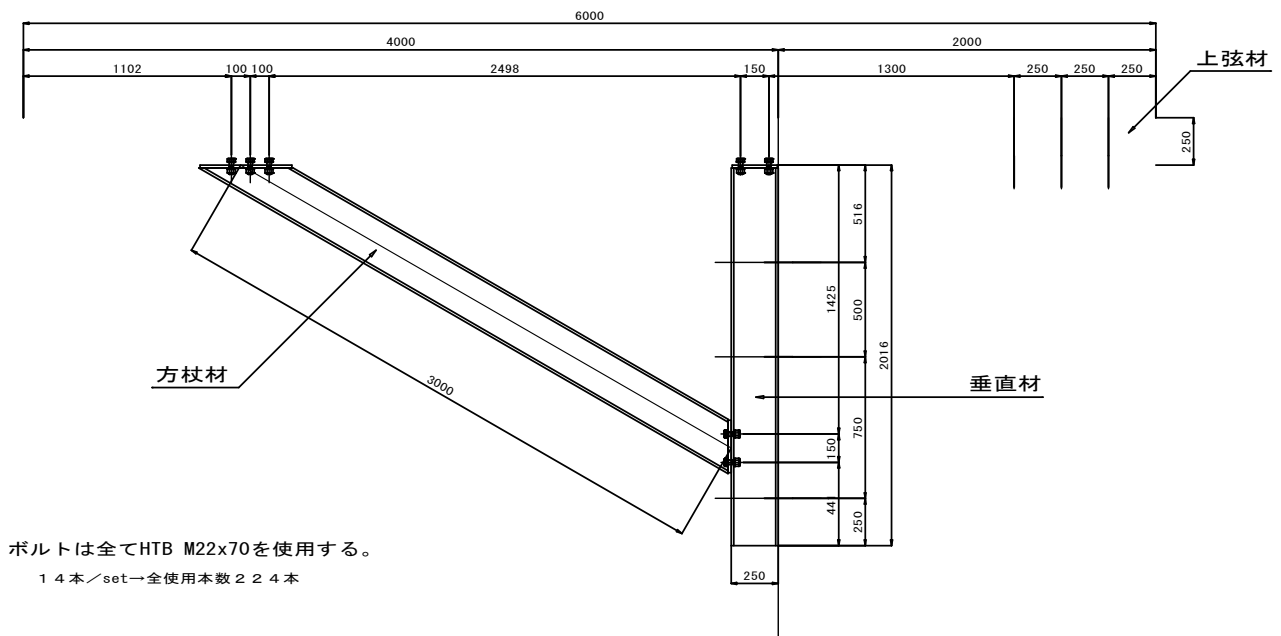
鹿児島県	
工事名	令和6年度 阿久根漁港水産流通基盤 (一般)整備工事 (R6-1工区)
港湾名	阿久根漁港
工事箇所	阿久根 郡・晴海 町 地内
図面種類	数量表<Aタイプ>
縮尺	図示
図面番号	全 32 葉 第 31 号



# グラウンドアンカー足場工図



アンカー足場寸法図



## 実施設計図

鹿 児 島 県	
工事名	令和6年度 阿久根漁港流通基盤（一般）整備工事（R6-1工区）
港湾名	阿久根漁港
工事箇所	阿久根 郡 晴海 町 地内
図面種類	グラウンドアンカー足場工図
縮尺	
図面番号	全 32 業 第 32 号