

# 花渡川水系流域治水プロジェクト

**氾濫をできるだけ防ぐ・減らすための対策**



# 花渡川水系流域治水プロジェクト【最終とりまとめ】

～いつか必ず来る大規模出水に備え、水害に負けない地域づくりに向けて流域が一体となった防災・減災対策～

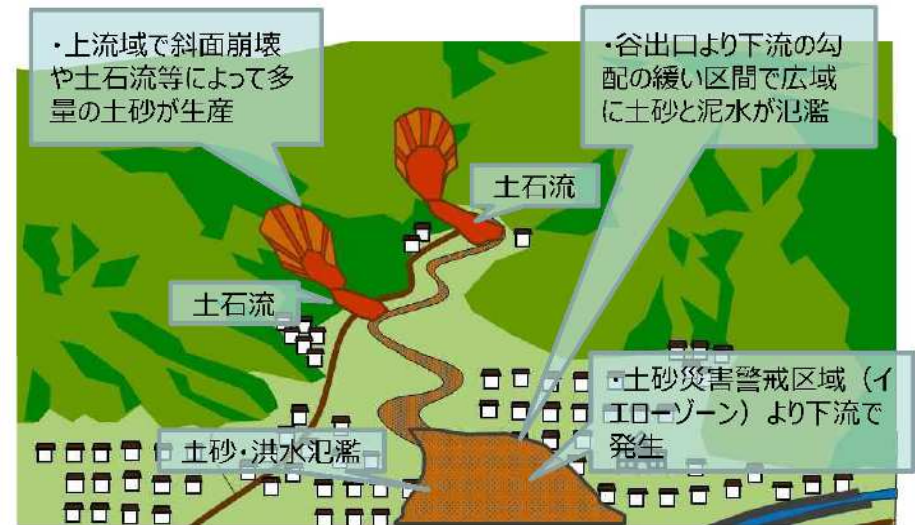
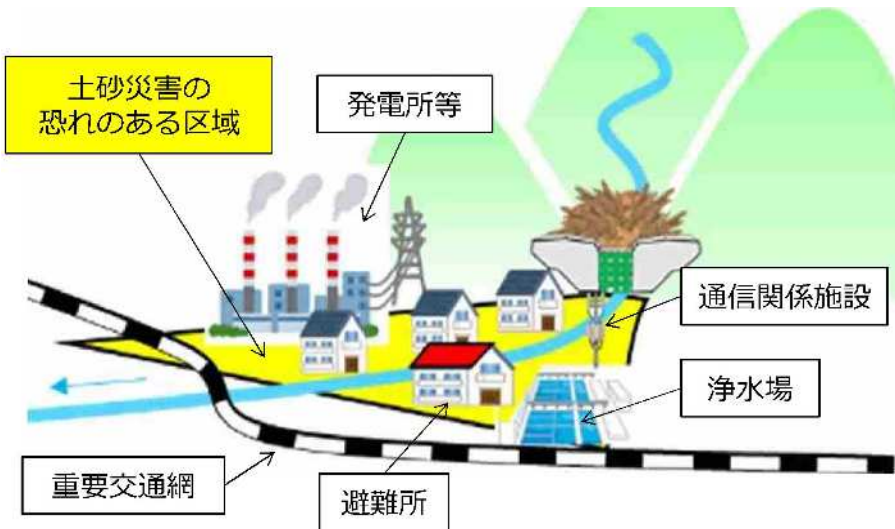
## いのちとくらしを守る土砂災害対策の推進（ハード対策）【鹿児島県】

### ○社会・活動を支える地域の基礎的なインフラの集中保全

・ハード施設により確実に「いのち」を守ることに加え、物流ネットワークや電力、水道、通信、学校、病院など「くらし」に直結する基礎的なインフラを集中的に保全

### ○土砂・洪水氾濫対策の推進

・上流域から流出した多量の土砂が谷出口より下流の河道に堆積し、河床上昇・河道埋塞により引き起こされる土砂、泥水及び流木の氾濫発生を防止



区分	対策内容	実施内容	事業主体	工程		
				短期	中期	中長期
氾濫をできるだけ防ぐ・減らすための対策	土砂災害対策	いのちとくらしを守る土砂災害対策の推進	鹿児島県	▶		

# 花渡川水系流域治水プロジェクト【最終とりまとめ】

～いつか必ず来る大規模出水に備え、水害に負けない地域づくりに向けて流域が一体となった防災・減災対策～

## 枕崎市雨水管理総合計画による浸水対策①【枕崎市】

### ◆事業の背景・目的

枕崎市は、計画外水位よりも地盤高が低い地区が多いことや、近年の異常気象に伴う異常降雨による床上、床下浸水等の甚大な浸水被害を受け、雨水対策が喫緊の課題である。

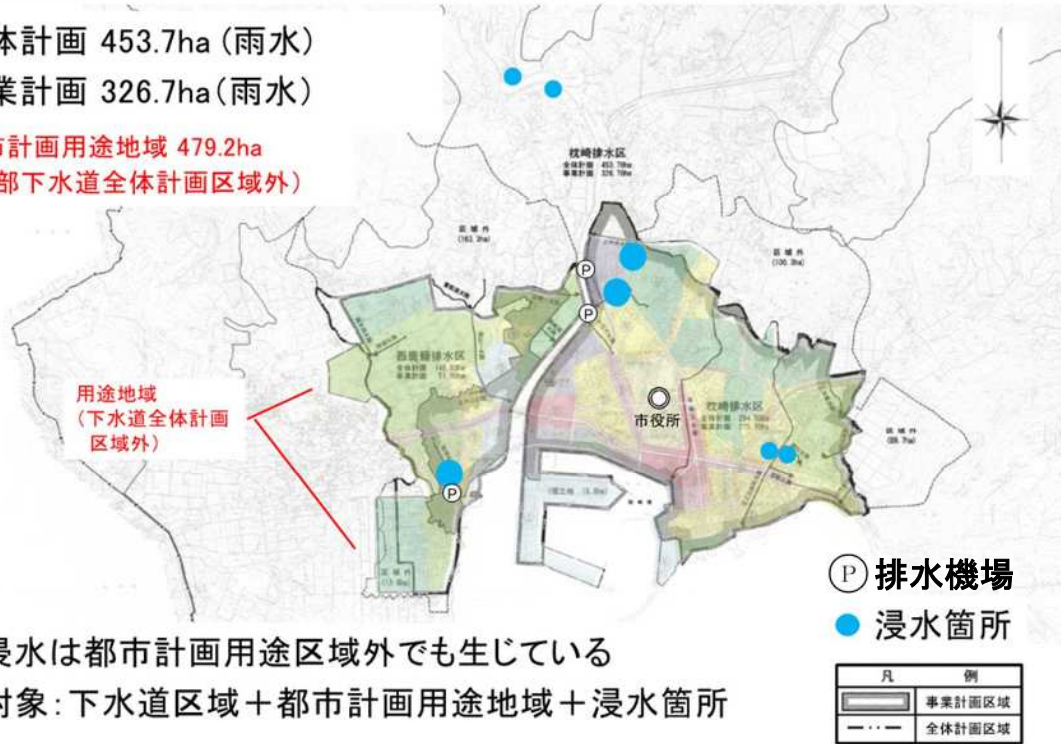
このため、雨水管理総合計画により中長期雨水浸水対策計画を策定し、浸水被害の解消を目的とする排水路や排水機場の整備を行うものである。

### 枕崎市の検討対象区域

全体計画 453.7ha (雨水)

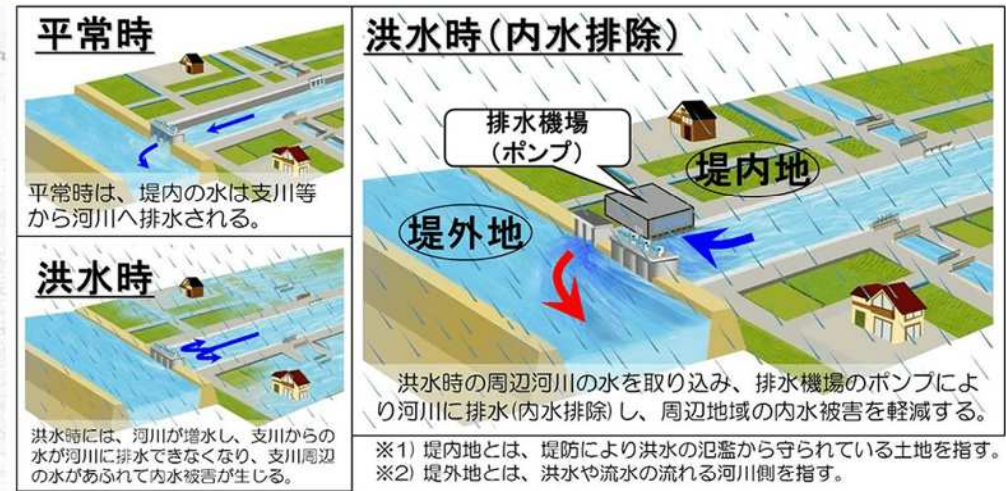
事業計画 326.7ha (雨水)

都市計画用途地域 479.2ha  
(一部下水道全体計画区域外)



浸水は都市計画用途区域外でも生じている

⇒対象: 下水道区域 + 都市計画用途地域 + 浸水箇所



※排水路整備や排水機場の更新を行うことで、浸水被害を低減し、市民の生命・財産を守る。そのためにも、中長期的な維持管理や施設の老朽化に迅速対応するものとする。

区分	対策内容	実施内容	事業主体	工程		
				短期	中期	中長期
氾濫をできるだけ防ぐ・減らすための対策	内水対策	排水ポンプの機能更新 排水路の整備	枕崎市	▶		

# 花渡川水系流域治水プロジェクト【最終とりまとめ】

～いつか必ず来る大規模出水に備え、水害に負けない地域づくりに向けて流域が一体となった防災・減災対策～

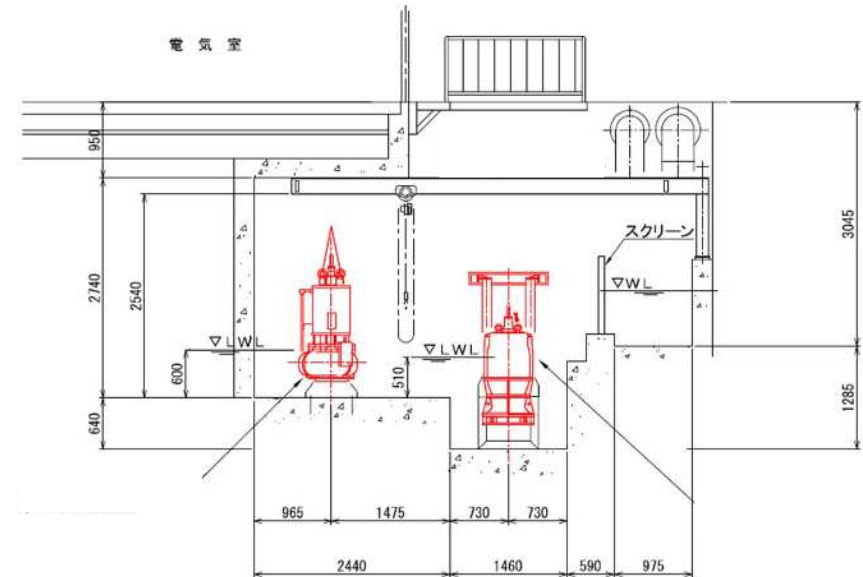
## 枕崎市雨水管理総合計画による浸水対策②【枕崎市】

### ◆現在の状況・課題

浸水履歴のある田畑地区及び平田瀧地区には内水対策として排水機場が3箇所設置済みである。住宅の浸水対策だけではなく、市道等の冠水対策にも寄与しており、今後も継続して維持管理をしていかなければならない。しかしながら、設置より約30年が経過し、ポンプや発電機等が更新時期を迎えている。そのためにも雨水管理総合計画に基づく確かな更新整備を行うことで、安定した内水対策に貢献する。



機場名	吐出量	施設管理者
田畑排水機場	3.76m <sup>3</sup> /s	枕崎市
平田瀧上流排水機場	0.65m <sup>3</sup> /s	
平田瀧下流排水機場	1.80m <sup>3</sup> /s	



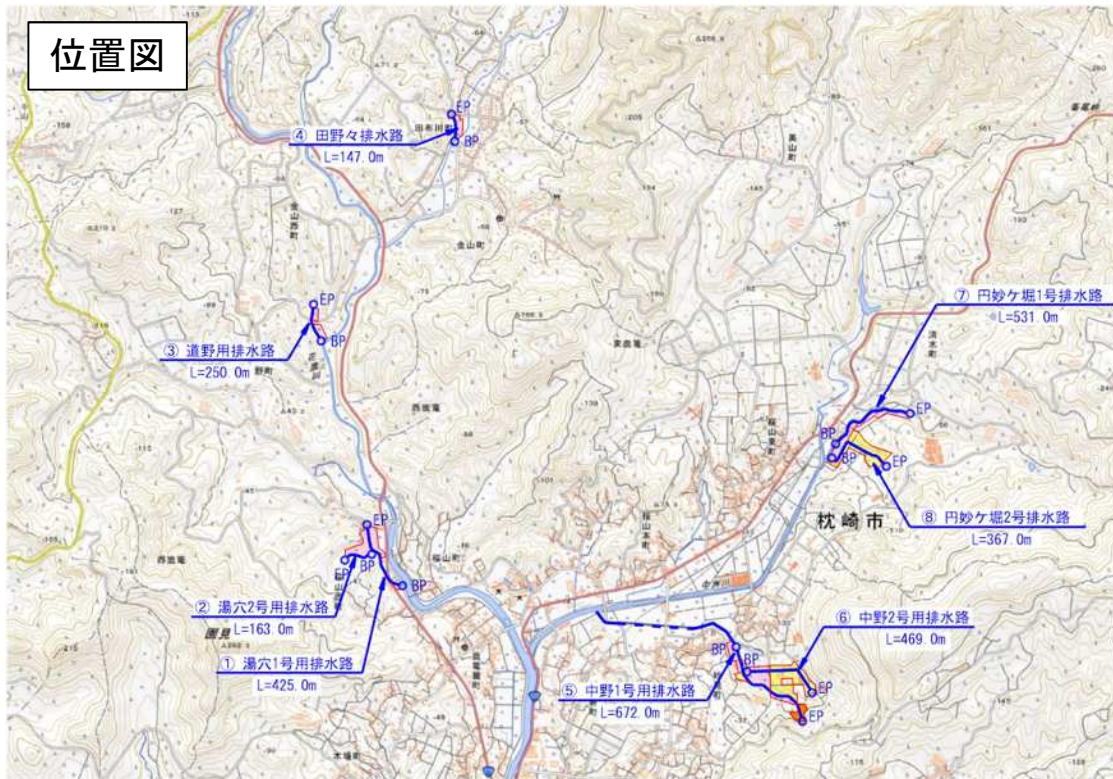
区分	対策内容	実施内容	事業主体	工程		
				短期	中期	中長期
氾濫をできるだけ防ぐ・減らすための対策	内水対策	排水機場の維持管理 排水ポンプの機能更新	枕崎市	▶		

# 花渡川水系流域治水プロジェクト【最終とりまとめ】

～いつか必ず来る大規模出水に備え、水害に負けない地域づくりに向けて流域が一体となった防災・減災対策～

## 用排水路の整備【鹿児島県，枕崎市】

○排水機能が十分でない地域において用排水路の整備を行い，総合的な防災・減災対策を実施することにより農業生産の維持，農業経営の安定及び地域住民の暮らしの安全確保を図る。



活用イメージ図

### 排水施設等の活用

○ 農業用の用排水路や排水機場・樋門等は、市街地や集落の湛水も防止・軽減。



※排水機能を向上させることにより，農用地だけでなく地域住民の生命や財産，公共施設を守る。

### 【施設の整備等】

○ 老朽施設改修、ポンプ増設、降雨前の排水操作等

区分	対策内容	実施内容	事業主体	工程		
				短期	中期	中長期
氾濫をできるだけ防ぐ・減らすための対策	内水対策	用排水路の整備	鹿児島県，枕崎市	▶		

# 花渡川水系流域治水プロジェクト【最終とりまとめ】

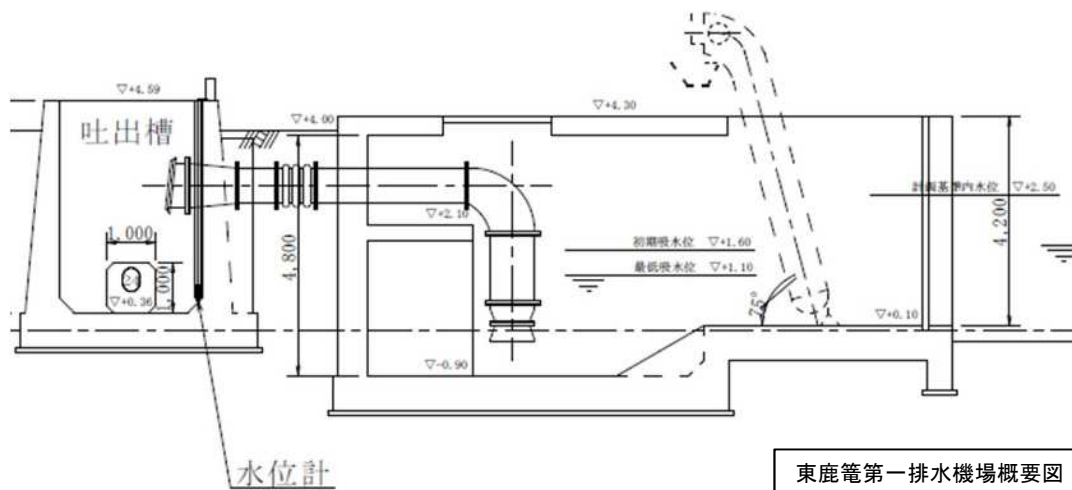
～いつか必ず来る大規模出水に備え、水害に負けない地域づくりに向けて流域が一体となった防災・減災対策～

## 排水機場（東鹿籠第一，東鹿籠第二）の維持管理【枕崎市】

- 枕崎市には水田の湛水防除を目的とした排水機場が2箇所設置済み。
- 排水機場は、大雨の際に水田の湛水防除はもとより国道や市道等の冠水対策にも寄与している。
- 機能保全計画に基づいた確かな更新整備を行うことで、安定した内水対策に貢献する。



機場名	東鹿籠第一	東鹿籠第二
諸元	水中ポンプ φ700×2基 2.0m <sup>3</sup> /s	水中ポンプ φ400×2基 0.7m <sup>3</sup> /s
施設管理	枕崎市	



区分	対策内容	実施内容	事業主体	工程		
				短期	中期	中長期
氾濫をできるだけ防ぐ・減らすための対策	内水対策	排水機場の維持管理	枕崎市	▶		

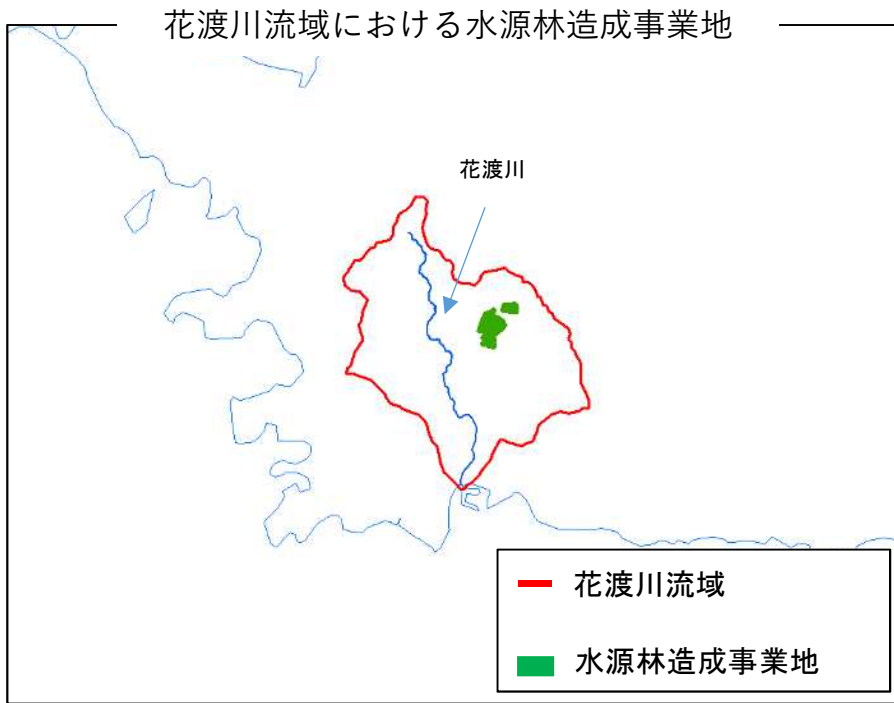
# 花渡川水系流域治水プロジェクト【最終とりまとめ】

～いつか必ず来る大規模出水に備え、水害に負けない地域づくりに向けて流域が一体となった防災・減災対策～

## 森林整備による流出抑制対策【国立研究開発法人 森林研究・整備機構 森林整備センター】

### ■水源林造成事業による森林の整備・保全

- ・水源林造成事業は、奥地水源地域の民有保安林のうち、所有者の自助努力等によっては適正な整備が見込めない箇所において、針広混交林等の森林を整備することにより、森林の有する公益的機能の高度発揮を図る事業です。
- ・水源林造成事業地において除間伐等の森林整備を計画的に実施することで、樹木の成長や下層植生の繁茂を促し、森林土壌等の保水力の強化や土砂流出量の抑制を図り、流域治水を強化促進します。
- ・花渡川流域における水源林造成事業地は、2箇所（森林面積 約56ha）であり、流域治水に資する除間伐等の森林整備を計画的に実施していきます。



区分	対策内容	実施内容	事業主体	工程		
				短期	中期	中長期
氾濫をできるだけ防ぐ・減らすための対策	流域の雨水貯留機能の向上	森林整備による流出抑制対策	森林研究・整備機構 鹿児島水源林整備事務所	▶		



# 花渡川水系流域治水プロジェクト【最終とりまとめ】

～いつか必ず来る大規模出水に備え，水害に負けない地域づくりに向けて流域が一体となった防災・減災対策～

## 森林整備・保全，治山施設整備の取組【鹿児島県・南さつま市・枕崎市等】

- 人工造林（再造林）などの森林整備を行い，保水機能の維持を通じて，土砂や流木等の流出抑制を図る。
- 治山施設の整備による森林の復旧を行い，下流への土砂流出抑制を図る。

【治山施設整備イメージ】  
豪雨等に伴う山地災害

【森林整備イメージ】

人工造林（再造林）

### ■ 氾濫をできるだけ防ぐ・減らすための対策

- ・森林整備による流出抑制対策
- ・治山施設整備による土砂流出抑制対策



間伐



治山施設の整備（溪間工・山腹工）



区分	対策内容	実施内容	事業主体	工程		
				短期	中期	中長期
氾濫をできるだけ防ぐ・減らすための対策	森林の整備・保全 治山施設の整備	森林整備による流出抑制対策	県・市・森林組合等	[Red bar indicating long-term implementation]		
		治山施設整備による土砂流出抑制対策	鹿児島県	[Red bar indicating long-term implementation]		

# 花渡川水系流域治水プロジェクト【最終とりまとめ】

～いつか必ず来る大規模出水に備え、水害に負けない地域づくりに向けて流域が一体となった防災・減災対策～

## 樋門等の点検・維持管理【枕崎市】



### ● 樋門点検・維持管理

ゲリラ豪雨などによる急激な河川増水等に備えるため、日頃から樋門の点検などを実施し樋門の機能を維持する。

### 【点検状況】



区分	対策内容	実施内容	事業主体	工程		
				短期	中期	中長期
氾濫をできるだけ防ぐ・減らすための対策	支川等への逆流防止	樋門の点検・維持管理 (市管理樋門)	枕崎市	▶		