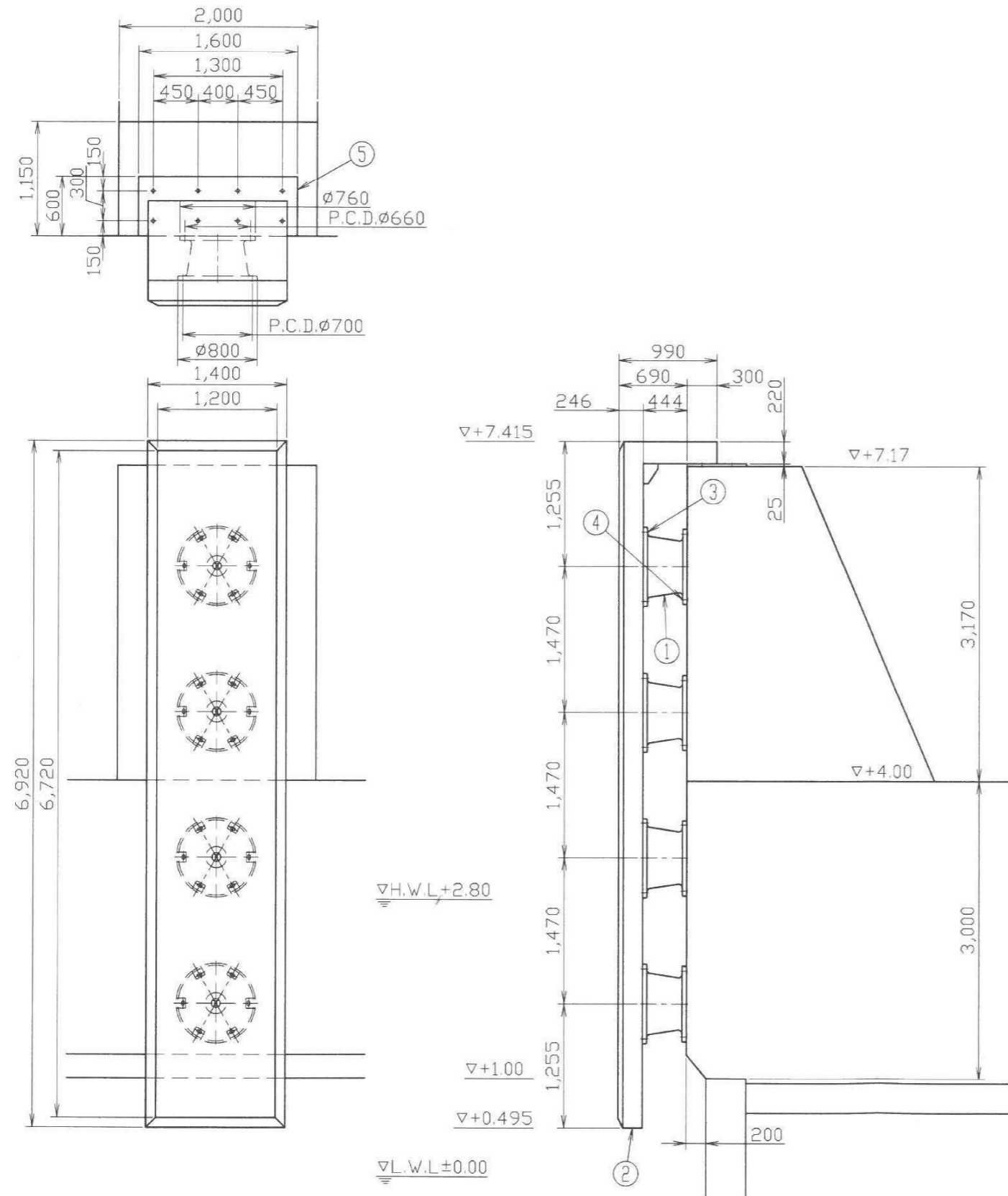


## 実施設計図

鹿 児 島 県	
工事名	鹿児島港(鴨池港区)改修(統合補助)工事(R6-1工区)
港湾名	鹿児島港
工事箇所	鹿児島市 鴨池新町 地内
図面種類	位置図
縮 尺	図 示
図面番号	全 2 葉 第 1 号



防舷材構造図 [参考図]



部番	名称	材質	数量	備考
1	サークル型防舷材	ゴム, SS400又は同等品	4	CP-400H(V2)
2	受衝板(密閉)	SS400又は同等品 SUS304又は同等品	1	防錆塗装(約3.8tf)
3	防舷材-受衝板取付金具	SUS304他	28	M22
4	防舷材-岸壁取付金具	SUS304他	24	M22
5	滑り板	SS400	1	溶融亜鉛メッキ

実施数量

撤去工

防舷材撤去工 N=2基

受衝板処分(スクラップヘビーH1相当) W=3.9t/基×2基=7.8t

防舷材処分(廃プラ) W=147kg/基×2基=294kg≒0.3t

設置工

防舷材設置工 N=2基

足場工

A=2.0m×6.17×2箇所=24.6掛㎡

参考図

実施設計図

鹿 児 島 県	
工事名	鹿児島港(鴨池港区)改修(統合補助)工事 (R6-1工区)
港湾名	鹿児島港
工事箇所	鹿児島市鴨池新町 地内
図面種類	防舷材構造図
縮尺	
図面番号	全 2 葉 第 2 号