

## 第 4 部 特殊災害

第4部 特殊災害

第1章 海上災害等対策

第1節 予防対策  
第2節 応急対策

第2章 空港災害対策

第1節 予防対策  
第2節 応急対策

第3章 鉄道事故対策

第1節 予防対策  
第2節 応急対策

第4章 道路事故対策

第1節 予防対策  
第2節 応急対策

第5章 危険物等災害対策

第1節 予防対策  
第2節 応急対策

第6章 林野火災対策

第1節 予防対策  
第2節 応急対策

## 第4部 特殊災害

### 第1章 海上災害等対策

船舶の衝突、乗揚、転覆、火災、爆発、浸水、機関故障等の海難の発生による多数の遭難者、行方不明者、死傷者の発生、貯木場の貯木の流出又は危険物等の大量流出等による著しい海洋汚染、火災、爆発等の発生といった海上災害に対し、防災関係機関がとるべき対策を定める。

#### 第1節 予防対策

##### 第1 海上災害対策

〔実施責任：日本赤十字社鹿児島県支部，第十管区海上保安本部，鹿児島運輸支局，自衛隊，危機管理防災局危機管理課，市町村，関係機関等〕

###### 1 災害情報の収集・連絡体制の整備

- (1) 迅速かつ的確な災害情報の収集・連絡を行うための体制を整備する。
- (2) 災害時における緊急連絡体制を確保するため、平常時から通信設備の整備，充実に努める。  
「第2部第2章第2節 通信・広報体制（機器等）の整備」参照

###### 2 防災組織の整備

- (1) 応急活動実施体制の整備
- (2) 防災組織相互の連携体制の整備
- (3) 広域応援体制の整備  
「第2部第2章第1節 防災組織の整備」参照

###### 3 防災資機材の整備

大規模な海難等の事故が発生した場合に，捜索，救助・救急活動を迅速かつ的確に実施するため，防災資機材の整備に努める。

###### 4 医療活動体制の整備

「第2部第2章第9節 医療体制の整備」参照

###### 5 緊急輸送活動の整備

「第2部第2章第7節 交通確保体制の整備」参照

###### 6 防災訓練の実施

- (1) 海上保安部，消防及び警察は，大規模海難や危険物等の大量流出を想定し，より実践的な訓練を実施するものとする。
- (2) 海上保安部等国の機関，消防及び警察等をはじめとする県及び市町村，その他の防災関係機関は，相互に連携した訓練を実施するものとする。
- (3) 訓練後には評価を行い，課題等を明らかにし，必要に応じて体制等の改善を行う。

## 第2 貯木対策

〔実施機関：県内各森林管理署，環境林務部かごしま材振興課，土木部港湾空港課，市町村〕

台風，高潮，津波等により沿岸貯木場等からの流木等により災害の発生が予想される場合，貯木の流出防止と除去措置を講じる。

## 第3 海上流出油災害対策

〔実施責任：第十管区海上保安本部，自衛隊，鹿児島運輸支局，県警察，危機管理防災局危機管理課，環境林務部環境林務課・環境保全課・自然保護課・廃棄物・リサイクル対策課，商工労働水産部水産振興課・漁港漁場課，農政部農地整備課，土木部河川課・港湾空港課〕

### 1 災害情報の収集・連絡体制の整備

- (1) 迅速かつ的確な災害情報の収集・連絡を行うための体制を整備する。
- (2) 災害時における緊急連絡体制を確保するため，平常時から通信設備の整備，充実に努める。  
「第2部第2章第2節 通信・広報体制（機器等）の整備」参照

### 2 防災組織の整備

- (1) 応急活動実施体制の整備
- (2) 防災組織相互の連携体制の整備
- (3) 広域応援体制の整備  
「第2部第2章第1節 防災組織の整備」参照

### 3 防災資機材の整備

大量の流出に備え，資機材の整備に努める。

また，災害時に必要な資機材の把握，要請，輸送，管理等について関係機関で十分協議し，資機材を保有する機関や事業者からの調達が行える体制を整備する。

### 4 医療活動体制の整備

「第2部第2章第9節 医療体制の整備」参照

### 5 緊急輸送活動の整備

「第2部第2章第7節 交通確保体制の整備」参照

### 6 防災訓練の実施・連絡会議の設置

- (1) 防災訓練  
関係機関は，協力して，流出油災害を想定した訓練を原則として毎年1回以上行うものとする。
- (2) 連絡会議の設置  
関係機関は，本計画の円滑な推進を図るため，原則として毎年10月1日に連絡会議を開催する。  
なお，防災資機材及び沿岸施設等の現況を相互に確認するとともに，災害の予防対策についても協議するものとする。

第2節 応急対策

第1 海上災害対策

[実施責任：日本赤十字社鹿児島県支部，第十管区海上保安本部，鹿児島運輸支局，自衛隊危機管理防災局危機管理課，市町村，関係機関等]

1 被害情報等の連絡

(1) 関係事業者

海上災害が発生した場合又は発生する恐れのある場合，関係事業者等は，事故発生の状況，被害状況等を速やかに第十管区海上保安本部（管内事務所（保安署を含む）及び巡視艇を含む。以下同じ。）に連絡する。

(2) 第十管区海上保安本部

ア 海上災害が発生した場合又は発生する恐れがある場合，第十管区海上保安本部は県，関係市町村，消防，警察等防災関係機関に連絡する。

イ 第十管区海上保安本部は，必要に応じ巡視船艇，航空機等による目視，写真撮影等による情報収集を行い，被害規模の把握を行うものとする。

ウ 第十管区海上保安本部は，被害の状況，活動体制，応急対策の活動状況を防災関係機関に連絡する。

(3) 県

ア 県は，第十管区海上保安本部等から受けた情報を関係市町村，防災関係機関へ連絡する。

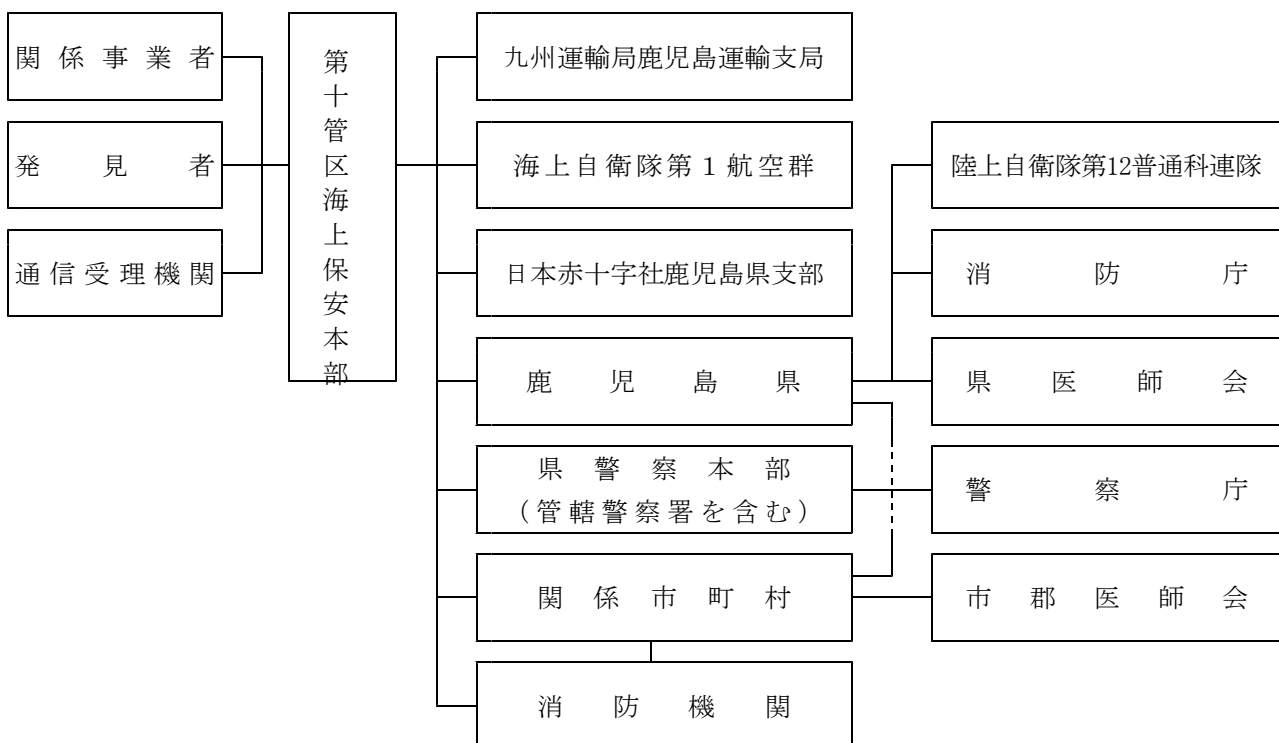
イ 県は，市町村等から人的被害の状況等の情報を収集し，被害規模の把握に努め，これらの情報を直ちに消防庁に報告するとともに，必要に応じ関係省庁に連絡する。

また，警察は被害に関する情報を把握し，これを警察庁に連絡する。

(4) 市町村

市町村は，当該区域内に被害が発生したときは，人的被害の状況等の情報を収集し，被害規模の把握に努め，これらの被害情報を県に報告する。

海上災害情報連絡系統図



## 2 活動体制の確立

### (1) 関係事業者の活動体制

関係事業者は、発災後速やかに、職員の非常参集、情報収集連絡体制の確立、対策本部設置等必要な体制を整える。

### (2) 県の活動体制

#### ア 災害警戒本部

##### (ア) 設置

海上災害が発生し、又は発生するおそれがある場合において、捜索、救助・救急、医療活動などの応急対策を実施する必要が認められる場合は、総括危機管理防災監を本部長とする災害警戒本部を設置し、被害情報の収集及び関係機関との連絡調整を行う。

災害警戒本部設置前に施設管理者として、所管課が事故対策本部等を設置している場合は、捜索、救助・救急、医療活動などの応急対策の実施について、総括危機管理防災監は事故対策本部長等と協議し、必要に応じて災害警戒本部を設置する。

##### (イ) 配備体制

本庁の配備体制は、原則として風水害時の参集・配備基準及び特殊災害の態様等により本部長が決定する。

出先機関の配備体制は、風水害時の参集・配備基準により、連協長等が決定する。

##### (ウ) 職員の派遣

被害情報の収集等のため、本部長又は連協長等は必要に応じて、災害発生現場又は防災関係機関に連絡員を派遣する。

#### イ 災害対策本部

##### (イ) 設置

大規模な海上災害により多数の負傷者を伴う重大な災害が発生し、又は発生するおそれがあると認められるときは、災害対策本部を設置し、総合的な災害応急対策を実施する。

##### (イ) 配備体制

この場合の配備体制は、第3部第1章第1節「応急活動体制の確立」に準じ、事故の規模に応じて本部長が決定する。

### (3) 市町村その他の防災関係機関の活動体制

市町村、消防機関など防災関係機関は、災害の状況・規模に応じ、又は県の体制などを踏まえ、災害応急対策のため必要な体制を確立する。

## 3 実施事項

各関係機関の実施事項は、以下のとおりである。

関係機関	実施事項
県	(1) 被害情報収集及び関係機関への連絡通報 (2) 関係市町村に対する情報の伝達及び応急対策上必要な指示 (3) 被害状況のとりまとめ及び消防庁への報告 (4) 自衛隊、他の市町村、消防機関への応援要請 (5) 応急対策物資のあっせん、調達、輸送の協力 (6) 報道機関への対応 (7) 現地連絡調整所の設置及び運営 (8) その他の災害応急対策

関係機関	実施事項
関係市町村	<ul style="list-style-type: none"> <li>(1) 被害情報収集及び関係機関への連絡通報</li> <li>(2) 他の市町村，消防機関への応援要請</li> <li>(3) 応急対策物資のあっせん，調達，輸送の協力</li> <li>(4) 一時避難所の設置及び運営</li> <li>(5) 遺体一時収容所の設置</li> <li>(6) 無傷者，軽傷者の接遇</li> <li>(7) 乗船者の家族，関係者への連絡，対応</li> <li>(8) 報道機関への対応</li> <li>(9) 現地連絡調整所の設置及び運営</li> <li>(10) その他の災害応急対策</li> </ul>
第十管区 海上保安本部	<ul style="list-style-type: none"> <li>(1) 災害発生の状況把握及び関係機関への情報伝達</li> <li>(2) 警戒区域設定，警戒警備</li> <li>(3) 海上交通安全の確保</li> <li>(4) 捜索活動及び救出救助活動</li> <li>(5) 海上における負傷者のトリアージ，応急処置，搬送順位の決定</li> <li>(6) 消火活動</li> <li>(7) 被災船舶への人員，物資の緊急輸送</li> <li>(8) 避難誘導</li> <li>(9) 被災船舶乗船者の遺体の収容，見分等</li> <li>(10) 報道機関への対応</li> <li>(11) 現地連絡調整所の設置及び運営</li> <li>(12) その他の災害応急対策</li> </ul>
関係事業者	<ul style="list-style-type: none"> <li>(1) 第十管区海上保安本部への事故発生の通報</li> <li>(2) 乗船者（氏名，連絡先等）の把握</li> <li>(3) 救出救助活動</li> <li>(4) 消火救難活動に必要な被災船舶の情報の提供</li> <li>(5) 避難誘導</li> <li>(6) 無傷者，軽傷者の接遇</li> <li>(7) 乗船者の家族，関係者への連絡，対応</li> <li>(8) 報道機関への対応</li> <li>(9) 現地連絡調整所への連絡員の派遣</li> <li>(10) その他の災害応急対策</li> </ul>
消防機関	<ul style="list-style-type: none"> <li>(1) 救出救助活動</li> <li>(2) 負傷者のトリアージ，応急処置，搬送順位の決定</li> <li>(3) 消火活動</li> <li>(4) 現地連絡調整所への連絡員の派遣</li> <li>(5) その他の災害応急対策</li> </ul>

第4部 特殊災害  
第1章 海上災害等対策

関係機関	実施事項
県警察	(1) 警察用航空機等による被害情報収集 (2) 捜索活動及び救出救助活動 (3) 避難誘導 (4) 遺体の検視，見分等 (5) 交通規制，群衆整理 (6) 現地連絡調整所への連絡員の派遣 (7) その他の災害応急対策
医療機関	(1) 医療救護班の編成 (2) 救出救助活動 (3) 負傷者のトリアージ，応急処置，必要な医療処置，搬送順位の決定 (4) 現地連絡調整所への連絡員の派遣 (5) その他の災害応急対策
九州運輸局 鹿児島運輸支局	(1) 海上災害応急対策の実施（船舶運航事業者に対する救援要請等） (2) 現地連絡調整所への連絡員の派遣 (3) その他の災害応急対策
自衛隊	県又は第十管区海上保安本部による災害派遣要請に基づく活動 (1) 海上災害応急対策の実施（被災者の救助・輸送等） (2) 現地連絡調整所への連絡員の派遣 (3) その他の災害応急対策
その他の関係機関・団体	(1) 海上災害応急対策の実施 (2) 現地連絡調整所への連絡員の派遣 (3) その他の災害応急対策

#### 4 現地連絡調整所

大規模な海上災害により多数の負傷者を伴う重大な災害が発生し，又は発生するおそれがある場合において，以下のとおり現地連絡調整所を設置する。

(1) 目的

現地で活動する防災関係機関が，直接情報を共有・調整し，災害対策をより迅速かつ効果的に行うことを目的とする。

(2) 設置

災害の規模等を踏まえ，県，関係市町村及び第十管区海上保安本部の協議により設置する。

(3) 設置場所

現地連絡調整所の設置場所は，原則として迅速に設置できる場所であつて現場活動の一体性を考慮して，消防機関の現場指揮本部の付近等で，安全を確保できる場所とする。

(4) 参加機関

現地連絡調整所に参加する機関は，概ね以下のとおりとする。

- ① 県
- ② 関係市町村
- ③ 第十管区海上保安本部



- ④ 関係事業者
- ⑤ 消防機関
- ⑥ 県警察
- ⑦ 日本赤十字社鹿児島県支部
- ⑧ 県・市郡医師会
- ⑨ 九州運輸局鹿児島運輸支局
- ⑩ 自衛隊
- ⑪ その他関係機関・団体

(5) 関係機関への連絡員派遣要請

県、関係市町村及び第十管区海上保安本部は、現地連絡調整所の設置を決定した場合は、4(4)の参加機関のうち、必要な機関に連絡員の派遣を要請する。

なお、連絡員の派遣が困難な機関については、常時連絡が取れる体制を保持するものとする。

(6) 連絡・調整事項

現地連絡調整所では、以下の事項について、連絡・調整を行う。

- ① 災害及び負傷者の状況把握
- ② 各機関の応急対策実施状況及び準備態勢等
- ③ 海上警戒区域設定等の海上安全対策
- ④ 現地の統制及び周辺の立入規制、交通規制
- ⑤ 海上における負傷者の救急・救護
- ⑥ 負傷者の陸上搬送先及び被災船舶の入港港湾
- ⑦ 海上における負傷者の搬送
- ⑧ 応急救護所の設置・運営
- ⑨ 負傷者の医療機関への搬送
- ⑩ 乗船者の一時避難場所
- ⑪ 家族等への対応
- ⑫ 遺体の搬送及び安置所等
- ⑬ 各機関が発表する広報内容の確認等
- ⑭ その他、応急対策を実施する上で調整を必要とする事項

(7) 運営方法

- ① 現地連絡調整所は、県、関係市町村及び第十管区海上保安本部が運営責任者となり運営する。
- ② 各機関は、連絡員を通じ、情報を提供し、現地連絡調整所において各機関との情報の共有を図る。
- ③ 随時又は定期的に開催する連絡調整会議において、各機関の実施する活動の確認及び調整を行い、議事の進行は、原則として県が担当する。

(8) 資機材

県、関係市町村及び第十管区海上保安本部は、関係機関の協力を得ながら、現地連絡調整所に、以下の資機材を基本として準備する。

- ・ テント、机、ホワイトボード、現地連絡調整所表示旗、地図（現場見取り図）、カメラ、トランジスタメガホン、時系列記録表、用紙、発電機、パソコン、プリンター、用紙、筆記具その他必要物品

(9) 廃止

大規模な海上災害の発生の危険性がなくなった場合、あるいは発生した災害が沈静化し、現地における応急対策（特に人命に係わる事項）を連携して行う必要性がなくなった場合に、県、関係市町村及び第十管区海上保安本部の協議により廃止する。

第4部 特殊災害  
第1章 海上災害等対策

(10) 海上災害以外の大規模な特殊災害への準用

現地連絡調整所の規定は、海上災害以外の大規模な特殊災害の場合について準用する。

**5 捜索・救助救急活動**

- (1) 船舶の事故が発生したときは、第十管区海上保安本部、消防、警察等は、船舶及び航空機など多様な手段を活用し、相互に連携して捜索を実施するものとする。
- (2) 事故関係事業者は、救助・救急活動を行うほか、被害状況の早急な把握に努めるとともに、救助・救急活動を実施する各機関に可能な限り協力するものとする。

**6 消火活動**

(1) 第十管区海上保安本部等による消火活動

ア 第十管区海上保安本部又は消防機関は、船舶の火災を知った場合は、相互に直ちにその旨を通報するものとする。

イ 関係事業者、防災組織等は、速やかに火災の発生状況を把握するとともに、迅速に消火活動を行うものとする。

ウ 第十管区海上保安本部は、速やかに火災発生状況を把握するとともに、迅速に消火活動を行うものとする。

(2) 消防機関による消火活動

ア 消防機関は、速やかに沿岸部等の火災の発生状況を把握するとともに、迅速に消火活動を行うものとする。

イ 発生現場以外の市町村は、発生現場の市町村からの要請又は相互応援協定に基づき、消防機関による応援の迅速かつ円滑な実施に努めるものとする。

**7 広域的な応援体制**

「第3部第1章第4節 広域応援体制」参照

**第2 貯木対策**

[実施責任：県内各森林管理署，土木部港湾空港課，市町村]

**1 貯木対策の実施責任者等**

(1) 実施責任者

災害発生予想時の危険な貯木に対する保安、除去及び制限等の災害対策は、各貯木施設等の管理者及び市町村長が、貯木の所有者、関係者に対し必要な措置の実施を指示して行う。

各貯木別の対策実施者は、次のとおりである。

貯木種別	対策実施者
ア 森林管理署施設の貯木	各所管森林管理署長
イ 港湾内の貯木	各港湾管理者（知事，市町村長）
ウ ア，イの貯木及びその他の貯木施設の貯木（必要な事前措置の指導）	市町村長

(2) 災害の危険が予想される貯木場の所在，貯木能力及び所有資機材

ア 森林管理署所管の危険貯木場

森林管理署 (貯木場名)	所在地	貯木可能面積	所有資材	備考
屋久島森林管理署 (安房貯木場)	屋久島町安房2372	14,898㎡	ワイヤーロープ カスガイ	

イ 港湾  
常時貯木を行っている県内各港湾の野積場

## 2 災害防止の方法

(1) 森林管理署貯木場内における貯木の災害防止策

ア 貯木場が海面に近く，しかも大型木材を貯蔵し災害のおこる危険率の高い貯木場にあつては，防護えん堤を完全強化する等の安全な措置を講ずる。

イ 大型台風等が接近し，アの措置を講じてもなお，災害の危険が予想される場合は，周囲の木材をカスガイ及びワイヤーロープ等で結束し，高潮，波浪による貯木の流出防止を図る。

(2) 港湾における貯木の災害防災策

常時，貯木しているような港湾等の野積場で，その周辺の状況から流木による被災の危険が予想される港では，次のような方法により災害防止を図る。

ア 港湾の管理者は，台風時期には，港湾の野積場における木材の貯木を，台風襲来直前の貯木搬出の所要時間を考慮して，著しい貯木のないよう貯木場を制限するとともに，木材所有者に対し，貯木が滞貨しないよう指導する。

イ 海上保安部長又は港長は，災害が発生し，又は発生が予想されるときは，水中貯木が行われている港湾の管理者に対し，速やかに災害防止に必要な措置をとるように勧告する。

ウ 港湾の管理者は，台風時期にはそれぞれの所管にかかる港湾の野積場等の搬出に長時間を要する大型木材の貯木を制限又は禁止する措置を講ずる。

エ 大型台風が接近し，高潮，波浪により貯木が流出し，船舶及び家屋その他建造物に災害の発生が予想される場合は，港湾の管理者又は市町村長は，野積場の貯木を搬出する所要時間を考慮して，台風が来襲する以前の適当なときに，貯木の木材所有者に対し，貯木を安全な場所に搬出するよう指示する。

オ 港湾の野積場における貯木を全部搬出する以前に台風が接近し，高潮，波浪等による貯木の流出が目前にせまったときは，港湾の管理者又は市町村長は，貯木の木材所有者に対し貯木が流出しないよ

第4部 特殊災害  
第1章 海上災害等対策

うな措置を講ずるよう指示する。

カ 貯木の流出による被害の危険が予想される港における各港ごとの具体的な計画は、市町村地域防災計画に定める。

(3) その他の貯木施設の災害防止策

(1)、(2)以外の貯木施設に対する災害防止は、災害防止の実施責任者である市町村長が、貯木施設の状況に応じて定める。

第3 海上流出油災害対策

[実施責任：第十管区海上保安本部，鹿児島地方気象台，自衛隊，鹿児島運輸支局，警察本部，危機管理防災局危機管理課，環境林務部環境林務課・環境保全課・自然保護課・廃棄物・リサイクル対策課，農政部農地整備課，商工労働水産部水産振興課・漁港漁場課，土木部河川課・港湾空港課]

1 活動体制の確立

(1) 連絡調整本部の設置

第十管区海上保安本部に連絡調整本部（以下「調整本部」という。）を設置する。

以上の関係機関は、調整本部に防災責任者を派遣し、相互の連絡を密にして対策の調整を図るものとする。

なお、調整本部の設置の時期は、海上保安庁に警戒本部が設置されたときとする。

関 係 機 関	
ア 鹿児島地方気象台	ケ 鹿児島湾・志布志湾排出油等防除協議会
イ 九州運輸局鹿児島運輸支局	コ 鹿児島県西部排出油等防除協議会
ウ 陸上自衛隊第12普通科連隊	サ 薩摩半島南部地区排出油等防除協議会
エ 海上自衛隊第1航空群	シ 奄美群島排出油等防除協議会
オ 鹿児島県	ス 事故関係企業
カ 鹿児島県警察本部	セ その他関係機関
キ 関係市町村	
ク 日本赤十字社鹿児島県支部	

(2) 県の活動体制

ア 県流出油等対策本部の設置

海上流出油による環境汚染や漁業被害が発生し、総合的な対策を実施する必要があると認められるときは、庁内に「鹿児島県流出油等対策本部」を設置する。

(構成)

\*本部長（副知事）

\*本部長（危機管理防災局長，環境林務部長，くらし保健福祉部長，農政部長，商工労働水産部長，土木部長）

\*班員及び所掌事務

部 名	職 名	所 掌 事 務
危機管理防 災局	危機管理課長	・緊急情報連絡，応急対策，応援要請に関すること
環境林務部	環境林務課長	・総合調整に関すること
	廃棄物・リサイク ル対策課長	・回収油の処分の連絡調整に関すること
	自然保護課長	・野生動物の被害に関すること ・自然公園等の被害調査及び対策に関すること
	環境保全課長	・海域の水質監視に関すること
くらし 保健福祉部	社会福祉課長	・ボランティア活動の情報提供に関すること
商工労働水 産部	水産振興課長	・漁業被害に関すること ・漁民及び漁業関係団体との連絡調整に関すること ・国の関係機関，海上災害防止センター等との連絡調整に関すること
	漁港漁場課長	・漁港及び農林水産省水産庁所管の海岸に関すること
農 政 部	農地整備課長	・農林水産省農村振興局所管の海岸に関すること
土 木 部	河 川 課 長	・国土交通省水管理・国土保全局所管の海岸に関すること
	港湾空港課長	・港湾及び国土交通省港湾局所管の海岸に関すること

#### イ 災害対策本部の設置

大規模な海上流出油等により重大な災害が発生し，又は発生するおそれがあると認められるときは，災害対策本部を設置し，総合的な災害応急対策を実施する。

この場合の配備体制は，第3部第1章第1節「応急活動体制の確立」に準じ，災害の規模に応じて本部長が決定する。

#### (3) 市町村その他の防災関係機関の組織

市町村においては，当該市町村及び関係市町村，関係漁業協同組合，関係消防機関，県機関など災害対策のための必要な組織を確立する。

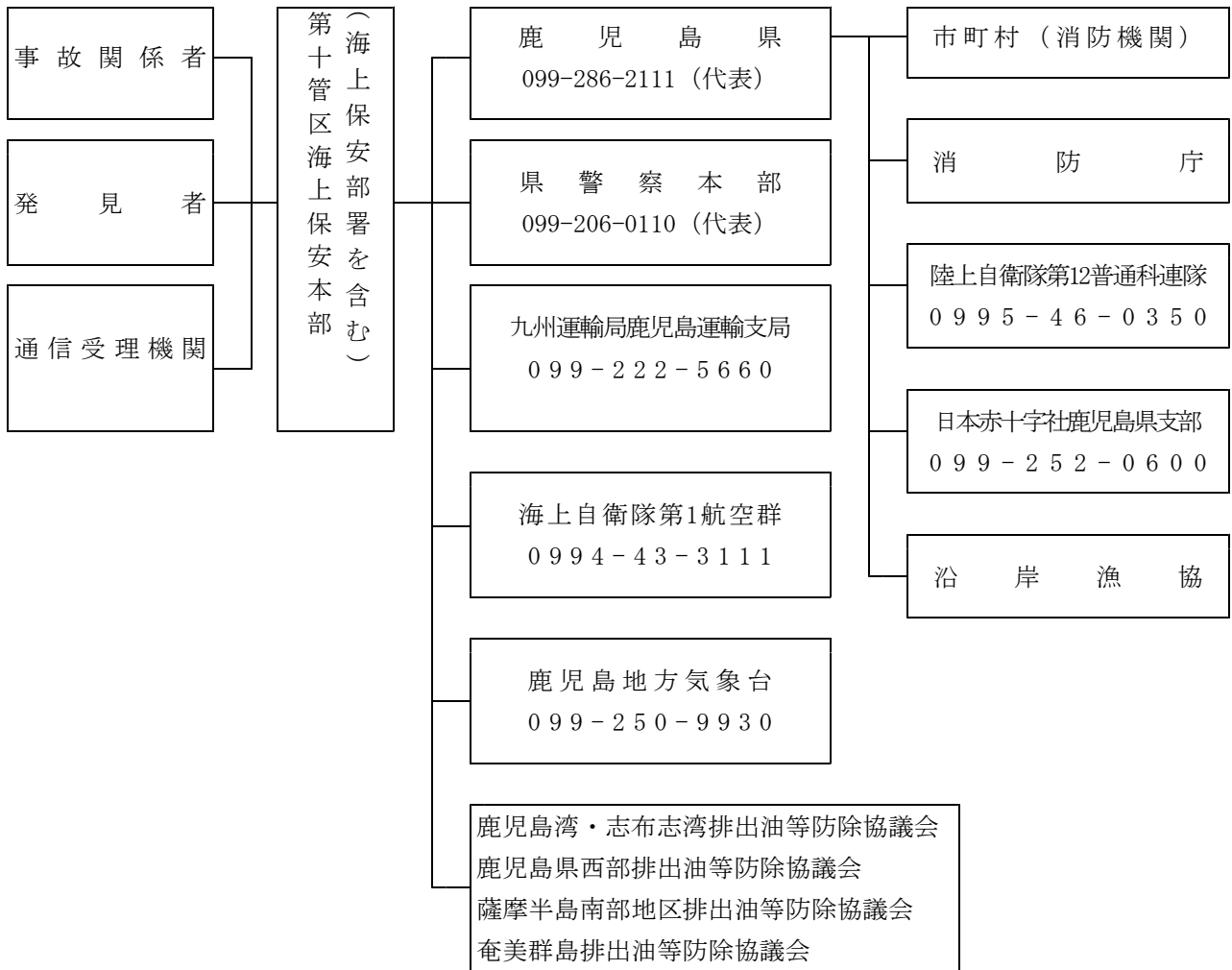
2 実施事項

各関係機関の実施事項は、以下のとおりである。

関係機関	実施事項
第十管区 海上保安本部	(1) 油等汚染状況の調査・確認 (2) 油等汚染発生情報の通報 (3) 油等防除措置義務者に対する措置 (4) 緊急的油防除措置 (5) 関係行政機関等に対する油防除措置の要請 (6) 海上交通安全の確保及び危険防止措置
鹿児島地方気象台	現場付近に関わる気象情報 (海上風、波浪等に関わる予報や警報等の迅速な提供)
九州運輸局 鹿児島運輸支局	(1) 海上輸送の調査及び指導 (2) 船舶運航業者に対する航海の要請 (3) 関係機関と輸送荷役機関との連絡調整
陸上自衛隊 第12普通科連隊	(1) 遭難者の救護 (2) 沿岸住民の避難に必要な支援 (3) 流出油の回収及び処理
海上自衛隊 第1航空群	(1) 流出油状況の調査 (2) 遭難者の救出、救護 (3) 沿岸住民及び付近船舶の避難に必要な支援 (4) 流出油の回収及び処理剤の散布による油の処理 (5) 人員・物資の輸送等
鹿児島県	(1) 沿岸市町村に対する情報の伝達及び応急対策上必要な指示 (2) 回収油の処分の連絡調整 (3) 漂着油の回収状況の把握 (4) 漁業被害等の取りまとめ (5) 応急対策物資のあっせん、調達・輸送の協力 (6) 応援要請、その他の応急措置 (7) その他海上保安部の行う応急対策への協力
県警察	「第3部第1章第8節 災害警備体制」によるほか、次の事項 (1) 警察用船舶による油などの流出海面のパトロール、他船舶又は陸上からの火気、可燃物の投棄等危険行為の警戒取締り (2) 危険防止又は住民の不安を軽減するための広報活動
関係市町村	(1) 漂着油の状況把握 (2) 沿岸住民に対する災害情報の周知、広報 (3) 沿岸住民に対する火気使用の制限、危険防止のための措置 (4) 沿岸及び地先海面の警戒 (5) 沿岸住民に対する避難の指示又は勧告 (6) ふ頭又は岸壁にけい留中の船舶の火災の消火活動及び延焼防止 (7) 沿岸地域の火災の消火活動及び延焼防止 (8) 漂着油の除去措置 (9) 回収した油の処分 (10) 海上保安部等関係機関からの要請に対する流出油防除資機材等の協力 (11) その他海上保安部の行う応急対策への協力

関係機関	実施事項
日本赤十字社 鹿児島県支部	救護班を派遣して行う医療救護，及びその他の業務
県社会福祉協議会・ 関係市町村社会福祉協議会	(1) ボランティアの受付・登録及び健康上の配慮の周知 (2) ボランティア活動に関する関係機関団体との連絡調整
鹿児島湾・志布志湾，鹿児島西部，薩摩半島南部地区，奄美群島排出油等防除協議会	(1) 流出油情報の関係機関への伝達 (2) 防災資機材のあっせん及び流出油の防除等，事故発生企業への協力 (3) 流出油の防除，消火作業に関する技術的事項の調査
事故関係企業	(1) 第十管区海上保安本部（管内事務所及び巡視船艇を含む）への通報 (2) 遭難船舶乗組員の人命救助 (3) 遭難船舶の破損個所の修理，積荷油等の他の油槽又は船舶への移し替え，流出防止作業，消火作業及び安全海域への移動等 (4) オイルフェンスの展張等による拡散防止，流出油の回収及び油処理剤の散布による油の処理 (5) 防災資機材の調達及び輸送
関係漁協， その他の関係 機関，団体	自ら防災対策を講ずるとともに，他の機関から協力を求められた場合及び状況により必要と認めた場合は，海上保安部署，その他関係機関の応急対策に協力するものとする。

3 情報連絡体制



管区本部及び海上保安部	第十管区海上保安本部	099-250-9800	(代)
		099-250-9801	(休日、夜間)
	鹿児島海上保安部	099-222-6681	(警備救難課)
	指宿海上保安署	0993-34-1000	
	喜入海上保安署	099-345-0125	
	志布志海上保安署	099-472-4999	
	種子島海上保安署	0997-22-0118	
	串木野海上保安部	0996-32-3592	(警備救難課)
奄美海上保安部	0997-52-5812	(警備救難課)	
古仁屋海上保安署	0997-72-2999		

4 被害情報等の連絡

(1) 関係事業者

海上災害が発生した場合又は発生するおそれのある場合、関係事業者等は、事故発生の状況、被害状況等を速やかに第十管区海上保安本部（管内事務所及び巡視船艇を含む）に連絡する。

(2) 第十管区海上保安本部（海上保安部署を含む）

ア 海上災害が発生した場合又は発生するおそれがある場合、第十管区海上保安本部（海上保安部署



を含む)は県、関係市町村、消防、警察等防災関係機関に連絡する。

イ 第十管区海上保安本部(海上保安部署を含む)は、必要に応じ巡視船艇、航空機等による目視、写真撮影等による情報収集を行い、被害規模の把握を行うものとする。

ウ 第十管区海上保安本部(海上保安部署を含む)は、被害の状況、活動体制、応急対策の活動状況を防災関係機関に連絡する。

(3) 県

ア 県は、海上保安部等から受けた情報を関係市町村、防災関係機関へ連絡する。

イ 県は、市町村等から人的被害の状況等の情報を収集し、被害規模の把握に努め、これらの情報を直ちに消防庁に報告するとともに、必要に応じ関係省庁に連絡する。

また、警察は、被害に関する情報を把握し、これを警察庁に連絡する。

(4) 市町村

市町村は、当該区域内に被害が発生したときは、人的被害の状況等の情報を収集し、被害規模の把握に努め、これらの被害情報を県に報告する。

## 5 広域的な応援体制

「第3部第1章第4節 広域応援体制」参照

## 6 一般船舶・沿岸住民等への周知

(1) 一般船舶への周知

防災関係機関は、災害が発生し、又はその波及が予想される場合は、海上における船舶の安全を図るため、災害の状況並びに安全措置について、一般船舶に対し巡視船舶等の拡声器による放送、無線通信及び船舶電話等の手段により周知に努めるものとする。

(2) 沿岸住民等への周知

防災関係機関は、災害が発生し、沿岸住民及び施設等に波及し、又は波及することが予想される場合、人心の安定と施設の安全措置を図るため、防災行政無線、広報車等の手段により周知に努めるものとする。

## 7 応急対策資機材の状況

(1) 消防能力を有する船舶の設備(資料編参照)

(2) 航空機(資料編参照)

(3) 各機関・事業所別資機材保有状況(資料編参照)

## 8 緊急輸送のための交通の確保・緊急輸送活動

「第3部第2章第9節 緊急輸送」参照

## 第2章 空港災害対策

空港及びその周辺において、航空機の墜落等による多数の死傷者の発生といった大規模な航空災害に対し、防災関係機関がとるべき対策を定める。

### 第1節 予防対策

[実施責任：大阪航空局鹿児島空港事務所]

#### 第1 情報の収集・連絡手段の整備等

- 1 迅速かつ的確な災害情報の収集・連絡を行うための体制を整備する。
- 2 災害時における緊急連絡体制を確保するため、平常時から通信設備の整備、充実に努める。  
「第2章第2節 通信・広報体制（機器等）の整備」参照

#### 第2 予防体制の強化

- 1 災害時における応急活動等に関し、あらかじめ協定の締結を行うなど、平常時から関係機関相互の連携体制の強化を図る。
- 2 航空運送業者等に航空交通の安全確保に関する情報を適時、適切に提供し、災害を未然に防止するために必要な措置を講じる。

#### 第3 防災組織の整備

- 1 応急活動実施体制の整備
- 2 防災組織相互の連携体制の整備
- 3 広域応援体制の整備  
「第2章第1節 防災組織の整備」参照

#### 第4 防災資機材の整備

災害時の救急・救助、消火に備え、防災資機材の整備に努める。

#### 第5 医療活動体制の整備

「第2部第2章第9節 医療体制の整備」参照

#### 第6 緊急輸送活動の整備

「第2部第2章第7節 交通確保体制の整備」参照

#### 第7 防災訓練の実施

- 1 空港管理者、航空運送事業者、消防、警察をはじめとする防災関係機関は、相互に連携した訓練を実施するものとする。
- 2 訓練後には評価を行い、課題等を明らかにし、必要に応じて体制等の改善を行う。

## 第2節 応急対策

### 第1 鹿児島空港の応急対策

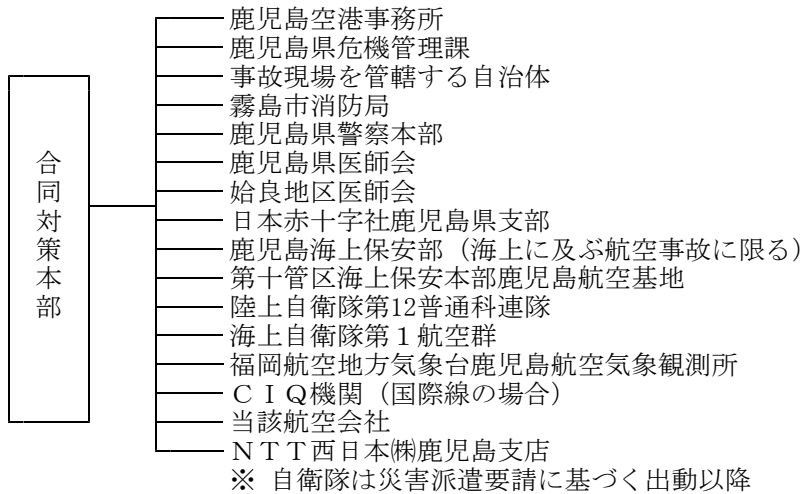
[実施責任：大阪航空局鹿児島空港事務所]

#### 1 緊急事態対策本部等の設置

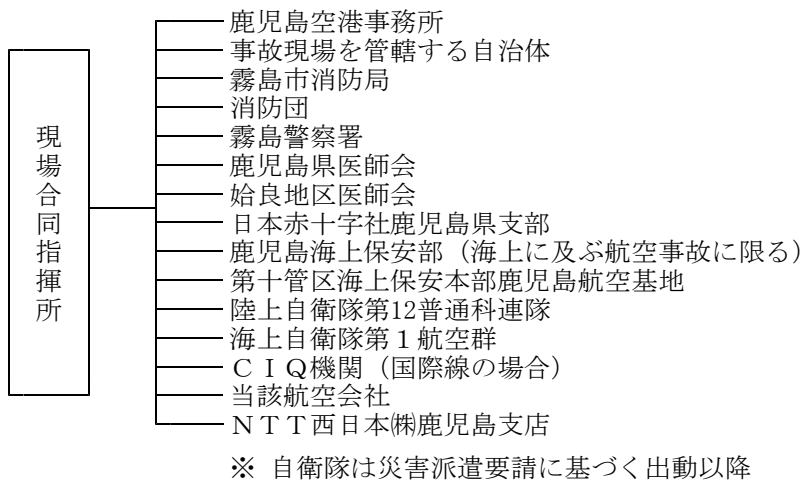
鹿児島空港及びその周辺において航空事故が発生した場合、空港事務所に緊急事態対策本部を設置する。なお、空港内の航空事故については、合同対策本部、現場合同指揮所が下図の構成機関により設置される。

また、大規模な航空機事故等より重大な事態が発生又は発生するおそれがあると認められるときは、県は災害対策本部を設置し、総合的な災害応急対策を実施する。

#### 合同対策本部の構成機関



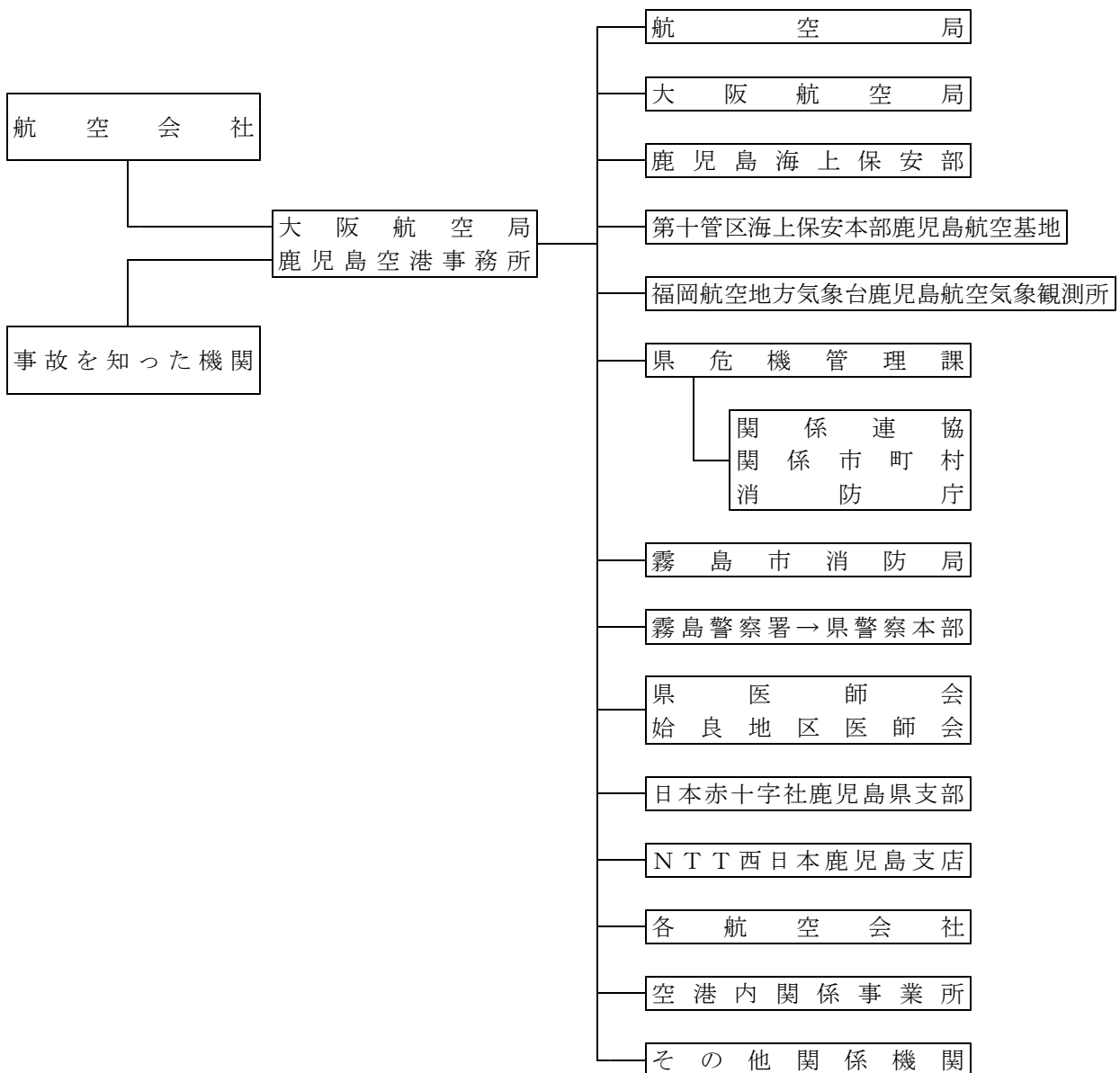
#### 現場合同指揮所の構成機関



## 2 通信連絡体制

- (1) 空港内において航空事故が発生又は発生のおそれがある場合、鹿児島空港事務所は、事故発生時刻、事故発生場所、航空会社名、事故の状態、集結場所、進入ゲート、その他必要事項を「鹿児島空港緊急計画」の航空事故等に関する緊急連絡系統図により通報する。
- (2) 空港周辺で航空事故が発生又は発生のおそれがあり、その情報を事前に入手した空港事務所は、(1)の緊急連絡系統図により関係機関に通報するものとする。
- また、航空事故を覚知した関係機関（消防、警察関係等）は、事故発生時刻、事故発生場所、事故の状態などを速やかに鹿児島空港事務所へ通報する。

### 事故通報連絡図



## 3 事故処理の実施

事故処理の実施に当たっては、「鹿児島空港緊急計画」に基づき、関係機関が相互協力のもと消火・救難・救護活動を実施する。

なお、この緊急計画は関係機関相互に取り交わされている協定、申合せ事項等を束縛するものではない。

#### 4 関係機関の業務分担

(1) 地方自治体の業務分担は次のとおり。

機 関 名	活 動 内 容
鹿 児 島 県	<ol style="list-style-type: none"> <li>1 関係市町村に対する情報の伝達及び応急対策上必要な指示</li> <li>2 被害状況のとりまとめ</li> <li>3 応急対策物資のあっせん，調達，輸送の協力</li> <li>4 応援要請</li> <li>5 空港事務所の行う応急対策への協力</li> </ol>
関 係 市 町 村	<ol style="list-style-type: none"> <li>1 避難所の設置及び運営</li> <li>2 遺体一時収容所の設置</li> <li>3 その他応急対策に係る協力</li> </ol>

(2) 鹿児島空港緊急計画により各機関の業務分担は次のとおり。

関 係 機 関	活 動 内 容
(空港管理機関) 鹿児島空港事務所	<ol style="list-style-type: none"> <li>1 本計画の発動及びそれに係る緊急連絡及び消火救難救急活動</li> <li>2 合同対策本部及び現場合同指揮所の設置</li> <li>3 鹿児島空港消火救難隊の運営</li> <li>4 制限区域内への入場制限及び同区域内における誘導</li> <li>5 事故現場の保存及び事故調査の支援</li> <li>6 搭乗者数，負傷者数等事故機に係る情報収集</li> <li>7 消火救難施設及び救急医療資機材の整備</li> <li>8 訓練の計画策定及び実施に係る調整等</li> <li>9 臨時ヘリポート及びヘリ飛行経路等の設定</li> <li>10 自衛隊法に基づく災害派遣要請</li> <li>11 その他必要な活動</li> </ol>
(消 防 機 関)	<ol style="list-style-type: none"> <li>1 消火活動</li> <li>2 搭乗者の救助・救出活動</li> <li>3 負傷者のトリアージ，応急処置，搬送順位の決定</li> <li>4 救急活動</li> <li>5 火災の原因調査</li> <li>6 事故に係る情報の収集</li> <li>7 その他必要な活動</li> </ol>
(警 察 機 関)	<ol style="list-style-type: none"> <li>1 交通秩序及び現場秩序の確保</li> <li>2 搭乗者の救助・救出活動及び避難誘導等の活動</li> <li>3 負傷者の搬送支援</li> <li>4 事故原因の究明</li> <li>5 犯罪の防止</li> <li>6 遺体の検視</li> <li>7 遺体の身元確認</li> <li>8 事故現場の保存及び検証</li> <li>9 その他必要な警察活動</li> </ol>

第4部 特殊災害  
第2章 空港災害対策

関係機関	活動内容
(医療機関)	<ol style="list-style-type: none"> <li>1 医療機関等の総合調整（県医師会・始良郡医師会）</li> <li>2 輸血用血液の確保と供給（鹿児島県赤十字血液センター）</li> <li>3 医療救護班の編成</li> <li>4 負傷者のトリアージ</li> <li>5 負傷者に対する応急処理及び必要な医療処置</li> <li>6 医療機関への搬送の要否及び順位の決定</li> <li>7 検視</li> <li>8 医療機関の事前指定</li> <li>9 その他必要な医療活動</li> </ol>
(海上保安庁)	<ol style="list-style-type: none"> <li>1 海上における負傷者の救出及び搬送</li> <li>2 海上における行方不明者の捜索</li> <li>3 事故現場周辺海域の警戒警備及び規制</li> <li>4 遺体の検視と身元確認（海上に及ぶ航空事故に限る）</li> <li>5 事故原因の究明（海上に及ぶ航空事故に限る）</li> <li>6 事故現場の保存及び検証（海上に及ぶ航空事故に限る）</li> <li>7 海上における流出油等の防除</li> <li>8 その他必要な活動</li> </ol>
(自衛隊)	<ol style="list-style-type: none"> <li>1 搭乗者の救助・救出</li> <li>2 負傷者の搬送支援</li> <li>3 消火活動支援</li> <li>4 その他必要な活動 (注) 災害派遣要請に基づく活動を基本とする</li> </ol>
(福岡航空地方气象台 鹿児島航空気象観測所)	気象に関する情報の提供及び事故処理に必要な業務
(C I Q 機関)	C I Qに係る業務（事故機が国際線の場合）
(当該航空会社)	<ol style="list-style-type: none"> <li>1 搭乗者名簿の作成及び提出</li> <li>2 放射線物質等搭載危険物の有無並びに情報の提供</li> <li>3 消火救難活動に必要な事故機の情報の提供</li> <li>4 無傷者，軽傷者の接遇</li> <li>5 乗客の家族，関係者への連絡，対応</li> <li>6 一時待機所，後方待機場所の手配</li> <li>7 遺体安置所の手配</li> <li>8 被災者及び関係者に対する食事，飲料水，衣類等の手配</li> <li>9 C I Qの行う業務に対する支援等その他必要な活動</li> </ol>
(航空会社) (空港内事務所)	<ol style="list-style-type: none"> <li>1 消火救難活動（航空保安協会鹿児島第一事務所）</li> <li>2 救護地区の設置及び医療資機材の配置</li> <li>3 待機所，収容所等の設置</li> <li>4 消火救難活動及び救急医療活動の支援</li> <li>5 搭乗者の避難誘導</li> <li>6 負傷者の担架搬送</li> <li>7 その他鹿児島空港消火救難隊要領等に定める業務</li> </ol>
(電気通信事業者)	<ol style="list-style-type: none"> <li>1 災害対策規定に基づく活動</li> <li>2 その他必要な活動</li> </ol>

## 第2 県内離島等空港の応急対策

[実施責任：土木部港湾空港課，各空港管理事務所，関係機関等]

### 1 種子島空港の応急対策

#### (1) 事故応急対策本部の設置

種子島空港及びその周辺における航空機事故についての捜索，救難等並びに空港・施設の災害復旧の応急対策に当たっては，県，熊毛支庁及び中種子町が事故応急対策本部体制により実施する。

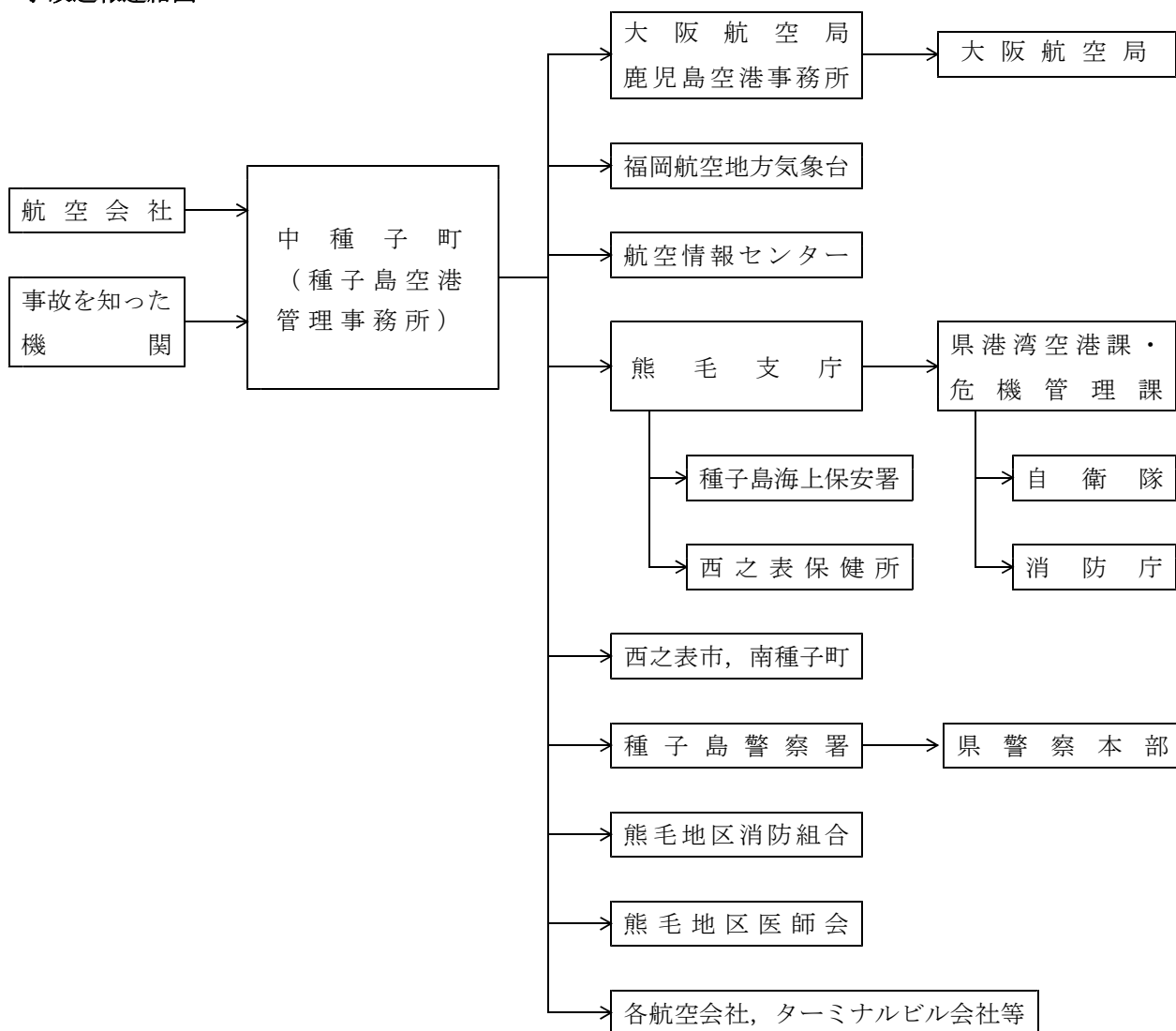
また，大規模な航空機事故等により，重大な災害が発生し，又は発生するおそれがあると認められるときは，県は災害対策本部を設置し，総合的な災害応急対策を実施する。

#### (2) 通信連絡体制

ア 空港内で重大事故が発生するおそれがある場合，又は事故が発生した場合，種子島空港管理事務所は，事故発生時刻，事故発生場所，事故の態様など速やかに県，町，関係機関等に通報する。

イ 空港周辺で事故が発生した場合，消防機関，警察機関は，当該地域において事故発生を知った時は，事故発生時刻，事故発生場所，事故の態様などを速やかに種子島空港管理事務所へ通報する。

#### 事故通報連絡図



第4部 特殊災害  
第2章 空港災害対策

(3) 事故処理の実施

事故処理の実施に当たっては、「種子島空港及びその周辺における消火救難活動に関する協定」及び「空港医療救護活動に関する協定」等に基づいて処理する。

(4) 関係機関の業務分担

関係機関の業務分担は、上記の事故処理要領によるが、おおむね次のとおりである。

関係機関	実施事項
鹿児島県 鹿儿岛支庁 熊毛支庁	(1) 事故処理に必要な業務 (2) 関係市町に対する情報の伝達及び応急対策上必要な指示 (3) 被害状況の取りまとめ (4) 応急対策物資のあっせん、調達・輸送の協力 (5) 応援要請 (6) 事故関係情報の周知
中種子町	(1) 事故処理の総括的な業務 (2) 関係機関への情報伝達 (3) 関係機関への協力要請 (4) 空港内企業等への応急対策上必要な指示 (5) 空港設備の使用期限 (6) 避難所の設置及び運営 (7) 遺体の一時収容所の設置
大阪航空局鹿儿島空港事務所	(1) 中種子町への応急対策上必要な指示 (2) 中種子町を行う応急対策への協力
種子島海上保安署	(1) 被害規模等に関する情報の収集、連絡 (2) 海上における捜索活動 (3) 海上における災害に係る救助・救急活動 (4) 救護班の緊急輸送 (5) 船舶交通の制限又は禁止
福岡航空地方气象台	事故処置に必要な業務
種子島警察署	(1) 警備活動 (2) 災害状況等情報の収集 (3) 救出救助活動 (4) 立入禁止区域の設定等
種子島地区医師会	負傷者の収容並びに手当
県西之表保健所	負傷者の収容並びに手当
西之表市，南種子町	(1) 避難所の設置及び運営 (2) 遺体の一時収容所の設置 (3) その他応急対策に係る協力
熊毛地区消防組合	救難及び消火・延焼防止作業
航空会社	(1) 事故処理に必要な業務 (2) 被災者及びその家族への情報の提供 (3) 被災者及びその家族に対する援助活動への協力・支援
ターミナルビル会社等	事故処理に必要な業務



## 2 屋久島空港の応急対策

### (1) 事故応急対策本部の設置

屋久島空港及びその周辺における航空機事故についての捜査、救難等並びに空港施設の災害復旧の応急対策に当たっては、県、熊毛支庁及び屋久島町が事故応急対策本部体制により実施する。

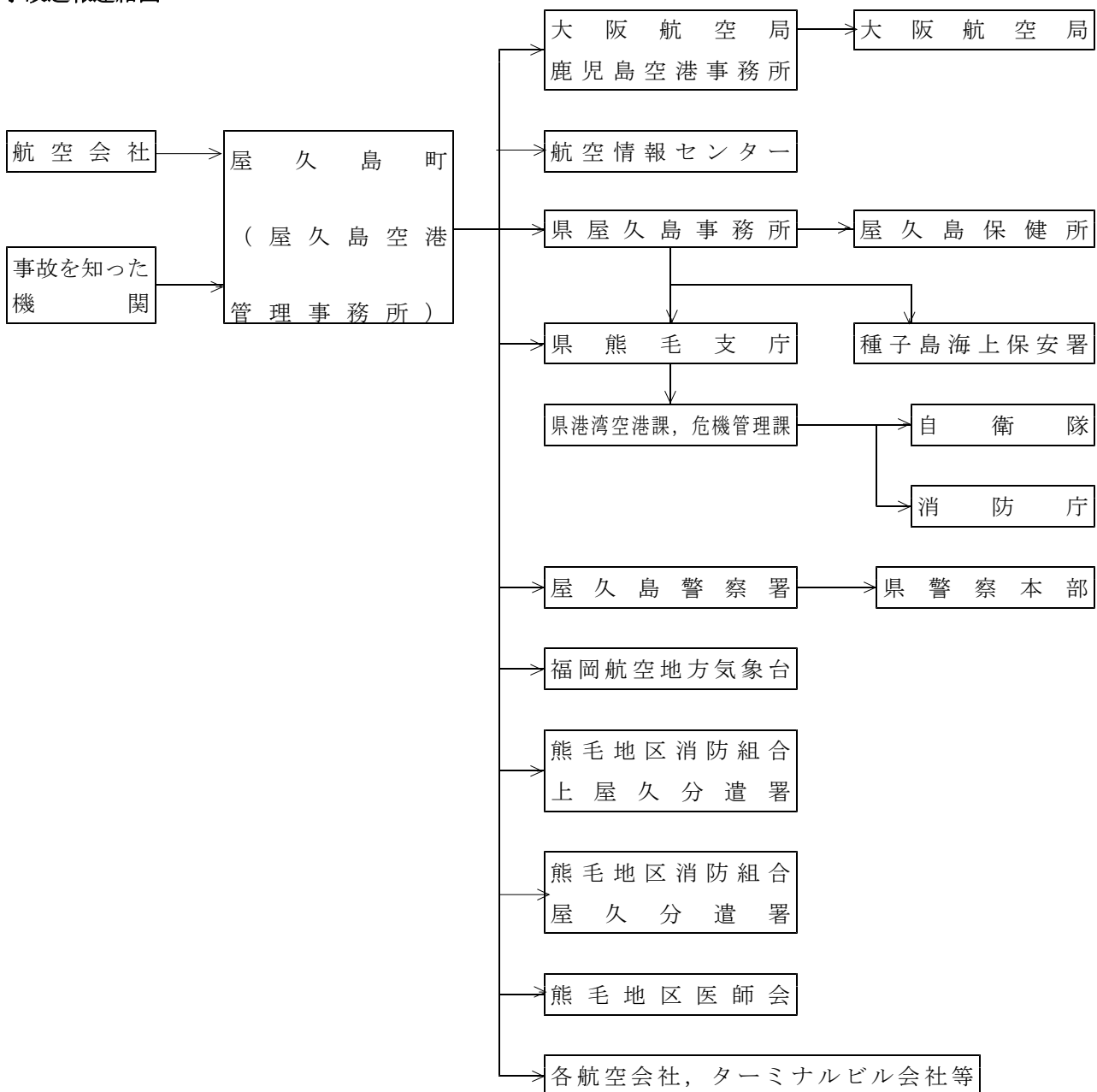
また、大規模な航空機事故等により、重大な災害が発生し、又は発生するおそれがあると認められるときは、県は災害対策本部を設置し、総合的な災害応急対策を実施する。

### (2) 通信連絡体制

ア 空港内で重大事故が発生するおそれがある場合、又は事故が発生した場合、屋久島空港管理事務所は、事故発生時刻、事故発生場所、事故の態様など速やかに県、町、関係機関等に通報する。

イ 空港周辺で事故が発生した場合、消防機関、警察機関は、当該地域において事故発生を知った時は、事故発生時刻、事故発生場所、事故の態様など速やかに屋久島空港管理事務所に通報する。

事故通報連絡図



第4部 特殊災害  
第2章 空港災害対策

(3) 事故処理の実施

事故処理の実施に当たっては、「屋久島空港及びその周辺における消火救難活動に関する協定」及び「空港医療救護活動に関する協定書」等に基づいて処理する。

(4) 関係機関の業務分担

関係機関の業務分担は、上記の事故処理要領によるが、おおむね次のとおりである。

関係機関	実施事項
鹿 児 島 県 熊 毛 支 庁 屋 久 島 事 務 所	(1) 事故処理に必要な業務 (2) 関係市町に対する情報の伝達及び応急対策上必要な指示 (3) 被害状況の取りまとめ (4) 応急対策物資のあっせん、調達・輸送の協力 (5) 応援要請 (6) 事故関係情報の周知
屋 久 島 町	(1) 事故処理の総括的な業務 (2) 関係機関への情報伝達 (3) 関係機関への協力要請 (4) 空港内企業等への応急対策上必要な指示 (5) 空港設備の使用期限 (6) 避難所の設置及び運営 (7) 遺体の一時収容所の設置
大阪航空局鹿児島空港事務所	(1) 屋久島町への応急対策上必要な指示 (2) 屋久島町を行う応急対策への協力
種 子 島 海 上 保 安 署	(1) 被害規模等に関する情報の収集、連絡 (2) 海上における捜索活動 (3) 海上における災害に係る救助・救急活動 (4) 救護班の緊急輸送 (5) 船舶交通の制限又は禁止
福 岡 航 空 地 方 気 象 台	事故処置に必要な業務
屋 久 島 警 察 署	(1) 警備活動 (2) 災害状況等情報の収集 (3) 救出救助活動 (4) 立入禁止区域の設定等
熊 毛 地 区 医 師 会	負傷者の収容並びに手当
県 屋 久 島 保 健 所	負傷者の収容並びに手当
熊 毛 地 区 消 防 組 合	救難及び消火・延焼防止作業
航 空 会 社	(1) 事故処理に必要な業務 (2) 被災者及びその家族への情報の提供 (3) 被災者及びその家族に対する援助活動への協力・支援
ターミナルビル会社等	事故処理に必要な業務

### 3 奄美空港の応急対策

#### (1) 事故応急対策本部の設置

奄美空港及びその周辺における航空機事故についての捜索、救難等並びに空港・施設の災害復旧の応急対策に当たっては、県、大島支庁及び奄美市が事故応急対策本部体制により実施する。

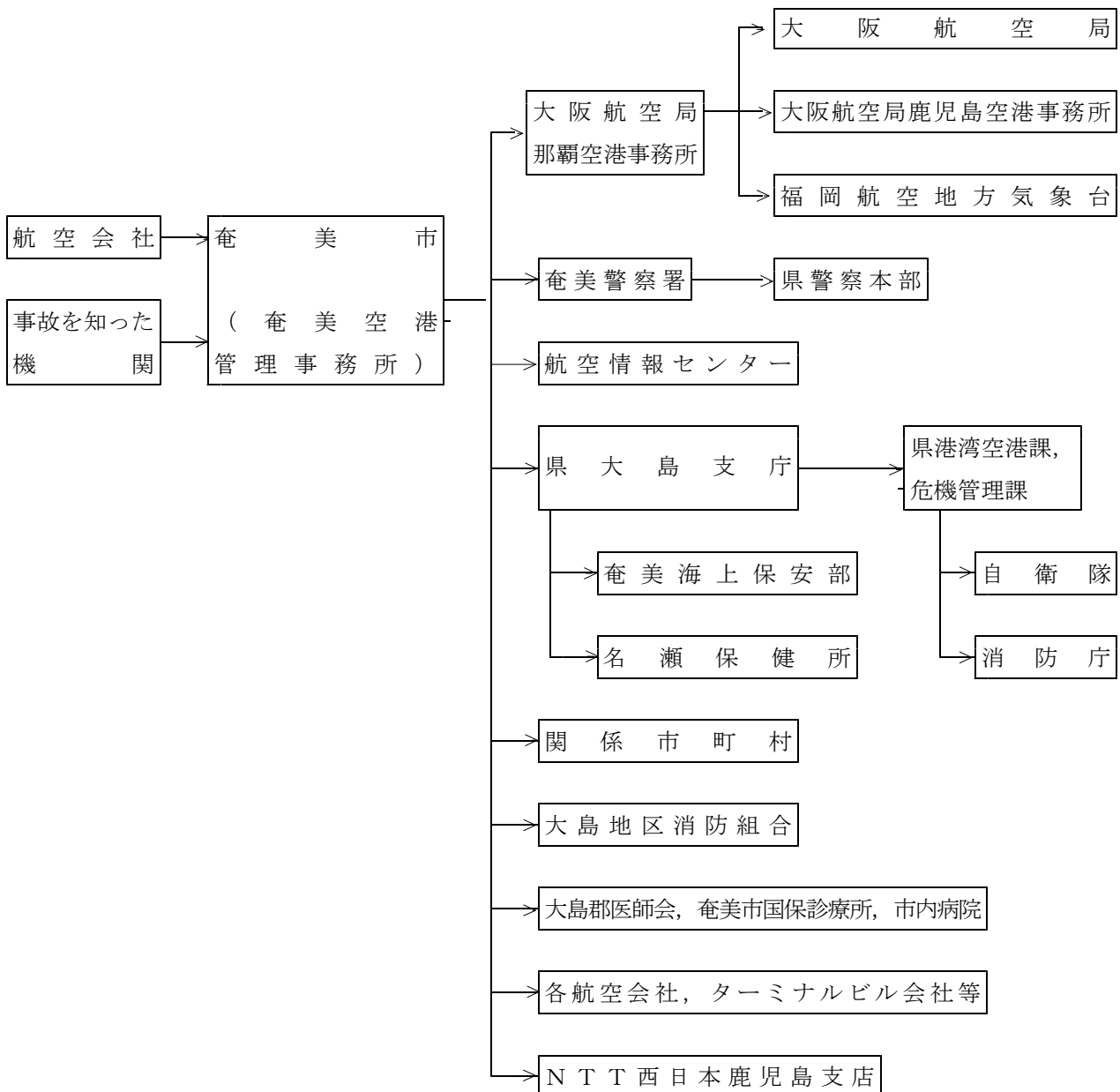
また、大規模な航空機事故等により、重大な災害が発生し、又は発生するおそれがあると認められるときは、県は災害対策本部を設置し、総合的な災害応急対策を実施する。

#### (2) 通信連絡体制

ア 空港内で重大事故が発生するおそれがある場合、又は事故が発生した場合、奄美空港管理事務所は、事故発生時刻、事故発生場所、事故の態様など速やかに、県、市町村、関係機関等に通報する。

イ 空港周辺で事故が発生した場合、消防機関、警察機関は、当該地域において事故発生を知った時は、事故発生時刻、事故発生場所、事故の様態など速やかに奄美空港管理事務所へ通報する。

事故通報連絡図



第4部 特殊災害  
第2章 空港災害対策

(3) 事故処理の実施

事故処理の実施に当たっては、「奄美空港及びその周辺における消火救難活動に関する協定」及び「空港医療救護活動に関する協定書」等に基づいて処理する。

(4) 関係機関の業務分担

関係機関の業務分担は、上記の事故処理要領によるが、おおむね次のとおりである。

関係機関	実施事項
鹿児島県 大島支庁	(1) 事故処理に必要な業務 (2) 関係市町村に対する情報の伝達及び応急対策上必要な指示 (3) 被害状況の取りまとめ (4) 応急対策物資のあっせん、調達・輸送の協力 (5) 応援要請 (6) 事故関係情報の周知
奄美市	(1) 事故処理の総括的な業務 (2) 関係機関への情報伝達 (3) 関係機関への協力要請 (4) 空港内企業等への応急対策上必要な指示 (5) 空港設備の使用期限 (6) 避難所の設置及び運営 (7) 遺体の一時収容所の設置
大阪航空局那覇空港事務所	(1) 奄美市への応急対策上必要な指示 (2) 奄美市の行う応急対策への協力
奄美海上保安部	(1) 被害規模等に関する情報の収集、連絡 (2) 海上における捜索活動 (3) 海上における災害に係る救助・救急活動 (4) 救護班の緊急輸送 (5) 船舶交通の制限又は禁止
福岡航空地方气象台	事故処置に必要な業務
奄美警察署	(1) 警備活動 (2) 災害状況等情報の収集 (3) 救出救助活動 (4) 立入禁止区域の設定等
大島郡医師会	負傷者の収容並びに手当
奄美市笠利診療所	負傷者の収容並びに手当
県名瀬保健所	負傷者の収容並びに手当
大和村，宇検村 瀬戸内町，龍郷町	(1) 避難所の設置及び運営 (2) 遺体の一時収容所の設置 (3) その他応急対策に係る協力
大島地区消防組合	救難及び消火・延焼防止作業
N T T 西日本鹿児島支店	安否情報や災害情報の非常通信の確保
航空会社	(1) 事故処理に必要な業務 (2) 被災者及びその家族への情報の提供 (3) 被災者及びその家族に対する援助活動への協力・支援
ターミナルビル会社等	事故処理に必要な業務

#### 4 喜界空港の応急対策

##### (1) 事故応急対策本部の設置

喜界空港及びその周辺における航空機事故についての捜査，救難等並びに空港施設の災害復旧の応急対策に当たっては，県，大島支庁及び喜界町が事故応急対策本部体制により実施する。

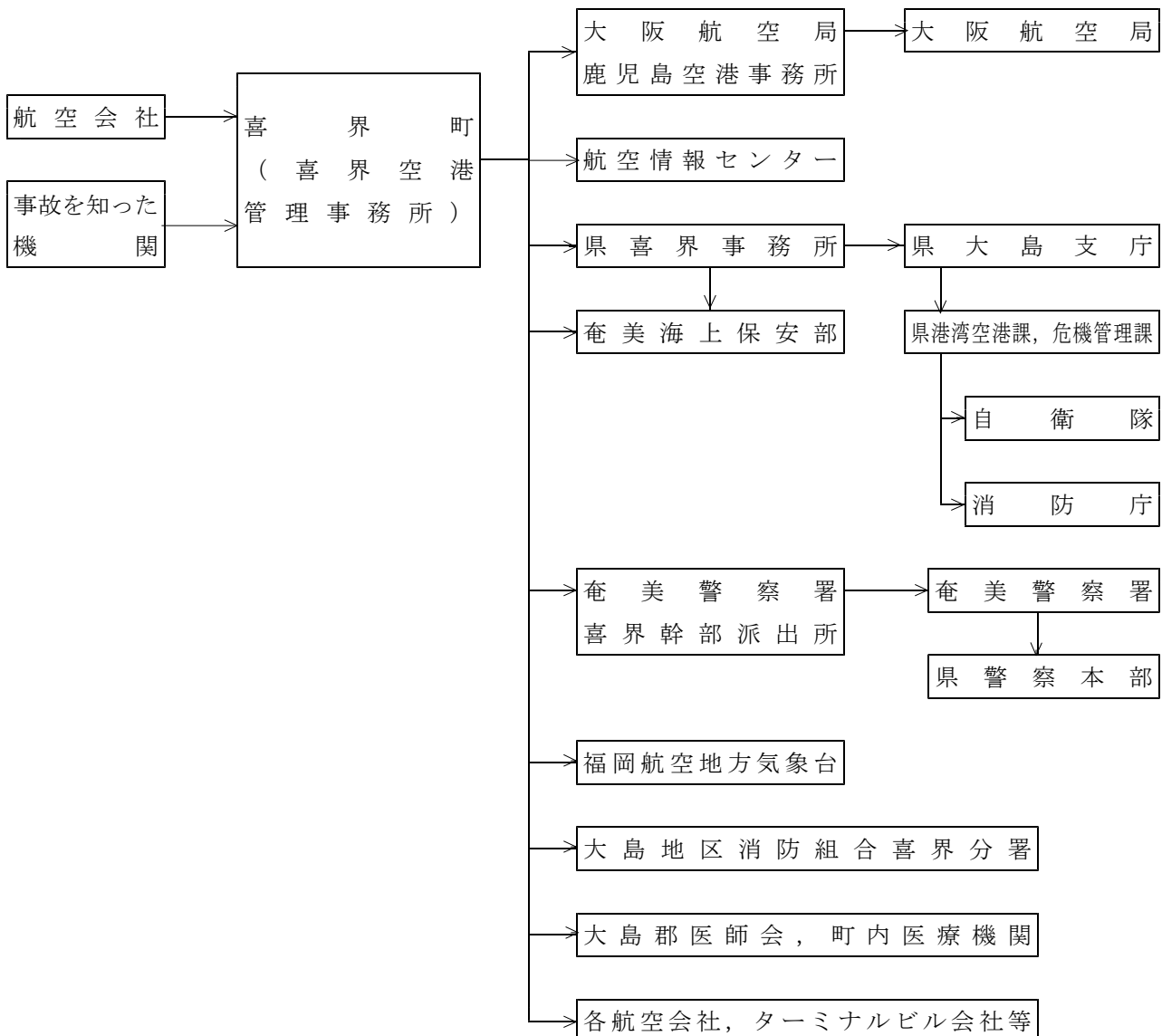
また，大規模な航空機事故等により，重大な災害が発生し，又は発生するおそれがあると認められるときは，県は災害対策本部を設置し，総合的な災害応急対策を実施する。

##### (2) 通信連絡体制

ア 空港内で重大事故が発生するおそれがある場合，又は事故が発生した場合，喜界空港管理事務所は，事故発生時刻，事故発生場所，事故の態様など速やかに県，関係機関等に通報する。

イ 空港周辺で事故が発生した場合，消防機関，警察機関は，当該地域において事故発生を知った時は，事故発生時刻，事故発生場所，事故の態様など速やかに喜界空港管理事務所に通報する。

#### 事故通報連絡図



第4部 特殊災害  
第2章 空港災害対策

(3) 事故処理の実施

事故処理の実施に当たっては、「喜界空港に於ける航空機事故に対する消火救難活動に関する協定」及び「空港医療救護活動に関する協定書」等に基づいて処理する。

(4) 関係機関の業務分担

関係機関の業務分担は、上記の事故処理要領によるが、おおむね次のとおりである。

関係機関	実施事項
鹿 児 島 県 大 島 支 庁 大 島 支 庁 喜 界 事 務 所	(1) 事故処理に必要な業務 (2) 喜界町に対する情報の伝達及び応急対策上必要な指示 (3) 被害状況の取りまとめ (4) 応急対策物資のあっせん、調達・輸送の協力 (5) 応援要請 (6) 事故関係情報の周知
喜 界 町	(1) 事故処理の総括的な業務 (2) 関係機関への情報伝達 (3) 関係機関への協力要請 (4) 空港内企業等への応急対策上必要な指示 (5) 空港設備の使用期限 (6) 避難所の設置及び運営 (7) 遺体の一時収容所の設置
大阪航空局鹿児島空港事務所	(1) 喜界町への応急対策上必要な指示 (2) 喜界町の行う応急対策への協力
奄 美 海 上 保 安 部	(1) 被害規模等に関する情報の収集、連絡 (2) 海上における捜索活動 (3) 海上における災害に係る救助・救急活動 (4) 救護班の緊急輸送 (5) 船舶交通の制限又は禁止
福 岡 航 空 地 方 気 象 台	事故処置に必要な業務
奄 美 警 察 署	(1) 警備活動 (2) 災害状況等情報の収集 (3) 救出救助活動 (4) 立入禁止区域の設定等
町 内 医 療 機 関	負傷者の収容並びに手当
大 島 地 区 消 防 組 合	救難及び消火・延焼防止作業
航 空 会 社	(1) 事故処理に必要な業務 (2) 被災者及びその家族への情報の提供 (3) 被災者及びその家族に対する援助活動への協力・支援
ターミナルビル会社等	事故処理に必要な業務

## 5 徳之島空港の応急対策

### (1) 事故応急対策本部の設置

徳之島空港及びその周辺における航空機事故についての捜索、救難等並びに空港施設の災害復旧の応急対策に当たっては、県、大島支庁及び天城町が事故応急対策本部体制により実施する。

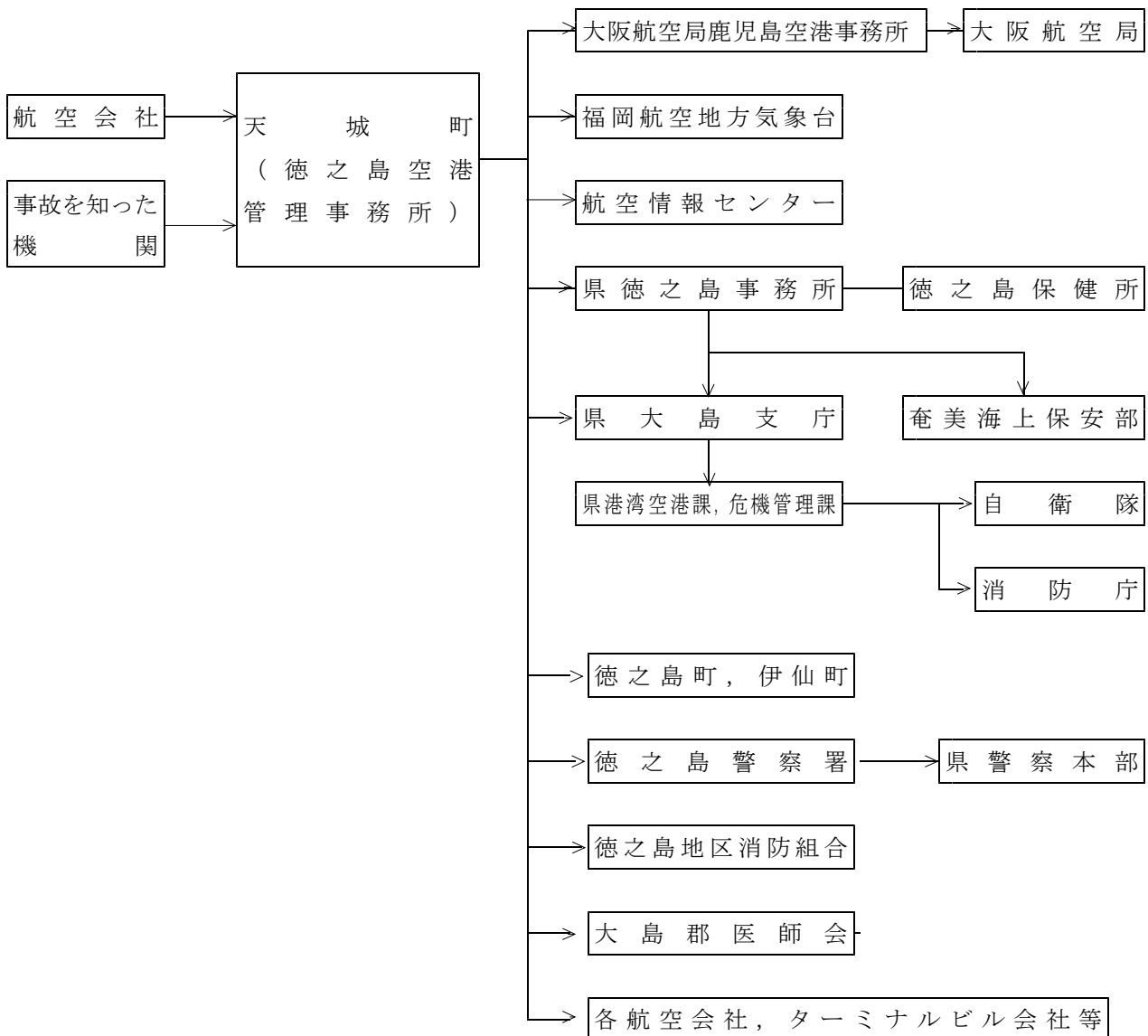
また、大規模な航空機事故等により、重大な災害が発生し、又は発生するおそれがあると認められるときは、県は災害対策本部を設置し、総合的な災害応急対策を実施する。

### (2) 通信連絡体制

ア 空港内で重大事故が発生するおそれがある場合、又は事故が発生した場合、徳之島空港管理事務所は、事故発生時刻、事故発生場所、事故の態様など速やかに県、町、関係機関等に通報する。

イ 空港周辺で事故が発生した場合、消防機関、警察機関は、当該地域において事故発生を知った時は、事故発生時刻、事故発生場所、事故の態様など速やかに徳之島空港管理事務所へ通報する。

### 事故通報連絡図



(3) 事故処理の実施

事故処理の実施に当たっては、「徳之島空港及びその周辺における消火救難業務処理規程」、「徳之島空港及びその周辺における消火救難活動に関する協定」及び「空港医療救護活動に関する協定書」等に基づいて処理する。



(4) 関係機関の業務分担

関係機関の業務分担は、上記の事故処理要領によるが、おおむね次のとおりである。

関係機関	実施事項
鹿 児 島 県 大 島 支 庁 徳 之 島 事 務 所	(1) 事故処理に必要な業務 (2) 関係町に対する情報の伝達及び応急対策上必要な指示 (3) 被害状況の取りまとめ (4) 応急対策物資のあっせん、調達・輸送の協力 (5) 応援要請 (6) 事故関係情報の周知
天 城 町	(1) 事故処理の総括的な業務 (2) 関係機関への情報伝達 (3) 関係機関への協力要請 (4) 空港内企業等への応急対策上必要な指示 (5) 空港設備の使用期限 (6) 避難所の設置及び運営 (7) 遺体の一時収容所の設置
大阪航空局鹿児島空港事務所	(1) 天城町への応急対策上必要な指示 (2) 天城町の行う応急対策への協力
奄 美 海 上 保 安 部	(1) 被害規模等に関する情報の収集、連絡 (2) 海上における捜索活動 (3) 海上における災害に係る救助・救急活動 (4) 救護班の緊急輸送 (5) 船舶交通の制限又は禁止
福 岡 航 空 地 方 気 象 台	事故処置に必要な業務
徳 之 島 警 察 署	(1) 警備活動 (2) 災害状況等情報の収集 (3) 救出・救助活動 (4) 立入禁止区域の設定等
大 島 郡 医 師 会	負傷者の収容並びに手当
県 徳 之 島 保 健 所	負傷者の収容並びに手当
徳 之 島 町 ， 伊 仙 町	(1) 避難所の設置及び運営 (2) 遺体の一時収容所の設置 (3) その他応急対策に係る協力
徳 之 島 地 区 消 防 組 合	救難及び消火・延焼防止作業
航 空 会 社	(1) 事故処理に必要な業務 (2) 被災者及びその家族への情報の提供 (3) 被災者及びその家族に対する援助活動への協力・支援
ターミナルビル会社等	事故処理に必要な業務

6 沖永良部空港の応急対策

(1) 事故応急対策本部の設置

沖永良部空港及びその周辺における航空機事故についての捜索、救難等並びに空港施設の災害復旧の応急対策に当たっては、県、大島支庁及び和泊町が事故応急対策本部体制により実施する。

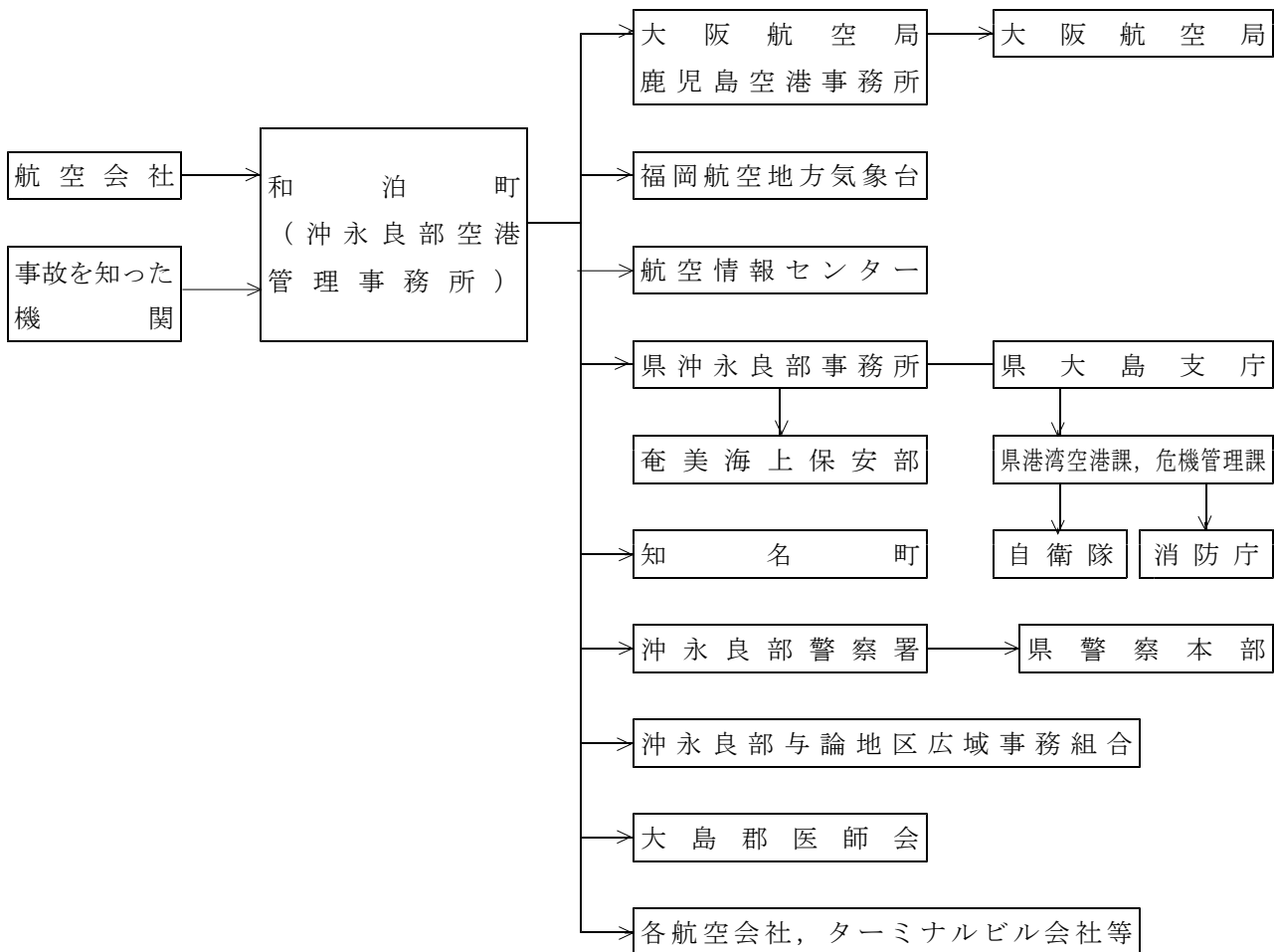
また、大規模な航空機事故等により、重大な災害が発生し、又は発生するおそれがあると認められるときは、県は災害対策本部を設置し、総合的な災害応急対策を実施する。

(2) 通信連絡体制

ア 空港内で重大事故が発生するおそれがある場合、又は事故が発生した場合、沖永良部空港管理事務所は、事故発生時刻、事故発生場所、事故の態様など速やかに県、町、関係機関等に通報する。

イ 空港周辺で事故が発生した場合、消防機関、警察機関は、当該地域において事故発生を知った時は、事故発生時刻、事故発生場所、事故の態様など速やかに沖永良部空港管理事務所に通報する。

事故通報連絡図



(3) 事故処理の実施

事故処理の実施に当たっては、「沖永良部空港における航空機の捜索、救難に関する申合せ」及び「空港医療救護活動に関する協定」等に基づいて処理する。

(4) 関係機関の業務分担

関係機関の業務分担は、上記の事故処理要領によるが、おおむね次のとおりである。

関係機関	実施事項
鹿 児 島 県 大 島 支 庁 沖 永 良 部 事 務 所	(1) 事故処理に必要な業務 (2) 関係町に対する情報の伝達及び応急対策上必要な指示 (3) 被害状況の取りまとめ (4) 応急対策物資のあっせん、調達・輸送の協力 (5) 応援要請 (6) 事故関係情報の周知
和 泊 町	(1) 事故処理の総括的な業務 (2) 関係機関への情報伝達 (3) 関係機関への協力要請 (4) 空港内企業等への応急対策上必要な指示 (5) 空港設備の使用期限 (6) 避難所の設置及び運営 (7) 遺体の一時収容所の設置
大阪航空局鹿児島空港事務所	(1) 和泊町への応急対策上必要な指示 (2) 和泊町を行う応急対策への協力
奄 美 海 上 保 安 部	(1) 被害規模等に関する情報の収集、連絡 (2) 海上における捜索活動 (3) 海上における災害に係る救助・救急活動 (4) 救護班の緊急輸送 (5) 船舶交通の制限又は禁止
福 岡 航 空 地 方 気 象 台	事故処置に必要な業務
沖 永 良 部 警 察 署	(1) 警備活動 (2) 災害状況等情報の収集 (3) 救出・救助活動 (4) 立入禁止区域の設定等
大 島 郡 医 師 会	負傷者の収容並びに手当
知 名 町	(1) 避難所の設置及び運営 (2) 遺体の一時収容所の設置 (3) その他応急対策に係る協力
沖永良部与論地区広域事務組合	救難及び消火・延焼防止作業
航 空 会 社	(1) 事故処理に必要な業務 (2) 被災者及びその家族への情報の提供 (3) 被災者及びその家族に対する援助活動への協力・支援
ターミナルビル会社等	事故処理に必要な業務

7 与論空港の応急対策

(1) 事故応急対策本部の設置

与論空港及びその周辺における航空機事故についての捜索、救難等並びに空港施設の災害復旧の応急対策に当たっては、県、大島支庁及び与論町が事故応急対策本部体制により実施を設置する。

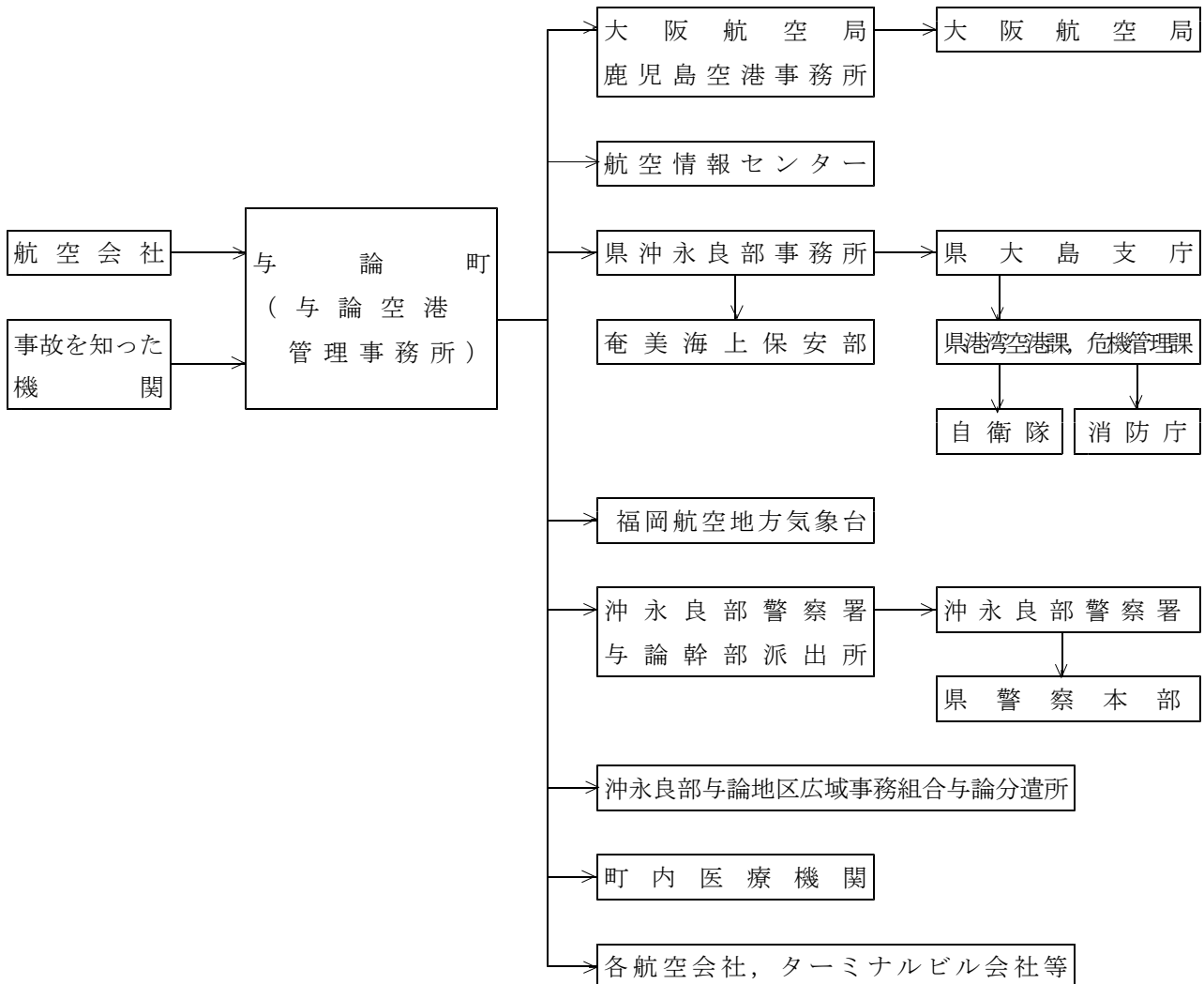
また、大規模な航空機事故等により、重大な災害が発生し、又は発生するおそれがあると認められるときは、県は災害対策本部を設置し、総合的な災害応急対策を実施する。

(2) 通信連絡体制

ア 空港内で重大な事故が発生するおそれがある場合、又は事故が発生した場合、与論空港管理事務所は、事故発生時刻、事故発生場所、事故の態様など速やかに、県、関係機関等に通報する。

イ 空港周辺で事故が発生した場合、消防機関、警察機関は、当該地域において事故発生を知った時は、事故発生時刻、事故発生場所、事故の態様など速やかに与論空港管理事務所に通報する。

事故通報連絡図



(3) 事故処理の実施

事故処理の実施に当たっては、「与論空港及びその周辺における消火救難活動に関する協定」及び「空港医療救護活動に関する協定書」に基づいて処理する。

(4) 関係機関の業務分担

関係機関の業務分担は、上記の事故処理要領によるが、おおむね次のとおりである。

関係機関	実施事項
鹿 児 島 県 大 島 支 庁 沖 永 良 部 事 務 所	(1) 事故処理に必要な業務 (2) 与論町に対する情報の伝達及び応急対策上必要な指示 (3) 被害状況の取りまとめ (4) 応急対策物資のあっせん、調達・輸送の協力 (5) 応援要請 (6) 事故関係情報の周知
与 論 町	(1) 事故処理の総括的な業務 (2) 関係機関への情報伝達 (3) 関係機関への協力要請 (4) 空港内企業等への応急対策上必要な指示 (5) 空港設備の使用期限 (6) 避難所の設置及び運営 (7) 遺体の一時収容所の設置
大阪航空局鹿児島空港事務所	(1) 与論町への応急対策上必要な指示 (2) 与論町の行う応急対策への協力
奄 美 海 上 保 安 部	(1) 被害規模等に関する情報の収集、連絡 (2) 海上における捜索活動 (3) 海上における災害に係る救助・救急活動 (4) 救護班の緊急輸送 (5) 船舶交通の制限又は禁止
福 岡 航 空 地 方 気 象 台	事故処置に必要な業務
沖 永 良 部 警 察 署	(1) 警備活動 (2) 災害状況等情報の収集 (3) 救出・救助活動 (4) 立入禁止区域の設定等
町 内 診 療 所	負傷者の収容並びに手当
沖永良部与論地区広域事務組合	救難及び消火・延焼防止作業
航 空 会 社	(1) 事故処理に必要な業務 (2) 被災者及びその家族への情報の提供 (3) 被災者及びその家族に対する援助活動への協力・支援
ターミナルビル会社等	事故処理に必要な業務

## 第3章 鉄道事故対策

列車の衝突等による多数の死傷者の発生といった大規模な鉄道災害に対し、防災関係機関がとるべき対策を定める。

### 第1節 予防対策

[実施責任：九州旅客鉄道株式会社，日本貨物鉄道株式会社]

#### 第1 鉄道施設、設備の耐災性確保

鉄道施設は、災害に際して、乗客の安全確保を図るとともに、被災者や救援物資の輸送手段の役割を果たすことになるため、従来から災害に強い施設構造として整備されている。風水害等の災害に際して鉄道施設の被害が生じる場合、著しい活動障害となる事が想定されるため、鉄道施設の構造物の設計は、「鉄道建築物設計標準仕様書」等により鉄道施設の耐災性（不燃化，耐水性，堅牢化等）を推進する。

#### 第2 防災関係資材の点検・整備

救援用品を常に整備し、完全な状態の確保に努める。また、救援用品の使用を終わったとき、これを点検してき損器具の修理，消耗品の手配をしておく。

#### 第3 応急・復旧体制等の整備

##### 1 応急・復旧体制等の整備

運転事故や災害等により、列車の運転に直接支障を生じる事態、もしくは救援を要する事態（以下「事故」という。）が発生した場合の復旧，又は発生する恐れがある場合の応急処理については、「運転取扱実施基準」及び「運転事故並びに災害応急処理標準」及び「防災業務実施計画」による。

##### 2 避難誘導体制の整備

事故発生時，駅長等が，コンコース，改札口等旅客の見やすい箇所に旅客誘導上必要な情報の内容を掲示するとともに，随時放送を行い情報の周知徹底を図る体制の整備に努める。

また，乗務員が，乗客に速やかに不通の状況，その列車の運行状況，接続関係等について詳しく案内するとともに，状況に応じて適切な誘導が行える体制の整備に努める。

#### 第4 情報の収集・連絡手段の整備等

- 1 迅速かつ的確な災害情報の収集・連絡を行うための体制を整備する。
- 2 災害時における緊急連絡体制を確保するため，平常時から通信設備の整備，充実に努める。

「第2章第2節 通信・広報体制（機器等）の整備」参照

## 第5 防災組織の整備

- 1 応急活動実施体制の整備
- 2 防災組織相互の連携体制の整備
- 3 広域応援体制の整備  
「第2章第1節 防災組織の整備」参照

## 第6 医療活動体制の整備

「第2部第2章第9節 医療体制の整備」参照

## 第7 緊急輸送活動の整備

「第2部第2章第7節 交通確保体制の整備」参照

## 第8 防災訓練の実施

- 1 鉄軌道事業者は、事故災害の発生を想定した情報伝達訓練を実施するよう努めるとともに、警察、消防をはじめとする県及び市町村の防災訓練に積極的に参加するものとする。
- 2 鉄軌道事業者と防災関係機関は、相互に連携した訓練を実施するものとする。
- 3 訓練後には評価を行い、課題等を明らかにし、必要に応じて体制等の改善を行う。

第2節 応急対策

[実施責任：九州旅客鉄道株式会社，日本貨物鉄道株式会社]

第1 活動体制

1 復旧現場本部等の設置

事故が発生した場合，旅客及び施設の安全確保と輸送の確保を行うため，鉄軌道事業者は，必要に応じて復旧現場本部等を設置する。

また，県内において大規模な鉄道事故等により，重大な災害が発生した場合は，県は災害対策本部を設置し，総合的な災害応急対策を実施する。

2 通信連絡体制

事故情報及び応急措置の連絡指示並びに被害状況の収集等の通信連絡は，列車無線，指令電話，鉄道電話を利用するとともに消防，警察，鹿児島県等関係機関との連絡を密にする。

3 被害情報等の報告

(1) 鉄道事業者

大規模な鉄道災害が発生した場合，速やかに国，県，消防及び警察に事故の状況，被害の状況等を連絡するものとする。

(2) 県

ア 県は，九州旅客鉄道株式会社等から受けた情報を関係市町村，防災関係機関へ連絡する。

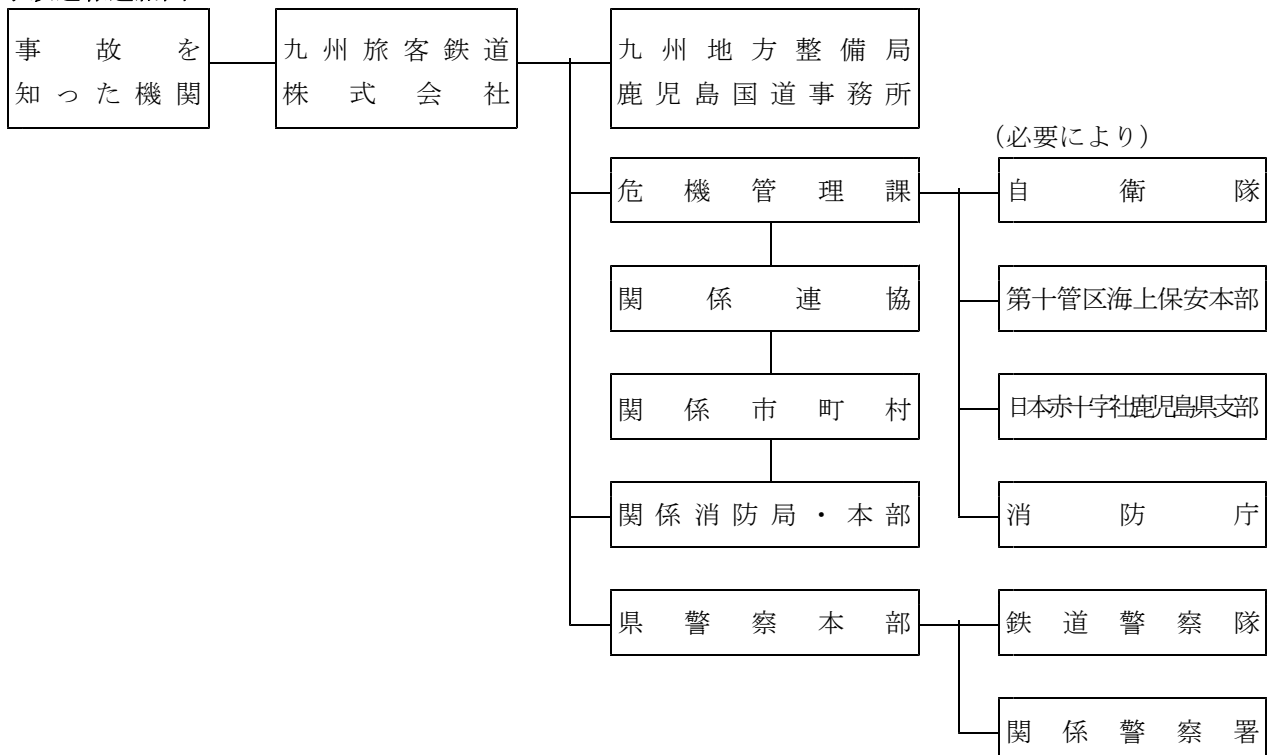
イ 県は，市町村等から人的被害の状況等の情報を収集し，被害規模の把握に努め，これらの情報を直ちに消防庁に報告するとともに，必要に応じ関係省庁に連絡する。

また，警察は，被害に関する情報を把握し，これを警察庁に連絡する。

(3) 市町村

市町村は，当該区域内に被害が発生したときは，人的被害の状況等の情報を収集し，被害規模の把握に努め，これらの被害情報を県に報告する。

事故通報連絡図





## 第2 発生時の初動体制

### 1 運転規制

事故が発生した場合は、運転取扱実施基準等に基づき、必要に応じて速度規制又は、運転中止の手配をとり、輸送の安全を確保する。

### 2 乗務員の対応

- ア 運転中に、列車の運転が危険と認めた場合は、直ちに列車を停止させる。
- イ 列車を停止させた場合、輸送指令等と連絡を取り、その指示を受ける。

### 3 その他の措置

- ア 旅客誘導のための案内放送
- イ 駅員の手配配置
- ウ 救出、救護
- エ 出火防止
- オ 防災機器の操作

## 第3 乗客の避難誘導

### 1 駅における避難誘導

- ア 駅長は、係員を指揮してあらかじめ定めた臨時避難場所に混乱の生じないよう誘導し避難させる。
- イ 旅客を臨時避難場所に誘導した後、市町村があらかじめ定めた避難場所の位置、事故に関する情報等を旅客に伝達し、秩序維持に協力する。

### 2 列車乗務員が行う旅客の避難誘導

- ア 列車が駅に停車している場合は、指令等の指示による。
- イ 列車が駅間の途中で停止した場合は、原則として乗客は降車させない。
- ウ 火災その他によりやむを得ず乗客を降車させる場合は次による。
  - (ア) 地形その他を考慮し、適切な誘導案内を行い旅客を降車させる。
  - (イ) 特に婦女子に注意し、他の旅客に協力を要請して安全に降車させる。
  - (ウ) 隣接線路を歩行することは危険であることを放送等により徹底し、併発事故の防止を図る。

## 第4 関係者等への迅速な情報の提供等

鉄軌道事業者は、事故災害及び復旧に係る情報を提供する。

また、鉄軌道事業者は、鉄道の運行状況について、情報提供を行うものとする。

第4部 特殊災害  
第3章 鉄道事故対策

**第5 事故発生時の救護活動**

事故発生時には、駅社員、乗務員等が救急救護活動に当たるとともに、対策本部、復旧現場本部にお客様対応班を編成し、救護活動に当たる。

**第6 消火活動**

- 1 鉄軌道事業者は、事故災害発生直後における初期消火活動を行うよう努めるとともに、消火活動を実施する各機関に可能な限り協力するよう努めるものとする。
- 2 消防機関は、速やかに火災の状況を把握するとともに、迅速に消火活動を行うものとする。

**第7 広域的な応援体制**

「第3部第1章第4節 広域応援体制」参照

**第8 緊急輸送のための交通の確保・緊急輸送活動**

「第3部第2章第9節 緊急輸送」参照

## 第4章 道路事故対策

道路構造物の被災等による多数の死傷者の発生といった大規模な道路災害に対し、防災関係機関がとるべき対策を定める。

### 第1節 予防対策

〔実施責任：九州地方整備局，西日本高速道路株式会社，土木部道路維持課，市町村〕

#### 第1 道路施設の整備

道路は、災害時の消防、救出、避難、医療、救援活動の際、重要な交通手段・輸送経路の役割を果たすことになるため、国、県、市町村等の各道路管理者は、既存道路施設等の安全化を基本に、以下の防災、耐震対策等に努める。

##### 1 所管道路の防災対策工事

道路機能を確保するため、所管道路については、道路防災総点検等に基づき、対策が必要な箇所について、法面の補強等の防災対策工事を実施する。

##### 2 トンネルの補強

トンネルの交通機能の確保のため、所管トンネルについて安全点検調査を実施し、補強対策工事が必要であると指摘された箇所について、トンネルの補強を実施する。

#### 第2 緊急輸送道路ネットワークの形成

風水害等の災害時に、救助、救急、医療、消防活動に要する人員や、救援物資等の輸送活動を円滑かつ確実に実施するため、道路はネットワークとして機能することが重要である。

このため、道路管理者においては、防災拠点間（又は、防災拠点へのアクセス道路）について、多重化、代替性を考慮した緊急輸送道路ネットワークを形成し、これらの道路の拡幅、バイパスの整備等、防災対策を推進する。

《資料編 10. 2 (1) 緊急輸送道路ネットワーク指定内訳》

#### 第3 道路啓開用資機材の整備

道路管理者は、事故車両、倒壊物、落下物等を排除して、災害時の緊急輸送路としての機能を確保できるよう、レッカー車、クレーン車、工作車等の道路啓開用資機材の確保の体制を整える。

#### 第4 情報の収集・連絡手段の整備等

- 1 迅速かつ的確な災害情報の収集・連絡を行うための体制を整備する。
- 2 災害時における緊急連絡体制を確保するため、平常時から通信設備の整備、充実に努める。

「第2章第2節 通信・広報体制（機器等）の整備」参照

## 第5 防災組織の整備

- 1 応急活動実施体制の整備
- 2 防災組織相互の連携体制の整備
- 3 広域応援体制の整備  
「第2章第1節 防災組織の整備」参照

## 第6 防災訓練の実施

- 1 事故発生時機関相互の連携が的確になされるよう、防災訓練を実施する。
- 2 訓練後には評価を行い、課題等を明らかにし、必要に応じ体制等の改善を行う。

## 第2節 応急対策

[実施責任：九州地方整備局，西日本高速道路株式会社，土木部道路維持課，市町村]

### 第1 活動体制

#### 1 事故災害復旧対策本部等の設置

大規模なトンネル火災事故等が発生した場合，道路管理者は，人命及び施設の安全確保と輸送の確保を行うため，必要に応じて事故災害復旧対策本部等を設置する。

また，県内において大規模な道路事故等により，重大な災害が発生した場合は，県は災害対策本部を設置し，総合的な災害応急対策を実施する。

#### 2 通信連絡体制

各道路管理者は，事故情報及び応急措置の連絡指示並びに被害状況の収集等の通信連絡体制を整えるとともに，消防，警察関係機関との連絡を密にする。

#### 3 被害情報等の報告

##### (1) 道路管理者

大規模な道路災害が発生した場合，速やかに国，県，消防及び警察に事故の状況，被害の状況等を連絡するものとする。

##### (2) 県

ア 県は，道路管理者等から受けた情報を関係市町村，防災関係機関へ連絡する。

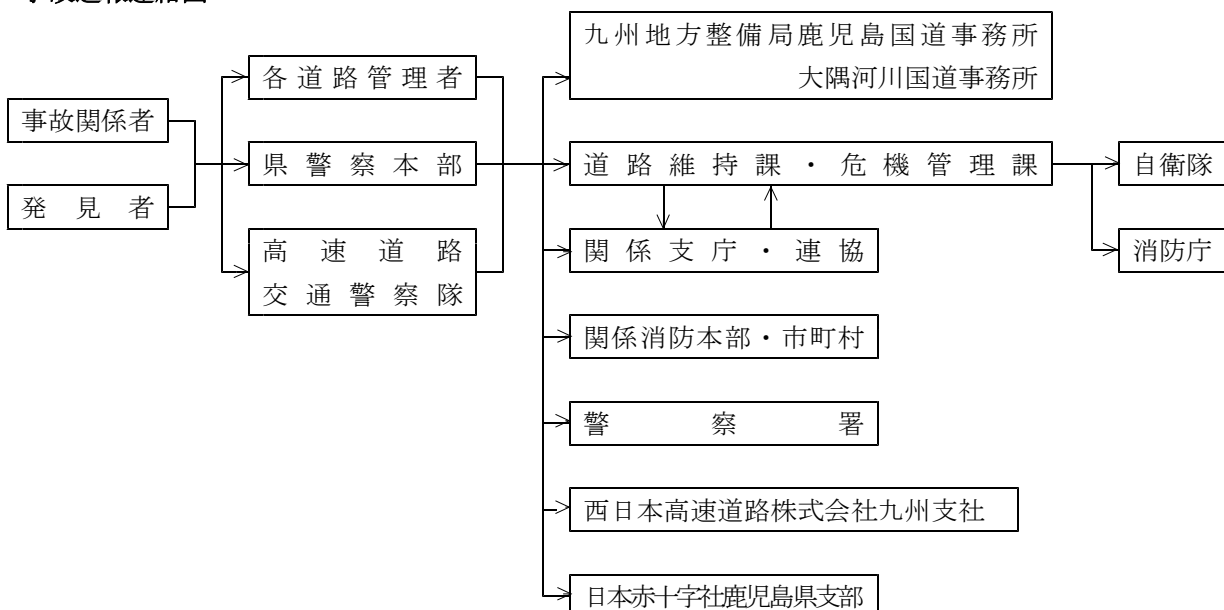
イ 県は，市町村等から人的被害の状況等の情報を収集し，被害規模の把握に努め，これらの情報を直ちに消防庁に報告するとともに必要に応じ関係省庁に連絡する。

また，警察は，被害に関する情報を把握し，これを警察庁に連絡する。

##### (3) 市町村

市町村は，当該区域内に被害が発生したときは，人的被害の状況等の情報を収集し，被害規模の把握に努め，これらの被害情報を県に報告する。

#### 事故通報連絡図



## 第2 発生時の初動体制

### 1 救助・救急

道路管理者は、事故が発生した場合は、人命の救助・救急を最優先とし、消防、警察等関係機関と人命の救助・救急活動を支援する。

### 2 交通規制

道路管理者は、事故が発生した場合は、二次災害の防止及び施設の安全確保と輸送の確保を行うために、必要に応じて交通規制を行う。

また、道路管理者は、道路の交通規制の措置を講じた場合には、関係機関や道路交通情報センターに連絡し、一般住民等への情報提供を行うとともに、迂回路等の案内表示を行い交通障害の解消に努める。  
(交通規制については、「第3部第2章第8節 交通確保・規制」参照)

## 第3 広域的な応援体制

「第3部第1章第4節 広域応援体制」参照

## 第4 避難誘導

道路管理者は、事故が発生した場合は、二次災害の防止及び施設の安全確保と輸送の確保を行うため、消防、警察等関係機関との連携を密にし、歩行者、運転者等の避難誘導を行う。

## 第5 被災関係者等へ迅速な情報の提供等

道路管理者は、被災者の家族等に対して事故災害及び救出作業に係る情報を可能な限り提供する。

## 第6 復旧活動

道路管理者は、事故が発生した場合は、輸送の確保を行うため速やかに復旧活動を行うものとする。

## 第5章 危険物等災害対策

石油類等の危険物、高圧ガス、火薬類、電気、毒物劇物の漏えい、流出、火災、爆発、飛散等による多数の死傷者等の発生といった大規模な危険物等災害に対し、防災関係機関がとるべき対策を定める。

### 第1節 予防対策

#### 第1 危険物等災害の防止

[実施責任：危機管理防災局消防保安課，くらし保健福祉部薬務課，市町村]

##### 1 危険物の災害防止

###### (1) 危険物災害の防止対策の実施状況

###### ア 危険物施設等の保安監督・指導

県及び市町村は、消防法の規制を受ける危険物施設等の所有者、管理者等に対し、自主防災体制の確立、保安員の適正な配置及び危険物取扱従事者等に対する教育を計画的に実施するよう指導し、当該危険物施設等に対する保安の確保に努めさせるとともに、消防法の規定による立入検査を実施し、災害防止上必要な助言又は指導を行う。

###### イ 危険物取扱者への保安教育の徹底

県は、危険物の製造所、貯蔵所又は取扱所において、取扱作業に従事する危険物取扱者に対して、消防法に基づき取扱作業の保安に関する講習を実施する。

###### (2) 危険物災害の防止対策の実施方策

危険物による災害防止のため、知事又は市町村長は、消防法に基づき、次の予防措置を講ずるものとする。

###### ア 立入検査等の実施

(ア) 危険物施設の施工中又は完成時に検査を実施する。

(イ) 危険物の施設の定期的保安検査を実施する。

(ウ) 危険物の運搬、移送中の事故防止を図るため、路上検査を実施する。

###### イ 定期的自主検査の指導

危険物施設の所有者、管理者又は占有者に対し、法の規定に基づく定期的自主検査の実施を指導する

###### ウ 危険物取扱者への保安教育等の実施

危険物施設に従事している危険物取扱者に対し、取扱作業の保安に関する講習を実施する。

###### エ 事業所における保安教育等の実施

ウによる講習のほか、事業所が自ら予防規定を策定し、従業員に対する保安教育や、災害時の措置等を徹底させるよう指導する。

###### オ 消費者保安対策

セルフ式給油取扱所等、消費者が直接危険物を取り扱う場合の保安対策として、その取扱方法、注意事項等の周知徹底を図る。

## 2 高圧ガス施設の災害防止

高圧ガスによる災害防止のため、知事は、高圧ガス保安法及び液化石油ガスの保安の確保及び取引の適正化に関する法律等に基づき、次の予防措置を講ずるものとする。

- (1) 立入検査等の実施
  - ア 高圧ガス製造施設、貯蔵所の完成時における完成検査を実施する。
  - イ 高圧ガス製造、販売、貯蔵、消費場所及び容器検査所の立入検査を実施する。
  - ウ 高圧ガスの移動中の事故防止を図るため、防災工具整備の指導及び路上取締りを実施する。
  - エ 高圧ガス製造施設の定期保安検査受検届出を受理する。
- (2) 定期自主検査の指導  
高圧ガス製造者等に対し、法の規定に基づく定期自主検査の実施を指導する。
- (3) 講習会等による関係法規の周知徹底  
関係法規の遵守について、製造者、販売業者等に対する講習会・研修会において指導するとともに、高圧ガス関係団体を通じて関係者へ周知徹底を図る。
- (4) 事業所における保安教育等の実施  
(3)によるほか、製造者が危害予防規程を制定し、保安教育計画の作成及びそれに基づき従業員に対する保安教育の徹底を図るとともに、販売業者、高圧ガス貯蔵所所有者等に従業員に対する保安教育の徹底を図るよう指導する。
- (5) 消費者保安対策  
液化石油ガスの消費先での事故防止を図るため、自動ガス遮断装置等安全器具の設置を促進するとともに、消費者啓発に努める。

## 3 火薬類等の災害防止

火薬類等による災害防止のため、知事は、火薬類取締法等に基づき、次の予防措置を講ずるものとする。

- (1) 立入検査等の実施
  - ア 火薬類製造施設の完成検査及び保安検査並びに定期的な立入検査を実施する。
  - イ 火薬庫の完成検査及び保安検査並びに定期的な立入検査を実施する。
  - ウ 火薬類の消費現場に対する立入検査を実施する。
- (2) 定期的自主検査の指導  
火薬類の製造業者又は火薬庫の所有者等に対し、製造施設又は火薬庫の自主検査計画の作成及び自主検査の実施を指導する。
- (3) 講習会等による関係法規の周知徹底  
関係保安法規の遵守について、火薬類の製造業者などに対する各種保安教育講習会を開催し、法規及び保安対策の周知徹底を図る。特に、吸湿、不発、半爆等のため著しく原性能もしくは原形を失った火薬類、又は著しく安定度の異常を呈した火薬類の廃棄について指導する。
- (4) 取扱者の教育  
(3)によるほか、火薬類の製造業者、販売業者及び火薬類消費者等が、自ら行う保安教育の実施を指導する。

## 4 電気工作物及び電気用品の災害防止

電気による出火及び災害防止のため、電気工作物に関する規制については、電気事業法、その他の電気関係諸法令で規制されているが、これらの法規に基づき、次のような電気保安対策を強化する。

- (1) 電気事業者は、施設全般にわたる電気工作物の点検・測定状況等を把握し、適切な措置をする。



- (2) 自家用電気工作物施設者は、保安体制の確立を図り事故を未然に防止する。
- (3) 住宅等における一般用電気工作物は、電気事業者が行う定期調査結果による不良電気工作物の適正化を図る。

## 5 毒物劇物災害の防止

毒物劇物等による危害を防止するため、知事は毒物及び劇物取締法等に基づき、次のような予防措置を講ずる。

- (1) 立入検査等の実施  
毒物劇物営業者等に立入検査を実施し、毒物劇物の貯蔵庫等の取扱施設が法で定める構造設備基準に適合しているかを指導する。
- (2) 講習会等による関係法規の周知徹底  
毒物劇物営業者等に対する講習会を開催し、毒物及び劇物取締法令及び保安対策の周知徹底を図る。特に、取扱い施設の保管管理、運搬の方法、廃棄の方法、事故の際の措置について徹底させる。
- (3) 自主検査  
毒物劇物営業者等に対し、毒物及び劇物取締法に基づく貯蔵の基準、運搬の技術上の基準、廃棄の基準に適合するよう自主検査の実施を指導する。

## 第2 災害応急対策への備え

[実施責任：危機管理防災局消防保安課，くらし保健福祉部薬務課，市町村]

### 1 災害情報の収集・連絡手段の整備等

- (1) 迅速かつ的確な災害情報の収集・連絡を行なうための体制を整備する。
- (2) 災害時における緊急連絡体制を確保するため、平常時から通信設備の整備，充実に努める。  
「第2章第2節 通信・広報体制（機器等）の整備」参照

### 2 防災組織の整備

- (1) 応急活動実施体制の整備
- (2) 防災組織相互の連携体制の整備
- (3) 広域応援体制の整備  
「第2章第1節 防災組織の整備」参照

### 3 救助・救急，医療及び消火活動の整備

- (1) 救助・救急活動の整備  
「第2部第2章第6節 救助・救急体制の整備」参照
- (2) 医療活動の整備  
「第2部第2章第9節 医療体制の整備」参照
- (3) 消火活動の整備  
「第2部第2章第4節 消防体制の整備」参照

#### 4 緊急輸送活動の整備

「第2部第2章第7節 交通確保体制の整備」参照

#### 5 避難活動の整備

「第2部第2章第5節 避難体制の整備」参照

#### 6 防災訓練の実施

- (1) 事故発生時機関相互の連携が的確になされるよう、防災訓練を実施する。
- (2) 訓練後には評価を行い、課題等を明らかにし、必要に応じ体制等の改善を行う。

## 第2節 応急対策

### 第1 危険物等の対策

[実施責任：九州産業保安監督部，九州電力株式会社，危機管理防災局消防保安課，  
くらし保健福祉部薬務課，市町村]

危険物等取扱機関の管理者等は関係法令により定められた災害予防規定及び従事者に対する保安教育計画等によるほか，次により災害時における保安対策を実施する。

#### 1 石油の保安対策

危険施設等の管理者の措置は，危険物施設の種類及び取扱い貯蔵する危険物の種類及び災害の種類規模等によって異なるが，概ね次の区分に応じて措置する。

##### (1) 災害が発生するおそれのある場合の措置

ア 情報及び警報等を確実に把握する。

イ 消防施設（ここでいう消防施設とは，各種災害に対処できる全ての設備をいう。）の点検整備をする。

ウ 施設内の警戒を厳重にする。

エ 危険物の集荷の中止，移動搬出の準備，浮上，流出，転倒の防止及び防油堤の措置をとる。

##### (2) 災害発生の場合の措置

ア 消防機関及びその他の関係機関への通報

イ 消防設備（(1)のイ）を使用し災害の防除に努める。

ウ 危険物施設等における詰替，運搬等の取扱いを禁止し，災害の拡大誘発の防止に努める。

エ 消防機関及びその他関係機関を迅速に誘導し，災害の防除に努める。

オ 災害の拡大に伴って，付近の状況等により，避難等の処理をなし，被害を最小限度に押さえるように努める。

#### 2 高圧ガスの保安対策（液化石油ガスについては，第3部第4章第2節も参照のこと）

施設の管理者は現場の消防・警察等と連絡を密にして速やかに次の措置を講ずる。

##### (1) 災害事故の急報及び現場措置

###### ア 通報

事故の当事者又は発見者等は，事故の大小にかかわらず，事故発生を最寄りの消防，警察に連絡する。連絡を受けた消防，警察は，事故現場に出動するとともに，以下に示す「通報系統図」により関係先に連絡する。

###### イ 現場緊急措置

それぞれのガスの性質に応じた措置を行うとともに，必要に応じて次の対策を行う。

(7) 初期消火，漏洩閉止等の作業

(4) 付近住民への通報

(9) 二次災害防止措置（火気の使用停止，ガス容器の撤去，退避，交通制限等）

(5) その他必要な措置（消火，除害，医療，救護）

###### ウ 防災事業所

通報及び出動要請を受けた場合は直ちに現場へ出動し，消防，警察等の防災活動に対し協力助言を行う。

第4部 特殊災害  
 第5章 危険物等災害対策

(2) 通報の内容

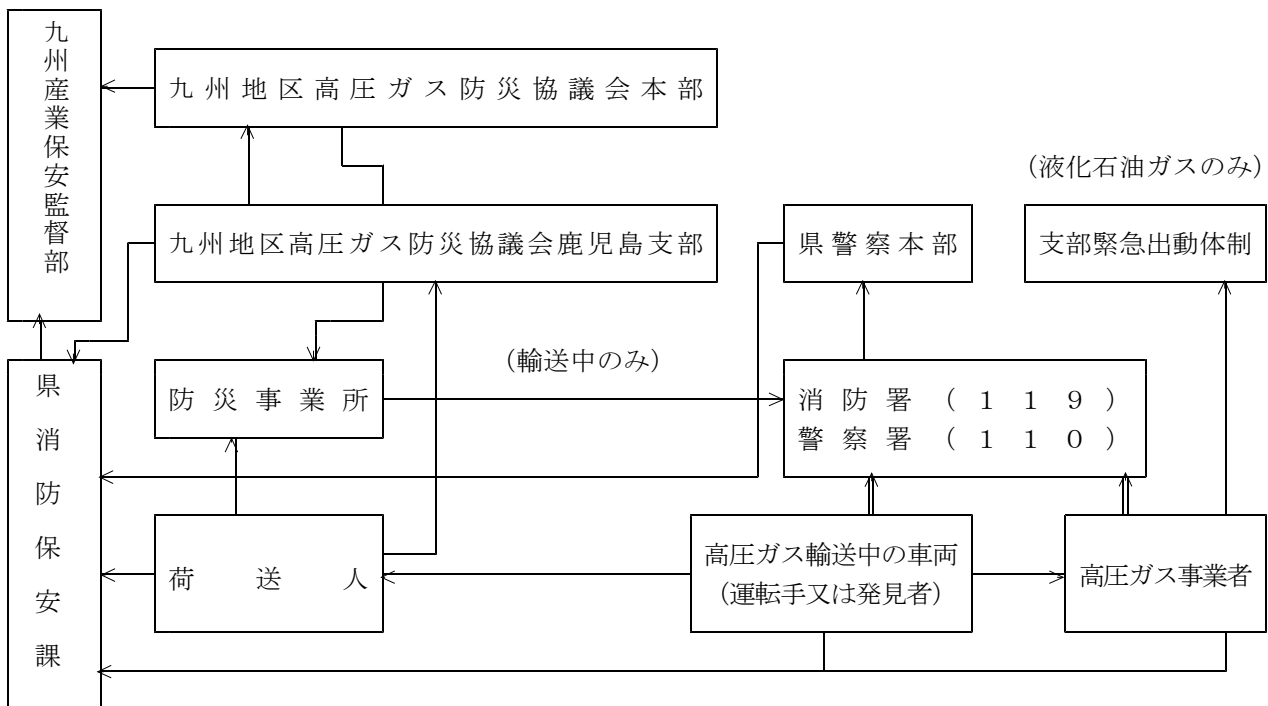
(3)の通報系統図に基づき通報するときの内容は次のとおりである。

- ア 事故発生の場所・日時
- イ 現場（通報時の実情と、とっている措置）
- ウ 被害の状況
- エ 原因となったガス名
- オ 応援の要請，その他必要事項

(3) 通報系統

図3. 2. 5. 1のとおり。

図3. 2. 5. 1 高圧ガス災害発生時の通報系統図



[注1] 防災事業所とは，九州地区高圧ガス防災協議会が指定している県内の応援高圧ガス事業所をいう。

[注2] == は通報，—— は連絡

3 火薬類の保安対策

施設の管理者は，現場の消防，警察等と連絡を密にし，速やかに次の措置を講ずる。

- (1) 保管又は貯蔵中の火薬類を安全地域に移す余裕のある場合は，速やかにこれを安全な場所に移し，見張人をつけて，関係者以外の者が近づくことを禁止する。
- (2) 道路が危険であるか，又は搬送の余裕がない場合には，火薬類を付近の水槽等の水中に沈める等安全な措置を講ずる。
- (3) 搬出の余裕がない場合には，火薬庫にあつては，入口，窓等を目塗土等で完全に密閉し，木部には注水等の防火措置を講じ，かつ，必要に応じて住民に避難するよう警告する。

#### 4 電気の保安対策

台風、火災、その他の非常災害時には支持物の倒壊、電線の断線等の事態が発生するおそれがあるので次のような措置を行い危険箇所の早期発見に努める。

- (1) 災害発生時は直ちに電気工作物の非常巡視を行い、危険箇所の早期発見に努める。
- (2) 危険箇所を発見した場合には、直ちに送電を中止するよう電気設備の施設関係者に連絡し、公衆に対する危険の標示、接近防止の措置を行う。
- (3) 出火のあった場合は、直ちに現場に急行し、現場の警察、消防関係者と緊密に連絡し、近傍電気工作物の監視を行うとともに、必要に応じ電気設備の施設者に対する送電の停止又は電気工作物の撤去等危険防止の措置を速やかに行うよう警告する。

#### 5 毒物劇物の災害応急対策

毒物劇物取扱い施設が、災害により被害を受け、毒物劇物が飛散、漏洩又は地下に浸透し、保健衛生上危害が発生し、又は発生するおそれがあるとき、速やかに次の措置を講ずる。

- (1) 施設等の管理責任者は危険防止のための応急措置を講ずるとともに、保健所、警察署及び消防署に届け出る。
- (2) 県は、警察、消防等の関係機関と連携し、広報活動等の必要な措置を講ずる。

### 第2 活動体制の確立

「第3部第1章第1節 応急活動体制の確立」参照

### 第3 広域的な応援体制の整備

「第3部第1章第4節 広域応援体制」参照

### 第4 被害情報の報告

#### 1 事業者

大規模な危険物等災害が発生した場合、事業者は、被害の状況、応急対策の活動体制等を速やかに県、消防、警察及び防災関係機関に連絡するものとする。

#### 2 県

- (1) 県は、事業者等から受けた情報を関係市町村、関係機関等へ連絡する。
- (2) 県は、市町村等から人的被害の状況等の情報を収集し、被害規模の把握に努め、これらの情報を直ちに消防庁に報告するとともに必要に応じ関係省庁に連絡する。  
また、警察は被害に関する情報を把握し、これを警察庁に連絡する。

#### 3 市町村

市町村は、当該区域内に被害が発生したときは、人的被害の状況等の情報を収集し、被害規模の把握に努め、これらの被害情報を県に報告する。

- 第4部 特殊災害
- 第5章 危険物等災害対策

## 第5 救助・救急，医療及び消火活動の整備

### 1 救助・救急活動の整備

「第3部第2章第7節 救助・救急」参照

### 2 医療活動の整備

「第3部第2章第10節 緊急医療」参照

### 3 消火活動の整備

「第3部第2章第5節 消防活動」参照

## 第6 緊急輸送のための交通の確保・緊急輸送活動

「第3部第2章第9節 緊急輸送」参照

## 第7 避難収容活動

### 1 避難誘導の実施

「第3部第2章第6節 避難の勧告・指示，誘導」参照

### 2 避難所

「第3部第3章第1節 避難所の運営」参照

### 3 要配慮者への配慮

「第3部第2章第11節 要配慮者への緊急支援」参照

## 第8 被災者等への的確な情報伝達活動

「第3部第2章第3節 広報」参照

## 第6章 林野火災対策

火災による広範囲にわたる林野の焼失等といった林野火災に対し、防災関係機関がとるべき対策を定める。

### 第1節 予防対策

[実施責任：県内各森林管理署，危機管理防災局消防保安課，  
環境林務部森づくり推進課，市町村]

#### 第1 広報活動の充実

国，県，市町村及び消防機関は，森林所有者，林業労働者，付近住民及び森林レクリエーション等の森林利用者等を対象に広報活動を実施することとし，立看板・防火標識の設置やテレビ・ラジオによる広報等有効な手段を通じて，林野火災予防思想の普及，啓発に努める。

#### 第2 予防体制の強化

- 1 国は，国有林野における事業及び一般入山者による出火の防止のため監視を強化する。
- 2 県は，森林の保全巡視についての協定を県と締結した森林組合や県が登録した森林保全推進員からの情報提供を受けるとともに市町村・消防機関等と常に連携を図り，林野火災予防に努める。
- 3 市町村は，乾燥・強風等の気象状況に留意し，森林法に基づく火入れの規制を適切に行うものとする。また，気象状況等が，火災予防上危険であると認めるときは，地区住民及び入山者に対し火災に関する警報の発令及び周知等必要な措置を講じる。
- 4 森林所有者，地域の林業関係団体は，自主的な森林保全管理活動を推進するよう努める。

#### 第3 防災組織の育成

市町村等防災関係機関は，森林所有者による自主的な予防活動の組織を育成強化するものとする。

#### 第4 予防施設，防災資機材の整備

- 1 国は，国有林に係る防火帯並びに林道の整備保全等を行う。
- 2 県は，大規模な林野火災に対処するため，空中消火用資機材を整備するものとする。
- 3 市町村は，林野火災用消防水利及び消防施設の整備に努めるものとする。

#### 第5 情報の収集・連絡手段の整備等

- 1 迅速かつ的確な災害情報の収集・連絡を行うための体制を整備する。
- 2 災害時における緊急連絡体制を確保するため，平常時から通信設備の整備，充実に努める。  
「第2部第2章第2節 通信・広報体制（機器等）の整備」参照

## 第6 防災組織の整備

- 1 応急活動実施体制の整備
- 2 防災組織相互の連携体制の整備
- 3 広域応援体制の整備  
「第2部第2章第1節 防災組織の整備」参照

## 第7 緊急輸送活動の整備

「第2部第2章第7節 交通確保体制の整備」参照

## 第8 避難活動の整備

「第2部第2章第5節 避難体制の整備」参照

## 第9 防災訓練の実施

- 1 事故発生時，機関相互の連携が的確になされるよう，防災訓練を実施する。
- 2 訓練後には評価を行い，課題等を明らかにし，必要に応じ体制等の改善を行う。



## 第2節 応急対策

[実施責任：県内各森林管理署，消防本部，第十管区海上保安部，自衛隊，危機管理防災局危機管理課  
・消防保安課，環境林務部森づくり推進課，県警察，鹿児島県医師会，森林組合，市町村]

林野火災が発生した場合，迅速かつ的確に被災者の救助や火災拡大防止措置を講ずる必要がある。  
関係機関は，連携を密にして，組織的に対処し，住家被害及び森林資源の消失等の軽減を図る。

### 第1 活動体制

#### 1 現場指揮本部等の設置

火災通報を受けた市町村等は，現場指揮本部を設置し，関係機関と連携して防ぎよに当たるとともに，状況把握を的確に行い，隣接市町村等への応援出動要請の準備を行う。

また，県は，県内において大規模な林野火災により，重大な災害が発生し，又は発生するおそれがあると認められるときは，災害対策本部を設置し，総合的な災害応急対策を実施する。

#### 2 空中消火体制

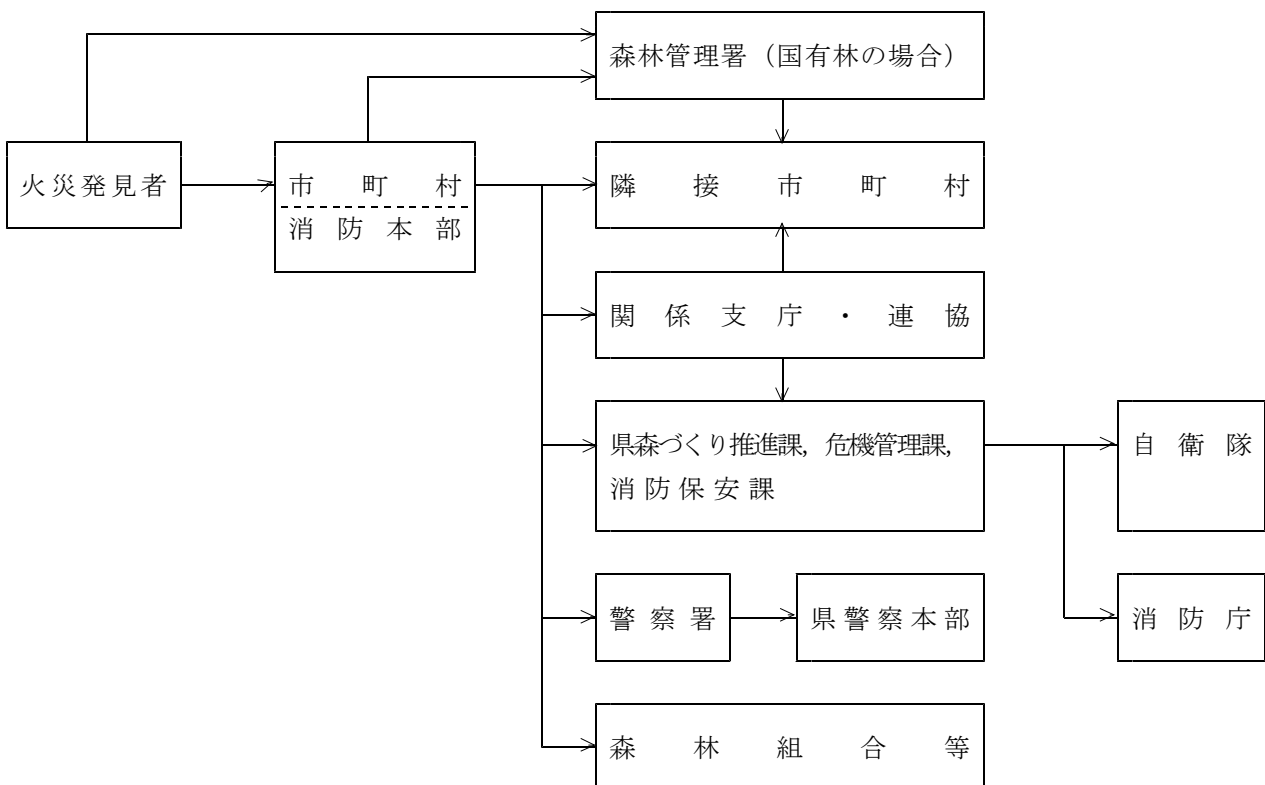
県は，消防機関等の地上隊による消火が困難と判断するときは，消防・防災ヘリコプター等による空中消火体制をとる。

#### 3 通信連絡体制

市町村は，火災を発見した者から通報を受けた場合は，速やかに，県，隣接市町村，関係機関等に通報する。

森林管理署，県及び市町村等は相互に情報交換等を行う。

林野火災通信連絡図



#### 4 災害情報の収集・連絡体制の整備

「第3部第2章第2節 災害情報・被害情報の収集・伝達」参照

#### 第2 関係機関の業務分担

関係機関の業務分担は、おおむね次のとおりである。

関係機関	実施事項
各 森 林 管 理 署	(1) 国有林に係る火災対策の総括的な業務 (2) 国有林に係る火災の関係機関への情報伝達 (3) 国有林に係る火災の関係機関への協力要請 (4) 国有林内への立入り制限, 火の使用制限等 (5) 国有林に係る火災関係情報の広報
市 町 村 消 防 本 部	(1) 火災対策の総括的な業務 (2) 救難及び捜索, 消火・延焼防止作業 (3) 関係機関への情報伝達 (4) 関係機関への協力要請 (5) 立入り制限, 火の使用制限等 (6) 火災関係情報の広報 (7) 避難所の設置及び運営 (8) 広域応援
第十管区海上保安本部	(1) 被害規模に関する総括的な情報等の連絡 (2) 救護班の緊急輸送
陸上自衛隊第12普通科連隊	(1) 災害状況等情報の収集, 通報 (2) 救難及び捜索, 消火・延焼防止作業 (3) 防災資機材の輸送 (4) 付近住民の避難に必要な支援
海上自衛隊第1航空群	(1) 災害状況等情報の収集, 通報 (2) 避難及び捜索, 消火・延焼防止作業 (3) 防災資機材の海上輸送
鹿 児 島 県	(1) 関係市町村に対する情報の伝達及び応急対策上必要な指示 (2) 消防・防災ヘリコプターによる空中消火, 避難誘導等 (3) 応援要請 (4) 被害状況の取りまとめ
鹿 児 島 県 警 察 本 部	(1) 警備活動 (2) 災害状況等情報の収集 (3) 救出救助活動 (4) 立入禁止区域の設定等
鹿 児 島 県 医 師 会	負傷者の収容並びに手当

### 第3 広域的な応援体制の整備

「第3部第1章第4節 広域応援体制」参照

### 第4 救助・救急，医療及び消火活動の整備

#### 1 救助・救急活動の整備

「第3部第2章第7節 救助・救急」参照

#### 2 医療活動の整備

「第3部第2章第10節 緊急医療」参照

#### 3 消火活動の整備

「第3部第2章第5節 消防活動」参照

### 第5 緊急輸送のための交通の確保・緊急輸送活動の整備

「第3部第2章第9節 緊急輸送」参照

### 第6 避難収容活動の整備

#### 1 避難誘導の実施

「第3部第2章第6節 避難の勧告・指示，誘導」参照

#### 2 避難所

「第3部第3章第1節 避難所の運営」参照

#### 3 要配慮者への配慮

「第3部第2章第11節 要配慮者への緊急支援」参照

### 第7 被災者等への的確な情報伝達活動の整備

「第3部第2章第3節 広報」参照

### 第8 施設設備の応急復旧及び二次災害の防止活動

- 1 県，市町村及び関係機関は，それぞれの所管する施設・設備の緊急点検を実施し，ライフライン及び公共施設の応急復旧を速やかに行う。
- 2 国，県及び市町村は，林野火災により荒廃した地域の下流域において，降雨等による土砂災害など二次災害の危険性について点検を実施するとともに，緊急性の高い箇所については，応急対策を行う。