

鹿児島型気候風土適応住宅基準 解説書

鹿児島県
令和6年4月1日

目次

〇はじめに	1
1 鹿児島型気候風土適応住宅の基準について	3
(1) 鹿児島型気候風土適応住宅の基準	
(2) 基準の適用等	
2 鹿児島型気候風土適応住宅の運用	7
(1) 鹿児島型基準の利用	
(2) 届出義務制度について	
(3) 説明義務制度について	
(4) 運用上の注意	
(a) 増改築における注意点	
(b) 設計変更における注意点	
3 鹿児島型気候風土適応住宅の基準	11
4 基準の解説	13
ハ(1)(iv)	14
構造材に用いる木材は、手刻みによる加工を行い、伝統的な仕口を用いたものであること	
ハ(1)(v)	18
貫工法等の伝統的な工法が用いられていること	
・ヒキモンや大床（うどこ）を用いた構法も可とする	
ハ(1)(vi)	20
外壁周長の1/2 \geq が掃き出し窓等の開放的な開口部であること	
・掃き出し窓等の開口部の有効高さは1,700mm以上とする	
ハ(1)(vii)	23
床下が開放的であること	
・石場建てによる開放的な床下であること	
ハ(2)(iv)a	24
屋根下地が平木張りであること	
ハ(2)(iv)b	26
床仕上げが畳又は無垢板張り（二重張りとする場合も含む）であること	
・玄関、押入、浴室、便所等は除く	
ハ(2)(iv)c	29
深い軒や庇が設けられていること	
・外壁周長の1/2以上に、奥行き750mm以上の軒や奥行き450mm以上の庇が設けられていること	

ハ(2)(iv)d	31
瓦葺きや茅葺きの勾配屋根（切妻・寄棟・入母屋）であること	
・部分的には金属板葺きも可とする	
・熊毛地区及び三島村以南の地域においては全面金属板葺きの勾配屋根も可とする	
ハ(2)(iv)e	33
外壁の仕上げがかごしま材の板張り又は土壁，漆喰塗り等（砂漆喰・珪藻土を含む）であること	
ハ(2)(iv)f	36
自然通風に配慮した間取り及び開口部配置とし，かつ内部間仕切がある場合は，1/2 以上が県 内で製作された木製引戸建具（襖，障子，板戸等）であること	
ハ(2)(iv)g	38
幅 750mm 以上の縁側が外壁周長の 1/4 以上設けられていること	
ハ(2)(iv)h	40
天井の 1/2 以上が竿縁天井又は網代天井等であること	
ハ(2)(iv)i	42
使用する構造材はかごしま材や古材とすること	
ハ(2)(iv)j	44
地域の植生を活用した生垣を敷地周長の 1/2 以上設けること	
5 参考資料	47
▼建築物のエネルギー消費性能の向上等に関する法律第 19 条第 1 項	48
（建築物の建築に関する届出等）	
▼建築物のエネルギー消費性能の向上等に関する法律第 27 条第 1 項	48
（第四節 小規模建築物のエネルギー消費性能に係る評価及び説明）	
▼建築物のエネルギー消費性能の向上等に関する法律施行規則第 21 条の 2	49
（小規模建築物のエネルギー消費性能に係る評価及び説明）	
▼建築物のエネルギー消費性能の向上等に関する法律施行規則第 21 条の 3	49
（書面の記載事項）	
▼建築物エネルギー消費性能基準等を定める省令附則（経過措置）第 2 条	50
▼令和元年 11 月 15 日国土交通省告示第 786 号	51
地域の気候及び風土に応じた住宅であることにより同令第 1 条第 1 項第二号イに適合させることが困難であるものとして国土交通大臣が定める基準	
▼国住建環第 151 号 令和元年 11 月 15 日	52
建築物のエネルギー消費性能の向上に関する法律の一部を改正する法律の施行について（技術的助言）	

〇はじめに

我が国のエネルギー消費は、産業部門・運輸部門において減少・微増する中、業務・家庭部門においては著しく増加し、現在では、エネルギー消費全体の約3割を占めるに至っており、カーボンニュートラルの実現のためには、業務・家庭部門など建築物分野において消費されるエネルギー消費量の削減等が喫緊の課題となっています。

国では、2050年カーボンニュートラルの実現や2030年度の温室効果ガス46%削減という目標の実現に向けて、第6次エネルギー基本計画(令和3年10月22日閣議決定)」において、建築物省エネ法を改正し、省エネルギー基準適合義務の対象外となっている住宅及び小規模建築物の省エネルギー基準への適合を2025年度までに義務化するとともに、2030年度以降新築される住宅・建築物について、ZEH・ZEB基準の水準の省エネルギー性能の確保を目指し、統合的な誘導基準・住宅トップランナー基準の引上げ、省エネルギー基準の段階的な水準の引上げを遅くとも2030年度までに実施することとしております。

この建築物省エネ法の改正により、2025年度以降、原則全ての住宅・建築物において新築・増改築を行う場合は省エネルギー基準への適合が義務付けられ、伝統的構法による住宅の新築や既存住宅への増改築自体が困難になる可能性があります。

このため、地域の気候及び風土に応じた 1) 様式・形態・空間構成, 2) 構工法, 3) 材料・生産体制, 4) 景観形成, 5) 住まい方 などの特徴を多面的に備えている住宅であることにより外皮基準に適合させることが困難であると想定される要素を含む住宅を「気候風土適応住宅」とし、令和2年経済産業省・国土交通省令第2号による改正後の建築物エネルギー消費性能基準等を定める省令 附則第2条に定める「外皮基準の適用除外」、及び令和元年国土交通省告示第783号による改正後の建築物エネルギー消費性能基準等を定める省令における算出方法等に係る事項 附則第2項に定める「合理化された一次エネルギー消費量基準」とすることが可能となっています。

このうち、建築物エネルギー消費性能基準等を定める省令 附則第2条の規定に基づく令和元年国土交通省告示第786号第2項において、所管行政庁がその地方の自然的社会的条件の特殊性により外皮基準への適用を除外する気候風土適応住宅として認める基準を定めることができることとされています。

所管行政庁である県では、この基準の制定を進めるため、鹿児島県の固有の気象要素の活用や地域に根ざした住宅の様式、旧来より用いられてきた構造方式や構造材の使用、地域の生産者や職人による住宅生産への関与、地域のまちなみや集落景観の維持保全、地域に培われてきた暮らしを継承する住まい方の特徴などについて、令和4年度から令和5年度まで公益社団法人鹿児島県建築士会まちづくり委員会の基準検討WGの学識、設計、施工それぞれの専門的知見により鹿児島型気候風土適応住宅基準(以下、「鹿児島型基準」という。)作成の御協力を頂きました。

この鹿児島型基準の適切な運用により、鹿児島固有の気候や風土に応じた住宅が今後も継承されていくことを願います。

1 鹿児島型気候風土適応住宅の基準について

2 鹿児島型気候風土適応住宅の基準について

(1) 鹿児島型気候風土適応住宅の基準

鹿児島型基準（別紙 1 参照）は、令和元年国土交通省告示第 786 号第 2 項に基づき、本県独自の気候風土適応住宅の基準として定めるものです。

なお、鹿児島型基準は、当面の間、運用しながら必要に応じて見直し等を行うものとします。

(2) 基準の適用等

① 対象地域

鹿児島県内全域

② 対象住宅

木造住宅（併用住宅は含まない。）

③ 適用

鹿児島型基準は、これを公表した日以降に行われる「建築主による所管行政庁への届出」及び「建築士による確認と建築主への説明(以下、「説明等」という。）」をもって適用されます。なお、基準の見直しを行った場合は、見直し後の基準が公表された日以降に行われる説明等をもって適用され、見直し前の基準により説明等が行われたものは従前の基準が適用できます。鹿児島型基準については、県のホームページで一括して公表し、変更があった場合は変更の内容や変更が適用される期日など、その履歴を含めて公表します。

本基準は気候風土適応住宅のための基準となっており、建築基準法への法適合は別途確認を行ってください。

④ 用語の定義・運用

本資料に定めのない用語の定義や運用方法は、「気候風土適応住宅の解説」（一般社団法人日本サステナブル建築協会）を御覧ください。

⑤ 鹿児島県内の地域区分

地域区分	市町村
6	伊佐市、湧水町
7	鹿児島市、鹿屋市、枕崎市、阿久根市、出水市、指宿市、西之表市、垂水市、薩摩川内市、日置市、曾於市、霧島市、いちき串木野市、南さつま市、志布志市、南九州市、始良市、三島村、十島村、さつま町、長島町、大崎町、東串良町、錦江町、南大隅町、肝付町、中種子町、南種子町、屋久島町
8	奄美市、大和村、宇検村、瀬戸内町、龍郷町、喜界町、徳之島町、天城町、伊仙町、和泊町、知名町、与論町

(参考) 鹿児島県の住まい・住まい方の特徴

鹿児島県は台風常襲地であることから、平屋が多いだけでなく、建屋の下屋を守る生垣が周りにあり、床下に大口径の丸太〔大床（うどこ）〕を組んだ構造の大床（うどこ）造りを見ることができます。また、奄美大島等の島嶼で見られるヒキモン構造の古民家は、イジュの堅木で造られた横架材（ヒキモン）を使い、建替えや移築の際にこれらのヒキモンを使い回すことが知られています。

鹿児島県本土の平均気温は17～18度で年平均降水量は2,200mmを超え、温暖多雨の気候です。奄美諸島の気候は年平均19～22度で月平均気温が20度を超える月が、4～10月の7ヶ月に及び、年平均降水量は2,300mm以上と亜熱帯気候帯に属します。県内では、地域にもよりますが、中間期から夏、夏から秋にかけて、建具を開放し、外部と一体となったパッシブな住まい方が可能です。そこで、鹿児島県の古民家の開放性を調べると、近畿では、建具の割合が外側は40%、内側は60%、一方、鹿児島県では、建具の割合が外側で64%、内側で71%と固定壁が少なく建具がいかに多いかが確認されます。(注)つまり、春から秋の1年の半分以上、建具を開けて通風（クロスベンチレーション）により、パッシブな住まい方をしてきたことが読み取れます。もし、外皮基準を満足しようとする、居室のまわりに縁側があり、軒の出のある縁側に掃出し窓のある古民家形式の住宅は、気候風土適応住宅の基準を適用しないと、新築、改修が困難となります。外皮基準に適合して新築や改修した住宅は、外壁の開口部が少なく閉鎖的な形態になる可能性が高く、中間期でも自然換気より、エアコンに頼った住まい方になってしまうと考えられます。

(注) 石川華菜子 鯨坂 徹「伝統建築の開放性に関する基礎的研究－鹿児島県と他地域の民家を比較して－」

日本建築学会九州支部研究報告 第62号 2023年3月

2 鹿児島型気候風土適応住宅の運用

2 鹿児島型気候風土適応住宅の運用

(1) 鹿児島型基準の利用

鹿児島型基準は、建築物省エネ法第 19 条に定める届出義務及び建築物省エネ法第 27 条に定める説明義務の対象となる住宅のみにおいて利用されるものです。計画する住宅の鹿児島型基準への適合は、建築士が判断し、届出を行う場合はチェックシート(別記様式第 1)及び適用した項目に適合していることが確認できる図面を添付した届出書を所管行政庁に提出し、説明を行う場合は「省エネ基準への適合性に関する説明書」(参考様式 1)等により、評価結果を建築主に対して説明することになります。

(2) 届出義務制度について

建築物省エネ法第 19 条において、建築主は、床面積の合計が 300 m²以上の住宅を新築する場合又は増築若しくは改築に係る部分の床面積の合計が 300 m²以上の場合、工事着手の 21 日前までに当該行為に係る建築物のエネルギー消費性能の確保のための構造及び設備に関する計画を所管行政庁に届出なければならないとされています。

鹿児島型基準を活用する場合、届出書にチェックシート(別記様式第 1)を添付し、所管行政庁へ提出してください。

対象となる部分の床面積は、外気に対して高い開放性を有する部分を除いた部分の床面積とし、適用除外となる建築物は同法第 18 条各号に規定される以下の(a)～(c)の建築物となります。

- (a) 居室を有しないこと又は高い開放性を有することにより空気調和設備を設ける必要がないものとして政令で定める用途に供する建築物
- (b) 法令又は条例の定める現状変更の規制及び保存のための措置その他の措置がとられていることにより省エネ基準に適合させることが困難なものとして政令で定める建築物
- (c) 仮設の建築物であって政令で定めるもの

(3) 説明義務制度について

建築物省エネ法第 27 条において、延べ床面積が 300 m²未満の住宅に係る設計を行う場合、建築物エネルギー消費性能基準への適合性について評価を行うとともに、建築主に対して当該評価の結果について書面を交付して説明しなければならないとされています。

300 m²未満の住宅の設計を行う場合に、鹿児島型基準を活用する場合、省エネ基準へ

の適合性に関する説明書（参考様式第1）及びチェックシート（別記様式第1）を御活用ください。

説明義務の対象から除外される建築物は、以下の(a)～(c)の建築物となります。

- (a) 建築基準法上必ずしも建築士が設計することを要しない建築物を建築士以外が設計した場合
- (b) 適合義務、届出義務の対象となる建築物
- (c) 10 m²以下の新築及び増改築

(4) 運用上の注意

鹿児島型基準に適合する「鹿児島型気候風土適応住宅」として認める住宅に対して、当分の間、運用することとします。なお、省エネ性能の向上は、将来の世代も安心して暮らせる、持続可能な経済社会をつくるために不可欠であるため、気候風土適応住宅においても可能な限り省エネ性能の向上に努めてください。

また、以下の(a)及び(b)について御注意ください。

(a) 増改築における注意点

増改築を行う場合の評価は、増改築を行う部分だけではなく、当該建物全体について省エネ基準への適否を評価する必要があります。

その際、既存の住宅の増改築を行う場合に適用される省エネ基準は、新築する場合の基準と異なること、また、増改築を行う住宅が平成28（2016）年4月1日時点で存在していたか否かによって異なりますので御注意ください。

表1 増改築におけるBEI算定の考え方

	平成28年4月1日時点で現に存する建築物の増改築	平成28年4月1日後、平成29年4月1日以前に建築された建築物の増改築	平成29年4月1日後に建築された建築物の増改築
既存部分のBEIの算出	既存建築物のエネルギー消費性能について（技術的助言、令和2年11月2日付け 国住建環第23号）において示しているとおり。		
増改築部分のBEIの算出	増改築部分の外皮及び設備の仕様を入力してBEIを算出する。 ※増改築部分全体が計算対象とならない場合は、本来は、BEIを算出することは出来ないが、便宜上、増改築部分のBEIを1.0として建築物全体を評価してもよい。		
建築物全体の基準適合の判断	BEI ≤ 1.1	BEI ≤ 1.0	

(b) 軽微な変更

軽微な変更該当する場合は以下の(1)及び(2)の場合とします。

この場合、完了検査申請時まで軽微な変更届（別記様式第2）を提出してください。

(1) 基準への適合に有利となる変更

(2) 基準に適合しているが、基準の範囲内で割合を低下させる変更をする場合

(c) 設計変更における注意点

設計変更に該当する場合は、以下の(1)及び(2)に該当する場合とします。

この場合、建築主は、設計変更により、鹿児島型基準を満たさなくなった場合、告示第1項第一号に定める気候風土適応住宅の基準に適合させる又は建築物省エネ法に定める省エネ基準に適合するよう努める必要があります。

(1) 鹿児島型気候風土適応住宅とするための適用する項目の変更をする場合

(2) (1)以外の場合で、軽微な変更該当しない変更をする場合

設計変更の際には、設計図書の修正や省エネ性能の再計算など大きな手戻りが生じ、設計委託費の増額等が必要となる場合もありますので、御注意ください。

3 鹿児島型気候風土適応住宅基準

3 鹿児島型気候風土適応住宅基準

告示第 786 号第 1 項第 2 号の規定により鹿児島県において別に定める基準は、次の各号に掲げる要件に適合するものであることとする。

告示のイ又は口のいずれかに該当するものであること、又は、下記の（１）及び（２）に該当すること

（１） 外壁等の構造が告示第 1 項第一号ハ（１）の（i）から（iii）又は次の（iv）から（vii）までのいずれかに該当すること

（iv） 構造材に用いる木材は、手刻みによる加工を行い、伝統的な仕口を用いたものであること

（v） 貫工法等の伝統的な構法が用いられていること

・ヒキモンや大床（うどこ）を用いた構法も可とする

（vi） 外壁周長の外壁の 1/2 以上が掃き出し窓等の開放的な開口部であること

・掃き出し窓等の開口部の有効高さは 1,700mm 以上とする

（vii） 床下が開放的であること

・石場建てによる開放的な床下であること

（２） 内部の非構造部分等が告示第 1 項第一号ハ（２）の（i）から（iii）までのいずれか、又は次の（iv）の a～i のいずれか 3 つ以上に該当すること。

（vi） a 屋根下地が平木張りであること

b 床仕上げが畳又は無垢板張り（二重張りとする場合を含む）であること

・玄関、押入、浴室、便所等は除く

c 深い軒や庇が設けられていること

・外壁周長の 1/2 以上に、奥行き 750mm 以上の軒や奥行き 450mm 以上の庇が設けられていること

d 瓦葺きや茅葺きの勾配屋根（切妻・寄棟・入母屋）であること

・部分的には金属板葺きも可とする

・熊毛地区及び三島村以南の地域においては全面金属板葺きの勾配屋根も可とする

e 外壁の仕上げがかごしま材の板張り又は土壁、漆喰塗り等（砂漆喰・珪藻土を含む）であること

f 自然通風に配慮した間取り及び開口部配置とし、かつ内部間仕切がある場合は、1/2 以上が県内で製作された木製引戸建具（襖、障子、板戸等）であること

g 幅 750mm 以上の縁側が外壁周長の 1/4 以上設けられていること

h 天井の 1/2 以上が竿縁天井または網代天井等であること

i 使用する構造材はかごしま材や古材とすること

j 地域の植生を活用した生垣を敷地周長の 1/2 以上設けること

4 解説

ハ (1) (iv)

構造材に用いる木材は、手刻みによる加工を行い、伝統的な仕口を用いたものであること

1. 主旨

伝統的な構法にたずさわる職人の技術を継承するため、手刻みによる仕口により造られた住宅建築を対象とする。

2. 解説

構造材の仕口（柱（間柱は除く）と横架材の接合部に限る。以下、同じ。）は、その8割以上を手刻みによる伝統的な仕口（次頁参照）とすること。

ただし、金物により補強した仕口は、8割に含まないものとする。

$$(\text{手刻みによる伝統的な仕口の数}) / (\text{構造材の仕口の全ての数}) \geq 80\%$$

なお、仕口の手刻みについては、以下の①及び②による。

① 墨付けについては、大工が竹墨差しを用いて行うこと。

② 調整や仕上げは、鑿^{のみ}、鉋^{かん}、鋸^{のこ}、鉦^{ちょう}等の手道具を用いて行うこと。ただし、ほぞの穴開け、仕口のカットは、電動角のみや電動のこぎり等による加工を可とする。

3. 確認申請時に必要な添付図書及び明示すべき事項

必要な添付図書	明示すべき事項
軸組図	・ 仕口の位置及び種類 ・ 全仕口の箇所数及び伝統的な仕口の箇所数並びに伝統的な仕口の箇所数を全仕口の数で除した割合

4. 完了検査申請時に必要な添付書類

必要な添付書類	添付書類の内容
手刻み証明書	・ 様式1 (P21) による
手刻み作業の工程写真	・ 仕口の種類ごとに墨付け、手刻み作業中、手刻み完了時、建込完了時の写真（各工程3枚以下ずつ） ^(※)

※ 22～23 ページ参照。

<留意事項>

建築基準法施行令第47条（構造耐力上主要な部分である継手又は仕口）の規定において、金物を使用しない仕口は「長ほぞ差し込み栓打ち」が示されている。

ただし、建築基準法施行令第47条に示される仕口以外の仕口とする場合は、限界耐力計算や時刻歴応答解析による構造設計を行うことになる。

これらの構造設計を行う場合は、（公財）日本住宅・木材技術センターの「伝統的構法データベース」において、解析プログラムへの入力データの他、解析結果の検定方法が示されており参照することが可能である。

図1 伝統的な仕口 (出典:「大工塾」加力実験ノート)

【柱と横架材】

名称	長ほぞ込み栓打ち	長ほぞ割り <small>くさび</small> 楔締め
参考図		

【柱と梁】

名称	渡り <small>あこ</small> 腰	小根ホゾ込栓2本打ち
参考図		
名称	大蟻+ダボ打ち	
参考図		

(様式1)

年 月 日

手刻み証明書

下表の工事名において、構造材の仕口を手刻みで作業したことを証明します。

施工者（元請）

現場責任者名

施工者（下請）

手刻み作業者名

工事名	
工事場所	
施工期間	年 月 日 ~ 年 月 日
手刻みによる仕口の割合	(手刻みによる伝統的な仕口の数) / (構造材の仕口の全ての数) = _____ % \geq 80%
設計事務所名 設計者名	1級・2級・木造 建築士

< 手刻み作業の工程写真 (例) >

墨付け



手刻み作業中 (鑿)



手刻み作業中 (鑿)



手刻み作業中 (鉋)



手刻み完了時



建込完了時



ハ (1) (v)

貫工等の伝統的な構法が用いられていること

- ・ヒキモンや大床（うどこ）を用いた構法も可とする

1. 主旨

鹿児島県の古民家に用いられている伝統的な構法（貫工法のほかヒキモンや大床^{うどこ}）の技術継承のため、これらの構法により造られた住宅建築を対象とする。

2. 解説

次のいずれかの構法とすること。

- ① 筋交いを用いず、開口のない壁に貫を土台から桁間に設けた軸組構法（^{くさび}楔締め）とすること。なお、昭和56年建告第1100号に示される軸組以外の軸組とする場合は、限界耐力計算や時刻歴応答解析による構造設計を行うことになる。
- ② 梁の位置にヒキモンが2カ所以上用いられていること。
- ③ 大引きの位置に丸太の大床^{うどこ}が2カ所以上用いられていること。

3. 確認申請時に必要な添付図書及び明示すべき事項

必要な添付図書	明示すべき事項
平面図又は断面図	・ 貫工法，ヒキモン又は大床 ^{うどこ} の位置 ・ 貫工法の場合は，貫の寸法 ・ 大床 ^{うどこ} の場合は，丸太を明示

4. 完了検査申請時に必要な添付書類

必要な添付書類	添付書類の内容
各構法の施工写真	・ 各構法の完成状況

○用語の解説

- ・ 貫工法

木造真壁造りの建物などで柱を貫いて相互に繋ぎ、楔で固定させる工法。壁下地材の取付け固定と壁の補強の2つの意味を持つ。

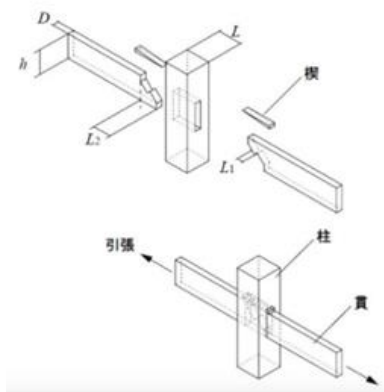


図2 (引用文献) 伝統的構法データベース

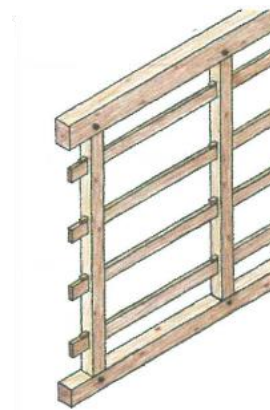


図3 (引用文献) 「大工塾」加工実験ノート

・ヒキモン [造り・構法]

梁（敷梁・陸梁等）の位置に、堅木であるイジユで 250～300mm 角程度のものを横架材として用い、柱がその横架材を貫通している構法。この横架材をヒキモンと呼び、奄美大島等で見られる。この工法をヒキモン構法ともいう。また、このヒキモンは、建替の際には、継承され古材として再利用されている。

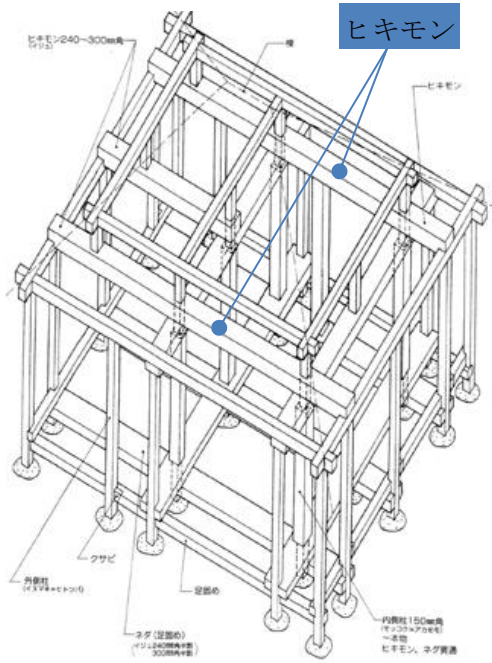


図4 (引用資料) 建築知識 1999/9 P216

写真1 使いまわしたヒキモンに残る柱の痕跡

・大床 (うどこ) [造り]

鹿児島では大引きの位置に丸太で地固めをした伝統的な構造があり、その丸太を大床と呼んでいる。重心を低くし強風に耐えるためと考えられ、明治中期頃までの家屋の床下に見られる。一方向の場合や交差して双方向に設けられている場合がある。



写真2 大床 (うどこ)

ハ (1) (vi)

外壁周長の 1/2 以上が掃き出し窓等の開放的な開口部であること
・ 掃き出し窓等の開口部の有効高さは 1,700mm 以上とする。

1. 主旨

鹿児島では外装の大部分を掃出しの引戸が占めている古民家が見られる。中間期と夏期には、それらの引戸を開放し、室内を冷涼な居住環境にして気候と共生する住まい方が行われてきた。その住まい方を継承するため、一定の開口部を有する住宅建築を対象とする。

2. 解説

建物の外壁周長（※1）に対して、縁側（※2）、土間又は玄関など温熱環境的に緩衝空間となる部分に面した引戸等（※3）の長さの割合を 1/2 以上とすること。

$$(\text{縁側, 土間又は玄関などに面した引戸等の長さ}) / (\text{建物の外壁周長}) \geq 1 / 2$$

※1 外壁周長は、外壁柱芯の辺長の合計とする。

※2 幅が 750mm 以上を対象とする。ただし、床や書院の裏側にある縁側の場合は 750mm 以下でも可とする。また、外縁の場合は、軒下に設けられ、かつ幅が 300mm 以上確保されていれば可とする。

※3 この基準の建具は木製のみを対象とする。引戸等は床面から高さ 1,700mm 以上（図 5 参照）、かつ建具長さの 1/2（2 筋で 3 枚の引戸の場合は 1/3）以上を開放できるものとする（下の注意書きを参照）。また、引戸等に床から立ち上がりがある場合は、床からの高さが 400mm 以下（図 6 参照）で、その立ち上がり面から引戸等の高さが 1,700mm 以上ある場合は、対象とすることができる。なお、引戸以外で蓐戸（跳ね上がり戸）、開放状態で固定できる開き戸も対象とする。

- （注意）
- ・ 2. 解説の「割合を 1/2 以上」は、建具幅の合計を測定するものであり、開放できる有効幅を測定するものではない。
 - ・ 引違いの場合、その横幅寸法に対して有効開口幅は建具枠の見付幅は差し引いた寸法となるが(1/2 を下回る)、1/2 以上有効な開放とみなす。（図 8, 9 参照）
 - ・ 建具の高さ寸法は江戸期の住宅では 1,600mm 前後の場合もあり、築 100 年以上の民家の場合は 1,700mm 以上を 1,600mm 以上に読み替えてもよい。

3. 確認申請時に必要な添付図書及び明示すべき事項

必要な添付図書	明示すべき事項
平面図 (図 7 参照)	・ 外壁周長及び全体長さが確認できる計算式 ・ 有効に開放ができる掃出し窓等の長さの合計 ・ 外壁周長に対する掃出し窓等の合計長さの割合とその計算式
立面図	・ 開口部の種類、高さ及び開放範囲 ・ 床からの立ち上がりがある場合は、その立ち上がり高さ

4. 完了検査申請時に必要な添付書類

必要な添付書類	添付書類の内容
—	—

【添付資料】

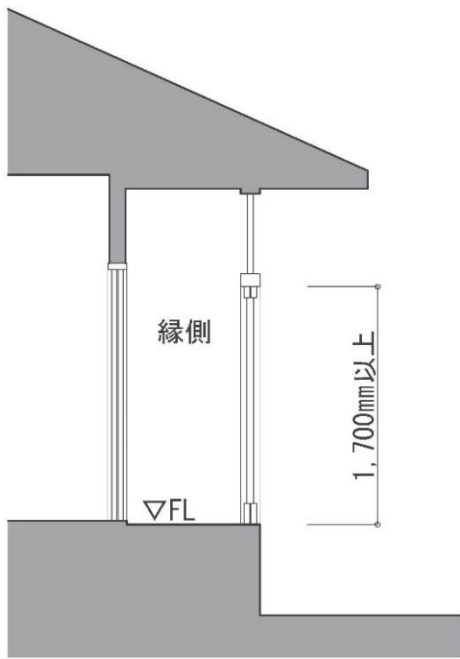


図5 大床一般的な掃出窓

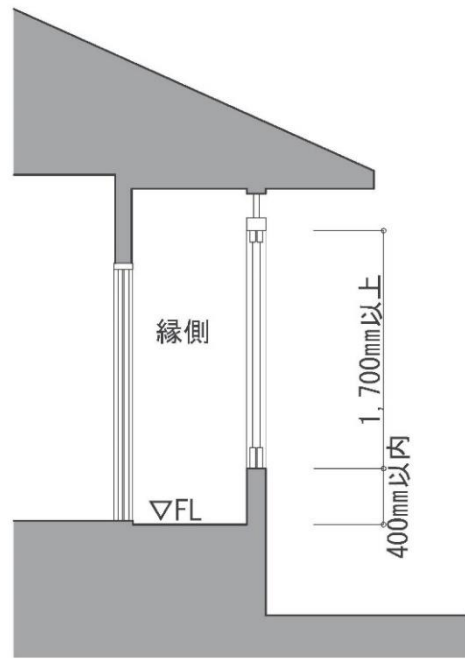
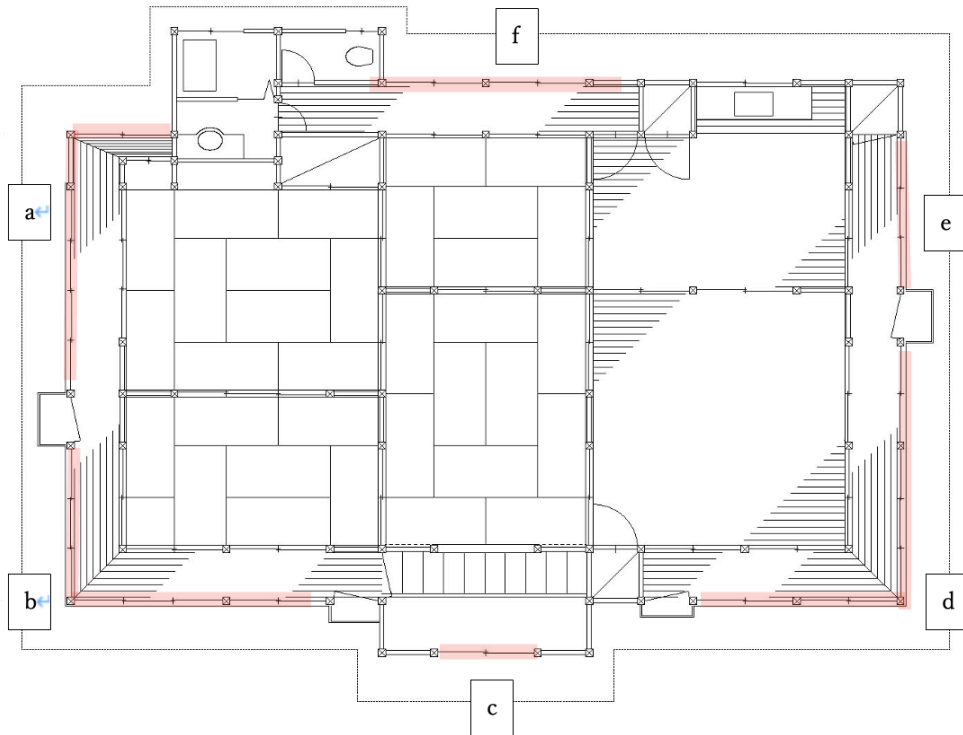
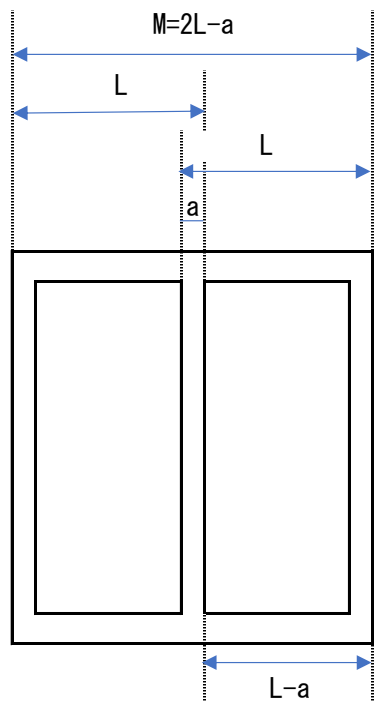


図6 縁側等の引違窓に立上りがある場合



開放的な開口部の長さ着色部分 [a~f の掃出窓の長さ合計] / 外壁の柱芯の周長 $\geq 1/2$

図7 事例による解説



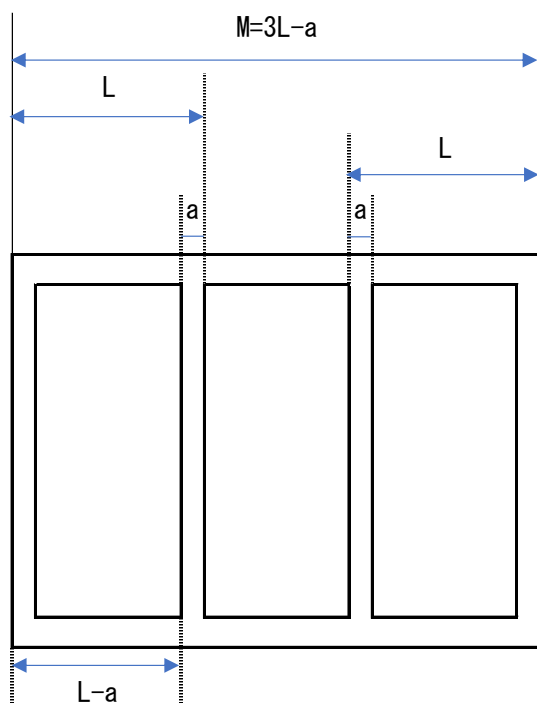
L : 可動建具幅
 a : 可動部建具の枠見付幅
 L-a : 有効開放可能な建具幅
 2L-a : 引違い建具の内法寸法

$(L-a) / (2L-a) \geq 0.5 (1/2)$
 とならなければならない。

(例) L=1,000 a=100の場合

$900 / 1,900 = 0.47 < 0.5$
 となり, 1/2を若干下回るが,
 開放的な開口部と見なす。

図8 2枚の引違い建具の場合



L : 可動建具幅
 a : 可動部建具の枠見付幅
 L-a : 有効開放可能な建具幅
 3L-a : 引違い建具の内法寸法

$(L-a) / (3L-a) \geq 0.33 (1/3)$
 とならなければならない。

(例) L=1,000 a=100の場合

$900 / 2,900 = 0.31 < 0.33$
 となり, 1/3を若干下回るが,
 開放的な開口部と見なす。

図9 2筋で3枚の引違い建具の場合

ハ(1)(vii)

床下が開放的であること

- ・石場建てによる開放的な床下であること

1. 主旨

鹿児島県の古民家は、イエシロアリの蟻害対策として、床下の通風確保のため礎石の上に柱を置く石場建てによる工法が用いられてきた。床下の部材を常に乾燥させるとともに、衛生面上の床下湿気対策の効果がある開放的な石場建て工法とした住宅建築を対象とする。

2. 解説

石場建ての施工範囲は建物全面とする。ただし、浴室、便所、台所及び玄関等はこの限りではない。

新築時における柱脚と基礎の取り合いについては、平成28年国交告第690号に基づいた施工方法とする。同告示に適合しない石場建て工法とする場合は、限界耐力計算や時刻歴応答解析による安全性の検討を要する。

3. 確認申請時に必要な添付図書及び明示すべき事項

必要な添付図書	明示すべき事項
立面図	・石場建て工法の図示
基礎伏図	・石場建ての位置及び平成28年国交告第690号に基づく仕様 ・同告示に適合しない石場建て工法の場合は、限界耐力計算書や時刻歴応答解析などの構造設計書

4. 完了検査申請時に必要な添付書類

必要な添付書類	添付書類の内容
工程写真	・平成28年国交告第690号に基づく仕様であることが分かる写真

○写真3, 4：石場建て工法の事例

注) 以下の事例写真は平成28年国交告第690号に基づく仕様の確認はしていない。



写真3



写真4

屋根下地が平木張りであること

1. 主旨

古民家では瓦葺きの下地に杉の薄板（平木）を敷き込む工法がある。鹿児島全域では、平木を敷き込んだ後、土や漆喰を塗りその上に瓦を並べていたが、現在では、乾式として瓦を取り付ける手法が見受けられる。これらの伝統的な工法の技術を継承するため、屋根下地を平木張りとする住宅建築を対象とする。

なお、地域によってはトントン葺きとも呼ばれ、古来の板葺の名残りとも言われている。

2. 解説

屋根面積の 1 / 2 以上の屋根下地を平木張りで施工すること。

【平木の参考諸元】

- ・幅 180～210mm（原木によって巾の仕上がりが変わる）
- ・長さ 320mm
- ・厚み 2.5mm 程度
- ・素材 杉

【施工方法】（参考）

- ・垂木の上に平木を固定するためのノゴメ（15×45）を 150mm 間隔程度に留め付ける。
- ・防水性能を踏まえ、木裏を上に、逆木で施工する。
- ・平木は、流れ方向に 150mm 程度、横は 60mm 程度重ねて張り付ける。
- ・平木は、1 枚ずつ、水上を平木釘 32mm 又はタッカー釘 32mm で留め付ける。

3. 確認申請時に必要な添付図書及び明示すべき事項

必要な添付図書	明示すべき事項
屋根伏図	<ul style="list-style-type: none"> ・平木張りの範囲及び屋根面積に対する平木張りの面積割合 ・下地から仕上げまでの仕様

4. 完了検査申請時に必要な添付書類

必要な添付書類	添付書類の内容
工程写真	<ul style="list-style-type: none"> ・平木張りの施工範囲が分かる写真



写真5 平木張りの例



写真6 平木張りの材料および施工事例

ハ(2)(iv)b

床仕上げが畳又は無垢板張り(二重張りとする場合を含む)であること
・玄関、押入、浴室、便所等は除く

1. 主旨

古民家では、伝統的に畳又は板張りが多く使われており、この風土と畳技術の継承のため「稲わら畳」、又は地域森林の保全活用やシックハウス対策、木材による調湿、消臭など機能面から「かごしま材無垢板張り」による床仕上げとした住宅建築を対象とする。

2. 解説

①「稲わら畳」の仕様

畳床は JISA5901 に基づく稲わら畳床とし、畳おもては JAS 規格(特等～2等)に基づく国産材い草とする。

【畳に関する規格】

JIS A5901：稲わら畳 特級～3級 =本畳床

JIS A5901：ポリスチレンフォームサンドイッチ稲わら畳

JIS A5901：タタミボードサンドイッチ稲わら畳

注) JIS A5914：建材畳(タタミボード等仕様)は稲わら畳でないため対象外。

②「かごしま材無垢板張り」の仕様

厚みは 12mm 以上とし、本実加工による。仕上げは、浸透性木材保護塗料又は無塗装とする。

3. 確認申請時に必要な添付図書及び明示すべき事項

必要な添付図書	明示すべき事項
仕上表又は平面図	・床仕上げ材

4. 完了検査申請時に必要な添付書類

必要な添付書類	添付書類の内容
畳品質表示書	・畳製作者が発行(図 10 若しくは準ずる内容)
かごしま材出荷証明書	・県内で加工された無垢板材であることを証明(様式 2)

○用語の解説

・かごしま材

この鹿児島型気候風土適応住宅基準では、県内で流通する木材をいい、産地は問わない(外国産材は除く)。木材の取扱業者が鹿児島県内であれば該当する。

よって、県が定義する「かごしま材(県内の森林から生産され、県内の製材所等で加工された材)」や「認証かごしま材」とは異なる。

畳品質表示書	
製造年月日	年 月 日
工事内容	<input type="checkbox"/> 新畳 <input type="checkbox"/> 表替え <input type="checkbox"/> 裏返し
床厚	m/m
畳床	<input type="checkbox"/> 稲わら (JIS A 5901) <input type="checkbox"/> サンド (JIS A 5901) <input type="checkbox"/> 建 材 (JIS A 5914)
畳表生産国	<input type="checkbox"/> 日本 <input type="checkbox"/> 中国
畳表材質	<input type="checkbox"/> い草 <input type="checkbox"/> 和紙 <input type="checkbox"/> 化学繊維
畳表縦糸	<input type="checkbox"/> 麻 <input type="checkbox"/> 綿 <input type="checkbox"/> 麻綿
畳縁糸貫	<input type="checkbox"/> 麻 <input type="checkbox"/> 綿 <input type="checkbox"/> 化学繊維
畳の等級	<input type="checkbox"/> 特上 <input type="checkbox"/> 特級 <input type="checkbox"/> 上級 <input type="checkbox"/> 中級 <input type="checkbox"/> 並級
製造業者	名称 住所 電話
品質管理責任者	氏名
発行日	年 月 日

図 10 畳の品質証明書

(様式2)

かごしま材出荷証明書

年 月 日

殿

(木材取扱事業者)

住 所

業者名

下記の製品は、当社（工場）が生産した「かごしま材（※1）」であることを証明します。

納 入 量	m ³
納材品（※2）	
納 入 時 期	年 月 日
備 考	

※1 県が定義する「かごしま材（県内の森林から生産され、県内の製材所等で加工された材）」、又は鹿児島型気候風土適応住宅基準で定義する外国産材ではない県内で流通する木材であること。

※2 上表中、「納材品」の欄は樹種・規格を記載し、部材の種類が多い場合は明細書を添付すること。

(補足) この様式は、県環境林務部作成の「かごしま材出荷証明書」により代用できる。

ハ(2)(iv)c

深い軒や庇が設けられていること

- ・外壁周長の1/2以上に、奥行750mm以上の軒や奥行450mm以上の庇が設けられていること

1. 主旨

鹿児島島の古民家では深い軒や庇を設けることで、夏は太陽の直射を遮り、冬は室内の奥まで日射を到達させ、夏は涼しく冬は暖かく住まう工夫がされている。

また、深い軒や庇は、雨天時でも建具を開放して過ごすことを可能とし、雨から外装材を守り、経年劣化に対する効果も大きい。

このため、深い軒や庇を設けた住宅建築を対象とする。

2. 解説

建物の外壁周長に対する深い軒又は庇の合計長さの割合は1/2以上とする。

$$(\text{深い軒又は庇の合計長さ}) / (\text{建物の外壁周長}) \geq 1/2$$

なお、深い軒又は庇については、以下の項目に該当するものに限る。

- ① 本屋根や下屋の深い軒は、柱芯より垂木等支持材の先端まで750mm以上であること。
- ② 庇は、柱芯より垂木等支持材の先端まで450mm以上であること。
- ③ ケラバ突出部分が、柱芯から支持材の先端まで450mm以上であれば1/2に算入可とする。

3. 確認申請時に必要な添付図書及び明示すべき事項

必要な添付図書	明示すべき事項
平面図 (図11参照)	・軒や庇等のそれぞれの先端位置(破線)及び突出長さ ・外壁周長(外側柱芯の周長)に対する軒や庇等の総延長長さの割合及び算出根拠

4. 完了検査申請時に必要な添付書類

必要な添付書類	添付書類の内容
工程写真	・軒や庇等の突出長さの測定の確認状況

○用語の解説

- ・「軒」とは、外壁より外に差出した屋根の部分。(写真7)
- ・「庇」とは、出入口や窓などの外部上方に設けた片流れの屋根状のもの。(写真8)
- ・「ケラバ」とは、切妻屋根の妻側の端部。

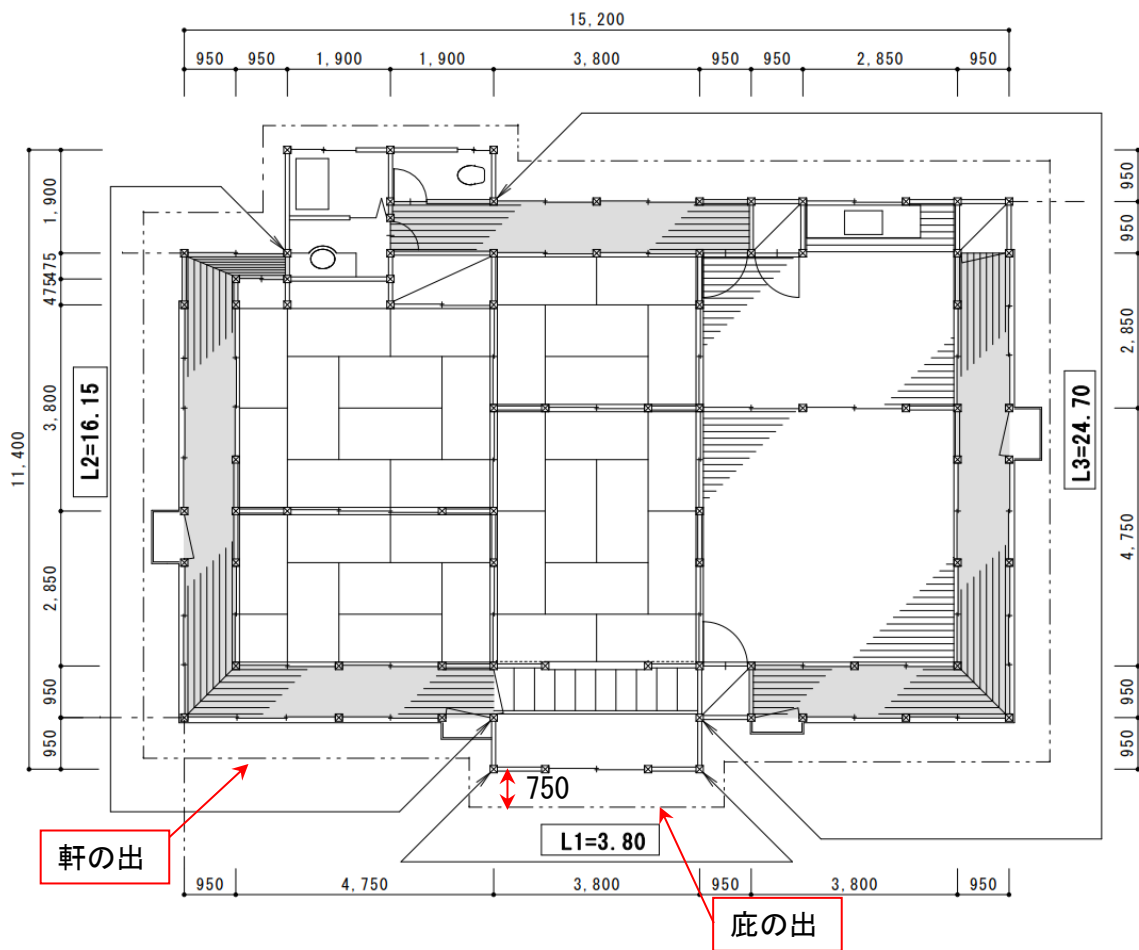


写真7 軒の突出部



写真8 庇の突出部

図 11



【外壁周長の長さ】 (X方向) $15,200 \times 2 = 30,400$
 (Y方向) $11,400 \times 2 = 22,800$ 計 53,200

【軒、庇等の総延長長さ】
 $L1 (3,800) + L2 (16,150) + L3 (24,700) = \underline{44,650}$

【軒、庇等の割合】
 $44,650 / 53,200 = \underline{0.839} \geq 0.5 (1/2) \therefore \text{OK}$

ハ(2)(iv)d

瓦葺きや茅葺きの勾配屋根（切妻・寄棟・入母屋）であること

- ・部分的には金属板葺きも可とする
- ・熊毛地区及び三島村以南の地域においては全面金属板葺きの勾配屋根も可とする

1. 主旨

鹿児島県の旧来の家屋のほとんどは勾配屋根の平屋である。伝統的な家の様式に加え、勾配屋根は気候や風土に合わせたものであり、各地域の特性に適した形状となっている。

また、気候は地域や地形などにより変化するため、立地により様々な対策が取られている。

熊毛地区及び三島村以南の島嶼地域においては、台風などの強風に備えるため、軒を低く屋根勾配を緩くし、屋根全体を金属葺とした家屋が多く見られる。

このような鹿児島の景観を構成してきた屋根形状により造られた住宅建築を対象とする。

2. 解説

瓦葺き又は茅葺きの勾配屋根とし、形状は切妻、寄棟又は入母屋造りとする。

○ 瓦葺きの場合

① 瓦の種類は、和瓦とし、形状は棧瓦、本瓦を基本とする。

② 材質は粘土瓦、セメント瓦、陶器瓦とする。

③ 色調は彩度を抑えた色とし、彩度の高い色は不可とする。

彩度を抑えた色とは、マンセル値が色相 0YR～5Y の場合、明度 7 以下、彩度 4 以下、その他の色相の場合、明度 7 以下、彩度 2 以下を目安とする。

ただし、市町村の景観条例等に規制値がある場合は、その規制値による。

④ 屋根の一部（下屋部分の玄関、縁側等）や庇を金属葺きとすることは可とする。

○ 熊毛地区及び三島村以南の島嶼地域の場合

① 屋根勾配を低くした金属葺とする場合も可とする。

○ 既存屋根（茅葺）の全体をカバー工法による金属板葺きとする場合は、この基準の対象とする。この場合、金属屋根の色調は彩度を抑えた色とすること。

3. 確認申請時に必要な添付図書及び明示すべき事項

必要な添付図書	明示すべき事項
屋根伏図及び仕上表	・屋根材の仕様（施工範囲、勾配、仕上げ材、マンセル値等）

4. 完了検査申請時に必要な添付書類

必要な添付書類	添付書類の内容
—	—

（補足）勾配屋根は、夏期に部屋内の熱気を天井（竿縁天井（基準ハ(2)(iv)h参照）から小屋裏へ逃すことで熱気だまりとしての役割があり、鹿児島の住まい方に適した形態と考えられる。

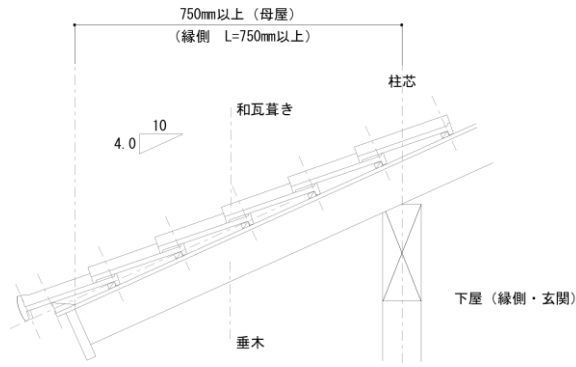


図 12 和瓦葺きの軒の断面

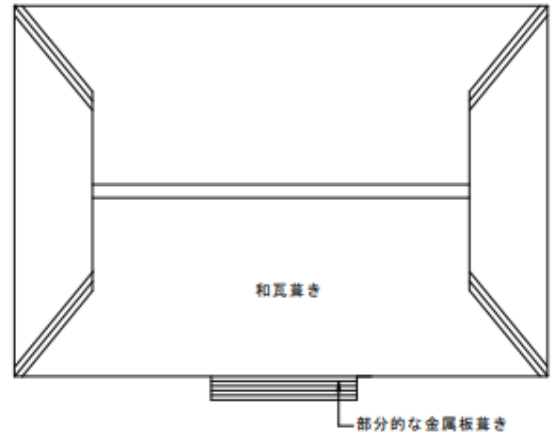


図 13 部分的な金属板葺き



写真 9 勾配屋根の和瓦葺き



写真 10 下屋 (玄関) の金属板葺き



写真 11 熊毛地区以南における全面金属板葺き



写真 12 既存屋根 (茅葺き) の金属板葺き

ハ (2) (iv) e

外壁の仕上げがかごしま材の板張り又は土壁、漆喰塗り等（砂漆喰・珪藻土を含む）であること

1. 主旨

古民家の外壁仕上げに見られる板張り，土壁又は漆喰塗り等の美観，景観を守り伝え，また左官業等の技術継承のため，これらの構法により造られた住宅建築を対象とする。

2. 解説

外壁仕上げにおいて，かごしま材の板張り又は漆喰塗り等（砂漆喰・珪藻土を含む）の面積が，開口部を除いた外壁面積の $1/2$ 以上であること。ただし，台所や風呂，トイレ等コンクリート等を下地にする水廻りの外壁部分は含まない。

$$(\text{かごしま材の板張り又は漆喰塗り等}) / (\text{外壁面積 (水回り部分を除く)}) \geq 1/2$$

なお，板張りには目板張り，落とし込み，縦張り，横張り，下見板張り，鎧張り，焼杉板張りの種類があるが種類は問わない。

3. 確認申請時に必要な添付図書及び明示すべき事項

必要な添付図書	明示すべき事項
立面図 (図 14 参照)	・外壁仕上げの仕様 ・かごしま材の板張り又は漆喰塗り等の使用面積 ・外壁面積（コンクリート等を下地とした水回り部分は除く）のうち，かごしま材の板張り又は漆喰塗り等の使用面積の割合及び算定根拠
断面図	・外壁高さ

4. 完了検査申請時に必要な添付書類

必要な添付書類	添付書類の内容
かごしま材出荷証明書	・県内で加工された板材であることを証明（様式 2）

○用語の解説

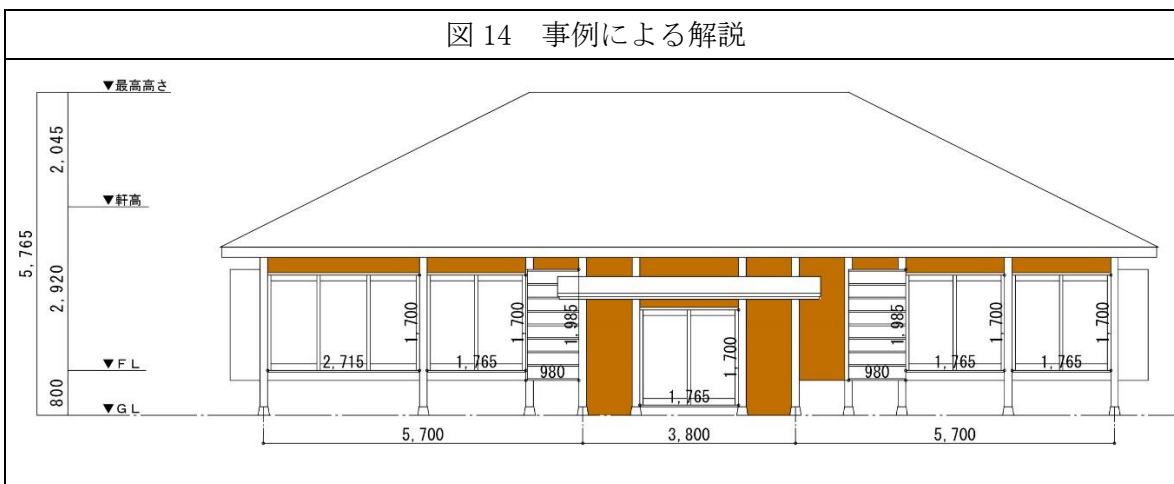
- ・かごしま材（基準「ハ (2) (iv) b」の再掲）

この鹿児島型気候風土適応住宅基準では，県内で流通する木材をいい，産地は問わない（外国産材は除く）。木材の取扱業者が鹿児島県内であれば該当する。

よって，県が定義する「かごしま材（県内の森林から生産され，県内の製材所等で加工された材）」や「認証かごしま材」とは異なる。

- ・以下，着色部分が「かごしま材の板張り又は漆喰塗り等」の外壁仕上げ範囲
- ・外壁高さは断面図より 2,920mm (3,720mm)

図 14 事例による解説



南側立面図

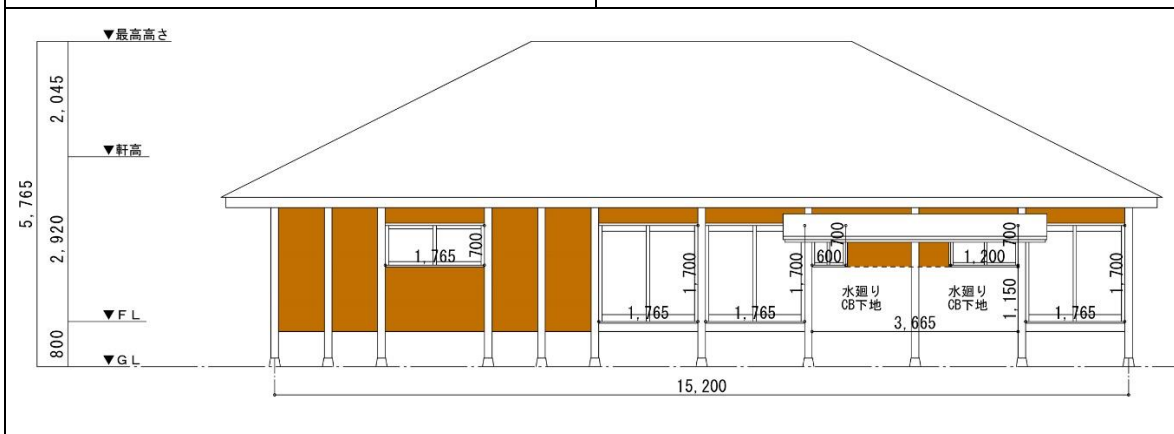
【全体】

$$5.7 \times 2.92 + 3.8 \times 3.72 + 5.7 \times 2.92 - 1.765 \times 1.7 \times 4 - 2.715 \times 1.7 = \underline{30.8065}$$

【かごしま材の板張り又は漆喰塗り等の仕上げ】

$$5.7 \times 2.92 + 3.8 \times 3.72 + 5.7 \times 2.92 - 1.765 \times 1.7 \times 4 - 2.715 \times 1.7 - 0.98 \times 1.985 \times 2 (\text{※}) = \underline{26.9159}$$

※雨戸収納建具は，木製であれば算入加納



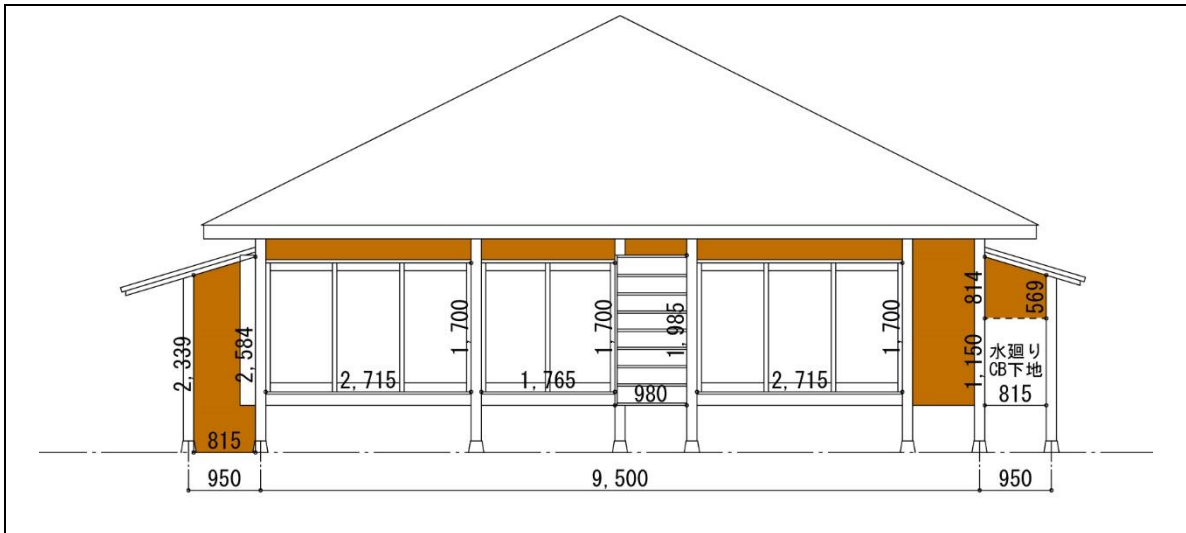
北側立面図

【全体】

$$15.2 \times 2.92 - 1.765 \times 0.7 - 1.765 \times 1.7 \times 3 - 0.6 \times 0.7 - 1.2 \times 0.7 - 3.665 \times 1.15 = \underline{28.67225}$$

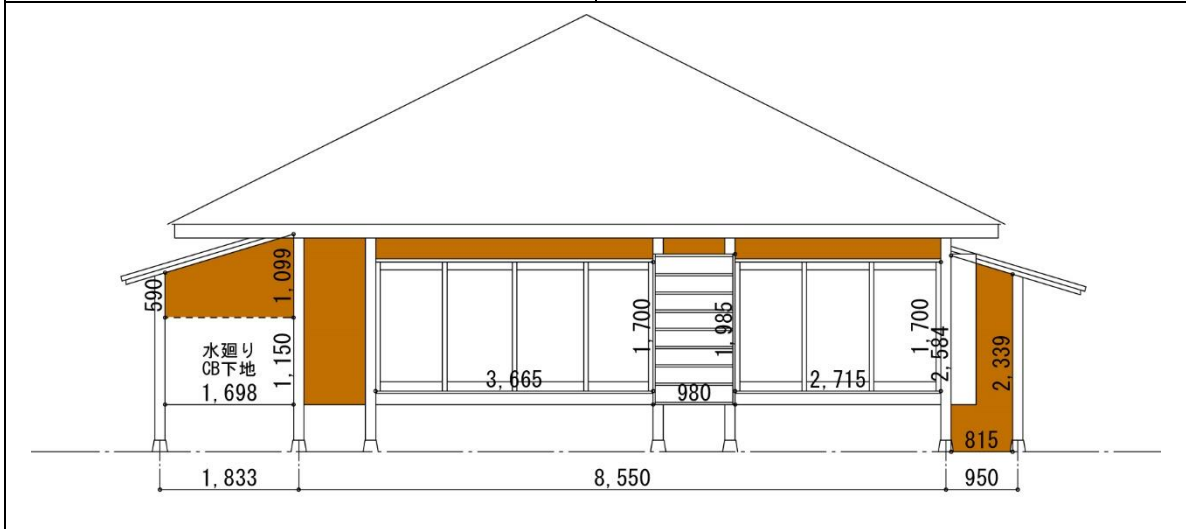
【かごしま材の板張り又は漆喰塗り等の仕上げ】

$$15.2 \times 2.92 - 1.765 \times 0.7 - 1.765 \times 1.7 \times 3 - 0.6 \times 0.7 - 1.2 \times 0.7 - 3.665 \times 1.15 = \underline{28.67225}$$



東側立面図

<p>【全体】 $9.5 \times 2.92 + \{0.815 \times (2.339 + 2.584)\} / 2 +$ $\{0.815 \times (0.814 + 0.569)\} / 2 - 2.715 \times 1.7 \times 2 -$ $1.765 \times 1.7 = \underline{18.0782}$</p>	<p>【かごしま材の板張り又は漆喰塗り等の仕上げ】 $9.5 \times 2.92 + \{0.815 \times (2.339 + 2.584)\} / 2 +$ $\{0.815 \times (0.814 + 0.569)\} / 2 - 2.715 \times 1.7 \times 2 -$ $1.765 \times 1.7 - 0.98 \times 1.985 = \underline{16.1329}$</p>
---	---



西側立面図

<p>【全体】 $8.55 \times 2.92 + \{1.698 \times (0.59 + 1.099)\} / 2 +$ $\{0.815 \times (2.584 + 2.339)\} / 2 - 3.665 \times 1.7 - 2.715 \times$ $1.7 = \underline{17.56008}$</p>	<p>【かごしま材の板張り又は漆喰塗り等の仕上げ】 $8.55 \times 2.92 + \{1.698 \times (0.59 + 1.099)\} / 2 +$ $\{0.815 \times (2.584 + 2.339)\} / 2 - 3.665 \times 1.7 - 2.715 \times$ $1.7 - 0.98 \times 1.985 = \underline{15.61478}$</p>
---	---

合 計

<p>【全体】 <u>95. 11703</u></p>	<p>【かごしま材の板張り又は漆喰塗り等の仕上げ】 <u>87. 33583</u></p>
--	--

割合：87. 33583 / 95. 11703 = 0. 91 ≥ 1 / 2

∴OK

図 14 事例による解説

ハ (2) (iv) f

自然通風に配慮した間取り及び開口部配置とし、かつ内部間仕切がある場合は、1/2 以上が県内で製作された木製引戸建具（襖、障子、板戸等）であること

1. 主旨

鹿児島県は南北に長い地域により気候風土は異なるほか、居住地の地形により日照時間や風向きも異なる。このため、地域の特性を踏まえ自然通風に配慮した間取りや開口部の配置が工夫されている。また、夏の暑さの緩和や木材を長持ちさせるなどを目的に、木製の引き戸建具を多用することで通風を確保してきた。

これらの居住地の自然環境に対応して培われてきた技術を継承するため、木製引戸建具により造られた住宅建築を対象とする。

2. 解説

居住地（又は居住予定地）の周辺環境を踏まえた自然通風に配慮した間取りや開口部を配置するため、以下の構法等すること。

- ① 全ての居室において自然通風に配慮した間取りと開口部を配置すること。
- ② 排出先の開口部は、有効で 1.3 m²以上の開口部とすること。
- ③ 自然通風の経路となる内部建具については、極力、建具製作の技術継承を考慮し、県内で製作された木製引戸建具を採用すること。

ただし、内部間仕切壁の合計長さの 1 / 2 以上を県内製作の木製引戸建具とすることとする。

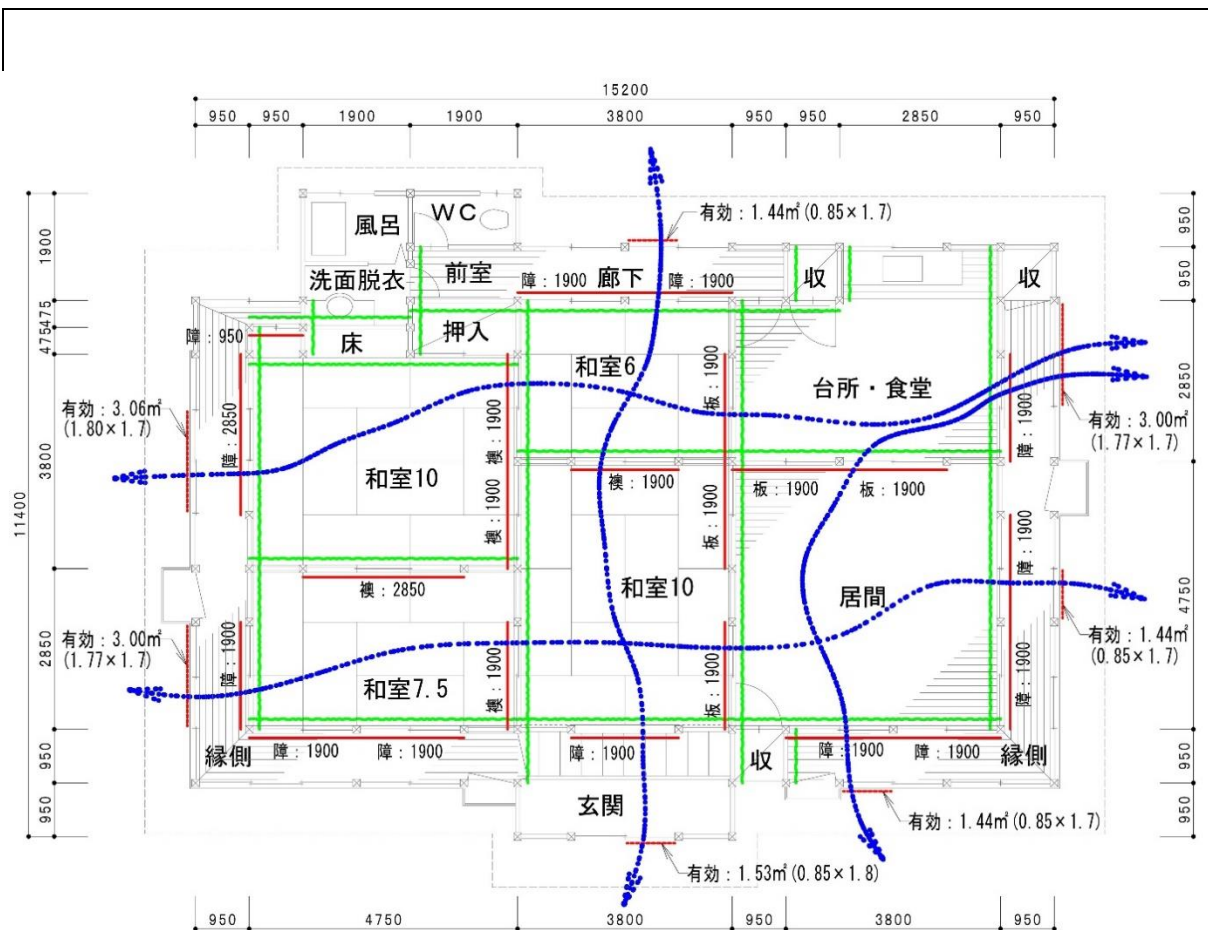
$$(\text{県内製作の木製引き戸建具の総延長}) / (\text{内部間仕切り壁の合計長さ}) \geq 1 / 2$$

3. 確認申請時に必要な添付図書及び明示すべき事項

必要な添付図書	明示すべき事項
平面図 (図 15 参照)	<ul style="list-style-type: none">・ 全ての居室において想定する自然通風の流れ・ 県内製作予定の木製引戸建具の種類と位置及び長さ並びに総延長・ 間仕切り壁の全長及び間仕切り壁の全長に対する県内製作の木製引戸建具の総延長長さの割合と算定根拠・ 排出先の開口部の有効開口面積

4. 完了検査申請時に必要な添付書類

必要な添付書類	添付書類の内容
納品書等の写し	・ 県内で製作された木製建具であることが分かるもの



平面図 (通風経路)

通風

【内部間仕切壁の全長】 80,275

(7,125+950+1,900+8,550+8,550+950+950+950+8,550+13,300+4,750+2,850+7,600)

【県内製作の木製引戸建具の全長】 44,650

(1,900×10+2,850+1,900×10+2,850+950)

44,650 / 80,275 = 0.556 \geq 0.5 (1 / 2) ∴OK

図 15 事例による解説

ハ(2)(iv)g

幅 750 mm以上の縁側が外壁周長の 1/4 以上設けられていること

1. 主旨

鹿児島古民家では、縁側が間取りの特徴となっており、来客時には玄関よりも縁側に腰掛けてお茶を飲んだり談笑したりする一種のコミュニケーションの場として利用されてきた。

また、南側や西側に配置した縁側は、直接居室に入り込む日差しを調整することで、夏の暑さ対策や冬の寒さ対策にとっても重要な空間となっている。

これらの特徴や住まい方を継承するため、縁側が配置された住宅建築を対象とする。

2. 解説

以下の基準に適合する縁側を対象とする。

- ① 外壁周長に対する縁側の総延長の割合を 1 / 4 以上とする。
- ② 縁側の幅は柱芯で 750 mm 以上とする。ただし、床の間裏の縁側の幅は 750 mm 未満でも可とする。
- ③ 縁側と隣接する居室との仕切りは障子等の建具とする。

3. 確認申請時に必要な添付図書及び明示すべき事項

必要な添付図書	明示すべき事項
平面図 (図 16 参照)	・縁側の範囲及び寸法並びに総延長長さ ・外壁周長に対する縁側の総延長の割合及びその算定根拠

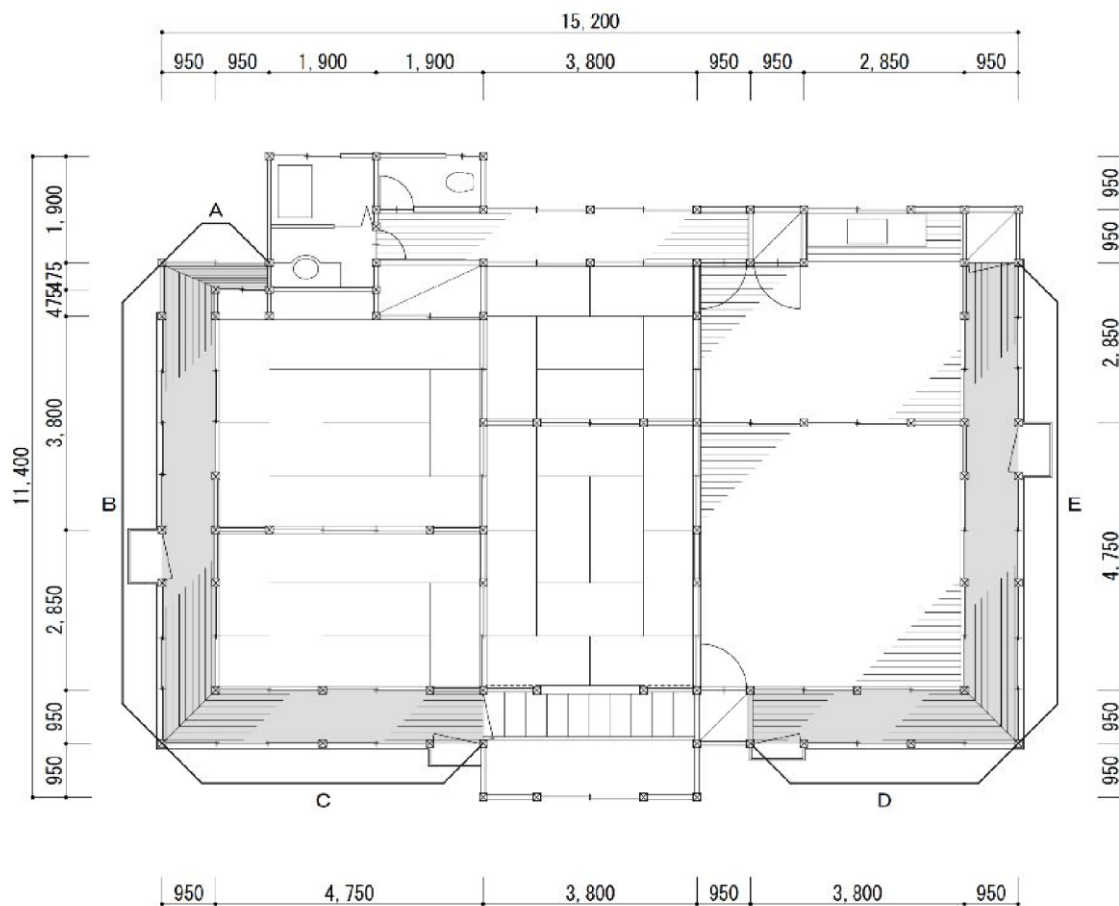
4. 完了検査申請時に必要な添付書類

必要な添付書類	添付書類の内容
—	—

○用語の解説

- ・縁側

和風住宅の畳敷の室の外部に面した側に設ける板敷きの部分



【建物外周】：53,200

$$\{(11,400 + 15,200) \times 2\}$$

【縁側】29,450

$$\{1,900 (A=950+950) + 8,550 (B=950+2,850+3,800+475+475) + 5,700 (C=950+4,750) + 4,750 (D=3,800+950) + 8,550 (E=950+4,750+2,850)\}$$

$$29,450 / 53,200 = 0.55 \geq 0.25 \quad (1/4) \quad \therefore \text{OK}$$

図 16 事例による解説

ハ (2) (iv) h

天井の1/2以上が^{さおぶち}竿縁天井又は^{あじろ}網代天井等であること

1. 主旨

古民家では天井を張ることで、屋根からの塵や埃を防止できることや、竿縁天井等は小屋裏への通気を確保できるため、夏場の温かい空気を小屋裏に逃がすことも期待されている。このため、竿縁や網代等を天井仕上げとする住宅建築を対象とする。

2. 解説

室内天井の総面積に対して、「竿縁天井」又は「網代天井」等の天井仕上げ面積を1/2以上採用すること。

$$(\text{竿縁天井又は網代天井等の面積}) / (\text{室内天井の総面積}) \geq 1/2$$

なお、算定にあたっては以下の項目に留意すること。

- ① 天井面積の算定にあたっては、柱芯及び壁芯とすること。
- ② 類する天井として「格天井」「目透し天井」等も含むことを可とする。
- ③ 浴室・洗面脱衣・トイレ・台所等の水廻り及び押入等の収納部分は、室内天井面積から除いて算定すること。
- ④ 小屋組や屋根裏を見せる仕上げの箇所は、室内天井面積から除いて算定すること。
- ⑤ 1/2以上の算定は各階において検討する。ただし、吹抜範囲は除く。
- ⑥ 天井材は無垢材とし、極力、「かごしま材」を用いること。
➤ かごしま材（基準「ハ (2) (iv) b」の再掲）

この鹿児島型気候風土適応住宅基準では、県内で流通する木材をいい、産地は問わない（外国産材は除く）。木材の取扱業者が鹿児島県内であれば該当する。

よって、県が定義する「かごしま材（県内の森林から生産され、県内の製材所等で加工された材）」や「認証かごしま材」とは異なる。

3. 確認申請時に必要な添付図書及び明示すべき事項

必要な添付図書	明示すべき事項
仕上表又は天井伏図 (図 17 参照)	・天井仕上材の仕様及びその範囲 ・室内天井の総面積に対する竿縁天井又は網代天井等の天井仕上げ面積の割合及びその算定根拠

4. 完了検査申請時に必要な添付書類

必要な添付書類	添付書類の内容
—	—

○用語の解説

- ・竿縁天井（写真 13 参照）

縁と呼ばれる細い材を並べて、その上に天井板を載せたもので、座敷の板張り天井に

多用される。

・網代天井（写真 14 参照）

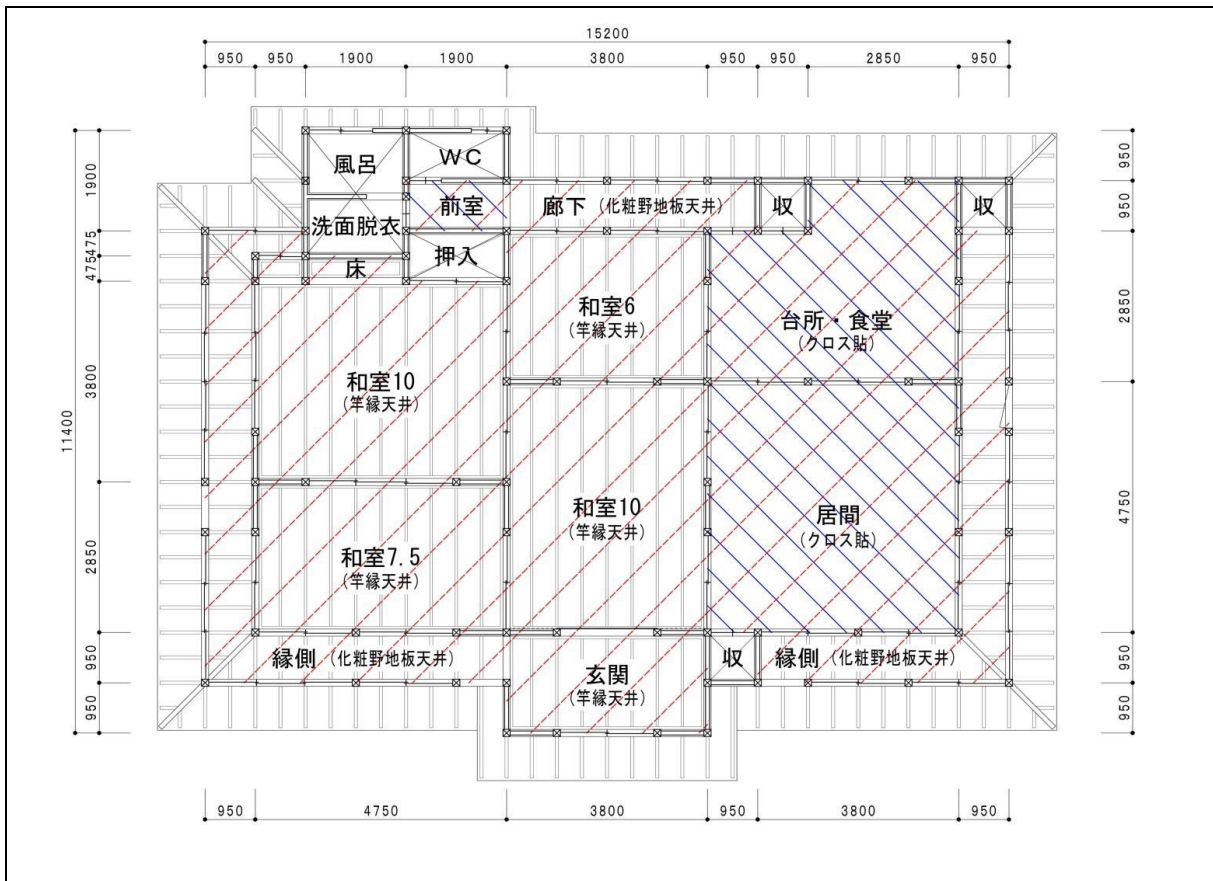
スギ柂目・サワラ・ネズコなどの粉板（へぎいた）や竹皮で、斜めまたは縦横に編んだ網代（あじろ）を天井の下地板に取り付けたもので、数寄屋建築や茶室、床の間の天井に多用される。



写真 13 竿縁天井



写真 14 網代天井



【室内天井面積】 138.98 m^2

$$149.81 - 10.83 \quad (0.95 \times 0.95 \times 3 + 1.9 \times 0.95 \times 2 + 1.9 \times 2.375)$$

【竿縁天井等の室内天井面積】 98.37 m^2

$$138.98 - 40.61 \quad (4.75 \times 8.55 - 1.9 \times 0.95 + 1.9 \times 0.95)$$

$$98.37 / 138.98 = 0.707 \geq 0.5 \quad (1/2) \quad \therefore \text{OK}$$

図 17 事例による解説

ハ (2) (iv) i

使用する構造材はかごしま材や古材とすること

1. 主旨

かごしま材を使用することで温室効果ガスの吸収源対策が図れるほか、県内の林業の育成や自然災害の抑制につながることも考えられる。

また、解体等で発生する古材を再利用することは、廃材を減らしCO₂の発生量を抑えることにもつながる。

このことから、これらの材料を使用する住宅建築を対象とする。

2. 解説

○かごしま材又はかごしま材及び古材を使用する場合

構造材（柱・梁・桁・土台）のうち、体積換算で合計90%以上使用すること。

$(\text{使用するかごしま材又は古材の体積}) / (\text{構造材の体積}) \geq 90\%$

○古材のみ使用する場合

構造材（柱・梁・桁・土台）のうち、体積換算で5%以上使用すること。

$(\text{使用する古材の体積}) / (\text{構造材の体積}) \geq 5\%$

3. 確認申請時に必要な添付図書及び明示すべき事項

必要な添付図書	明示すべき事項
仕様書又は構造図	・かごしま材又は古材の使用箇所（予定で可） ・建築行為範囲の構造材の総体積及びかごしま材又は古材の体積並びにその割合及びその算定根拠

4. 完了検査申請時に必要な添付書類

必要な添付書類	添付書類の内容
かごしま材出荷証明書	・県内で加工された構造材であることを証明（様式2） ・古材の場合は、利用部分の施工写真
仕様書又は構造図	・確認後に使用割合の変更があった場合は、古材の体積並びにその割合及びその算定根拠

○用語の解説

・かごしま材（基準「ハ (2) (iv) b」の再掲）

この鹿児島型気候風土適応住宅基準では、県内で流通する木材をいい、産地は問わない（外国産材は除く）。木材の取扱業者が鹿児島県内であれば該当する。

よって、県が定義する「かごしま材（県内の森林から生産され、県内の製材所等で加工された材）」や「認証かごしま材」とは異なる。

・古材

再利用する材料のことをいう。



写真 13 構造材（梁・桁）の古材使用事例



写真 14 小屋裏の古材活用事例

ハ(2)(iv)j

地域の植生を活用した生垣を敷地周長の1/2以上設けること。

1. 主旨

鹿児島県の麓集落では、古くから石垣と生垣の美しい景観が継承されており、特に生垣は強風対策や夏期の温熱環境の向上にも寄与している。

このことから、生垣を設けた住宅建築の敷地を対象とする。

2. 解説

敷地の周長(道路境界・隣地境界の長さ)に対する生垣長さの割合は、 $1/2$ 以上とすること。

$$(\text{生垣の長さ}) / (\text{敷地の周長}) \geq 1/2$$

なお、生垣の算定にあたっては、以下の項目に留意すること。

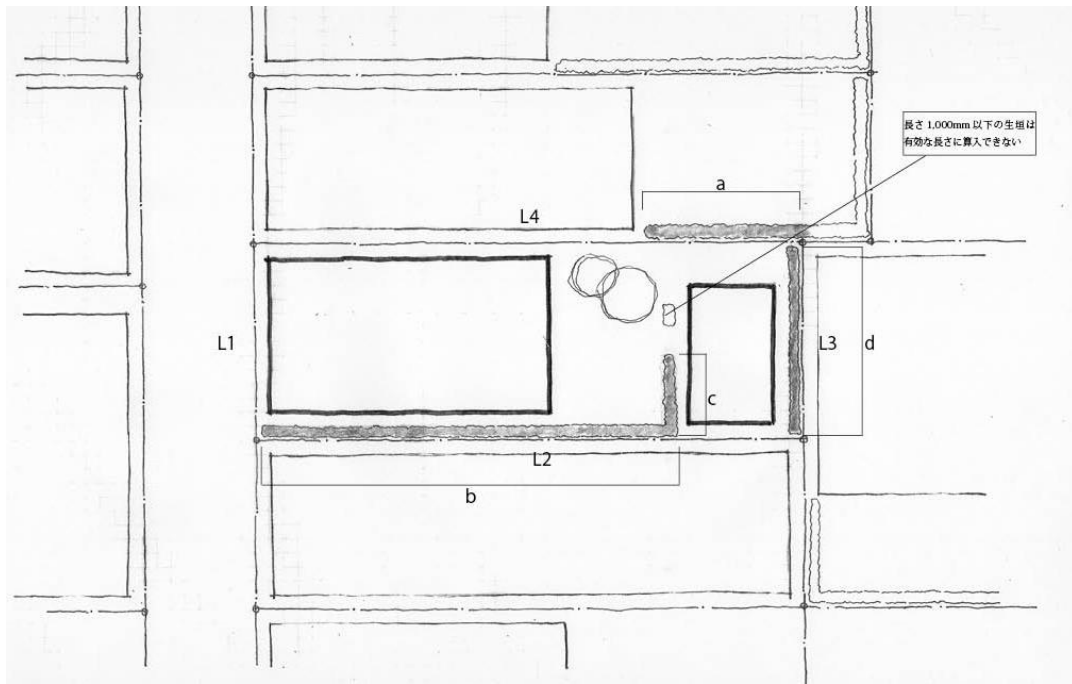
- ① 生垣の高さは1,000mm(茶を新植する場合は600mm)以上とすること。
なお、生垣は、イヌマキ(ひとつば)、イスノキ、茶、竹(ホウライチク等)などのその地域で昔から見られる樹種とすること。
- ② 生垣の植樹間隔は3本/m以上とする。
- ③ 生垣は、原則、道路に面した境界沿いに設ける。ただし、伝統的な野町のような商店が建ち並んだ地域では、この限りでない。
- ④ 生垣の見付け幅が1,000mm未満の場合は、生垣長さに算入できない。
- ⑤ 敷地境界だけでなく、敷地内の庭園や付属建屋の周り等に見付け幅1,000mm以上の生垣が設けられている場合は、その生垣の長さを加えることができる。
- ⑥ 既に隣地境界の隣地側に、高さ1,000mmの生垣が存在する場合は、その隣地の生垣の長さを算入することを可とする。ただし、当該申請建物の建築中に隣地の生垣が伐採撤去された場合は、完了検査時まで敷地内に生垣を新植し、必要な生垣の長さを確保すること。
- ⑦ 生垣を石垣と合わせて設ける場合は、石垣も地域の伝統的な石種、積み方が望ましい。ただし、石垣の高さについては特定行政庁と協議をすること。

3. 確認申請時に必要な添付図書及び明示すべき事項

必要な添付図書	明示すべき事項
配置図	・ 生垣の位置及び仕様(樹種、高さ及び総延長長さ) ・ 敷地の周長に対する生垣総延長長さの割合とその算定根拠(図18参照)

4. 完了検査申請時に必要な添付書類

必要な添付書類	添付書類の内容
—	—



有効な生垣の全長 / 敷地の周長 = $a+b+c+d / L1+L2+L3+L4 \geq 1 / 2$

a 部分は隣地の生垣だが有効な高さがあれば、有効な生垣の全長に含めることが可能

図 18 生垣・石垣配置と算式表記事例



写真 15 矢竹の生垣



写真 16 イヌマキの生垣と切石の石垣



写真 17 野石積みの石垣



写真 18 竹垣

伝統的な生垣・石垣の例

6 參考資料

気候風土適応住宅に関連する法令等（抜粋）

▼建築物省エネ法第 19 条第 1 項 届出義務制度

建築物のエネルギー消費性能の向上等に関する法律

平成 27 年 7 月 8 日法律第 53 号

最終改正：令和 4 年 6 月 17 日法律第 69 号

（建築物の建築に関する届出等）

第 19 条 建築主は、次に掲げる行為をしようとするときは、その工事に着手する日の 21 日前までに、国土交通省令で定めるところにより、当該行為に係る建築物のエネルギー消費性能の確保のための構造及び設備に関する計画を所管行政庁に届け出なければならない。その変更（国土交通省令で定める軽微な変更を除く。）をしようとするときも、同様とする。

- 一 特定建築物以外の建築物であってエネルギー消費性能の確保を図る必要があるものとして政令で定める規模以上のものの新築
- 二 建築物の増築又は改築であってエネルギー消費性能の確保を図る必要があるものとして政令で定める規模以上のもの（特定建築行為に該当するものを除く。）

▼建築物省エネ法第 27 条第 1 項 評価・説明義務制度

建築物のエネルギー消費性能の向上等に関する法律

平成 27 年 7 月 8 日法律第 53 号

最終改正：令和 4 年 6 月 17 日法律第 69 号

第 4 節 小規模建築物のエネルギー消費性能に係る評価及び説明

第 27 条 建築士は、小規模建築物（特定建築物及び第 19 条第 1 項第一号に規定する建築物以外の建築物（第 18 条各号のいずれかに該当するものを除く。）をいう。以下この条において同じ。）の建築（特定建築行為又は第 19 条第 1 項第二号に掲げる行為に該当するもの及びエネルギー消費性能に及ぼす影響が少ないものとして政令で定める規模以下のものを除く。次項において同じ。）に係る設計を行うときは、国土交通省令で定めるところにより当該小規模建築物の建築物エネルギー消費性能基準への適合性について評価を行うとともに、当該設計の委託をした建築主に対し、当該評価の結果（当該小規模建築物が建築物エネルギー消費性能基準に適合していない場合にあつては、当該小規模建築物のエネルギー消費性能の確保のためとるべき措置を含む。）について、国土交通省令で定める事項を記載した書面を交付して説明しなければならない。

▼建築物省エネ法施行規則第 21 条の 2

小規模建築物のエネルギー消費性能に係る評価及び説明

建築物のエネルギー消費性能の向上等に関する法律施行規則

平成 28 年 1 月 29 日国土交通省令第 5 号

最終改正：令和 5 年 9 月 25 日国土交通省令第 75 号

第 21 の 2 法第 27 条第 1 項の規定により小規模建築物の建築物エネルギー消費性能基準への適合性について評価及び説明を行おうとする建築士は、当該小規模建築物の工事が着手される前に、当該評価及び説明を行わなければならない。

▼建築物省エネ法施行規則第 21 条の 3 書面の記載事項

建築物のエネルギー消費性能の向上等に関する法律施行規則

平成 28 年 1 月 29 日国土交通省令第 5 号

最終改正：令和 5 年 9 月 25 日国土交通省令第 75 号

第 21 の 3 法第 27 条第 1 項の国土交通省令で定める事項は、次に掲げるものとする。

- 一 法第 27 条第 1 項の規定による説明の年月日
- 二 説明の相手方の氏名又は名称及び法人にあつては、その代表者の氏名
- 三 小規模建築物の所在地
- 四 小規模建築物が建築物エネルギー消費性能基準に適合するか否かの別
- 五 小規模建築物が建築物エネルギー消費性能基準に適合していない場合にあつては、当該小規模建築物のエネルギー消費性能の確保のためとるべき措置
- 六 小規模建築物の建築に係る設計を行った建築士の氏名、その者の一級建築士、二級建築士又は木造建築士の別及びその者の登録番号
- 七 建築士の属する建築士事務所の名称及び所在地並びに当該建築士事務所の一級建築士事務所、二級建築士事務所又は木造建築士事務所の別

▼建築物省エネ法省令附則第2条 気候風土適応住宅の場合の外皮基準の適用除外

建築物エネルギー消費性能基準等を定める省令

平成28年1月29日経済産業省・国土交通省令第1号

最終改正：令和4年11月7日経済産業省・国土交通省令第2号

附則

(経過措置)

第2条 法第19条第1項の規定による届出に係る住宅又は法第27条第1項の規定による評価及び説明に係る住宅であつて、地域の気候及び風土に応じた住宅であることにより第1条第1項第二号イに適合させることが困難であるものとして国土交通大臣が定める基準に適合するものについて、同号の規定を適用する場合には、当分の間、同号イの規定は、適用しない。

▼告示第 786 号 気候風土適応住宅であり外皮基準に適合させることが困難であるものを定める基準

地域の気候及び風土に応じた住宅であることにより同令第 1 条第 1 項第二号イに適合させることが困難であるものとして国土交通大臣が定める基準

令和元年 11 月 15 日国土交通省告示第 786 号

- 1 建築物エネルギー消費性能基準等を定める省令附則第 2 条に規定する地域の気候及び風土に応じた住宅であることにより同令第 1 条第 1 項第二号イに適合させることが困難であるものとして国土交通大臣が定める基準は、次の各号に掲げる要件に適合するものであることとする。
 - 一 次のイからハまでのいずれかに該当するものであること
 - イ 外壁の過半が両面を真壁造とした土塗壁であること
 - ロ 外壁が両面を真壁造とした落とし込み板壁であること
 - ハ 次の(1)及び(2)に該当すること
 - (1) 外壁について、次の(i)から(iii)までのいずれかに該当すること
 - (i) 片面を真壁造とした土塗壁であること
 - (ii) 片面を真壁造とした落とし込み板壁であること
 - (iii) 過半が両面を真壁造とした落とし込み板壁であること
 - (2) 屋根、床及び窓について、次の(i)から(iii)までのいずれかに該当すること
 - (i) 屋根が化粧野地天井であること
 - (ii) 床が板張りであること
 - (iii) 窓の過半が地場製作の木製建具であること
 - 二 所管行政庁が、その地方の自然的社会的条件の特殊性により、前号に掲げる要件のみでは、地域の気候及び風土に応じた住宅であると認められない場合において、当該要件に必要な要件を付加したものを別に定めている場合には、これに適合していること
- 2 所管行政庁は、その地方の自然的社会的条件の特殊性により、前項各号に掲げる要件では、地域の気候及び風土に応じた住宅であると認められない場合においては、当該要件と同等であると認められるものを別に定めることができる。

建築物のエネルギー消費性能の向上に関する法律の一部を改正する法律の施行について（技術的助言）

国住建環第 151 号
令和元年 11 月 15 日

第1 第2 （略）

第3 建築物エネルギー消費性能基準等の見直し

1. 簡易な省エネ性能の評価方法の追加(基準省令第 1 条, 第 4 条, 第 5 条, 第 12 条関係)
(略)
2. 気候風土適応住宅の仕様の例示 (基準省令附則第 2 条関係)

基準省令附則第 2 条に基づき、地域の気候及び風土に応じた住宅（以下「気候風土適応住宅」という。）であることにより基準省令第 1 条第 1 項第 2 号イに適合させることが困難であるものの基準を、地域の気候及び風土に応じた住宅であることにより建築物エネルギー消費性能基準等を定める省令第 1 条第 1 項第 2 号イに適合させることが困難であるものとして国土交通大臣が定める基準を定める件（令和元年国土交通省告示第 786 号）により新たに定めた。

本告示は、同告示第 1 項第 1 号による国が定める基準と同項第 2 号又は第 2 項による所管行政庁が定める基準とで構成されている。所管行政庁は、各地域の自然的社会的条件の特殊性により、国が定めた要件のみでは、気候風土適応住宅と認められない場合において、同告示第 1 項第 2 号に基づき、国が定めた要件に必要な要件を付加することができることとした。また、同告示第 2 項に基づき、国が定めた要件と同等であると認められる要件を別に定めることができることとした。具体的には、各地域において独自に供給されている地域の気候及び風土に応じた特徴を備えた住宅の仕様等を国が定める要件と同等のものとして定めることが考えられる。また、改正前の基準省令附則第 2 条に基づき認定の基準を定めている所管行政庁、又は、認定の基準の検討を進めていた所管行政庁におかれても、同告示第 2 項に基づき当該基準を定めることが考えられる。

所管行政庁におかれては、各地域の自然的社会的条件の特殊性を踏まえ、地域ごとの気候風土適応住宅の要件を検討することが望ましい。この場合において、所管行政庁が地域の気候及び風土に応じた住宅であることにより外皮基準に適合させることが困難であると認める際の判断について（技術的助言）（平成 28 年 3 月 31 日付け国住建環第 65 号）が参考となると考えられる。