

「鹿児島県公共土木事業木材使用基準」

木製構造物の施工事例集



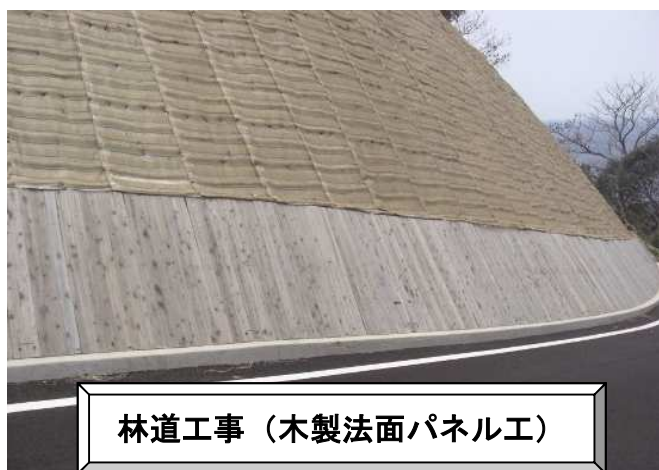
河川工事（木工沈床工）



ほ場整備工事（木柵工）



治山工事（木製防風工）



林道工事（木製法面パネル工）



木材利用市内推進会議

事務局：県庁かごしま材振興課

令和2年3月

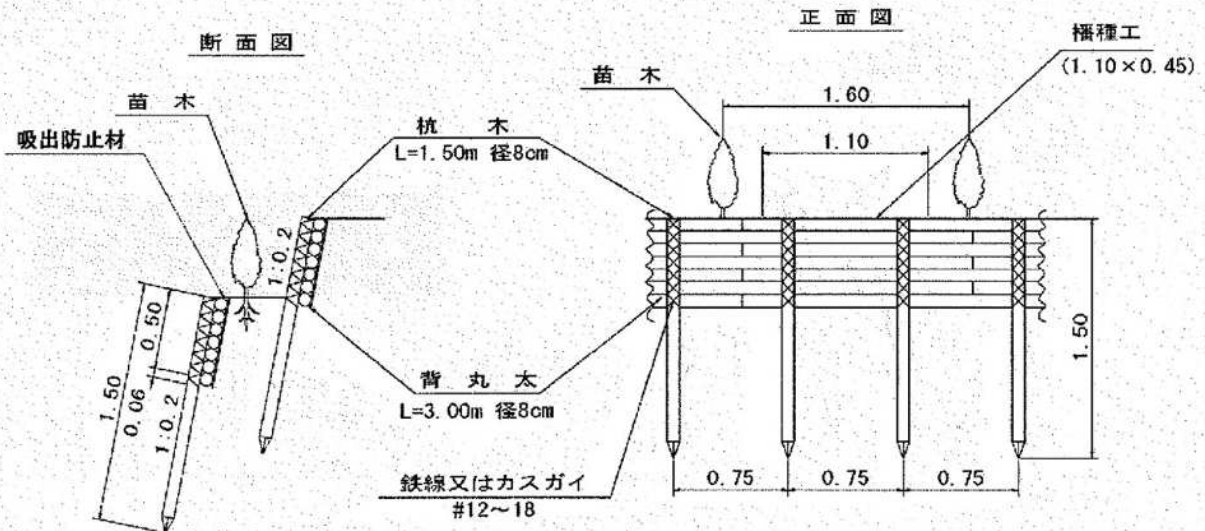
目次

構造物の施工例	1
各部局の施工状況	20
屋外施設の腐朽対策の事例	32

この事例集に記載された歩掛等については、事業毎に適用の可否に相違があることから、関係機関に確認の上、使用すること

構造物の施工例

木柵工



歩掛

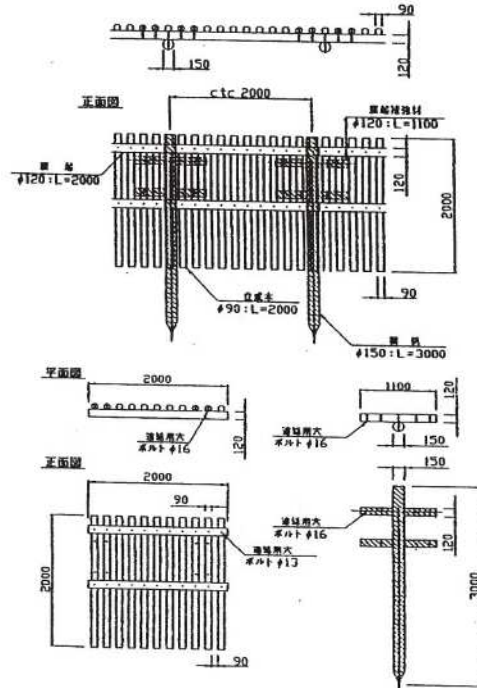
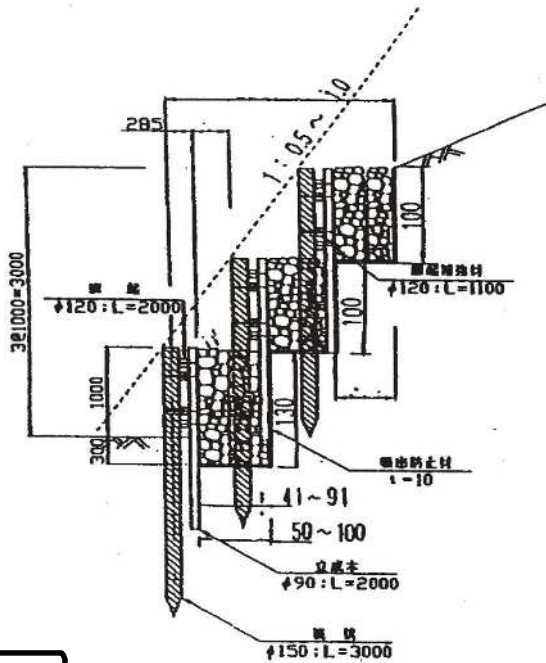
(100m当たり)

(人/100m当たり)

名称	形状・寸法	単位	数量	摘要	植栽割合			
					区分	1対1	2対1	摘要
苗木		本	60.0	1.6m間隔植栽				
杭木	L=1.5m 径8cm	本	150.0	丸棒加工品 根入1.0m	杭打ち	4.65	4.65	
背丸太	L=3.0m 径8cm	本	233.0	丸棒加工品	組立緊結仕上一切	4.00	4.00	
ナマシ鉄線類	#12~18	kg	30.0	カスガイ可	植穴掘付植付一切	0.47	0.54	A
吸出防止材	厚10mm	m ²	50.0		緑化基材播種手間	0.09	0.09	
肥料	ウッドエース	kg	9.0	10個(150g)/本	吸出防止材布設	0.25	0.25	
播種工	緑化基材	m ²	30.0					
普通作業員		人	4.65	杭打ち				
普通作業員		人	4.00	組立緊結仕上一切				
普通作業員		人	A	植穴掘付植付一切				
普通作業員		人	0.09	播種				
普通作業員		人	0.25	吸出防止材布設				

【資料】 R1森林整備保全事業設計積算基準(県版)P113

杭柵工



歩掛

(L=10m, H=30m², 3段の場合)

表1 材料数量表(m当たり)

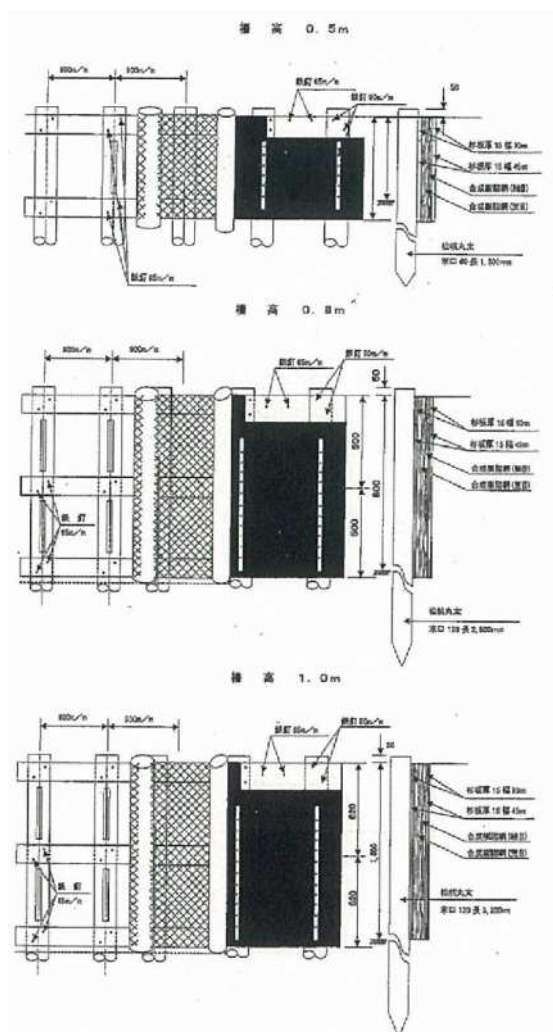
名称	形状・寸法	単位	数量	適用
型枠工		人	6.6	2.2×3.0
普通作業員		人	6.6	型枠工手伝い, 材料小運搬共
大型ブレーカー	600~800kg	本	15.0	杭打ち(親杭) SQ429×60%
丸太	L=3.0m 径15cm	本	15.0	親杭
丸太	L=2.0m 径12cm	本	30.0	腹起し
丸太	L=1.1m 径12cm	本	30.0	腹起し補強材
丸太	L=2.0m 径9cm	本	165.0	立成木
ボルト	L=0.40m 径16cm	本	30.0	ナット, 座金付き
ボルト	L=0.24m 径13cm	本	120.0	ナット, 座金付き
ボルト	L=0.24m 径13cm	本	330.0	ナット, 座金付き
栗石	5~15cm	m ³		表-1
吸出防止材	t=10mm	m ²		表-1
諸雑費		式	1	

勾配	栗石	吸出防止材
1:0.50	1.4	4.8
1:0.60	1.7	5.1
1:0.70	2.0	5.4
1:0.80	2.3	5.7
1:0.90	2.7	6.0
1:1.00	3.0	6.3

※ 3段の場合

【資料】土木工事標準積算基準書(河川編) 参-河-40

ネット柵工



施工量

名称	形状・寸法	単位	柵高区分(m)		
			0.5	0.8	1.0
松杭丸太	長1.8m 末口6cm	本	111	—	—
松杭丸太	長2.5m 末口12cm	本	—	111	—
松杭丸太	長3.2m 末口12cm	本	—	—	111
合成繊維網		m ²	62	100	124

(100m当たり)

歩掛

名称	単位	ネット柵工 柵高区分(m)					
		0.5		0.8		1.0	
		荒目 細目	BS	荒目 細目	BS	荒目 細目	BS
世話役	人	1.6	1.2	5.2	4.4	7.8	6.7
特殊作業員	人	0.8	—	2.6	—	3.9	—
普通作業員	人	9.2	8.1	29.7	29.4	44.5	44.9
軽作業員	人	1.8	1.6	5.9	5.9	8.9	9.0
諸雑費率	%	14		6		4	

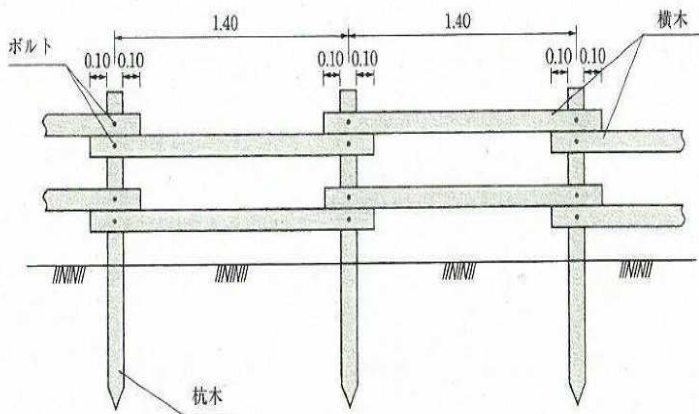
(100m当たり)

【資料】R1農林水産省土地改良工事積算基準(土木工事)

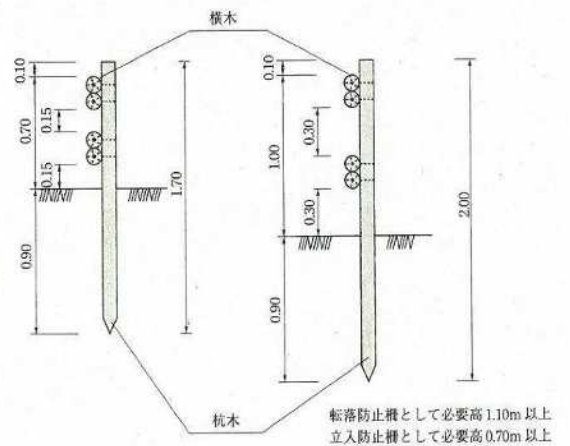
木製防護柵工



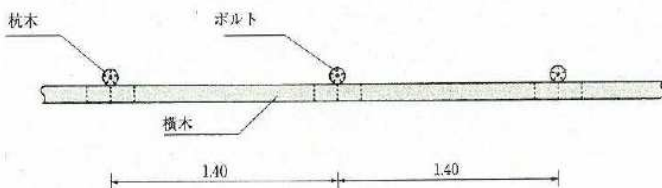
正面図



断面図



平面図



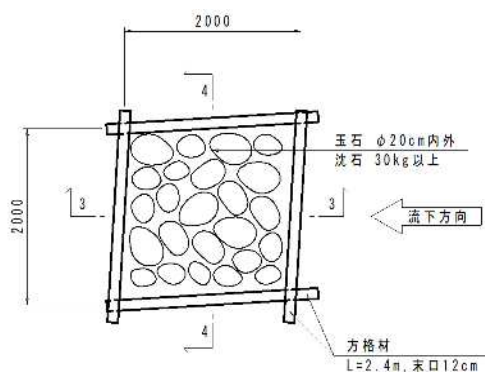
歩掛

(14m当たり)

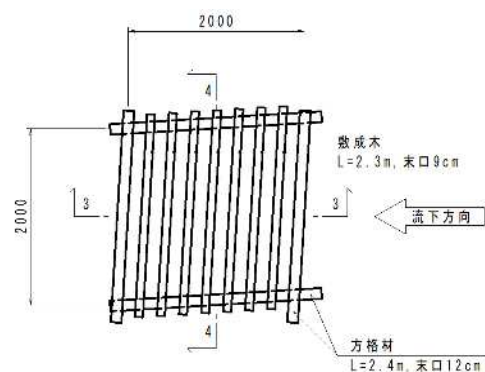
名称	形状・寸法	単位	数量	摘要
杭	木 長1.7m 末口φ10cm	本	10	防腐処理済
横	木 長1.7m 末口φ10cm	本	20	防腐処理済
ボルト	W1/2×210	本	40	
普通作業員		人	1.3	杭打ち

【資料】H30森林土木木製構造物施工マニュアル P406

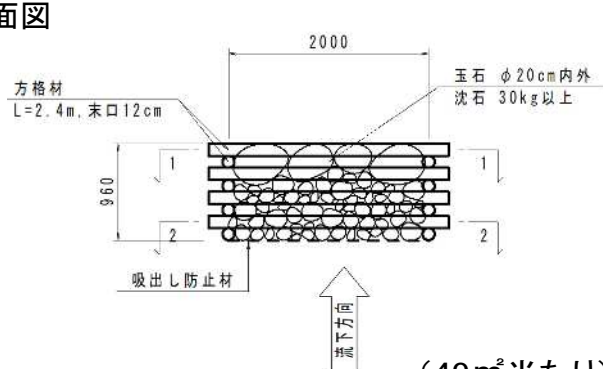
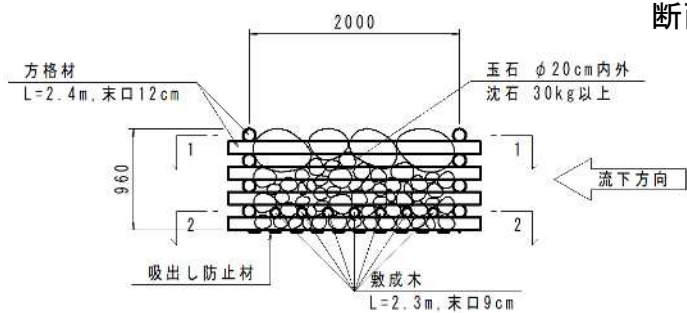
木工沈床工



平面図



断面図



歩掛

木工沈床4層建

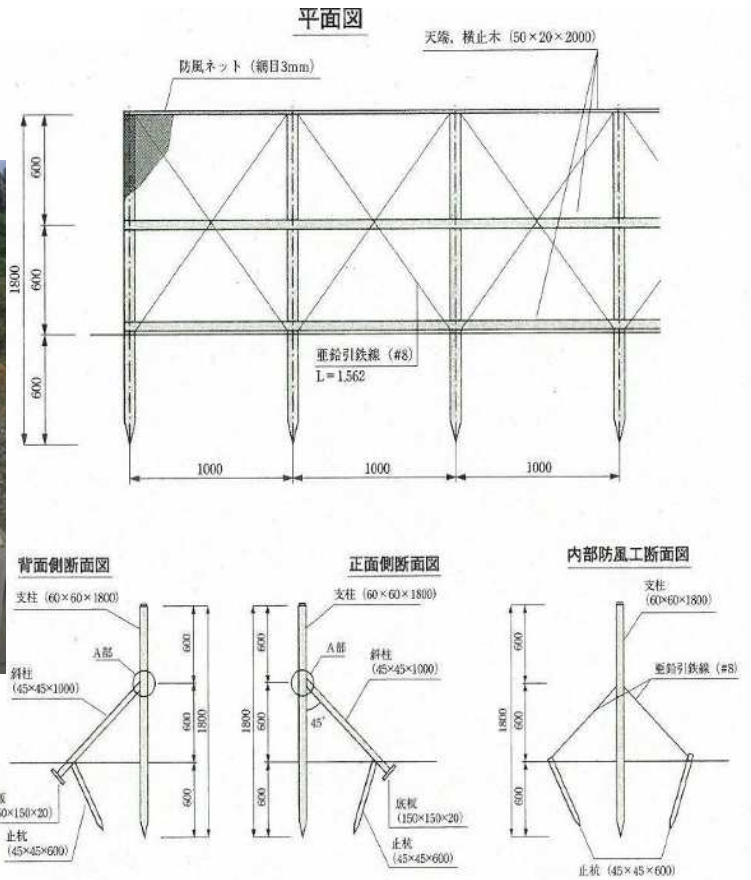
(40m²当たり)

名称	形状・寸法	単位	数量	適用
型 枠 工		人	4.4	
普通作業員		人	17.7	型枠工手伝い, 沈設手間 材料小運搬共
杉又は松丸太	長2.4m 末口12cm	本	108.0	方格材用
杉又は松丸太	長2.3m 末口9cm	本	70.0	敷成木用
鉄 筋	長1.21m 末口16mm	本	22.0	
鉄 筋	長1.09m 末口16mm	本	10.0	
鉄 線	亜鉛引12井	kg	10.0	
玉 石	径20cm内外	m ³	21.0	
沈 石	30kg以上	m ³	9.0	
諸 雑 費		式	1	

※ 規格は、流路幅等により変わります。

【資料】 H28年版災害復旧工事の設計要領 P1185

防風ネット工



歩掛

正面側支柱

(100本当たり)

名称	形状・寸法	単位	数量	摘要
支柱材	60×60×1,800	本	100	
斜柱材	45×45×1,000	本	100	
止杭材	45×45×600	本	100	
底板材	150×150×20	枚	100	
亜鉛引鉄線	#8×2,160	本	200	10.13m/kg
連結ボルト	M10×100	本	100	
ナット	M10	個	100	
止筋	D10×470	個	100	
クサビ	20×45×100	個	300	

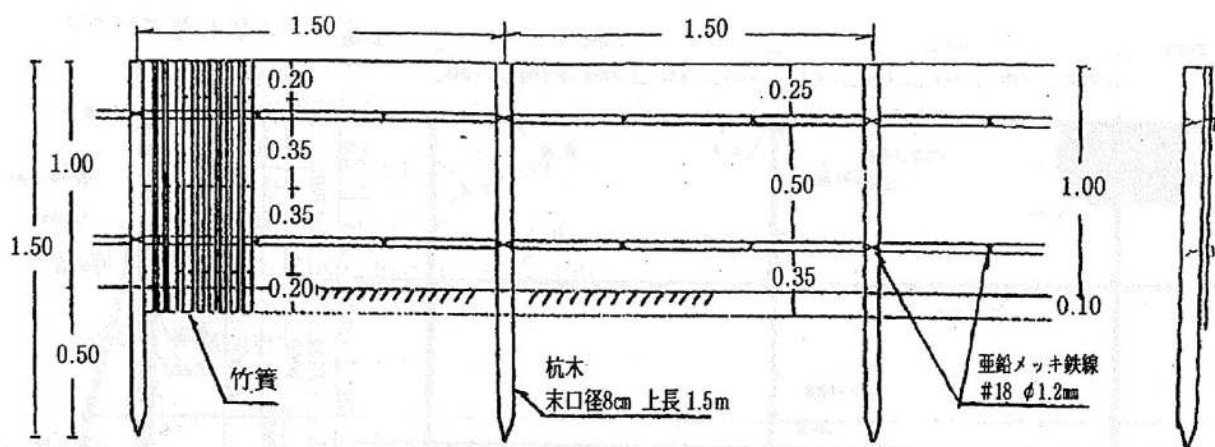
背面側支柱

(100本当たり)

名称	形状・寸法	単位	数量	摘要
支柱材	60×60×1,800	本	100	
斜柱材	45×45×1,000	本	100	
止杭材	45×45×600	本	100	
底板材	150×150×20	枚	100	
亜鉛引鉄線	#8×2,160	本	200	10.13m/kg
連結ボルト	M10×100	本	100	
ナット	M10	個	100	

【資料】H30森林土木木製構造物施工マニュアル P360

竹簀防風工



歩掛

(10m当たり)

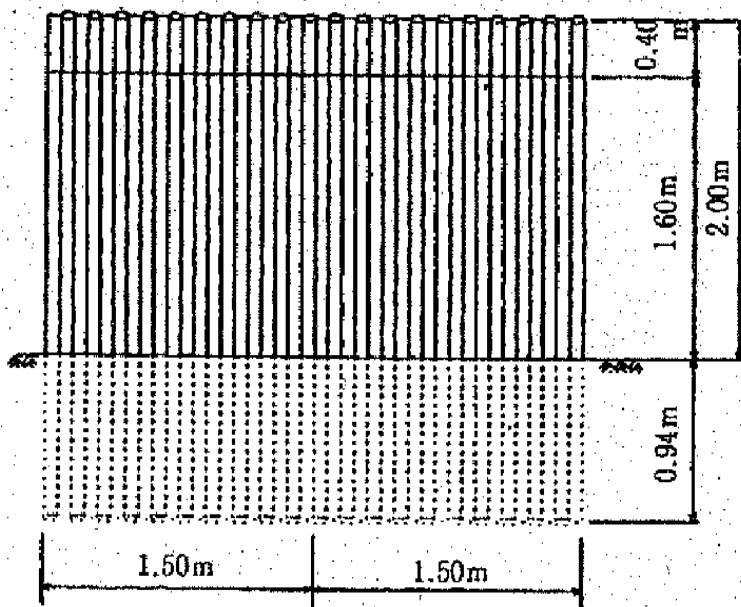
名称	形状・寸法	単位	数量	摘要
杭	木 L=1.50m 径8cm	本	6.67	根入れ0.50m 丸棒加工品
押	竹 L=3.50m 割竹幅2cm 2段	本	12.00	1段当たり3×2=6本 2段当たり6×2=12本
竹	簀 1.10m×2.50m 割竹使用	枚	4.00	
鉄	線 #12～#18	kg	0.40	
普通作業員		人	0.60	
	内訳		(杭建込) 0.14	$0.17 \times 6.67 / 5 \times 0.5 / 0.8 = 0.14$
			(簀立) 0.16	
			(結束仕上) 0.30	0.15人×2段

【資料】R1森林整備保全事業設計積算基準(県版)P128

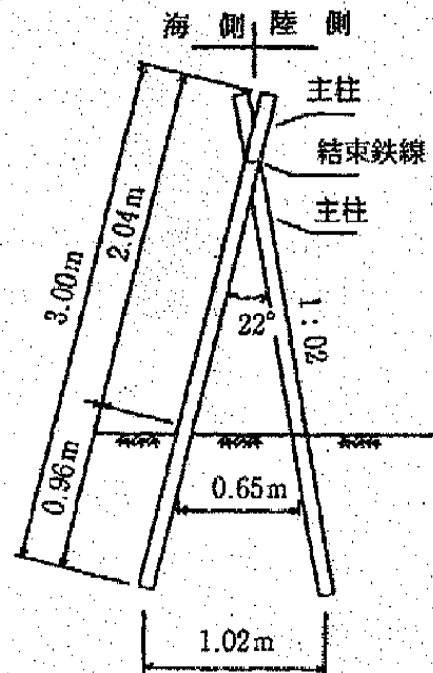
木製防風工



正面図



断面図



歩掛

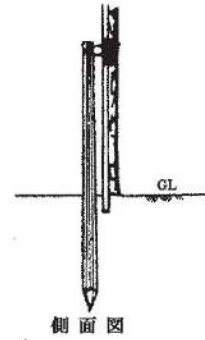
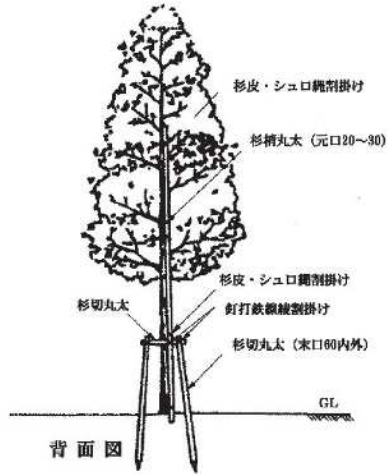
(10m当たり)

名称	形状・寸法	単位	数量	摘要
世話役		人	0.14	組立
普通作業員		人	0.56	組立・結束
丸太	径8.0cm 長さ3.0m	本	116.66	防腐処理済 丸棒加工品
結束鉄筋	亜鉛メッキ鉄線 #10, Ø3.2mm	kg	1.94	

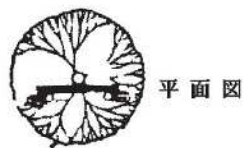
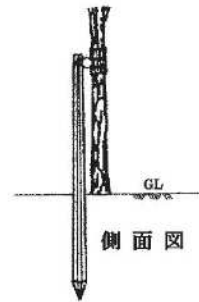
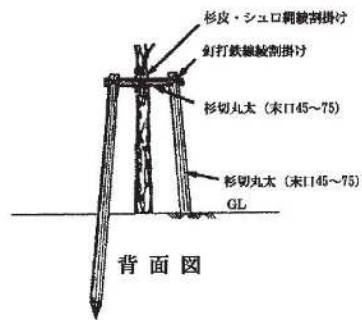
【資料】R1森林整備保全事業設計積算基準(県版)P129

木製支柱

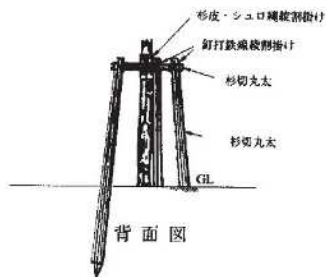
① 二脚鳥居支柱（添木付）



② 二脚鳥居支柱（添木なし）

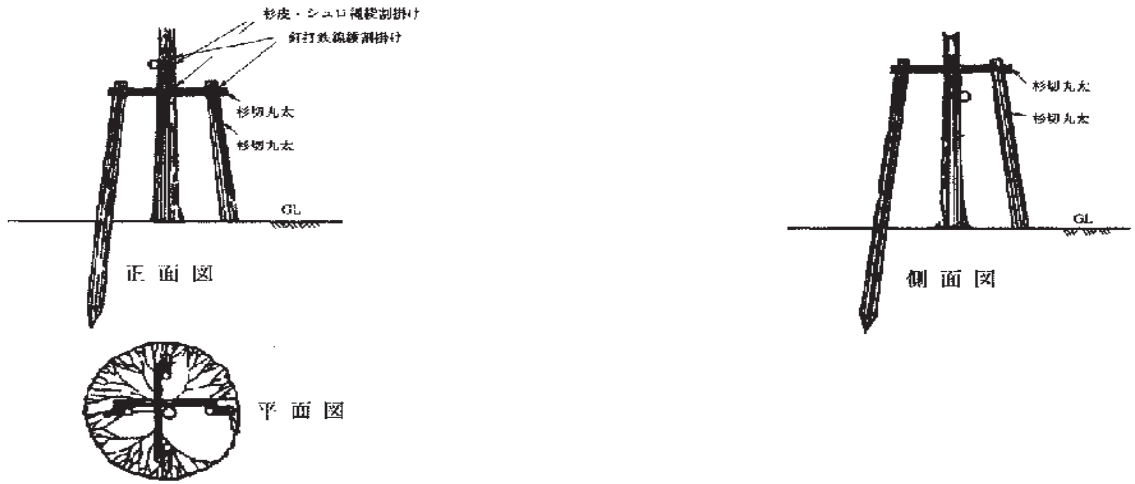


③ 三脚鳥居支柱

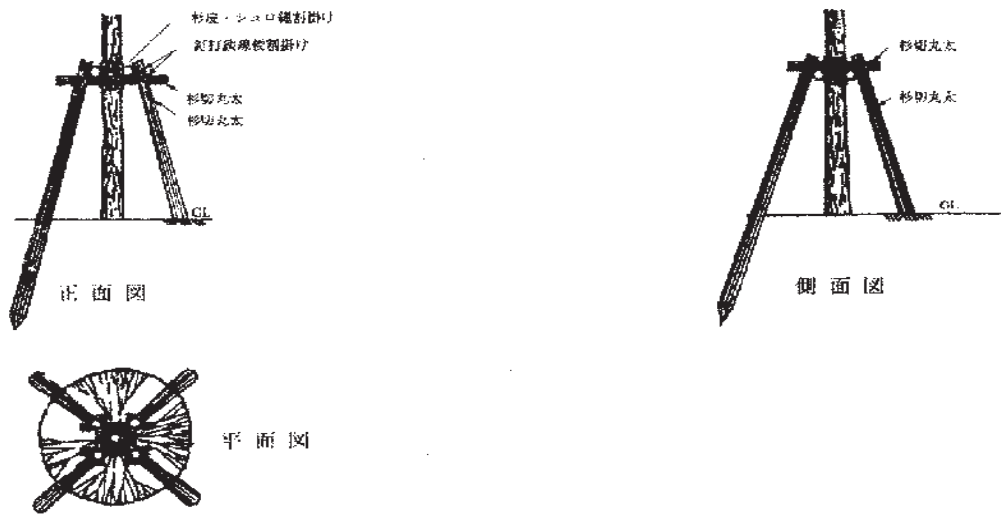


木製支柱

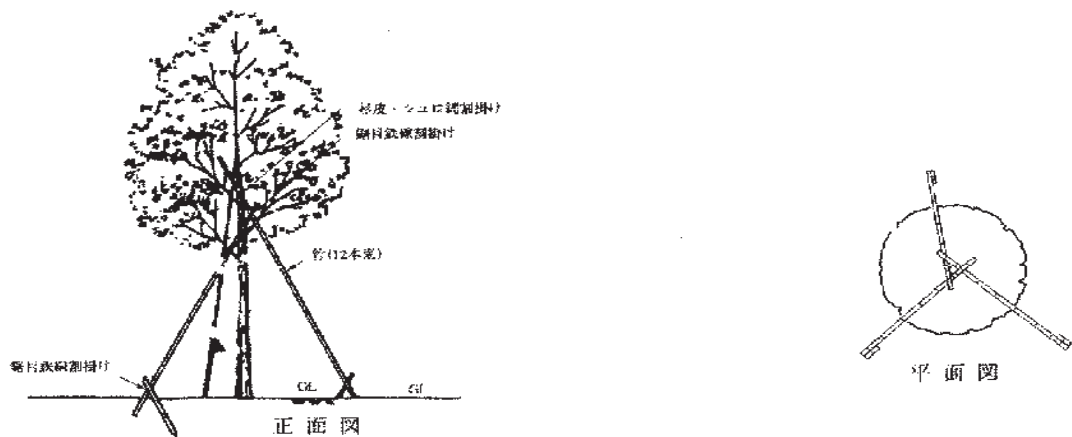
④ 十字烏居支柱



⑤ 二脚烏居組合せ 四脚支柱

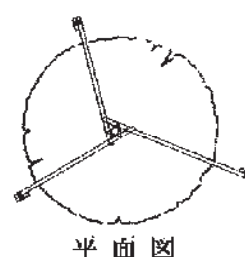
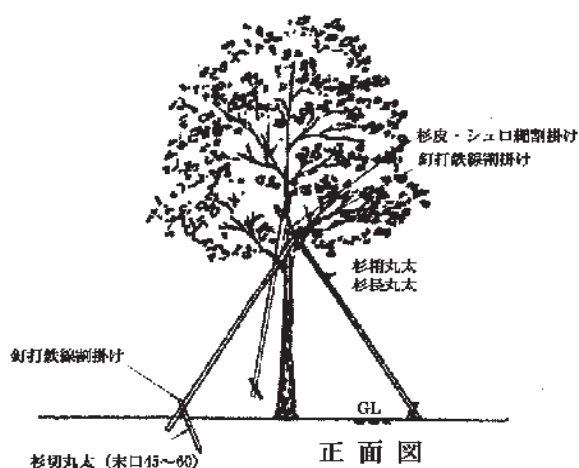


⑥ 八ッ掛（三脚）（竹）竹三本支柱



木製支柱

- ⑦ ハッ掛（三脚）（丸太） L = 4 m
 - ⑧ ハッ掛（三脚）（丸太） L = 6 m ~ 7 m
- 丸太三本支柱



歩掛

名称	形状・寸法	単位	植樹100本当たり							
			①二脚鳥居支柱 (添木付)	②二脚鳥居支柱 (添木なし)	③三脚鳥居支柱	④十字鳥居支柱	⑤二脚鳥居組合せ	⑥ハッ掛 (三脚) (竹)	⑦ハッ掛 (丸太) L=4m	⑧ハッ掛 (丸太) L=6~7m
適用範囲	高木(幹周)	cm	30未満	20以上 30未満	30以上 60未満	30以上 60未満	40以上 75未満	20未満	20以上 35未満	30以上 75未満
土木一般 世話役		人	1.8	1.3	1.8	2.7	3.6	1.3	2.0	3.1
造園工		人	10.2	7.7	10.2	15.3	20.4	7.4	11.1	17.6
普通作業員		人	5.9	4.4	5.9	8.9	11.8	4.3	6.4	10.2
杉丸太	長0.6m×末口6cm	本	100	100					300	300
杉丸太	長0.6m×末口7.5cm	本			100					
杉丸太	長0.75m×末口7.5cm	本				200	400			
杉丸太	長1.8m×末口6cm	本	200	200						
杉丸太	長1.8m×末口7.5cm	本			300	200				
杉丸太	長2.1m×末口7.5cm	本				200	400			
杉丸太	長4.0m×末口6cm	本							300	
杉丸太	長6.3m×中径6cm	本								300
杉梢丸太	長4.0m×末口3cm	本	100							
竹	末口2.5cm	本						注(3)		
諸雑费率		%	4	4	3	3	2	5	4	3

- (注) 1. 諸雑費は、杉皮(緑化テープ)、しゅろ縄、洋釘、鉄線等の費用であり、労務費、材料費の合計額に上表の率を乗じた額を上限として計上する。
 2. 適用範囲以外の支柱を用いる場合、又は、現場条件により、上表により難しい場合は、別途考慮する。
 3. 竹は、必要量を計上する。

【資料】R1土木歩掛V-1-①-2

木製支柱



【施行地】
鴨池公園



木チップマルチング



【施行地】鹿児島県庁



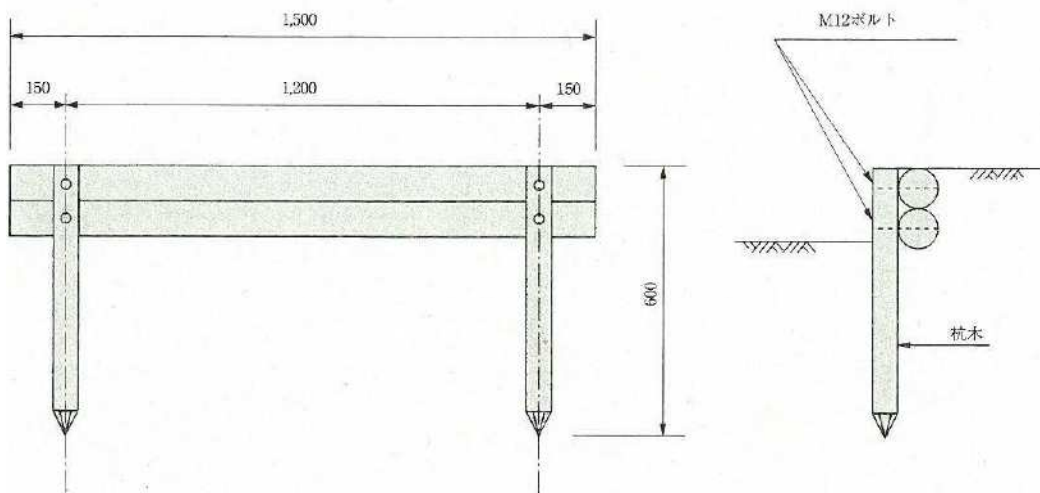
木製階段工



正面図



断面図



歩掛

(10基当たり)

名称	規格	単位	数量	適用
杭 木	径8~10cm 長さ0.6m	本	20.0	円柱加工材
横 木	径10~14cm 長さ0.9~1.5m	本	20.0	円柱加工材
世話役		人	0.38	
普通作業員		人	1.01	杭打, 横木配置, 固定
諸雑费率		%	6	

- 備考
1. 諸雑費は、六角ボルト(M12)、ナット、座金等の費用であり、労務費の合計額に上表の率を乗じた金額を上限として計上する。
 2. 防腐処理等が必要な場合は、別途計上する。
 3. 上記歩掛には、床拵え及び20m程度の現場内小運搬を含む。

【資料】H30森林土木木製構造物施工マニュアル P462

四阿, 休憩所



テーブル, ベンチ



案内板・簡易柵



工事中案内板



ゴミ箱



仮囲い



プランター



〈参考〉現場事務所



〈参考〉木製トイレ



トイレ仮囲い

仮設防護柵工(H型鋼)



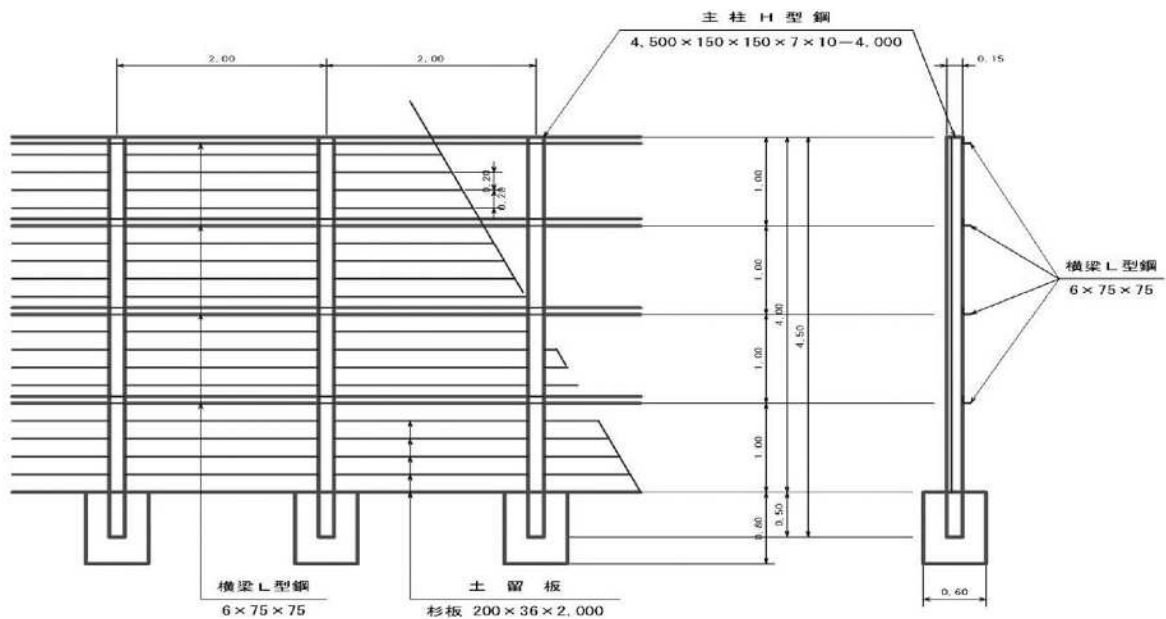
道路整備工事



道路災害防除工事

正面図

断面図



歩掛 (H=4.00m)

(100㎡当たり)

名称	形状・寸法	単位	数量
土留板損料	幅20 厚3.6 長2m	m ³	1.44
H型鋼損料	150×150	t	0.70
型鋼 L型損料	6×75×75	kg	274.00
世話役		人	1.19
とび工		人	1.19
溶接工		人	1.19
普通作業員		人	2.38
ラフテレーンクレーン賃料		日	1.19
高所作業車運転		日	1.19
諸雑費		本	9.00

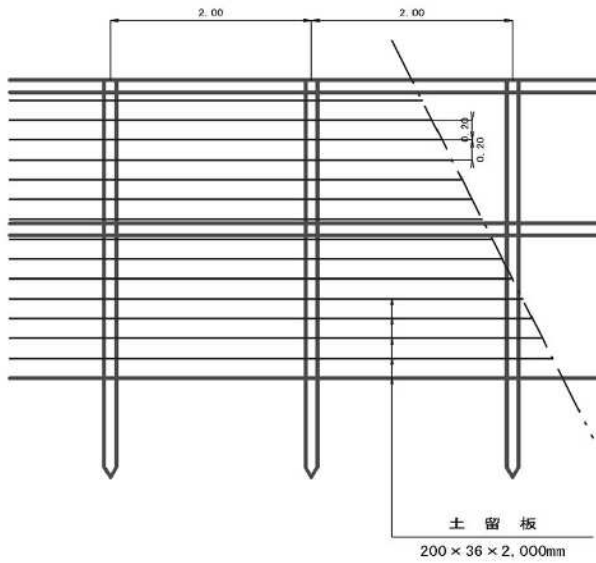
【資料】R1森林整備保全事業設計積算基準(県版)P29～33

仮設防護柵工(木製)

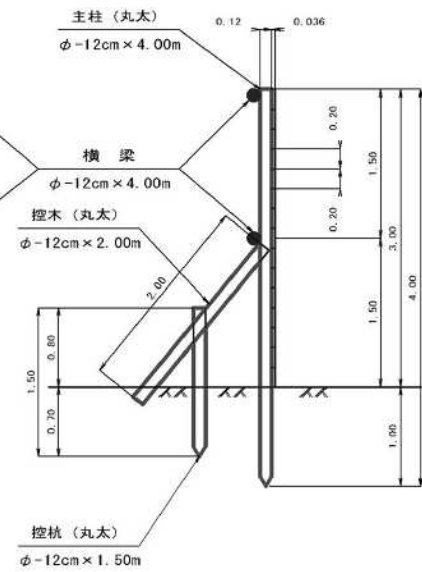


治山事業

正面図



断面図



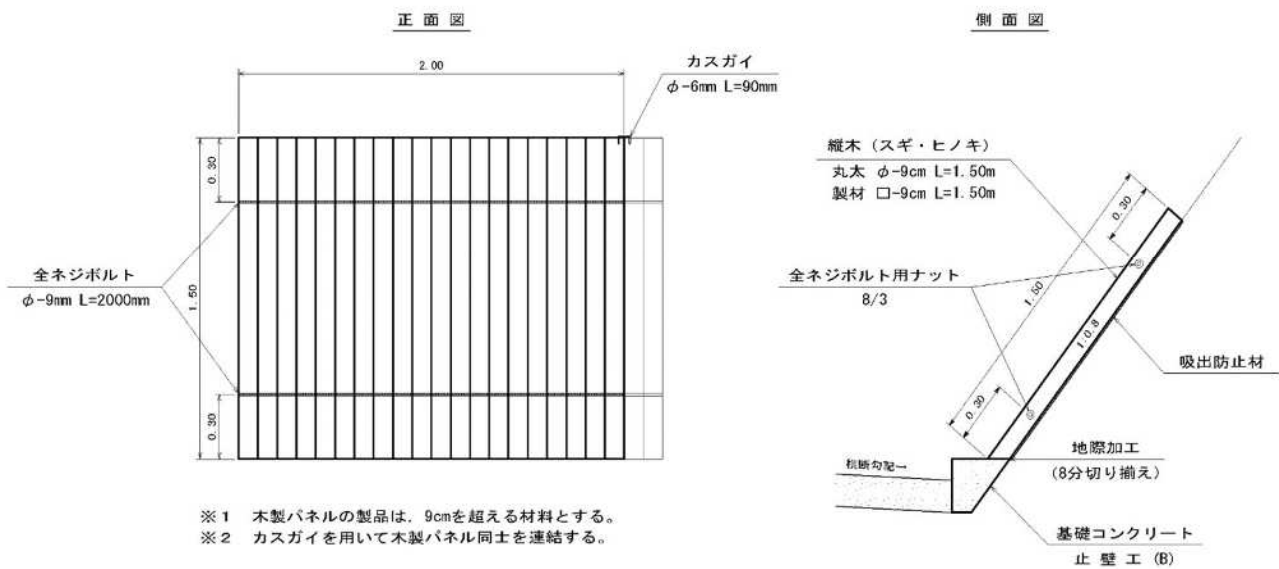
歩掛 (H=3.00m)

(10m当たり)

名称	形状・寸法	単位	数量
とび工		人	3.00
普通作業員		人	6.40
主柱	400 × Φ12	本	5.00
横梁	400 × Φ12	本	5.00
控木	200 × Φ12	本	5.00
控杭	150 × Φ12	本	5.00
土留板	板厚(3.6cm) 200 × 20 × 3.6	枚	75.00
諸雑費		%	10.00

【資料】R1森林整備保全事業設計積算基準(県版)P34~41

木製法面パネル工



歩掛

(10枚当たり)

名称	形状・寸法	単位	数量	摘要
木製パネル	2.0m×1.5m	枚	10.00	見積
普通作業員		人	0.44	
型枠		m ²	4.80	
コンクリート		m ³	0.98	
基面整正		m ²	2.20	
吸出防止材		m ²	30.00	
目地材加工据付		m ²	0.10	
カスガイ	径6mm, L=90mm	本	18.00	
トラッククレーン賃料	油圧式 4.8~4.9t吊	日	0.25	

【資料】R1森林整備保全事業設計積算基準(県版)P149

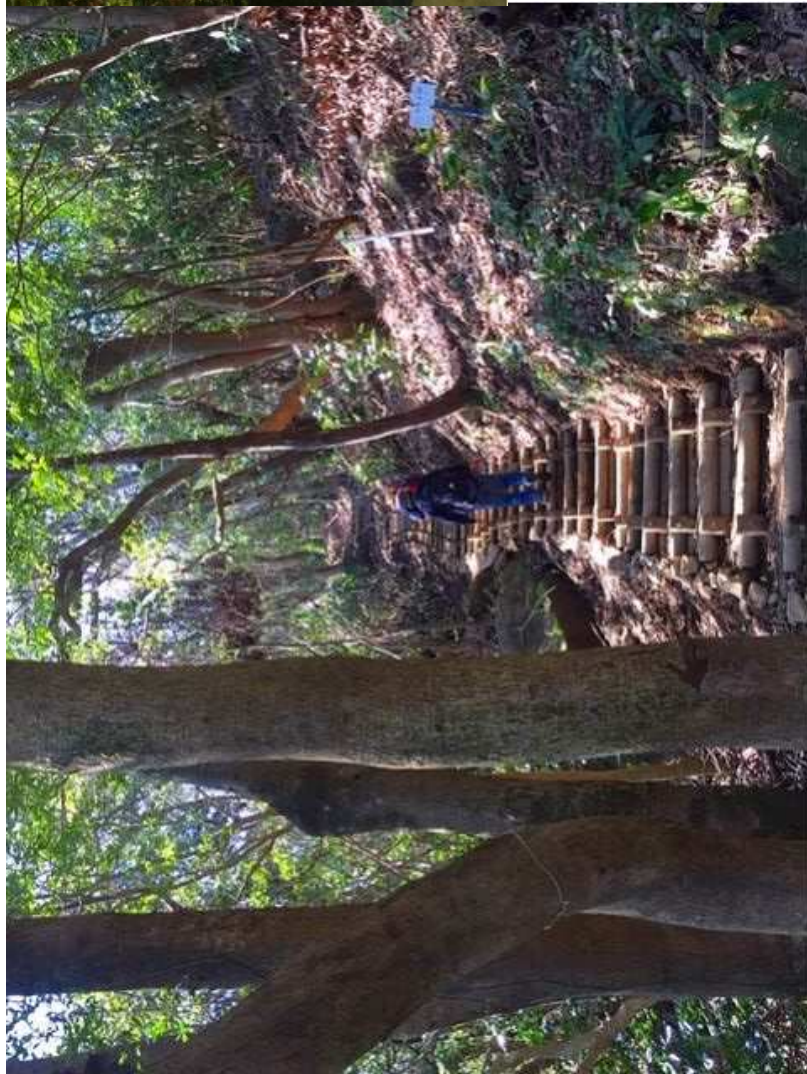
各部局の施工状況

四阿



地域振興推進事業(南九州市)

木製階段



地域振興推進事業(日置市)

木製案内板



木製遊具



地域振興推進事業(東串良町)

展望デッキ



防護柵



魅力ある観光地づくり事業(南大隅町)

休憩所



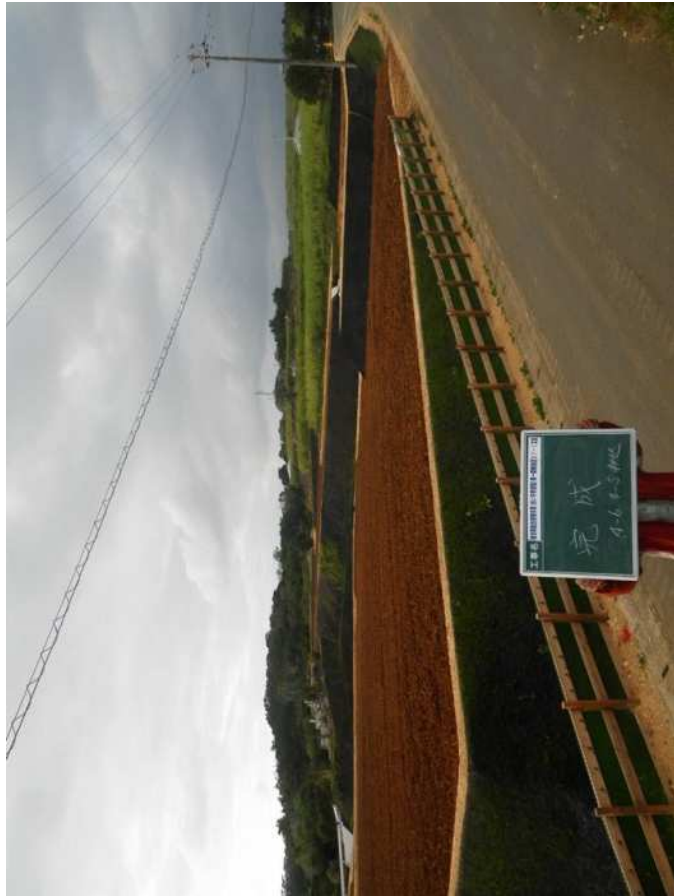
佐多岬観光整備事業(南大隅町)

木柵工



県営農村振興総合整備事業(霧島市)

ネット柵工



畑地帯総合整備事業(伊仙町)

防風ネット及び植樹の支柱



畑地帯総合整備事業(知名町)

木工沈床工



リバーフロント整備工事(鹿児島市)

木柵工



通常砂防工事(徳之島町)

仮設防護柵工(H型工)



土木部

案内板(大隅広域公園)



県単公園整備工事(鹿屋市)

ボードウォーク(北薩広域公園)



公園整備(交付金)事業(さつま町)

四阿



社会資本整備総合交付金(始良市)

横断・転落防止柵



城山公園自然の森再生事業(鹿児島市)

木製法面パネル工(志布志市)

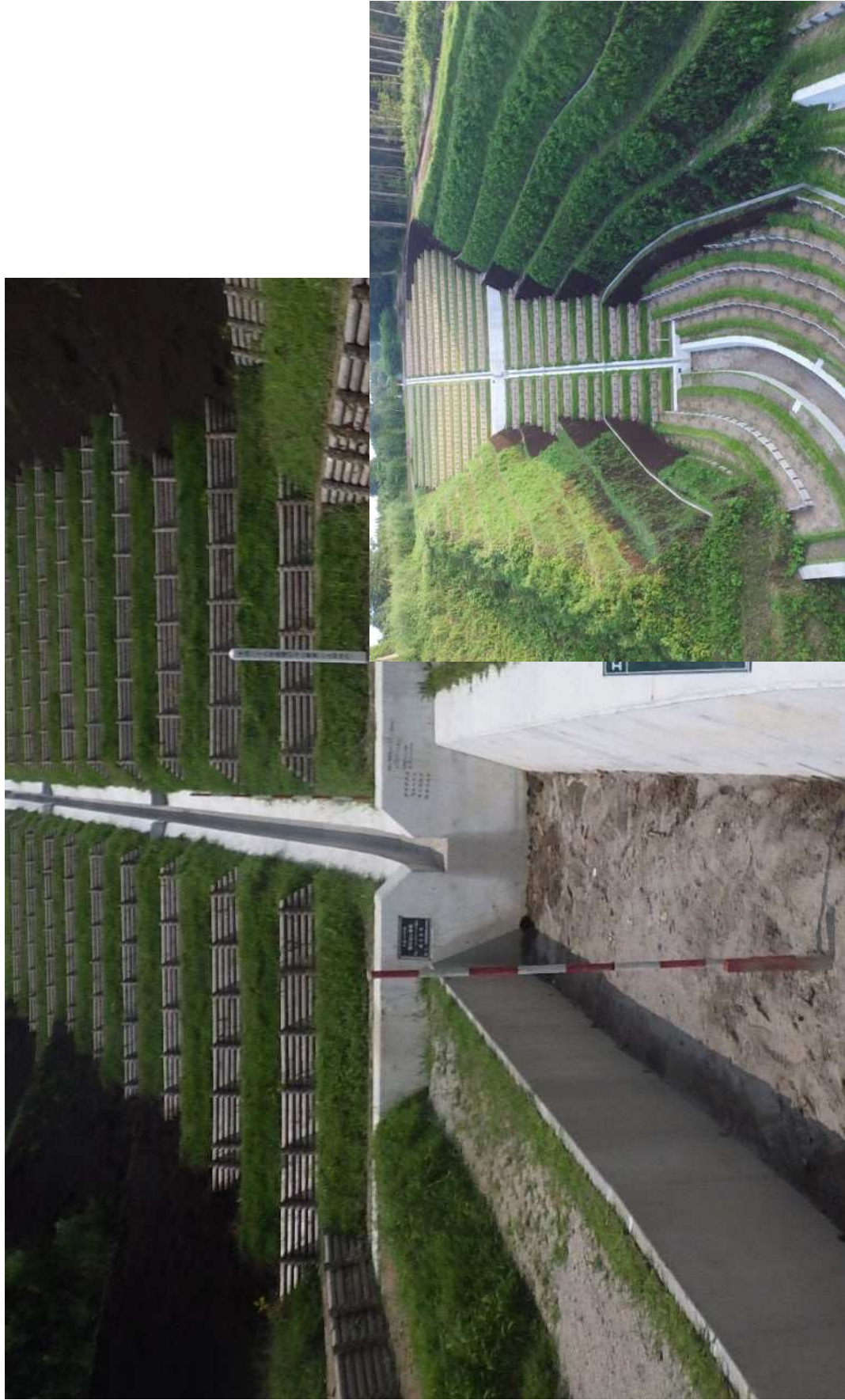


補強土壁工(屋久島町)



林道事業(志布志市)

木柵工



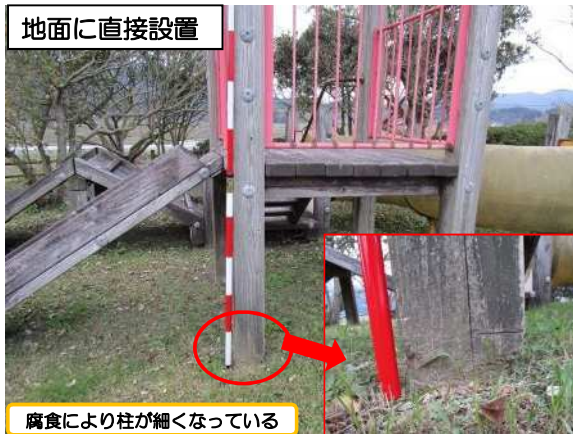
治山事業(曾於市)

屋外施設の腐朽対策の事例

屋外施設の腐朽対策の事例

一般的な施工事例

柱を土中に設置する場合、又、コンクリートの上に設置する場合でも、雨水等が柱の地際部に滞留すれば、腐食による劣化が発生



屋外施設の腐朽対策の事例

工夫している事例（柱の腐食防止）

I 束石の施工



①から③のように、柱を浮かせ水が滞留しないよう工夫することで、劣化を防止



屋外施設の腐朽対策の事例

工夫している事例（柱の腐食防止）

Ⅱ 銅板の施工



最も水が滞留しやすい柱の地際部を銅板で巻くことにより、雨水等の侵入を防止するとともに、地面からの水分吸収を遮断
また、銅板の抗菌性により腐食を防止



さらに地際を細く施工することで、表面水の浸入を防止

日本では古来から、銅の高い抗菌性が広く認知されており、銅に防腐効果があることは様々な試験研究結果からも認められています。

【右写真】～銅の釘が使用されてる木塀の事例～
降雨時に銅イオンが溶け出した範囲には、黒カビによる劣化が発生していない。
銅の釘周辺は、もとの木材色を保持している。



屋外施設の腐朽対策の事例

工夫している事例（金物の腐食防止）

木材の劣化は見られないが、海岸部に設置する場合などは、接続金具が腐食する事例が見受けられるため、対策が必要



①金物が露出しないよう埋め込み



②組込式で金物を使用しない



