

第5編 溪間・山腹工等

第1章 共通施工

第1節 適用

1-1-1 適用工種

本章は、治山工事における伐開除根等、掘削工及び残土処理、床掘り及び埋戻し、盛土工、基礎工、石積（張）工及びコンクリートブロック積（張）工、鉄線籠工、矢板工、管きょ工、枠工、鋼製柵工、金網張工、仮設工その他これらに類する工種について適用する。

1-1-2 適用規定

1. 仮設工は、第3編 第2章 第10節 仮設工の規定による。
2. 本章に定めのない事項については、第1編 共通編、第2編 材料編、第3編 森林土木工事共通編による。

第2節 適用すべき諸基準

1-2-1 適用すべき諸基準

受注者は、設計図書において特に定めのない事項については、以下の基準による。これにより難しい場合は、監督職員の承諾を得なければならない。

なお、基準と設計図書に相違がある場合は、原則として設計図書の規定に従うものとし、疑義がある場合は監督職員と協議しなければならない。

林野庁 治山技術基準

林野庁 森林土木構造物設計等指針

第3節 伐開、除根等

1-3-1 伐開、除根等

1. 受注者は、伐開の範囲を設計図書に基づいて現地に設定し、伐開作業前に監督職員の確認を受けなければならない。
なお、伐開をする範囲が示されていない場合は、切土ののり頭、盛土ののり尻、構造物等の外側1mを標準とする。
2. 受注者は、伐開に当たっては、樹木を根元から切り取り、笹、雑草、伐根その他の工事の支障となる物件を除去しなければならない。
3. 受注者は、用地の外側から立木の根、枝等が用地内に広がり工事の支障となる場合は、監督職員の指示を受け処置するものとする。
4. 受注者は、伐開・除根等に伴い発生した伐採木、根株、末木枝条の処理については、第1編 2-1-4 伐開・除根等によらなければならない。

1-3-2 排水処理

1. 受注者は、工事に支障のある湧水・滞水等は、施工前にポンプ又は排水溝で適切な処置を講じなければならない。
2. 受注者は、工事の施工中は、滞水を生じないように常に良好な排水状態に維持しなければならない。
3. 受注者は、工事の施工に当たり、流水の汚濁等により下流に影響を及ぼさないよう十分注意しなければならない。

第4節 掘削工及び残土処理

1-4-1 掘削工

1. 受注者は、切取法面は、設計図書に明示された所定の勾配で、なじみよく仕上げなければならない。
2. 受注者は、玉石、転石、岩石等で、のり面に浮いている不安定なものは、取り除かななければならない。
3. 受注者は、法面は、切り過ぎないように注意しなければならない。

4. 受注者は、切取り施工中、設計内容と異なる土質が発現した場合は、監督職員の確認を受けなければならない。
5. 受注者は、施工中に崩落、地すべりなどが生じた場合、あるいは生じるおそれがある場合は、工事を中止し、監督職員と協議しなければならない。ただし、緊急を要する場合には、応急対策をとった後、直ちにその措置内容を監督職員に通知しなければならない。

1-4-2 残土処理

1. 受注者は、床掘、切取り等で生じた残土は、設計図書で指定された場所等に災害防止、環境保全等を考慮して整理・堆積しなければならない。

第5節 床掘り及び埋戻し

1-5-1 床掘り

1. 受注者は、床掘の施工に当たっては、地質の硬軟、地形の状況等を十分勘案して安全で適切な工法により掘り下げなければならない。
2. 受注者は、床掘箇所の近くに崩壊又は破損のおそれのある構造物があるときは、これに悪影響を及ぼさないよう処置しなければならない。
3. 受注者は、床掘基礎を掘り取る場合は、掘り過ぎや基礎面以下の土砂をかく乱しないように施工しなければならない。
4. 受注者は、岩盤掘削等において火薬類を使用する場合は、必要以外の断面に影響を与えないよう十分注意しなければならない。
5. 受注者は、仕上げ面を超えて発破を行った場合は、監督職員の承諾を得た工法で修復しなければならない。
6. 受注者は、床掘で掘り過ぎとなった部分を構造物と同質のもので埋戻さなければならない。
7. 受注者は、機械床掘の場合、地盤を必要以上に掘り緩める縦方向の押上げ掘削をしてはならない。また、構造物の接地面は、地盤を掘り緩めないような方法で所定の形状に仕上げなければならない。
8. 受注者は、床掘中に土質の著しい変化が認められた場合、または埋設物を発見した場合は、処置方法について監督職員と協議しなければならない。

1-5-2 埋戻し

1. 受注者は、使用目的に適合した埋戻し土を使用しなければならない。
2. 受注者は、埋戻し作業開始前に仮設物その他を取り払い清掃した後で施工しなければならない。
3. 受注者は、構造物に影響を与える埋戻しについては、埋戻しの順序及び方法が構造物に悪影響を与えないよう十分注意しなければならない。
4. 埋戻し方法は、第5編 1-6-3 盛土方法に準じて施工するものとする。

第6節 盛土工

1-6-1 準備

1. 受注者は、盛土の施工に当たっては、施工前に施工地盤の草木、切株、竹根等を除去しなければならない。
2. 受注者は、軟弱地盤がある場合、又は予期しない不良土が出現した場合は、監督職員と協議し、所要の処置を講じなければならない。

1-6-2 盛土材料

1. 盛土材料は、指定された土質のものとする。
なお、特に指定されない場合は、工事の目的に適したものとする。
2. 受注者は、草木根等の混入した土、腐食物を含む土等は、原則として使用してはならない。

1-6-3 盛土方法

1. 受注者は、盛土敷内を清掃後、設計図書に従い、各測点ごとに丁張を設けなければ

- ならない。また、丁張を設ける場合には、所要の余盛高を考慮しなければならない。
2. 受注者は、盛土に先立ち、盛土地盤の表面をかき起して、なじみよくしなければならない。
 3. 受注者は、傾斜地盤に盛土する場合は、盛土の質、量、断面形状、傾斜程度等を考慮し、適切な幅、深さを有する段切りを行い、盛土と原地盤の密着をはかり、滑動を防止するようにしなければならない。
 4. 受注者は、盛土の施工において、最凹部より各層水平に締め固めながら、逐次所定の高さまで盛り上げるものとし、一層の仕上り厚さは、土質に応じ30 cm程度以下とする。
 5. 受注者は、締め固めを、土質、使用機械の種類、乾燥の程度等に応じ、散水して含水量の調節を図る等適度な含水状態で行うものとする。なお、降雨あるいは凍結融解等により含水量が過大になったときは、締め固めを行ってはならない。
 6. 受注者は、擁壁等構造物付近の締め固めを振動式の小型コンパクター等によるものとし、その場合の一層の仕上り厚は、一般より薄くしなければならない。
 7. 受注者は、盛土ののり勾配は表面水による侵食に対し耐え得るよう、十分締め固めながら所定の勾配に仕上げなければならない。
 8. 受注者は、盛土工の作業終了時又は作業を中断する場合は、表面に4%程度の横断勾配を設けるとともに、平坦に締め固め、排水が良好に行われるようにしなければならない。

第7節 基礎工

1-7-1 切込砂利及び栗石基礎

1. 受注者は、切込砂利基礎は、敷均し後、タンパー等をもって十分締め固め、不陸のないよう所定の厚さに仕上げなければならない。
2. 受注者は、栗石基礎工は、切込砂利等の目潰しを加え、十分締め固めながら所定の厚さに仕上げなければならない。

1-7-2 胴木基礎

1. 受注者は、胴木基礎の施工に当たり、土台木を継ぎ足す場合は、その端において長さ20cm以上を相欠きとし、移動しないようボルト等で完全に緊結しなければならない。
2. 受注者は、土台木の継手は、さん木の上になるようにし、前後の土台の継手が同一箇所にならないようにしなければならない。

1-7-3 木杭基礎

1. 受注者は、木杭は、特に指定のない限り樹皮をはいだ生丸太で、曲がり、損傷等の欠陥のないものを使用しなければならない。
2. 受注者は、杭の先端部を三角錐形、四角錐形又は円錐形に削るものとし、その角錐の高さは径の1.5倍程度を標準とし、角は適当に面取りをしなければならない。
3. 受注者は、杭頭を、杭中心線に直角に切り、適当な面取りを行い、正しく円形に仕上げなければならない。また、打込み中、破碎のおそれのあるときは、鉄線鉢巻き、鉄輪あるいは鉄帽を使用しなければならない。
4. 受注者は、杭を設計図書に基づき、正しい位置に打ち込み、また、打込み中の打撃等により偏心又は屈曲のないようにしなければならない。
5. 受注者は、打込みに際し、杭が入らない場合、又は所定の杭長を打ち込んで、所要の支持力に達しない場合は、監督職員の指示を受けなければならない。
6. 受注者は、打込み終了後は、杭頭を水平かつ所定の高さに切り揃えなければならない。

第8節 石積（張）工及びコンクリートブロック積（張）工

1-8-1 石積（張）工

1. 受注者は、石積（張）工の施工に当たっては次の各号によらなければならない。
(1) 石積基礎は、石積のり面に直角に、尻下がりに切りならずものとする。

- (2) 梯子土台木を使用するときは、尻を30 cm以上下げて床づくりをするものとする。
 - (3) 土台木の継手に凹凸が生じる場合は、根石がすわりよいように削るものとする。
 - (4) 土台前面に止杭を用いるときは、土台木上面から 3 cm程度高くし、土台木に接触させて打ち込むものとする。
 - (5) 一本土台木及び梯子土台木は、土台木を伏せ、控え木を十分連結し、その間に玉石、礫を詰め、目潰砂利をいれて十分突き固めるものとする。
2. 受注者は、積（張）石の施工に当たっては、次の各号に留意しなければならない。
- (1) 積石に付着したごみ、汚物等は除去するものとする。
 - (2) 積み方は、特に指定されない限り谷積みとする。
 - (3) 根石は、なるべく大きな石を選んで所定の基礎又は基礎工になじみよく据え付けるものとする。
 - (4) 石の積み上げ順序は、最凹所より開始し、ほぼ同高を保ちながら積み上げるものとし、隅角又は巻き込みがある場合は、その部分から積み上げるものとする。
天端石は、根石と同様大きな石を使用するものとする。
 - (5) 積石は、すわりをみてそれぞれ選定して玄能で空打ちしながら合端をすり合わせるとともに、隣接石に密着させ、かつ、面を正しく丁張に合わせ、控えはのり面に直角にすえ、飼石を堅固にかませるものとする。
 - (6) 積石は、合端を密着させ、それぞれの方下の石に平等に掛けるようにし、特に野面石においては、下方2個の石に均等に支えられ、両側の石に追掛け、寄掛けとならないようにするものとする。
 - (7) 空積（張）工は、胴飼い及び尻飼い一段で積石を固定し、裏込めを充填し、その空隙は目つぶし砂利又は碎石をもって十分堅固にするものとする。
 - (8) 石組みは、欠点の生じる異質な組合せを避けるものとする。
 - (9) 野面石は、のり面から控長の 1/3 以内において合端をつくるものとし、必要に応じて玄能ですわりを直して合端を密着させるものとする。
 - (10) 雑石は、長径を控えの方向に使用するものとする。
3. 受注者は、練石積の場合は、前項によるほか、次の各号に留意しなければならない。
- (1) 積石及び裏込礫が乾燥している場合は、コンクリート充填前に散水して湿潤を保たせるものとする。
 - (2) コンクリート工については、第1編 第3章 無筋・鉄筋コンクリートによるものとする。
 - (3) 合端及び胴込めコンクリートは、積石間に空隙を生じないように突棒等を用いて入念に突き固めるものとする。
 - (4) 充填したコンクリートは、速やかに養生用シート等で覆い、散水して常に湿潤に保たせるものとする。
 - (5) 練石積（張）で目地モルタルを使用する場合は、設計図書によるものとする。
 - (6) 練石積（張）には、設計図書で定める場合を除き、原則として 10~15 mごとに1箇所程度伸縮継目を、また、おおむね 3 mに1箇所以上排水孔を設けるものとする。排水孔は、塩化ビニール管等とし適宜の勾配をつけて、石積を貫通し、前面側は石積面より3 cm程度、背面側は胴込めコンクリートから出し、かつ、その周囲には通水をよくするため礫等を充填するものとする。
 - (7) 練石積の1日の積み上り高さは、1.5 m程度とする。
4. 受注者は、張石の下部には、所定の厚さに栗石を敷ならし、十分に突固めを行うものとする。また、張石は凹凸なく張りつめ、移動しないよう栗石を充てんしなければならない。

1-8-2 コンクリートブロック積（張）工

受注者は、コンクリートブロック積（張）工の施工に当たっては、前条項に準じて施工するほか、次の各項に留意しなければならない。

- (1) 基礎コンクリートを施工する場合は、適当な長さを一工程として施工し、十分養生するものとする。

なお、ブロックに接する面は、ブロック積のり面に対して所定の角度をもつ様な

- 平面になるよう仕上げるものとする。
- (2) ブロック積みに当たっては、各ブロックの合端を密着させ、かつ、面を正確に丁張に合わせて積み上げなければならない。特に一段目のブロックは、基礎コンクリートの上面に、均しモルタルを施工し、据え付けるものとする。
 - (3) ブロック積みの端部には、異形又は半ブロックを使用するものとする。
半ブロックの設置が困難な場合は、コンクリート等を用いて施工するものとする。
 - (4) ブロックの運搬及び取扱いに当たっては、衝撃等によって損傷しないよう十分注意し、損傷したブロックを使用してはならない。

第9節 鉄線籠工

1-9-1 据付け

1. 受注者は、鉄線籠工の施工に当たっては、丁張を施し、基礎地盤は波を打たないよう平たんに仕上げなければならない。
2. 受注者は、盛土若しくは埋立て箇所又は地盤軟弱箇所に設置する場合は、特に施工後沈下することのないよう必要に応じて監督職員と協議し、敷砂利等で床拵えの後、施工しなければならない。
3. 受注者は、布設に当たっては、所定の間隔に籠の位置を定め、詰石に際しては、のり肩及びのり尻の屈折部が偏平にならないように留意しなければならない。
4. 受注者は、籠間の連結を、胴網と同一規格の鉄線で1m間隔に二重巻して緊結しなければならない。
5. 受注者は、胴網とふた輪等を緊結する場合は、胴網線の両端にそれぞれ網目以上の余長を取り、これをふた輪に2回以上巻きつけ、その末端は胴網線と2回以上ひねるものとする。

1-9-2 詰石

1. 詰石は、設計図書に記載の規格のもので、品質については第2編 第2章 第2節石によるものとする。
2. 受注者は、詰石に当たっては、外まわりに大きい石を選び、籠の先端から逐次丁寧に詰め込むものとし、籠に損傷を与えるような詰め方をしてはならない。

第10節 矢板工

1-10-1 矢板工

矢板工の施工については、第3編 第2章 2-3-4 矢板工の規定による。

第11節 管渠工

1-11-1 一般事項

1. 受注者は、管きょ工の施工に当たっては、前後の構造物となじみよく取り付くようにしなければならない。
2. 受注者は、管きょの基礎工の施工に当たっては、不等沈下を生じないように入念に施工しなければならない。
3. 受注者は、埋戻し及び盛土に当たっては、管きょ等を損傷しないように留意し、衝撃又は偏圧のかからないよう、良質土で左右均等にかつ層状に十分締め固めなければならない。
4. 受注者は、盛土箇所、軟弱地盤箇所等沈下のおそれのある場合及び土被りが薄い場合は、監督職員と協議し適切な処置を講じなければならない。

1-11-2 管の布設

1. 受注者は、ソケット付きの管を使用するときは、呑口方向にソケットを向けなければならない。
2. 受注者は、管の布設に当たっては、その基礎工の上に通リよく丁寧に据え付けるとともに、管の下面及びカラーの周囲は、コンクリート又は固練りモルタルを十分詰め込み、空隙あるいは漏水が起らないよう施工しなければならない。
3. 受注者は、管の一部を切断する必要がある場合は、十分注意して施工し、切断のため使用部分に損傷を生じた場合は取り換えなければならない。

4. 受注者は、コルゲートパイプ布設の基床及び土被りを、設計図書に基づき所定の寸法に仕上げなければならない。
また、基床は、砂質土又は砂を原則とし、軟弱地盤の場合は、不等沈下等が起きないように十分注意しなければならない。
5. 受注者は、コルゲートパイプの組立てに当たっては、所定寸法、組立て順序に従ってボルトを内面から固く締め付けるものとする。また、埋戻しの後もボルトを点検し、緩んだものがあれば締め直しをしなければならない。
6. 受注者は、コルゲートパイプの直径が1mを超える場合には、盛土又は埋戻しの際に、局部変形を生じないように仮支柱を施工する等の処置を講じなければならない。

第12節 枠工

1-12-1 鉄筋コンクリート方格枠、片法枠工等

1. 受注者は、鉄筋コンクリート枠材の取扱いに当たっては、衝撃を与えないよう十分注意しなければならない。
2. 詰石は、設計図書に記載の規格のもので、品質については、第2編 第2章 第2節 石によるものとする。
3. 受注者は、詰石に当たっては、外まわりに大きい石を選び、枠の隅から逐次丁寧に詰め込むとともに、空隙が少なくなるよう大小取り混ぜなければならない。
4. 受注者は、鉄筋コンクリート枠を組立て、点検した後でなければ詰石をしてはならない。

1-12-2 鋼製枠工

1. 受注者は、鋼製枠工の基礎を設計図書に基づき、所定の深さ及び形状で施工しなければならない。
2. 受注者は、ボルトとナットの頭の向きを使用箇所それぞれ同じ方向にしなければならない。またナットが外れてもボルトが抜けることがないように取り付けなければならない。
3. 受注者は、すべてのボルトの点検を行った後、石詰めを行うが、中詰石は空隙が少なくなるように確実に詰めなければならない。なお、スクリーン部分については、スクリーン間隙より大きな中詰石を詰め、中詰石がはみ出さないようにしなければならない。
4. 受注者は、最上部水平フレームの下端まで石詰めを行った後、順次蓋スクリーンを取り付けながら天端まで石詰めを行わなければならない。
5. 受注者は、石詰めを行う際に、スクリーン及び主構フレームに衝撃を与えないようにしなければならない。
6. 中詰石は、設計図書に記載の規格のもので、品質については、第2編 2-2-1 によるものとする。
7. 受注者は、石詰完了後、塗装面のキズ等を補修しなければならない。

第13節 鋼製柵工

1-13-1 鋼製柵工

1. 受注者は、支柱の箱抜きに当たっては、基礎コンクリート打設の際、設計図書に従って、基準線を確定し、支柱の据付けが円滑に進められるようにしなければならない。
なお、岩盤に直接建て込む場合には、型枠を使用せずコンクリートを充填し支柱と基礎地盤との密着を図らなければならない。
2. 組立ては、メイン部材から仮組立てし、一通り仮組立てが終了した段階で各部寸法をチェックし、メイン部材から順次ボルト類の本締めを行うものとする。
3. 受注者は、ボルト類の本締めが完了してから、箱抜き部にコンクリートを充填するものとし、そのコンクリートは、基礎コンクリートと同配合のコンクリートを用い、基礎コンクリート面と新たに充填したコンクリートが完全に密着するよう十分突き固め、所定の期間養生しなければならない。
4. 受注者は、鋼材の組立てが完了後、塗装面のキズ等を補修しなければならない。

第14節 金網張工

1-14-1 金網張工

1. 受注者は、浮石又は崩落の危険のあるものは、かき落とし整理し、かき落した土石は工事に支障のない安全な場所に処理しなければならない。
2. 受注者は、金網をのり面になじみよく被覆させ、網目が変形しないように適度に張り、金網の両端部はナックル加工とし、重ね幅は 30 cm以上としなければならない。
3. 受注者は、アンカーは所定の位置に打ち込み、十分堅固に仕上げなければならない。
また、アンカー穴とボルトに空隙が生じた場合は、監督職員と協議し必要に応じて、モルタル等で固結しなければならない。
4. 受注者は、設計図書に示されたアンカーのルーフボルト、フックボルト、打込みアンカー等が、現地の状況に適さないと判断される場合は、監督職員と協議しなければならない。
5. 受注者は、ロープは、キンクすることのないよう正しく取り扱わなければならない。
また、扇状箇所では金網が重なる部分については、縦ロープを等間隔に狭めて設置するよう留意しなければならない。

第 2 章 コンクリート工

第 1 編第 3 章 無筋・鉄筋コンクリート工の規定による。

第3章 溪間工

第1節 適用

3-1-1 適用工種

本章は、溪間工における土工、法面工、仮締切工、コンクリート治山ダム工、鋼製治山ダム工、木製治山ダム工、根固工、治山ダム付属物設置工、付帯道路工、付帯道路施設工、仮設工その他これらに類する工種について適用する。

3-2-2 適用規定

1. 土工は、第1編 第2章 土工の規定による。
2. 仮設工は、第3編 第2章第10節 仮設工（第5編 第9章）の規定による。
3. 本章に定めのない事項については、第1編 共通編、第2編 材料編、第3編 森林土木工事共通編による。

第2節 適用すべき諸基準

3-2-1 適用すべき諸基準

受注者は、設計図書において特に定めのない事項については、以下の基準及び参考資料による。これにより難しい場合は、監督職員の承諾を得なければならない。

なお、基準等と設計図書に相違がある場合は、原則として設計図書の規定に従うものとし、疑義がある場合は監督職員と協議しなければならない。

(1) 基準

林野庁 治山技術基準

林野庁 森林土木木製構造物設計等指針

(2) 参考資料

土木学会 コンクリート標準示方書（ダムコンクリート編）（平成25年10月）

土木学会 コンクリート標準示方書（施工編）（平成25年3月）

日本道路協会 道路橋示方書・同解説（Ⅰ共通編Ⅱ鋼橋編）（平成24年3月）

第3節 法面工

3-3-1 一般事項

1. 適用工種

本節は、法面工として植生工、法面吹付工、法枠工、法面施肥工、アンカー工、かご工その他これらに類する工種について定める。

2. 適用規定

受注者は、法面の施工にあたって、治山技術基準（林野庁）、「グラウンドアンカー設計・施工基準、同解説第7章施工」（地盤工学会、平成24年5月）の規定によるほか、「道路土エーのり面工・斜面安定工指針3設計と施工」（日本道路協会、平成21年6月）、「のり枠工の設計・施工指針第8章吹付枠工、第9章プレキャスト枠工、第10章現場打ちコンクリート枠工、第11章中詰工」（全国特定法面保護協会、平成25年10月）を参考とする。これ以外の施工方法による場合は、施工前に設計図書に関して監督職員の承諾を得なければならない。

3-3-2 植生工

植生工の施工については、第3編 2-14-2 植生工の規定による。

3-3-3 法面吹付工

法面吹付工の施工については、第3編 2-14-3 吹付工の規定による。

3-3-4 法枠工

法枠工の施工については、第3編 2-14-4 法枠工の規定による。

3-3-5 アンカー工

アンカー工の施工については、第3編 2-14-5 アンカー工の規定による。

3-3-6 かご工

かご工の施工については、第3編 2-14-6 かご工の規定による。

第4節 仮締切工

3-4-1 一般事項

本節は、仮締切工として土砂・土のう締切工、コンクリート締切工その他これらに類する工種について定める。

3-4-2 土砂・土のう締切工

土砂・土のう締切工の施工については、第3編 2-10-6 治山等仮締切工の規定による。

3-4-3 コンクリート締切工

コンクリート締切工の施工については、第3編 2-10-6 治山等仮締切工の規定による。

第5節 コンクリート治山ダム工

3-5-1 一般事項

1. 適用工種

本節は、コンクリート治山ダム工として作業土工（床掘り、埋戻し）、埋戻し工、コンクリート治山ダム本体工、コンクリート側壁工、コンクリート副ダム工、間詰工、水叩工その他これらに類する工種について定める。

2. 不良岩の処理

受注者は、破碎帯、断層及び局部的な不良岩の処理について、監督職員に報告し、指示によらなければならない。

3. 湧水の処理

受注者は、基礎面における湧水の処理について、コンクリートの施工前までに設計図書に関して監督職員と協議しなければならない。

4. コンクリート工は、第1編第3章 無筋・鉄筋コンクリートの規定による。

3-5-2 作業土工（床掘り・埋戻し）

1. 作業土工の施工については、第3編 2-3-3 作業土工（床掘り、埋戻し）の規定による。

2. 受注者は、岩盤掘削等において、基礎岩盤をゆるめるような大規模な発破を行ってはならない。

3. 受注者は、掘削にあたって、基礎面をゆるめないように施工するものとし、浮石などは除去しなければならない。

4. 受注者は、基礎面を著しい凹凸のないように整形しなければならない。

5. 受注者は、設計図書により、建設発生土を指定された建設建設発生土受入れ地に運搬し、流出、崩壊が生じないように排水、法面処理を行わなければならない。

3-5-3 床掘土砂の処理

1. 受注者は、床掘土砂は、原則として堤体の上流側に運搬し、工事及び作業員の安全確保に支障が無いように処理しなければならない。やむを得ず上流以外に処理する場合は、監督員と協議しなければならない。

2. 受注者は、監督員の承諾を得ないで掘削した掘削土量の増加分は、受注者の責任において処理しなければならない。

3. 受注者は、前記の埋戻しをコンクリートで行わなければならない。

3-5-4 コンクリート治山ダム本体工

1. コンクリート打ち込み準備

受注者は、基礎面に湧水等のある場合は、監督職員と協議し、完全に排水してからでなければコンクリートを打ち込んで서는ならない。

2. 圧力水等による清掃

受注者は、コンクリート打ち込み前にあらかじめ基礎岩盤面の浮石、堆積物、油及び岩片等を除去したうえで、圧力水等により清掃し、溜水、砂等を除去しなければならない。

また、受注者は、コンクリートを打込む基礎岩盤については、あらかじめ吸水させ、

- 湿潤状態にしたうえで、コンクリートを打設しなければならない。
3. 水平打継目の処理
受注者は、水平打継目の処理については、圧力水等により、レイタンス、雑物を取り除き、コンクリート表面を粗にし、清掃しなければならない。
 4. 水平の打継ぎ目の継手
水平打継ぎ目に設ける継手（凸型、凹型、相欠き型、若しくは挿し筋）については、設計図書若しくは監督職員の指示によるものとする。
なお、I型形状の挿し筋を用いる場合は、安全性の確保から頭部処理等を行うものとする。
 5. 打込み高さ
受注者は、コンクリート打込み用バケツ、ホッパー等の吐口からコンクリートの打ち込み面までの高さを 1.5 m以内としなければならない。
 6. 振動機による締固め
受注者は、コンクリートを、打込み箇所に運搬後、ただちに振動機で締固めなければならない。
 7. 1 層の厚さ
受注者は、1 リフトを数層に分けて打込むときには、締固めた後の 1 層の厚さが、40～50 cm以下を標準となるように打込まなければならない。
 8. 1 リフトの高さ
1 リフトの高さは 0.75 m以上 2.0 m以下とし、同一区画内は、連続して打込むものとする。
 9. コンクリートの養生
受注者は、コンクリートを一定期間、十分な湿潤状態に保たなければならない。
養生方法の選定にあたっては、その効果を確認し、適切に湿潤養生期間を定めなければならない。
 10. 新コンクリートの打設
受注者は、旧コンクリートの材齢が、0.75m以上1.0未満リフトの場合は 3 日（中 2 日）、1.0m以上1.5m未満リフトの場合は 4 日（中 3 日）、1.5m以上2.0m以下のリフトの場合は 5 日（中 4 日）に達した後に新コンクリートを打継なければならない。これにより難しい場合は、施工前に設計図書に関して監督員の承諾を得なければならない。
 11. 止水板の接合
受注者は、止水板の接合において合成樹脂製の止水板を使用する場合は、突合わせ接合としなければならない。
 12. 接合部の止水性の確認
受注者は、止水板接合完了後には、接合部の止水性について、監督職員の確認を受けなければならない。
 13. 吸出し防止材の施工
受注者は、吸出し防止材の施工については、吸出し防止材を施工面に平滑に設置しなければならない。

3-5-5 コンクリート副ダム工等

コンクリート副ダム工及び垂直壁の施工については、第 5 編 3-5-4 コンクリート治山ダム本体工の規定による。

3-5-6 コンクリート側壁工

均しコンクリート、コンクリート、吸出し防止材の施工については、第 5 編 3-5-4 コンクリート治山ダム本体工の規定による。

なお、これにより難しい場合は、事前の試験を行い、設計図書に関して監督職員の承諾を得なければならない。

3-5-7 間詰工及び袖かくし

受注者は、間詰及び袖かくしの位置、構造等については、設計図書によるものとし、堤体の進捗と合わせ施工するようにしなければならない。

3-5-8 水叩工

1. コンクリートの施工

受注者は、コンクリートの施工については、水平打継ぎをしてはならない。これにより難しい場合は、施工前に設計図書に関して監督職員の承諾を得なければならない。

2. 適用規定

コンクリート、止水板または吸出防止材の施工については、第5編 3-5-4 コンクリート治山ダム本体工の規定による。

なお、これにより難しい場合は事前の試験を行い設計図書に関して監督職員の承諾を得なければならない。

第6節 鋼製治山ダム工

3-6-1 一般事項

1. 本節は、鋼製治山ダム工として作業土工（床掘り・埋戻し）、床掘り土砂の処理、鋼製治山ダム本体工、鋼製側壁工、コンクリート側壁工、間詰め及び袖かくし、水叩工、現場塗装工その他これらに類する工種について定める。

2. 受注者は、現場塗装工については、同種塗装工事に従事した経験を有する塗装作業者を工事に従事させねなければならない。

3-6-2 材料

現場塗装の材料については、第3編 2-12-2 材料の規定による。

3-6-3 作業土工（床掘り・埋戻し）

作業土工の施工については、第3編 2-3-3 作業土工（床掘り・埋戻し）の規定による。

3-6-4 床掘土砂の処理

床掘土砂の処理については、第5編 3-5-3 床掘土砂の処理の規定による。

3-6-5 鋼製治山ダム本体工

1. 鋼製枠の吊り込み

受注者は、鋼製枠の吊り込みにあたっては、塗装面に損傷を与えないようにしなければならない。

2. 適用規定

隔壁コンクリート基礎、均しコンクリート、コンクリート、吸出し防止材の施工については、第5編 3-5-4 コンクリート治山ダム本体工の規定による。

3. 倒れ防止

受注者は、枠内中詰材施工前の倒れ防止については、堤長方向に切梁等によるおさえ等を施工しなければならない。

4. 枠内中詰材投入

受注者は、枠内中詰材投入の際には、鋼製枠に直接詰石、建設機械等が衝突しないようにしなければならない。

3-6-6 鋼製側壁工

鋼製側壁工の施工については、第5編 3-6-5 鋼製治山ダム本体工の規定による。

3-6-7 コンクリート側壁工

コンクリート側壁工の施工については、第5編 3-5-6 コンクリート側壁工の既定による。

3-6-8 間詰工

間詰工の施工については、第5編 3-5-7 間詰工の規定による。

3-6-9 水叩工

水叩工の施工については、第5編 3-5-8 水叩工の規定による。

3-6-10 現場塗装工

現場塗装工の施工については、第3編 2-3-28 現場塗装工の規定による。

第7節 木製治山ダム工

3-7-1 一般事項

本節は、木製治山ダム工として作業土工（床掘り・埋戻し）、床掘り土砂の処理、木製ダム本體工、木製側壁工、間詰め及び袖かくし、水叩工その他これらに類する工種について定める。

3-7-2 材料

1. 木製治山ダムに使用する木材は、第2編 2-4-1 木材の規定に適合するものとする。
2. 木材の防腐・防蟻処理に使用する木材保存剤は、第2編 2-4-2 木材保存剤の品質の規定に適合するものとする。
3. 中詰石材（礫、栗石等）は、第2編 第2章 第2節 石 の規格に適合するものとする。
4. 木材の仕様、中詰石材（礫、栗石等）の寸法、質量及び比重、その他使用する材料は、設計図書によるものとする。

3-7-3 作業土工（床掘り・埋戻し）

1. 作業土工の施工については、第3編 2-3-3 作業土工（床掘り、埋戻し）の規定による。
2. 受注者は、作業土工（埋戻し）の際に、木製枠に敷均し又は締固め機械が直接乗らないようにしなければならない。

3-7-4 床掘土砂の処理

床掘り土砂の処理については、第5編 3-5-3 床掘り土砂の処理の規定による。

3-7-5 基礎工の施工

1. 受注者は、切込砂利、碎石基礎工、割ぐり石基礎工の施工においては、床掘り完了後（割ぐり石基礎には割ぐり石に切込砂利、碎石などの間隙充填剤を加え）締固めながら仕上げなければならない。
2. 土台基礎工に木材を使用する場合は、樹皮を剥いだ生木を用いなければならない。
3. 受注者は、土台基礎工の施工にあたり、床を修正し締固めた後、据え付けるものとし、空隙には、割ぐり石、碎石等を充填し、締め固めなければならない。
4. 受注者は、片梯子土台及び梯子土台の施工にあたっては、部材接合部に隙間が生じないように土台を組み立てなければならない。
5. 受注者は、止杭一本土台の施工にあたっては、上部からの加重の偏心が生じないように設置しなければならない。
6. 受注者は、土台基礎工に用いる木材について設計図書に示されていない場合は、樹皮を剥いだ生松丸太で、有害な腐れ、割れ、曲がり等のない材料を使用しなければならない。
7. 止杭の先端は、角すい形に削るものとし、角すい形の高さは径の1.5倍程度にしなければならない。

3-7-6 木製治山ダム本體工

1. 受注者は、横木、枠木の組み立ては、設計図書によらなければならない。
2. 受注者は、横木、枠木の吊り込みにあたっては、木材に損傷を与えないようにしなければならない。
3. 受注者は、枠内中詰石材投入施工前の倒れ防止については、切梁等による押え等を施工しなければならない。
4. 受注者は、中詰石材（礫、栗石等）を詰める作業を出来るだけ木材の組立と並行して層毎に行い、中詰石材（礫、栗石等）の単位体積重量が得られるように詰めなけれ

ばならない。

5. 受注者は、枠内中詰石材投入の際には、木製枠に直接詰石、建設機械等が衝突し、木材を損傷させないようにしなければならない。

3-7-7 木製側壁工

木製側壁工の施工については、第5編 3-7-6 木製治山ダム本体工の規定による。

3-7-8 間詰工及び袖かくし

間詰工及び袖かくしの施工については、第5編 3-5-7 間詰工及び袖かくしの規定による。

3-7-9 木製水叩工

間詰工及び袖かくしの施工については、第5編 3-5-8 水叩工の規定による。

第8節 根固工

3-8-1 一般事項

本節は、根固工として作業土工（床掘り・埋戻し）、床掘り土砂の処理、根固ブロック工、間詰工、沈床工、かご工、元付け工その他これらに類する工種について定める。

3-8-2 作業土工（床掘り・埋戻し）

作業土工の施工については、第3編 2-3-3 作業土工（床掘り、埋戻し）の規定による。

3-8-3 床掘土砂の処理

床掘り土砂の処理については、第5編 3-5-3 床掘り土砂の処理の規定による。

3-8-4 根固ブロック工

根固めブロック工の施工については、第3編 2-3-15 根固ブロック工の規定による。

3-8-5 間詰工及び袖かくし

間詰工及び袖かくしの施工については、第5編 3-5-7 間詰工及び袖かくしの規定による。

3-8-6 沈床工

沈床工の施工については、第3編 2-3-16 沈床工の規定による。

3-8-7 かご工

かご工の施工については、第3編 2-14-6 かご工の規定による。

3-8-8 元付け工

元付け工の施工については、第1編 第3章 無筋・鉄筋コンクリートの規定による。

第9節 治山ダム付属物設置工

3-9-1 一般事項

本節は、治山ダム付属物設置工として作業土工（床掘り・埋戻し）、防止柵工、境界工、銘板工、点検施設工その他これらに類する工種について定める。

3-9-2 作業土工（床掘り・埋戻し）

作業土工の施工については、第3編 2-3-3 作業土工（床掘り、埋戻し）の規定による。

3-9-3 境界工

1. 境界杭（鋏）の設置位置

受注者は、境界杭（鋏）の設置位置については、監督職員の確認を受けるものとし、設置に際して隣接所有者と問題が生じた場合、速やかに監督職員に連絡しなければならない。

2. 掘削困難な場合の処置

受注者は、埋設箇所が岩盤等で、設計図書に示す深さまで掘削することが困難な場

合は、設計図書に関して監督職員と協議しなければならない。

3. 杭（鋌）の設置

受注者は、杭（鋌）の設置にあたっては、設計図書に示す場合を除き、杭の中心点を用地境界線上に一致させ、文字「国」が内側（官地側）になるようにしなければならない。

4. 境界ブロックの施工

受注者は、境界ブロックの施工においては、据付け前に清掃し、基礎上に安定よく据付け、目地モルタルを充填しなければならない。

5. 境界ブロックの目地間隙

受注者は、境界ブロックの目地間隙を 10 mm以下程度として施工しなければならない。

3-9-4 銘板工

銘板工の施工については、第4編 2-12-3 銘板工の規定による。

3-9-5 点検施設工

受注者は、点検施設を設計図書に基づいて施工できない場合には、設計図書に関して監督職員と協議しなければならない。

第10節 付帯道路工

3-10-1 一般事項

本節は、付帯道路工として作業土工（床掘り・埋戻し）、路側防護柵工、舗装準備工、アスファルト舗装工、コンクリート舗装工、側溝工、集水柵工、縁石工、区画線工その他これらに類する工種について定める。

3-10-2 作業土工（床掘り・埋戻し）

作業土工の施工については、第3編 2-3-3 作業土工（床掘り、埋戻し）の規定による。

3-10-3 路側防護柵工

路側防護柵工の施工については、第3編 2-3-7 路側防護柵工の規定による。

3-10-4 舗装準備工

舗装準備工の施工については、第3編 2-6-5 舗装準備工の規定による。

3-10-5 アスファルト舗装工

アスファルト舗装工の施工については、第3編 2-6-7 アスファルト舗装工の規定による。

3-10-6 コンクリート舗装工

コンクリート舗装工の施工については、第3編 2-6-8 コンクリート舗装工の規定による。

3-10-7 側溝工

側溝工の施工については、第3編 2-3-26 側溝工の規定による。

3-10-8 集水柵工

集水柵工の施工については、第3編 2-3-27 集水柵工の規定による。

3-10-9 縁石工

縁石工の施工については、第3編 2-3-5 縁石工の規定による。

3-10-10 区画線工

区画線工の施工については、第3編 2-3-8 区画線工の規定による。

第11節 付帯道路施設工

3-11-1 一般事項

本節は、付帯道路施設工として境界工、道路付属物工、小型標識工その他これらに類する工種について定める。

3-11-2 境界工

境界工の施工については、第5編 3-9-3 境界工の規定による。

3-11-3 道路付属物工

道路付属物工の施工については、第3編 2-3-9 道路付属物工の規定による。

3-11-4 小型標識工

小型標識工の施工については、第3編 2-3-6 小型標識工の規定による。

第4章 流路工

第1節 適用

4-1-1 適用工種

本章は、流路工における土工、護岸工、床固工、根固・水制工、流路付属物設置工、付帯道路工、仮設工その他これらに類する工種について適用する。

4-1-2 適用規定

1. 土工は、第1編 第2章 土工の規定による。
2. 仮設工は、第3編 第2章 第10節 仮設工の規定による。
3. 本章に定めのない事項については、第1編 共通編、第2編 材料編、第3編 森林土木工事共通編による。

4-1-3 水位の観測

受注者は、工事においては、水位の観測を必要に応じて実施しなければならない。

第2節 適用すべき諸基準

4-2-1 適用すべき諸基準

受注者は、設計図書において特に定めのない事項については、以下の基準及び参考資料による。これにより難しい場合は、監督職員の承諾を得なければならない。

なお、基準等と設計図書に相違がある場合は、原則として設計図書の規定に従うものとし、疑義がある場合は監督職員と協議しなければならない。

(1) 基準

林野庁 治山技術基準

林野庁 森林土木木製構造物設計等指針

(2) 参考資料

日本道路協会道路土工—擁壁工指針（平成24年7月）

日本道路協会道路土工—カルバート工指針（平成22年3月）

日本道路協会道路土工—仮設構造物工指針（平成11年3月）

第3節 護岸工

4-3-1 一般事項

本節は、護岸工として作業土工（床掘り・埋戻し）、床掘り土砂の処理、基礎工（護岸）、コンクリート擁壁工、ブロック積擁壁工、石積擁壁工、護岸付属物工、植生工その他これらに類する工種について定める。

4-3-2 作業土工（床掘り・埋戻し）

作業土工の施工については、第3編 2-3-3 作業土工（床掘り・埋戻し）の規定による。

4-3-3 床掘土砂の処理

床掘り土砂の処理については、第5編 3-5-3 床掘り土砂の処理の規定による。

4-3-4 基礎工（護岸）

基礎工（護岸）の施工については、第3編 2-4-3 基礎工（護岸）の規定による。

4-3-5 コンクリート擁壁工

コンクリート擁壁工の施工については、第5編 3-5-4 コンクリート治山ダム本体工の規定による。

4-3-6 ブロック積擁壁工

ブロック積擁壁工の施工については、第3編 2-5-3 コンクリートブロック工の規定による。

4-3-7 石積擁壁工

石積擁壁工の施工については、第3編 2-5-5 石積（張）工の規定による。

4-3-8 護岸付属物工

1. 適用規定

横帯コンクリートの施工については、第3編 2-14-4 法枠工の規定による。

2. コンクリートの施工

プレキャスト横帯コンクリートの施工については、基礎との密着をはかり、接合面が食い違わないように施工しなければならない。

4-3-9 植生工

植生工の施工については、第3編 2-14-2 植生工の規定による。

第4節 床固工

4-4-1 一般事項

本節は、床固工として作業土工（床掘り・埋戻し）、床掘り土砂の処理、垂直壁工、側壁工、水叩工、魚道工その他これらに類する工種について定める。

4-4-2 作業土工（床掘り・埋戻し）

作業土工の施工については、第3編 2-3-3 作業土工（床掘り・埋戻し）の規定による。

4-4-3 床掘土砂の処理

床掘り土砂の処理については、第5編 3-5-3 床掘り土砂の処理の規定による。

4-4-4 床固本体工

床固本体工の施工については、第5編 3-5-4 コンクリート治山ダム本体工の規定による。

4-4-5 垂直壁工

垂直壁工の施工については、第5編 3-5-4 コンクリート治山ダム本体工の規定による。

4-4-6 側壁工

側壁工の施工については、第5編 3-5-6 コンクリート側壁工の規定による。

4-4-7 水叩工

水叩工の施工については、第5編 3-5-8 水叩工の規定による。

4-4-8 魚道工

魚道工の施工については、第5編 3-5-4 コンクリート治山ダム本体工の規定による。

第5節 根固・水制工

4-5-1 一般事項

本節は、根固・水制工として作業土工（床掘り・埋戻し）、床掘り土砂の処理、根固めブロック工、間詰め工及び袖かくし、捨石工、かご工、元付工その他これらに類する工種について定める。

4-5-2 作業土工（床掘り・埋戻し）

作業土工の施工については、第3編 2-3-3 作業土工（床掘り、埋戻し）の規定による。

4-5-3 床掘土砂の処理

床掘り土砂の処理については、第5編 3-5-3 床掘り土砂の処理の規定による。

4-5-4 根固ブロック工

根固ブロック工の施工については、第3編 2-3-15 根固ブロック工の規定による。

4-5-5 間詰工及び袖かくし

間詰工及び袖かくしの施工については、第5編 3-5-7 間詰工及び袖かくしの規定による。

る。

4-5-6 捨石工

捨石工の施工については、第3編 2-3-17 捨石工の規定による。

4-5-7 かご工

かご工の施工については、第3編 2-14-6 かご工の規定による。

4-5-8 元付工

元付工の施工については、第1編 第3章 無筋・鉄筋コンクリートの規定による。

第6節 流路付属物設置工

4-6-1 一般事項

本節は、流路付属物設置工として階段工、防止柵工、境界工その他これらに類する工種について定める。

4-6-2 階段工

階段工の施工については、第3編 2-3-19 階段工の規定による。

4-6-3 境界工

境界工の施工については、第5編 3-9-3 境界工の規定による。

第5章 山腹工

第1節 適用

5-1-1 適用工種

本章は、山腹工におけるのり切工、階段切付工、軽量盛土工、土留工、埋設工、落石防護工、暗渠工、山腹水路工、柵工、筋工、伏工、実播工、吹付工、法枠工、植栽工、山腹工付属物設置工、仮設工その他これらに類する工種について適用する。

5-1-2 適用規定

1. 山腹工の構造及び仕様については、設計図書並びに山腹工施工定規に定める場合のほか本章によらなければならない
2. 本章に定めのない土工は、第1編 第2章 土工の規定による。
3. 仮設工は、第3編 第2章 第10節 仮設工の規定による。
4. 本章に定めのない事項については、第1編 共通編、第2編 材料編、第3編 森林土木工事共通編による。

第2節 適用すべき諸基準

5-2-1 適用すべき諸基準

受注者は、設計図書において特に定めのない事項については、以下の基準及び参考資料による。これにより難しい場合は、監督職員の承諾を得なければならない。

なお、基準等と設計図書に相違がある場合は、原則として設計図書の規定に従うものとし、疑義がある場合は監督職員と協議しなければならない。

(1) 基準

林野庁 治山技術基準

林野庁 森林土木木製構造物設計等指針

(2) 参考資料

全国治水砂防協会 新・斜面崩壊防止工事の設計と実例（平成19年9月）

全国特定法面保護協会 のり枠工の設計施工指針（平成25年10月）

日本道路協会 道路土工—擁壁工指針（平成24年7月）

日本道路協会 道路土工—カルバート工指針（平成22年3月）

日本道路協会 道路土工指針—仮設構造物工指針（平成11年3月）

土木研究センター 補強土（テールアルメ）壁工法 設計・施工マニュアル（平成26年8月）

地盤工学会 グラウンドアンカー設計・施工基準・同解説（平成24年5月）

PCフレーム協会 PCフレーム工法設計・施工の手引き（平成24年9月）

斜面防災対策技術協会 地すべり鋼管杭設計要領（平成20年5月）

斜面防災対策技術協会 地すべり対策技術設計実施要領（平成19年12月）

第3節 のり切工

5-3-1 のり切工

1. 受注者は、のり切工の施工は、崩落崖や不規則な山腹斜面を安定斜面に整形することを目的とするため、設計図書に基づき、上部から下部に向かって順次施工するものとする。
2. 受注者は、のり切土砂は、上方から下方に向かって順次かき下ろし、降雨等によって流出しないよう斜面に安定させなければならない。
また、かきならしの際、根株、転石その他の山腹工の施工に障害となる物は除去しなければならない。
3. 受注者は、崩壊等の危険のおそれのある箇所、あるいは湧水、軟弱地盤等不良箇所ののり切に当たっては、あらかじめ監督職員と協議しなければならない。
4. 受注者は、多量ののり切土砂を山腹斜面に堆積させるときは、数回に分けて施工し、切取土砂の安定を図らなければならない。
5. 受注者は、のり切完了後は、監督職員の確認を受けなければ後続する作業を進めてはならない。

第4節 階段切付工

5-4-1 階段切付工

1. 受注者は、階段切付工の施工は、崩落崖や不規則な山腹斜面を安定斜面に整形することを目的とするため、設計図書に基づき、上部から下部に向かって順次施工するものとする。
2. 受注者は、階段面は、設計図書に基づき、原則として水平に階段を切らなければならない。
3. 受注者は、階段切付工の土砂は、上方から下方に向かって順次かき下ろし、降雨等によって流出しないよう斜面に安定させなければならない。
また、かきならしの際、根株、転石その他の山腹工の施工に障害となる物は除去しなければならない。
4. 受注者は、崩壊等の危険のおそれのある箇所、あるいは湧水、軟弱地盤等不良箇所の階段切付に当たっては、あらかじめ監督職員と協議しなければならない。
5. 受注者は、多量の階段切付工の土砂を山腹斜面に堆積させるときは、数回に分けて施工し、切取土砂の安定を図らなければならない。

第5節 軽量盛土工

5-5-1 一般事項

本節は、軽量盛土工として、軽量盛土工その他これらに類する工種について定める。

5-5-2 軽量盛土工

軽量盛土工の施工については、第3編 2-11-2 軽量盛土工の規定による。

第6節 土留工

5-6-1 一般事項

受注者は、土留工の施工に当たっては、切取面の保護及び切取土の処理に十分留意しなければならない。

5-6-2 作業土工（床掘り・埋戻し）

作業土工の施工については、第3編 2-3-3 作業土工（床掘り、埋戻し）の規定による。

5-6-3 コンクリート土留工

1. 受注者は、コンクリート土留工の施工に当たっては、延長 20 m 以上のものは、設計図書で定める場合を除き、原則として 10 m 程度ごとに伸縮継目を設けなければならない。
2. 受注者は、コンクリート土留工の背面の排水を速やかに行うよう、傾斜を付けて水抜孔を設置しなければならない。
3. 受注者は、コンクリート土留工の背面水抜孔周辺には、砂利等による透水層を設けなければならない。
4. 現場打土留工の施工については、第1編 第3章 無筋・鉄筋コンクリートの規定による。

5-6-4 鉄筋コンクリート土留工

鉄筋コンクリート土留工の施工については、第5編 5-6-3 コンクリート土留工に準ずるものとする。

5-6-5 石積及びコンクリートブロック積土留工

石積及びコンクリートブロック積土留工の施工については、第5編 5-6-3 コンクリート土留工に準ずるものとする。

5-6-6 丸太積土留工

1. 受注者は、丸太積土留工の施工に当たっては、横木と控木はボルト、鉄線等で緊結し、丸太と丸太との間には、土砂、礫等を詰め、十分突き固めなければならない。
2. 受注者は、前面の控木によってできる空隙部分には、萱株、雑草株等を植え付け

て土砂の流出を防止し、埋土の固定を図らなければならない。

5-6-7 コンクリート板土留工

1. 受注者は、コンクリート板土留工の床掘は、所定の深さに掘り下げ、基礎地盤に達しない場合は、基礎栗石に目つぶし砂利を充填し、十分に突き固めなければならない。
2. 受注者は、コンクリート板の積上げは、床掘り完了後、部品の組立てを行い指定の材料を20 cm厚さに中込めし、十分突き固め、表板控板を緊張し、その上に指定の材料を所定の厚さに投入し、基礎地盤程度の固さに仕上げなければならない。
3. 受注者は、裏込礫をコンクリート板の施工高と平行して所定の厚さに詰め込み、施工しなければならない。
4. 受注者は、湧水箇所及び湿潤な箇所では、控棒を通して排水できるようにしなければならない。

5-6-8 鋼製枠土留工

鋼製枠土留工の施工については、第5編 3-6-5 鋼製ダム本体工に準ずるものとする。

5-6-9 土のう積土留工

1. 受注者は、土のうに入れる土砂については、草木、根株その他腐食物、角の立った石礫等を除いたものを使用しなければならない。
2. 受注者は、小杭を必要とするときは、長さ45 cm、末口3 cm程度のものとし、袋の幅の中心に必ず袋を貫通させるように打たなければならない。
3. 受注者は、積上げについては、特に示さない限り、小口を正面にし、背面に土又は栗石等を盛立てて、十分突き固めながら所定の勾配に仕上げなければならない。
4. 受注者は、植生土のうを使用する場合には、種子の付いている面が表になるように積み上げなければならない。

5-6-10 既製杭工

既製杭工の施工については、第3編 2-4-4 既製杭工の規定による。

5-6-11 プレキャスト擁壁工

プレキャスト擁壁工の施工については、第3編 2-15-2 プレキャスト擁壁工の規定による。

5-6-12 補強土壁工

補強土壁工の施工については、第3編 2-15-3 補強土壁工の規定による。

5-6-13 井桁ブロック工

井桁ブロック工の施工については、第3編 2-15-4 井桁ブロック工の規定による。

第7節 埋設工

5-7-1 埋設工

1. 埋設工の施工は、第5編 第5章 第6節 土留工の規定による。
2. 受注者は、埋設工と暗きょ工を同時に施工する場合には、原則として暗きょ工を優先して施工しなければならない。
3. 受注者は、完成後、速やかに写真及び出来形図を作成し、監督職員の確認を受けなければならない。

第8節 落石防護工

5-8-1 一般事項

1. 受注者は、落石防止工の施工に当たり、危険と思われる斜面内に浮石、転石がある場合は、その処理方法について監督職員と協議しなければならない。ただし、緊急やむを得ない場合には、災害防止のための措置をとった後、速やかに監督職員に通知しなければならない。
2. 受注者は、工事着手前及び工事中に斜面内に新たな落石箇所を発見したときは、

監督職員と防止対策について協議しなければならない。

5-8-2 材料

受注者は、落石防止工の施工に使用する材料で、設計図書に記載のないものについては、監督職員と協議しなければならない。

5-8-3 鋼製落石防護柵工

1. 鋼製落石防護柵工の施工基準線はメインポストの芯横断方向とする。
2. 受注者は、設計図書に基づき型枠取付完了後に、主構の基礎コンクリートを打設するものとする。なお、鋼材と接する基礎の天端面は所定の高さで平滑に仕上げなければならない。
3. 受注者は、組立に先立ち部材数量を部材表で確かめてから、その後、施工計画に準じて施工するものとする。
4. 受注者は、基礎コンクリートに取付けるアンカーボルト部のコンクリートについては、入念につき固めアンカーボルトを十分に固定しなければならない。
5. 受注者は、メインポスト及びサポートの組立に当たっては中心線を正確に合せ、主構本締め（高力ボルト、ナット）は、確実に締付けなければならない。
6. 受注者は、主構組立を片側から順次行い、壁材のH形鋼又は鋼板を所定の位置で高力ボルト、ナット及び普通ボルト、ナットで強固に主構に固定しなければならない。

5-8-4 落石防護柵工

1. 受注者は、落石防護柵工の支柱基礎は、周辺の地盤をゆるめることなく、かつ、滑動しないよう定着しなければならない。
2. 受注者は、ケーブル金網式の場合は、初期張力を与えたワイヤーロープにゆるみがないように施工しなければならない。
3. 受注者は、H型鋼式の緩衝材設置については、設計図書に基づき、落石による衝撃に対してエネルギーが吸収されるよう設置しなければならない。

5-8-5 落石防護網工

1. 受注者は、岩盤等でアンカーピンの打込みが不可能な場合は監督職員と協議しなければならない。
2. 受注者は、現地の状況により、設計図書に示された設置方法により難しい場合は、監督職員と協議しなければならない。

5-8-6 落石防護土留工

落石防護土留工の施工については、第5章 第6節に準ずるものとする。

5-8-7 固定工（ロープ伏工）

1. 受注者は、浮石等の荷重に十分耐えられるように、ロープの支持力部のアンカーは、しっかりした基岩、または土中に取り付け、確実に定着しなければならない。
2. 受注者は、ワイヤーロープやアンカーボルトが腐食しないよう取り扱いに注意しなければならない。

第9節 暗渠工

5-9-1 一般事項

1. 受注者は、暗きょ工の施工中、所定の床掘をしても不透水層又は旧地盤に達しない場合は、監督職員に報告し、その指示を受けなければならない。
2. 受注者は、暗きょ工の埋戻しは、礫や透水性のよい土から順次埋め戻し、仕上げなければならない。
3. 受注者は、埋戻しの前及び完成後、速やかに写真及び出来形図を作成し、監督職員の確認を受けなければならない。

5-9-2 礫暗渠工

受注者は、礫暗きょ工の施工に当たっては、所定の床掘をし、地ならし後、十分突き固め、防水シート等を敷き並べて下部になるべく大きい礫を入れ、順次小さい礫を入れてから埋戻さなければならない。

5-9-3 鉄線籠暗渠工

受注者は、鉄線籠暗きょ工の施工に当たっては、所定の床掘をし、地ならし後、十分突き固め石詰しながら鉄線籠を据え付け、鉄線で相互の連結を十分に安定させ、目詰りを防ぐため礫等で被覆してから、埋め戻さなければならない。

5-9-4 その他二次製品を用いた暗渠工

受注者は、各種の暗きょ排水管等を用いた暗きょ工の施工に当たっては、設計図書によるほか、それぞれの製品の特徴に応じ、施工しなければならない。

5-9-5 ボーリング暗渠工

1. 受注者は、ボーリングの施工に先立ち、孔口の法面を整形し、完成後の土砂崩壊が起きないようにしなければならない。
2. 保孔管は、削孔全長に挿入するものとし、設計図書に指定するものを除き、硬質塩化ビニル管とするものとする。
3. 保孔管のストレーナー加工は、設計図書による。
4. 受注者は、ボーリング暗きょ工の施工に当たっては、設計図書に示されたせん孔位置、配列、方向、勾配及び深度等により施工しなければならない。
5. 受注者は、ボーリングの孔口については、堅硬な地盤を選んで孔口付近に流下した地下水が散逸しないようにしなければならない。
6. 受注者は、削孔が予定深度まで掘進する前に目的を達した場合、又は予定深度まで掘進しても目的を達しない場合は、速やかに監督職員の指示を受けなければならない。
7. 受注者は、検尺を受ける場合は、監督職員立会いの上で、ロッドの引抜作業を行い、その延長を計測するものとする。ただし、検尺の方法について、監督職員が受注者に指示した場合にはこの限りではない。
8. 受注者は、地下水滞留層部分の保孔管には、ストレーナーをつけなければならない。なお、ストレーナーの大きさ及び配置については、設計図書によるものとする。ただし、設計図書により難しい場合は、監督職員との協議によるものとする。
9. 受注者は、ボーリング孔からの排水は、速やかに排水し、再浸透を防止しなければならない。
10. 受注者は、ボーリング作業に当たっては、振動、ショックに耐える強固な足場を設置し、削孔機を指定された方向に正確に口付けした後、固定して行わなければならない。
11. 受注者は、削孔後、1時間ほど放置してから湧水状況を確認するものとする。
12. 受注者は、施工中、次の各号の事態が生じた場合は、記録を整理し、監督職員に提出しなければならない。
 - (1) 地下水量が変化した場合
 - (2) 地質が大きく変化した場合
 - (3) 方向、角度及び長さの変更が必要になった場合
 - (4) その他必要が生じた場合
13. せん孔完了後の標識板
受注者は、せん孔完了後、各箇所ごとに、せん孔地点の脇に、番号、完了年月日、孔径、延長、施工業者名を記入した標示板を立てなければならない。

第10節 山腹水路工

5-10-1 一般事項

1. 本節は、水路工として、作業土工（床掘り・埋戻し）、現場打水路工、集水榭工、練石張水路工、植生土のう水路工、張芝水路工その他これらに類する工種について

定める。

2. 受注者は、水路の勾配は区間ごと（原則として 20 m以内）に一定にするとともに、極端な屈曲は避けなければならない。
3. 受注者は、土留工等の関連構造物の前後に、棚を作らないようになじみよく取り付けなければならない。
4. 受注者は、施工中工事区域内に新たに予期できなかった亀裂の発生等異常を認められた場合、工事を中止し、監督職員と協議しなければならない。ただし、緊急を要する場合には、応急措置をとった後、直ちに監督職員に連絡しなければならない。

5-10-2 作業土工（床掘り・埋戻し）

作業土工の施工については、第1編 2-3-3 作業土工（床掘り、埋戻し）の規定による。

5-10-3 水路工

1. 水路工の施工

受注者は、水路工の施工において、法面より浮き上がらないよう施工しなければならない。

2. 野面石水路

受注者は、野面石水路においては、石材は長手を流路方向に置き、中央部及び両端部には大石を使用しなければならない。

3. コルゲートフリーユームの組立

受注者は、コルゲートフリーユームの組立てにあたっては、上流側または高い側のセクションを、下流側または低い側のセクションの内側に重ね合うようにし、重ね合わせ部分の接合は、フリーユーム断面の両側で行うものとし、底部で行ってはならない。また、埋戻し後もボルトの締結状態を点検し、ゆるんでいるものがあれば締直しを行わなければならない。

5-10-4 暗渠併用水路工

1. 適用規定

暗渠併用水路工の施工については、第5編 5-9-3 鉄線籠暗渠工の規定による。

2. 排水水路の施工

受注者は、排水路の両側を良質な土砂で埋戻し、水路工に損傷を与えないよう締固め、排水路に表流水が流れ込むようにしなければならない。

3. 水路の肩及び切取法面

受注者は、水路の肩及び切取法面が、流出または崩壊しないよう、保護しなければならない。

4. 暗渠の施工

受注者は、地下水排除のための暗渠の施工にあたっては、基礎を固めた後、透水管及び集水用のフィルター材を埋設しなければならない。

5-10-5 暗渠工

受注者は、地下水排除のための暗渠の施工にあたっては、基礎を固めた後、透水管及び集水用のフィルター材を埋設しなければならない。透水管及びフィルター材の種類、規格については、設計図書によらなければならない。

5-10-6 現場打水路工

1. 水路勾配

受注者は、現地の状況により、設計図書に示された水路勾配により難しい場合は、設計図書に関して監督職員と協議するものとし、下流側または低い側から設置するとともに、底面は滑らかで一律な勾配になるように施工しなければならない。

2. 柵渠の施工

受注者は、柵渠の施工については、くい、板、かさ石及びはりに隙間が生じないように注意して施工しなければならない。

5-10-7 集水柵工

集水柵工の施工については、第3編 2-3-27 集水柵工の規定による。

5-10-8 練石張水路工

1. 受注者は、張石は、長い方を流路方向に平行におき、また、中央部及び両肩には大石を使用しなければならない。
2. 受注者は、張石が抜けやすいよう裏込め及びコンクリートを充填しなければならない。

5-10-9 植生土のう水路工

1. 受注者は、種子付き土のう等を使用する場合は、種子を装着した面を上にし、十分踏み固めて路床に密着させ、所定の間隔で止杭を用い固定しなければならない。
2. 受注者は、種子付き土のう等から種子や肥料が落ちないように、取扱いに留意して施工しなければならない。
3. 受注者は、水路肩の土のうは、水路側に傾斜させなければならない。
4. 受注者は、土のうの継手は、長辺を流路方向に平行に、かつ、四つ目にならないよう施工しなければならない。

5-10-10 張芝水路工

1. 受注者は、張芝水路工は、芝を敷き並べ十分突き固めた後、所定のヤナギ、ウツギ等の目串で固定し、安定させなければならない。
2. 受注者は、水路肩の芝付けは、水路側に傾斜させなければならない。
3. 受注者は、芝の継手が四つ目にならないように施工しなければならない。

第11節 柵工

5-11-1 一般事項

1. 受注者は、杭は、拵え面、山腹斜面とも垂直に打ち込まなければならない。
2. 受注者は、杭の打込み深さは、できるだけ杭長の $\frac{2}{3}$ 以上とし、少なくとも $\frac{1}{2}$ 以上としなければならない。

5-11-2 編柵工

1. 受注者は、編柵工の施工に当たっては、帯梢を間隙のないように編み上げ、埋め土して活着容易なヤナギ、ウツギ等を挿木し、萱及び雑草株を植え付け、踏み固めて仕上げなければならない。
2. 受注者は、編柵工の上端の帯梢 2 本だけは、抜けないように十分ねじりながら施工しなければならない。また、必要に応じて上端の帯梢が抜けないように鉄線等で緊結しなければならない。

5-11-3 木柵及び丸太柵工

1. 受注者は、木柵及び丸太柵工の施工に当たっては、背板又は丸太を間隙のないように並べ、埋め土して踏み固めて仕上げなければならない。
2. 受注者は、上端の背板又は丸太は、抜けないように釘又は鉄線で杭に固定しなければならない。

5-11-4 コンクリート板柵工

1. 受注者は、板柵は、親杭の固定柵に完全に接し、かつ、最下端より 10~20 cm 程度地盤に埋め込まなければならない。
2. 受注者は、板柵は、設定された連結部を鉄線をもって相互に連結し、上質粘土又はモルタルをもって連結点を充てるものとする。
3. 受注者は、親杭と板柵は、木枠で安全に固定しなければならない。
4. 受注者は、アンカープレートは、板柵に平行に設置し、土圧が働いた場合、地下に潜入するよう傾斜角をもっていなければならない。
5. 受注者は、アンカープレートは、土圧の作用を完全にするためアンカープレート

の中心点にタイロットの取付け孔を有するものとする。

5-11-5 鋼製及び合成樹脂二次製品の柵工

受注者は、鋼製及び合成樹脂二次製品の柵工は、設計図書によるほか、それぞれの製品の特徴に応じ、施工しなければならない。

第12節 筋工

5-12-1 一般事項

受注者は、筋工の施工に伴う斜面整地の施工に当たっては、上方から下方に向かって順次凹凸なくならし、斜面の浮き土砂、根株、転石その他障害物を除去しなければならない。

1. 階段幅・直高等は、設計図書及び山腹施工定規により施工するものとする。
2. 階段工の天端を結ぶ線は、山腹斜面の安定を図るために直線又は下降曲線に仕上げるものとする。
3. 階段は水平に仕上げなければならない。
4. 苗木の植栽は第17節植栽工に準ずるものとする。
5. 実播工については、第4編第5章第14節実播工に準ずるものとする。
6. 斜面整地は、上方から下方に向かって順次凹凸なくならし、斜面の浮き土砂、根株、転石その他障害物を除去しなければならない。

5-12-2 石筋工

受注者は、積石は、長径を控方向に使用し、根石の下及び天端に所定の萱又は雑草株を植え付けて仕上げなければならない。

5-12-3 萱筋工

受注者は、階段を設けない筋工の場合は、直高は50cm程度を標準とし、萱又は雑草株を帯状に植え付け、踏み固め仕上げなければならない。

5-12-4 丸太筋工

受注者は、丸太筋工は、丸太を、元口、末口を交互に積み重ね、その背後に埋め土を行い、丸太の間には、雑草株を植え付けヤナギ、ウツギ等を挿し込むなどして仕上げなければならない。

5-12-5 一級芝筋工

1. 一級芝筋工は、土質が粘性土等の場合に施工する。
2. 施工は、5-12-9七枚段積苗工に準じるものとする。

5-12-6 二級芝筋工

1. 階段を切り付けるに当たっては、上部から下方に向かって設計図書の勾配で施工しなければならない。
2. 階段を所定の幅に水平に切り付けた後に、雨水が溜まらないように天芝を敷き並べなければならない。

5-12-7 三枚段積苗工

1. 積苗工の施工にあたっては、敷芝を敷き並べた後に苗木の生育に適した土を所定の厚層に敷き十分突き固めて、丁張りに合わせて土羽板などで打ち固め、設計図書の高さに仕上げなければならない。
2. 堅芝・天芝の施工にあたっては、締固めた盛土面に芝を敷き並べ、法面と芝が密着するように土羽板などで軽くたたかなければならない。

5-12-8 五枚段積苗工

1. 積苗工の施工にあたっては、敷芝を敷き並べた後に苗木の生育に適した土を所定の厚さに敷き、十分突き固めて、丁張りに合わせて土羽板などで打ち固め、設計図書の高さに仕上げなければならない。

2. 一層を仕上げたあとに控芝を敷き並べ、苗木の生育に適した土を所定の厚さに敷き、十分突き固めて、丁張りに合わせて土羽板などで打ち固め、設計図書の高さに仕上げなければならない。
3. 堅芝・天芝の施工にあたっては、締固めた盛土面に芝を敷き並べ、法面と芝が密着するように土羽板などで軽くたたかなければならない。

5-12-9 七枚段積苗工

1. 積苗工の施工にあたっては、敷芝を敷き並べた後に苗木の生育に適した土を所定の厚さに敷き、十分突き固めて、丁張りに合わせて土羽板などで打ち固め、設計図書の高さに仕上げなければならない。
2. 一層を仕上げたあとに控芝を敷き並べ、苗木の生育に適した土を所定の厚さに敷き、十分突き固めて、丁張りに合わせて土羽板などで打ち固め、設計図書の高さに仕上げなければならない。
3. 二層を仕上げたあとに控芝を敷き並べ、苗木の生育に適した土を所定の厚さに敷き、十分突き固めて、丁張りに合わせて土羽板などで打ち固め、設計図書の高さに仕上げなければならない。
4. 堅芝・天芝の施工にあたっては、締固めた盛土面に芝を敷き並べ、法面と芝が密着するように土羽板などで軽くたたかなければならない。

5-12-10 その他緑化二次製品を用いた筋工

1. 受注者は、緑化二次製品を用いた筋工は、設計図書によるほか、それぞれの製品の特徴に応じ、施工しなければならない。
2. 不織布、紙などに種子肥料を装着した製品は、次節に準じて施工しなければならない。

第13節 伏工

5-13-1 一般事項

受注者は、斜面整地は、上方から下方に向かって順次凹凸なくならし、斜面の浮き土砂、根株、転石その他障害物を取り除き、平滑にしなければならない。

5-13-2 わら伏工

1. 受注者は、階段を切って筋工等と併用させる場合は、わらの先端を階段上に埋め込み、茎の部分を斜面に沿って垂らし、下部は縄を張って押さえなければならない。
2. 受注者は、階段を切らないで施工する筋工等の斜面被覆の場合は、わらを水平に敷き並べ、その両端を止め縄で止めなければならない。
3. 受注者は、わらの飛散を防止するための止め縄及び押縄は、斜面長、わらの長さに応じて適切な間隔とし、必要によって目串等で縄を押さえるものとする。

5-13-3 むしろ伏工

1. 受注者は、むしろ伏せ工の施工にあたっては、むしろのわらがのり面に水平になるように張り付け、降雨による流水を分散させ、種子、肥料等の流亡を防止するようにしなければならない。
2. 受注者は、種子、肥料を装着したむしろは、その面をのり面に密着させなければならない。

5-13-4 網伏工

1. 播種をともなう網伏工は、次節に準ずるものとする。
2. 受注者は、網伏工は、原則として上部から下方に向かって行い、安全に留釘等で地表面に密着させ、固定しなければならない。
3. 受注者は、網の連結は、上部の網を上、下部の網を下にして1目以上重ね、網と同質以上の材料で連結しなければならない。
4. 受注者は、網伏工にロープを使用する場合は、次の各号によるものとする。
 - (1) 施工斜面の周囲の網端部は、ロープで密着固定し、ロープの交点及び必要な箇所をアンカーで固定すること。

- (2) 斜面部分のロープは、網と密着固定し、交点及び必要な箇所をアンカー又は留釘等で固定すること。

5-13-5 丸太枠工

1. 枠の組み立ては、等高線上に下部から順次上方に向かって施工し、横枠が地表面に密接するように施工しなければならない。
2. 丸太の継目は、設計図書に示された方法で施工するものとし、これによりがたい場合は、監督職員と協議しなければならない。

5-13-6 その他二次製品を用いた伏工

二次製品を用いた伏工の施工については、第5編 第5章 第13節 伏工 に準ずるものとする。

第14節 実播工

5-14-1 一般事項

1. 実播工と各種伏工、筋工等を併用して施工する場合の伏工及び筋工は、本章第12節、第13節を準用するものとする。
2. 受注者は、必要に応じてあらかじめ種子に発芽促進処理を行うものとする。
3. 受注者は、強風や豪雨のとき、又は、播種直後にそのおそれがあるときは播種を行ってはならない。

5-14-2 筋実播工

1. 受注者は、原則として等高線に沿って溝をつけなければならない。
2. 受注者は、所定の種肥土を溝に均等に播き込まなければならない。
3. 受注者は、播種後は、土羽板等で十分打ち固めなければならない。

5-14-3 斜面実播工

1. 受注者は、斜面の浮き土砂を処理した後でなければ斜面実播工を行ってはならない。
2. 受注者は、浮き土砂の整理後、のり面にレーキ等で水平に溝を付け、種子の流亡を防ぐようにしなければならない。
3. 受注者は、所定の種肥土を均等に行きわたるように播かなければならない。

5-14-4 航空実播工

1. 航空実播工は、スラリー方式（粘液状のスラリー材（基材）を散布するもの）と、ベース方式（ベース材を塊状にして分散投下し、次いでスラリー材（基材）を散布するもの）に区別するものとする。
2. 受注者は、散布実施に先立ち、施工地を空中から識別できるよう現地に標識等を設置しなければならない。
3. 受注者は、使用する機械器具については、かくはん装置付き散布機、ミキサ等で、空中散布に適したものを選定しなければならない。
4. 受注者は、材料の混合については、散布方式に応じた順序、方法で投入し、5分以上かくはんし、均一なスラリーとしなければならない。なお、乾燥したファイバー等を使用する場合は、10分以上かくはんしなければならない。
5. 受注者は、散布については、10～20m程度の上空から地形、傾斜に応じて調整しながら行い、散布間隔は、散布装置、散布材料等に応じ4～30mの範囲で行うなどして、均等に散布しなければならない。
6. 受注者は、散布状況を把握するため、施工地の数箇所で散布状況確認調査を行い、必要がある場合は、補正播種等を行わなければならない。
7. 受注者は、散布に当たっては、民家その他の地物を汚染させないように注意し、また、事故防止のため警備員を配置するなど、必要な措置を講じなければならない。
8. 受注者は、ヘリポートについては、航空機の離着陸、作業などに支障のない面積を確保するとともに付近の民家等に害を及ぼさない場所を選定しなければならない。
9. 受注者は、飛行時間記録を、監督職員の要求に応じて提出しなければならない。

第15節 吹付工

5-15-1 一般事項

1. 受注者は、吹付け斜面は、極端な凹凸がないよう整地し、施工の障害となる根株、浮石、浮き土砂等を除去しなければならない。なお、のり肩はラウンディング（丸みづけ）仕上げとしなければならない。
2. 受注者は、強風及び豪雨のとき、又は吹付け直後にそのおそれがあるときに吹付けを行ってはならない。
3. 受注者は、吹付けのり面に湧水のある場合、あるいはそのおそれのある場合は、監督職員と協議し、排水溝、暗渠、水抜きパイプの布設等、適切な処置を講じなければならない。
4. 受注者は、吹付け基材固定のためのネット、ラス、金網等は、移動しないよう主アンカーピン及びアンカーピンで堅固に斜面に固定しなければならない。なお、土質、勾配及び積雪等の諸条件により浮き上がりのおそれのある場合は、監督職員と協議しアンカー長の検討等、適切な処置を講じなければならない。

5-15-2 種子吹付工A

1. 種子吹付工Aは、ガン方式によるものとする。
2. 受注者は、斜面が乾燥しているときは、徐々に散水し、湿らさなければならない。
3. 受注者は、使用するチャンバーの耐圧力は、種子吹付けに適したものでなければならない。
4. 受注者は、材料の混合に当たっては、土、水、肥料、種子の順序でミキサ内に投入し、1分間以上攪拌しなければならない。
5. 受注者は、吹付けに当たっては、吹付距離、地盤の硬軟などに応じてノズルを調節しながら行い、斜面を荒らしたり、著しい厚薄のむらがないようにしなければならない。
6. 受注者は、養生材については、播種面の表面水が引いた直後に散布するものとし、播種面を荒らしたり、著しい厚薄のむらがないように行われなければならない。
7. 受注者は、必要のある場合は、播種面をむしろ等で養生しなければならない。

5-15-3 種子吹付工B

1. 種子吹付工Bは、ポンプ方式によるものとする。
2. 受注者は、使用するポンプの全揚程は、種子吹付に適したものを選定しなければならない。
3. 受注者は、材料の混合に当たっては、水、養生材、粘着材、肥料及び種子の順序でタンクに投入した後3分以上攪拌し、均一なスラリーとしなければならない。ただし、粘着材を使用する場合は、5分以上、乾燥したファイバーを使用する場合は、10分以上攪拌しなければならない。

5-15-4 植生基材吹付工（客土及び厚層基材）

植生基材吹付工（客土及び厚層基材）の施工については、第5編 第5章 第15節 吹付工に準ずるものとする。

5-15-5 特殊吹付工

1. 受注者は、モルタル等の示方配合に基づいた予備試験結果によって、現場配合が決定されたときは、配合報告書を監督職員に提出しなければならない。
2. 受注者は、吹付け面が吸水性の岩の場合は、十分吸水させなければならない。
3. 受注者は、鉄網は、吹付け厚の中位を確保し、かつ、鉄網の継手は、10cm以上重ねなければならない。
4. 受注者は、吹付けに当たっては、ノズルを原則とし、その先端を吹付面に対してほぼ直角になるよう保持して行わなければならない。
5. 受注者は、1日の作業の終了時及び休憩時には、吹付の端部が次第に薄くなるよう施工し、これを吹き継ぐ場合は、この部分をよく清掃し、かつ、湿らせてから吹き付けなければならない。
6. 受注者は、表面及び角の部分の吹付に当たっては、吹付速度を遅くして吹き付け

なければならない。

こて等で表面仕上げを行う場合は、吹き付けた面とモルタル等との付着を良くするようにしなければならない。

7. 受注者は、吹付けのり面の土質が土砂混じりの場合は、吹付けに際して吹付け圧により土砂が散乱しないよう、十分打ち固めなければならない。
8. 受注者は、吹付けに際しては、ほかの構造物を汚染しないよう、また、はね返り物は、速やかに処理してサンドポケットなどができないようにしなければならない。
9. 受注者は、層に分けて吹き付ける場合は、1層目の吹付けから30～60分経過した後に行うものとする。
10. 受注者は、養生は、養生剤をモルタル表面の水光りが消えた直後に十分な量を縦及び横方向に対して各々2回以上むらのないよう散布して行わなければならない。
なお、養生剤は、気象条件に適したものを選ばなければならない。

第16節 法枠工

5-16-1 一般事項

1. 受注者は、法面は、浮石等を除去し、できるだけ平滑に仕上げなければならない。
2. 受注者は、法枠の組立基礎となる部分については、沈下、滑動などが生じないように施工しなければならない。
3. 受注者は、法面に湧水のある場合、あるいはそのおそれがある場合には、監督職員と協議しなければならない。

5-16-2 軽量法枠工

1. 受注者は、軽量法枠工の施工に当たり、法面処理、ラス張り、客土、吹付け緑化等を必要とする場合は、前節に準じ施工するものとする。
2. 受注者は、法枠の各部材は、法面になじみよく据え付け、ボルト、連結金具等で緊結し、かつ、移動しないようアンカーピン又は杭等で斜面に堅固に固定しなければならない。

5-16-3 プレキャストブロック法枠工

1. 受注者は、プレキャストブロック法枠工の運搬、移動、組立に際しては、法枠に衝撃を与えないようにしなければならない。
2. 受注者は、法枠の組立に当たっては、基礎工及び法面になじみよく据え付け、枠の交差部分は移動しないようすべり止めの杭又はアンカー鉄筋で堅固に固定しなければならない。
3. 受注者は、中詰めの施工に当たっては、次の各号によらなければならない。
 - (1) ブロック詰めの場合は、枠とブロックとの間を、コンクリート、モルタル等で充てんし、法面との間隙がないようにする。
 - (2) 客土の場合は、枠の法面と平行になるまで締固めながら施工し、吹付け緑化を必要とする場合は、第5編 第5章 第15節 吹付工に準ずる。
 - (3) 植生土の場合、5-6-9 土のう積土留工に準ずる。
 - (4) 栗石（玉石）の場合は、切込砂利などで間隙を充てんする。
 - (5) アンカー工と併用する場合は、第5編 第6章 第9節 アンカー工に準ずる。

5-16-4 現場打及び現場吹付法枠工

1. 受注者は、現場打のり枠工の施工に当たっては、次の各号によらなければならない。
 - (1) 型枠及びコンクリートの打設に当たっては、第1編 3-6-4 打設に準ずる。
 - (2) 中詰めの施工は、5-16-3 第3項に準ずる。
 - (3) アンカー工と併用する場合は、第5編 第6章 第9節 アンカー工に準ずる。
2. 受注者は、現場吹付のり枠工の施工に当たっては、次の各号によらなければならない。
 - (1) 型枠鉄筋のプレハブ部材は、のり面になじみよく据え付け、所定のアンカーピンを用いて、堅固に固定する。なお、アンカーピンの打込み後、必要に応じセメントミルク、モルタル等で間隙を充てんする。

- (2) 型枠鉄筋のプレハブ部材は、運搬、設置及びモルタル等の吹付け作業中、たわみや変形を生じないように取り扱う。
- (3) 鉄筋の取扱い及びモルタル等の吹付けは、それぞれ第1編 3-7-3~3-7-5 及び 5-15-5に準ずる。
- (4) 中詰めの施工は、5-16-3 第3項に準ずる。

第17節 植栽工

5-17-1 一般事項

植栽、追肥、補植等は、特に設計図書に定める場合を除き、本節によるものとする。

5-17-2 植栽

1. 受注者は、苗木運搬については、根をこも、むしろ等で包んで運搬しなければならない。
なお、運搬中損傷しないよう取り扱うと同時に乾燥しないようシート等で全体を覆わなければならない。
2. 受注者は、苗木の仮植する場所については、日陰、適湿の土地であって雨水の停滞しないところを選定しなければならない。
3. 受注者は、仮植については、根が重ならないようにして並べ、幹の 1/3~1/4 を覆土し、踏み付けた後、再び軽く土を覆い、乾燥を防ぐため日中は必ずこも、むしろ等で日除けをしなければならない。
4. 受注者は、植付けのために作業地に苗木を運搬したときは、直ちに束を緩めて仮植を行い、むしろ等で覆って風、光にさらさないようにしなければならない。
5. 受注者は、苗木を携行するときは、根を露出させないように必ず苗木袋を使用する等適切な処置を講じなければならない。
6. 受注者は、植穴については、径及び深さをそれぞれ30cm程度に掘り耕転し、石礫及び根株等の有害物を除去しなければならない。ただし、地形、土質条件により所定の植穴が掘れない場合は、監督職員と協議しなければならない。
7. 受注者は、堆肥を基肥とする場合は、植穴最下部に入れ5~10cm覆土しなければならない。
8. 受注者は、植付けについては、やや深めに、根を自然状態のまま広げて植穴中央に立て、苗木をゆり動かしながら手で覆土し、苗木を少し引き上げ加減にして周囲を踏み固め、そのあとがくぼみにならないようにいくぶん高めに行うものとする。
なお、深植、浅植にならないようにしなければならない。
9. 受注者は、化学肥料を基肥とする場合は、ある程度埋め戻した後、根張り（又は枝張り）の外側に点状、半月状又は輪状に苗木に触れないように施し、更に周囲に残っている土を肥料の深さが3~10cmになるように盛り上げ、再び踏み固めなければならない。
10. 受注者は、日光の直射が強い日及び強風の際は、なるべく植付けを避けるものとし、やむを得ず実施する場合は、苗木、植穴、覆土等の乾燥に十分注意しなければならない。
11. 受注者は、気象状況により乾燥が続き、植付け後の活着が危ぶまれるときは作業を中止し、監督職員に報告しなければならない。
12. 受注者は、肥料は、直射日光、雨水等にさらさないように覆いをして保管しなければならない。
13. 受注者は、配合肥料（粒状肥料を含む）を施肥する場合は、基準量の入る升を使用しなければならない。
14. 受注者は、肥料が直接植栽木の根に接触しないように留意し、均等に根から吸収されるように散布し、施肥しなければならない。

5-17-3 追肥

受注者は、追肥については、根張りの外側に点状、半月状又は輪状に深さ 3~10 cmの穴又は溝を掘り、溝の中に肥料を散布し、よく覆土しなければならない。

5-17-4 補植

補植は、第5編 5-17-2 植栽に準ずるものとする。

第18節 山腹工付属物設置工

5-18-1 一般事項

本節は、山腹工付属物設置工として点検施設工その他これらに類する工種について定める。

5-18-2 点検施設工

受注者は、点検施設を設計図書に基づいて施工できない場合には、設計図書に関して監督職員と協議しなければならない。

第19節 植栽木の活着判定

5-19-1 植栽木の活着判定

1. 受注者は、完成検査後1か年経過した時点で植生木の活着状況報告書を監督職員に提出するものとする。(別紙様式1)
2. 活着判定は、提出された書類・写真で判定するものとし、判定できない場合は、現地において監督職員が判定を行うものとする。
3. 植栽木の活着状況の確認及び確認結果は、別紙様式2・3により通知するものとする。
4. 植栽木の活着率の数字が下記以下であった場合には、甲は乙に対し、かしの修補を請求するものとする。

(1) 山地治山事業	80パーセント
(2) 防災林整備事業(内陸防風林造成事業を除く)	70パーセント
(3) 保安林改良事業のうち水源林及び内陸防風林造成事業	80パーセント
(4) 保安林改良事業のうち(3)以外のもの	75パーセント
(5) 保育事業の部分補植	80パーセント
5. 受注者は、植栽木の活着率が(1)から(5)以下と判断された場合は、時期及び方法等について監督職員と協議のうえ再施工することとする。

(様式 1)

令和 年 月 日

契約担当者殿

請 負 者 名

植生木の活着状況報告書

下記のとおり、植栽木の活着状況を報告します。

記

工 事 名	
工 事 場 所	
契 約 工 期	令和 年 月 日～令和 年 月 日 (日間)
工事目的物引渡日	令和 年 月 日
工種及び数量	柵工 m スギ 本, クヌギ 本, ヤシャブシ 本
	積苗 m スギ 本, クヌギ 本, ヤシャブシ 本
	筋工 m スギ 本, クヌギ 本, ヤシャブシ 本
活着状況	(概況を記述)
添付書類	1 植生木の活着状況が確認できる見取図 (出来形図面を利用) 2 植生木の活着状況が確認できる写真 (全景) 3 植生木の活着状況が不良な箇所の写真 (近景) 4 その他

(様式 2)

令和 年 月 日

受注者殿

契約担当者

植栽木の活着状況の確認について

令和 年 月 日付けで申請のあった標記件については、下記のとおり確認するので、関係者の立会をお願いします。

なお、確認日程等に変更を生じた場合は、確認日の前日までに電話等で連絡します。

記

工 事 名	
工 事 場 所	
契 約 工 期	令和 年 月 日～令和 年 月 日 (日間)
工事目的物引受日	令和 年 月 日
確 認 日	
確 認 者	
確 認 工 種	

(様式 3)

令和 年 月 日

受注者殿

契約担当者

植栽木の活着状況の確認結果等について

令和 年 月 日付けで申請のあった標記件については、下記のとおり確認したので、その結果等を通知します。

記

工 事 名		
工 事 場 所		
契 約 工 期	令和 年 月 日～令和 年 月 日(日間)	
工事目的物引受日	令和 年 月 日	
確 認 日 時	令和 年 月 日 午前 時	
確 認 者		
確 認 結 果		
指示等の内容	指示内容	
	依頼内容	

第6章 地すべり防止工

第1節 適用

6-1-1 適用工種

本章は、地すべり防止工における暗渠工、ボーリング暗渠工、集水井工、排水トンネル工、地下水遮断工、排土工及び押え盛土工、杭工、シャフト工（深礎工）、アンカー工、地すべり防止工付属物設置工、仮設工その他これらに類する工種について適用する。

6-1-2 適用規定

1. 本章に定めのない土工は、第1編 第2章 土工の規定による。
2. 仮設工は、第3編 第2章 第10節 仮設工の規定による。
3. 本章に定めのない事項については、第1編 共通編、第2編 材料編、第3編 森林土木工事共通編による。

6-1-3 地すべりの監視体制の構築

1. 受注者は、地すべりの活動状況（変動レベル）を勘案し、地すべりの移動状況を把握する観測及び地下水位の観測を行い、地すべり災害の予防あるいは被害を最小規模にとどめるための監視体制を構築しなければならない。
2. 受注者は、地すべりの監視にあたって、① 観測機器の選定、② 観測機器の配置、③ 観測方式の選定等について発注者に提出し承諾を得なければならない。
3. 受注者は、新たな亀裂の発生や観測データに異常が認められた場合は、速やかに監督職員に報告しなければならない。

第2節 適用すべき諸基準

6-2-1 適用すべき諸基準

受注者は、設計図書において特に定めのない事項については、以下の基準及び参考資料による。これにより難しい場合は、監督職員の承諾を得なければならない。

なお、基準等と設計図書に相違がある場合は、原則として設計図書の規定に従うものとし、疑義がある場合は監督職員と協議しなければならない。

(1) 基準

林野庁 治山技術基準

林野庁 森林土木木製構造物設計等指針

(2) 参考資料

地盤工学会 グラウンドアンカー設計・施工基準・同解説（平成24年5月）

全国治水砂防協会 新・斜面崩壊防止工事の設計と実例（平成19年9月）

全国特定法面保護協会 のり枠工の設計施工指針（平成25年10月）

日本道路協会 道路土工—擁壁工指針（平成24年7月）

日本道路協会 道路土工—カルバート工指針（平成22年3月）

日本道路協会 道路土工指針—仮設構造物工指針（平成11年3月）

土木研究センター 補強土（テールアルメ）壁工法 設計・施工マニュアル（平成26年8月）

PCフレーム協会 PCフレーム工法設計・施工の手引き（平成24年9月）

斜面防災対策技術協会 地すべり鋼管杭設計要領（平成20年5月）

斜面防災対策技術協会 地すべり対策技術設計実施要領（平成19年12月）

第3節 暗渠工

6-3-1 一般事項

一般事項については、第5編 5-9-1 一般事項の規定による。

6-3-2 礫暗渠工

礫暗渠工については、第5編 5-9-2 礫暗渠工の規定による。

6-3-3 鉄線籠暗渠工

鉄線籠暗渠工については、第5編 5-9-3 鉄線籠暗渠工の規定による。

6-3-4 その他二次製品を用いた暗渠工

その他の暗渠工については、第5編 5-9-4 その他二次製品を用いた暗渠工の規定による。

6-3-5 ボーリング暗渠工

ボーリング暗渠工については、第5編 5-9-5 ボーリング暗渠工の規定による。

第4節 集水井工

6-4-1 掘削

1. 集水井の位置及び深度については、設計図書によるものとする。ただし、設計図書に定めた設置位置及び深度に支障のある場合は、受注者は、監督職員と協議しなければならない。
2. 受注者は、集水井の掘削が予定深度まで掘削しない前に湧水が生じた場合、または予定深度まで掘削した後においても排水の目的を達しない場合には、速やかに監督職員に報告し、指示によらなければならない。
3. 受注者は、掘削は、不等沈下を起し、偏位又は傾斜を生じないように水平に掘り下げ、掘り過ぎのないように行わなければならない。なお、掘削土は、定められた捨土箇所に土砂の流出が生じない方法で処理しなければならない。
4. 受注者は、余掘又は掘り過ぎた場合に生じる井筒との間隙は、完全に埋め戻さなければならない。
5. 受注者は、掘削中の湧水を、水中ポンプを使用して排水しなければならない。

6-4-2 土質柱状図

受注者は、集水井施工中、地盤の構成、地下水の状態及びすべり面を把握するため、次の各号について調査記録し、土質柱状図を作成し監督職員に提出しなければならない。

- (1) 掘進状況（0.5～1.0m毎に掘削土の写真を撮影すること）
- (2) 地層の変わり目、岩質、土質、化石、亀裂の有無、ガスの存在等
- (3) 井戸内の状況、特に崩壊、湧水、漏水等の起こった位置とその状況
- (4) 毎日の作業開始前の孔内水位

6-4-3 施工

1. 受注者は、施工中は、湧水、ガスの噴出、酸素欠乏等の危険があるので、水中ポンプ、ガス検知機、コンプレッサー、送風機等を備え付けるとともに、安全作業に十分留意しなければならない。
2. 集水井内からの集排水ボーリングは第705条によらなければならない。
3. 受注者は、井筒、補強板の継目方向及び装置については、監督職員の指示によるものとする。
4. 受注者は、所定の深さに達したときは、監督職員により地盤の確認を受け、速やかに底張りコンクリートを打設するものとする。
5. 受注者は、ライナープレートの組立てに当たっては、補強リング、ベースチャンネル等が接合する部分のボルトについて、十分に締付けなければならない。

第5節 排水トンネル工

6-5-1 一般事項

1. 受注者は、トンネル施工に当たっては、工事着手前に精密な測量を行い、坑口付近に中心線及び施工基面の基準となる基準点を堅固に設置しなければならない。
2. 受注者は、トンネル掘削進行に伴う坑内の測点については、工事中に狂いが生じないように堅固に設置しなければならない。
3. 受注者は、坑内は、作業その他に支障が生じないように排水を十分に行うとともに整理、整頓しておかななければならない。
4. 受注者は、施工中は、湧水、ガスの噴出、酸素欠乏等の危険があるので、水中ポンプ、ガス検知機、コンプレッサー、送風機等を備え付けるとともに安全作業に十分注意しなければならない。
5. 受注者は、施工中、地質、湧水、その他自然現象の変化等の状況を、第5編 6-4-

- 2 土質柱状図に準じて調査記録し、監督職員に提出するものとする。
6. 本節に記載された以外の工法を実施する場合、森林整備保全事業工事標準仕様書第6編 第7章 トンネル（NATM）に準ずるものとする。

6-5-2 掘削

1. 受注者は、排水トンネルの掘削に当たっては、地山を緩めないようにするとともに、切り拡げに当たっては、過度の爆破を避け、かつ、余掘りをできる限り少なくするようにしなければならない。
2. 受注者は、爆破を行った後の掘削面は、緩んだ部分を取り除くとともに、浮石などが残らないようにしなければならない。
3. 受注者は、爆破に際しては、必要に応じ防護設備を施し、支保工、覆工その他の既設構造物に損害を与えないようにしなければならない。
4. 受注者は、掘削については、設計断面が確保されるまで行わなければならない。ただし、地山の部分的な突出岩は、質が堅硬で、かつ、支保工の組立に支障をきたさない限り、監督職員の承諾を得て、設計断面内に入れることができる。

6-5-3 支保工一般

1. 受注者は、支保工は、常に巡回点検し、異常を認めた場合は、ただちに補強を行い、安全の確保と事故防止に努めなければならない。
2. 受注者は、支保工は決められた間隔ごとに正確に建て込み、地山との間には矢板、くさび等を挿入して締め付け、地山を十分に支持するよう建込むものとする。また、建込み後、沈下のおそれのある場合には、適当な処理を講じなければならない。
3. 受注者は、余掘が大きい場合は、良質の岩片等で埋め戻さなければならない。木材で処理する場合には、監督職員の承諾を得るものとする。
4. 受注者は、覆工又は地山との終端と、切拡げ区間の支保工との間には、つなぎばり、やらず等を入れ支保工の転倒、ねじれ等を防止するものとする。
5. 受注者は、支保工の上げ越しについては、地質、支保工の型式及び構造等を考慮して行うものとし、その量は必要最小限としなければならない。

6-5-4 鋼製支保工

1. 受注者は、鋼製支保工の加工については、あらかじめ加工図を作成して監督職員の承諾を得なければならない。なお、曲げ加工は、原則として冷間加工により行うものとし、溶接穴あけ等に当たっては、素材の材質を害さないようにしなければならない。
2. 受注者は、鋼製支保工の底版支承面が軟弱で沈下のおそれのある場合は、沈下防止を図る対策を監督職員と協議しなければならない。
3. 受注者は、鋼製支保工相互間には、つなぎボルト及び内ばりを入れて十分締め付けなければならない。
4. 受注者は、縫地施工の場合の矢板及び矢木の矢尻は、できるだけ切断除去するものとする。

6-5-5 覆工

1. 受注者は、床盤コンクリートは、施工基盤を掘り過ぎないように注意し、掘り過ぎた場合は、原則として床盤コンクリートと同質のコンクリートで充てんしなければならない。
2. 受注者は、鉄筋及び埋ころしをする支保材料を組み立てた時は、監督職員の確認を受けなければならない。
3. 受注者は、床盤コンクリートの打込みに先立ち、打継目及び掘削面の清掃排水を十分に行わなければならない。
4. 受注者は、ライナープレートの組立てに当たっては、補強リング、ベースチャンネル等が接合する部分のボルトについて、十分に締め付けなければならない。

6-5-6 その他

1. 受注者は、余掘については、良質の岩石等を用いて、できるだけ空隙が残らない

- よう充てんしなければならない。
2. 受注者は、坑門については、覆工と一体となるように施工しなければならない。
 3. 受注者は、坑門上部の盛土は、排水をよくし、出来上がった構造物に不等な圧力がかからないようにしなければならない。

第6節 排土工及び押え盛土工

6-6-1 一般事項

1. 受注者は、対象地域の状況及び周辺環境を十分把握して、施工計画を定めなければならない。
2. 受注者は、排土工及び押え盛土工ののり面処理に当たっては、湧水、のり面を流下する水等の処理に留意しなければならない。施工中に、従来、湧水のなかった斜面に湧水が生じた場合は、必要に応じて施工を中止し、応急の対策を講じるとともに、監督職員と協議しなければならない。

6-6-2 排土工

1. 受注者は、排土方法は、指定された場合を除き、斜面上部から下部に向かって行うものとする。
2. 受注者は、掘削土砂は、指定された場所に安全に整理堆積しなければならない。

6-6-3 押え盛土工

1. 受注者は、押え盛土工は、最初に法止め擁壁を施工し、次に盛土断面の法尻から盛土を開始するものとする。法止めに擁壁を用いる場合には、基礎掘削等により、地すべりを誘発しないように留意しなければならない。
2. 受注者は、施工対象地域に湧水、水路等がある場合は、盛土に着手する前に地下水及び地表水を安全に処理する措置を講じなければならない。
3. 受注者は、盛土材料は、水はけの良い単位体積重量の大きな土砂を用いなければならない。

第7節 杭工

6-7-1 一般事項

1. 受注者は、施工順序を、施工計画書に記載しなければならない。
2. 受注者は、設計図書に示された杭先端の深度に達する前に削孔不能となった場合は、原因を調査するとともに、その処置方法について監督職員と協議しなければならない。
3. 受注者は、杭建込みのための削孔については、設計図書によるほか、地形図、地質柱状図等を参考として地山のかく乱、地すべりの誘発を極力避けるような方法で施工しなければならない。
4. 受注者は、削孔にベントナイト溶液を用いる場合は、沈殿層、排水路等からの水の溢流及び地盤への浸透を避けなければならない。
5. 受注者は、杭建て込みのための削孔作業においては、排出土及び削孔時間等から地質の状況を記録し、基岩または固定地盤面の深度を確認のうえ、施工しなければならない。
6. 受注者は、杭の建込みについては、削孔完了ごとに直ちに挿入するものとする。なお、杭1本ごとの杭長を明確にし、写真等で記録しなければならない。
7. 受注者は、掘進用刃先、掘孔錘等については、十分な数及び種類を用意し、地質の変化等に直ちに対応できるようにしておかなければならない。

6-7-2 鋼管杭及び合成杭

1. 受注者は、鋼管杭及び合成杭の施工に当たっては、現場に搬入された杭は、各ロットごとに番号を明記し、その形状寸法について検査を行い、検査報告書を監督職員に提出するものとする。
2. 受注者は、現場継手としてアーク溶接継手を行う場合は、次の各号に留意しなければならない。
 - (1) 溶接工は、JIS Z 3801「溶接技術検定における試験方法及び判定基準」に定められた試験のうち、その作業に該当する検定に合格した者とする。

- (2) 溶接機は、十分な容量を有する直流又は交流アーク溶接機を用いるものとし、二次側に電流計及び電圧機を備え、溶接作業場において容易に電流を調節し得るものを用いる。
- (3) 溶接を行う場合は、降雨、降雪等により、母材がぬれているとき、又は激しい風が吹いているときは、露天で行わない。ただし、作業が可能なように遮へいした場合等には、監督職員の承諾を得て作業を行うことができる。
また、気温が5℃以下の時は溶接を行わない。ただし、気温が-10～+5℃の場合で、溶接部から100mm以内の部分がすべて+36℃以上に予熱した場合は施工することができる。
- (4) 上杭の建込みは、上下杭軸が一致するように行い、上杭の軸方向を異なる二方向から確かめ、一致しなければ溶接を行わない。
- (5) 鋼管杭の溶接は、杭の対称な二方向から行き、斜の杭の場合には、自重により継手が引張りをうける側から開始する。
- (6) H杭の溶接は、まず下杭のフランジの外側に継目板をあて、周囲を隅肉溶接をした後、上杭と建込み上・下杭軸の一致を確認の上、継目板を上杭に隅肉溶接する。突合せ溶接は、両側フランジ内側に対しては、片面V形溶接、ウェブに対しては、両面K形溶接を行う。ウェブに継目板を使用する場合には、フランジの継目板の溶接は、フランジと同一の順序とし、杭断面の突合せ溶接のフランジ、ウェブともV形溶接を行う。
- 3. 杭頭部における丸鋼等の溶接は、前項(1)～(4)に準ずる。
- 4. 受注者は、ネジ式継手、リングジョイント接合方式等を用いる場合は、設計図書によらなければならない。ただし、設計図書に明示がない場合は監督職員の承諾を受けなければならない。
- 5. 受注者は、杭内部及び杭と孔壁との空隙は、コンクリート又はモルタルで充てんしなければならない。

6-7-3 場所打杭工

場所打杭工の施工については、第3編 2-4-5 場所打杭工の規定による。

第8節 シャフト工（深礎工）

6-8-1 深礎工

- 1. 井筒工の施工については、第3編 2-4-6 深礎工 に準ずるものとする。
- 2. 受注者は、坑口については、坑内への土砂及び道具類の落下を防止し、掘削土砂の処理を行うため、地表から1.5m程度突き出させておき、シャフトコンクリート打設後に撤去するものとする。
- 3. 受注者は、コンクリートの打設については、所定の深度まで掘削を行った後、監督職員の承諾を得てから行うものとする。

第9節 アンカー工

6-9-1 一般事項

- 1. 受注者は、グウラトは、緊張時あるいは設計荷重作用時に所定の強度を有する品質のものを使用しなければならない。
- 2. 受注者は、加工された引張り材については、試験によってその品質が保証されたものを使用しなければならない。
- 3. 受注者は、アンカー頭部に用いる台座、支圧板及び締付け金具については、所定の機能と十分な強度を有し、有害な変形を生じないものを使用しなければならない。

6-9-2 施工

- 1. 受注者は、アンカー工の施工に当たっては、地盤条件、周辺環境、工事の安全、公害対策等を検討して施工計画を作成し、監督職員と協議しなければならない。
- 2. 受注者は、アンカーの削孔に当たっては、設計図書に示された位置、削孔径、長さ及び方向を満たし、かつ、周囲の地盤を乱すことがないようにしなければならない。
- 3. 受注者は、設計図書に示された延長に達する前に削孔が不能となった場合は、原

因を調査するとともに、その処置方法について、監督職員と協議しなければならない。

4. 受注者は、削孔に当たっては、アンカー定着部の位置が設計図書に示された位置に達したことを、削孔延長、削孔土砂等により確認するとともに、確認結果を監督職員に提出しなければならない。
5. 受注者は、引張り材の挿入に先だって、孔内に残留している泥水、スライム等の不純物を除去しなければならない。
6. 受注者は、引張り材は、所定の位置に正確に挿入し、グラウトが硬化するまで、移動が生じないように保持しなければならない。
7. 受注者は、一次注入は、アンカー体が所定の位置に完全な状態で形成されるように実施しなければならない。
8. 受注者は、注入は、削孔された孔の最低部から開始し、注入孔内の円滑な排水及び排気を確保しなければならない。
9. 摩擦抵抗型アンカーの一次注入は、加圧することを原則とする。
10. 受注者は、アンカーについては、変位特性が正常であることを引張り試験及び確認試験を行って確認した後、それぞれの工法に従い、定められた緊張荷重で正しく構造物に固定しなければならない。
11. 受注者は、アンカー体造成後の削孔間隙の充てん、あるいは防食などのために行う二次注入については、アンカーの機能を損なわないように実施しなければならない。
12. 受注者は、アンカー体の緊張については、グラウトが設計図書に示された強度に達した後、設計図書に示された有効緊張力が得られるよう行わなければならない。
13. 施工及び試験方法の詳細は、地盤工学会「グラウンドアンカー設計・施工基準、同解説」(JGS 4101-2000)によるものとする。

第10節 地すべり防止工付属物設置工

6-10-1 一般事項

本節は、地すべり防止工付属物設置工として点検施設工その他これらに類する工種について定める。

6-10-2 点検施設工

受注者は、点検施設を設計図書に基づいて施工できない場合には、設計図書に関して監督職員と協議しなければならない。

第7章 森林整備

第1節 一般事項

7-1-1 一般事項

1. 森林整備の材料及び施工については、第2章、第3章及び第6章によるもののほか、本章によらなければならない。
2. 本章は、治山事業で行う森林整備に適用するものとする。

第2節 植栽

7-2-1 地拵え

1. 受注者は、地拵えは、地際から刈払い、伐倒しなければならない。
2. 受注者は、全面地拵えについては、植栽予定地の全面を対象に地表植生の刈払い等を行わなければならない。ただし、あらかじめ保残するものとして表示した又は作業に先立ち監督職員が指示した立木・幼齢木を除く。
3. 受注者は、筋地拵えの幅、及び残す幅については、設計図書によらなければならない。
4. 受注者は、坪地拵えの位置、及び範囲（坪の大きさ）については設計図書によらなければならない。
5. 受注者は、伐倒木・枝条等の整理については、特に定めや監督職員の指示がある場合を除き、植栽の支障にならないようにし、また、滑落・移動しないようにしなければならない。

7-2-2 苗木運搬

1. 受注者は、苗木の運搬については、掘り取りから植付けまでの間、乾燥、損傷に注意して活着不良とならないように処理しなければならない。
2. 受注者は、運搬の際には必ず苗木袋等を使用し、根は絶対に露出させてはならない。

7-2-3 仮植

1. 受注者は、仮植地については、植栽予定地の近くで適潤地を選定し、事前に耕やしておかななければならない。
2. 受注者は、仮植は、苗木の結束を解き1本ならべ（間隔3cm程度）に、根が重ならないようにして並べ、幹の1/3～1/4を覆土し、踏み付けた後、再び軽く土を覆い、乾燥を防ぐため日中は必ずこも、むしろ等で日除けをしなければならない。
3. 受注者は、仮植周辺地に排水を掘り、また日光の直射を受けぬように処置しなければならない。
4. 受注者は、乾燥しやすい場合、あるいはやむを得ず長日数仮植する場合は、むれないようむしろ等で日覆いをしまた適時灌水しなければならない。

7-2-4 植付け

1. 植付けについては、第5編 5-17-2 植栽に準ずる他、本条によるものとする。
2. 受注者は、大、中苗木の掘取り、荷作り等は、1日の植付け作業量等を考慮し、迅速に行わなければならない。なお、苗木の根鉢の大きさは、根元径の4～5倍程度を標準とし、縄、こも等で根巻きしなければならない。
また、植付け後に苗木の衰弱が予想される場合は、監督職員と協議し、幹巻き等の保護処置を講じなければならない。
3. 受注者は、大、中苗木の植穴については、根鉢に対して余裕をもった大きさとなるよう十分に掘り起こし、掘り起こした土砂は破碎した上で、石礫等を取り除かななければならない。また地被物を除去する場合には、十分に掘り起こし、砕土した後、根茎、石礫、落ち葉等を取り除かななければならない。
なお、土壌条件が不適當な場合は、監督職員と協議し、客土等の処置を講じなければならない。
4. 受注者は、植付け本数及び苗間、列間距離については、設計図書によらなければならない。
また、植付け地点に岩石、根株等の障害物があって植え難い場合は、その上下に若

干移動して植え付けるものとする。

5. 受注者は、植付けのため、苗畑又は仮植地から植栽地に苗木を運搬するときは、1日の植付け可能本数を小運搬の限度とし、植栽地付近に小運搬された苗木はただちに仮植を行い、乾燥を防ぐ措置をしなければならない。
6. 受注者は、植付けは、指定期間内に完了しなければならない。ただし、気象条件などにより指定期間内に完了が困難になったときは、速やかに監督職員に報告し、指示を得なければならない。
7. 受注者は、気象情報により植付け後の活着が危ぶまれるときは、作業を中止して監督職員と協議しなければならない。

7-2-5 支保（支柱工）

1. 受注者は、支保（支柱工）は、丸太を打ち込み、接合部は釘打ちの上、鉄線にて堅固に結束しなければならない。
2. 受注者は、丸太と樹幹の結束部分は保護材を巻き、シュロ縄で結束しなければならない。
3. 受注者は、唐竹を使用する場合は、先端を節止めとし、結束部は鋸目を入れ、交差部は鉄線掛けとしなければならない。
4. 受注者は、添柱を使用する場合は、所定の材料を樹幹にまっすぐに正しくとりつけなければならない。
5. 受注者は、八つ掛け、布掛けの控木組方については、周囲の条件を考慮して適正な角度で堅固に取り付けなければならない。
6. 受注者は、控木については、ズレを生じないように埋め込み、樹幹、主枝及びその他丸太（竹）と交差する部位の2ヶ所以上で結束するとともに、必要に応じて根止め杭を打ち込み鉄線にて結束しなければならない。

7-2-6 補植

補植については、第5編 5-17-2 植栽に準ずるものとする。

7-2-7 施肥

施肥については、第5編 5-17-2 植栽に準ずるものとする。

第3節 保育

7-3-1 下刈り

1. 受注者は、下刈りに当たっては、笹、雑草、灌木、つる類等植栽木の成育に支障となる地被物を地際から刈り払わなければならない。
2. 受注者は、刈り払い物については、植栽木を覆わないよう、植栽木の列間に存置しなければならない。
3. 受注者は、下刈り作業中、植栽木を損傷しないよう注意し、特に植栽木の周囲の刈り払いには、植栽木の根元に下刈鎌、下刈機の刃部が向かないよう植栽木の外側の方向に刈り払わなければならない。

7-3-2 刈出し

受注者は、先に育成木又は残存木の周囲を刈払い、植栽木の位置を確かめてから、その他の部分の刈払いを行わなければならない。

7-3-3 つる切

1. 受注者は、つる切りに当たり、植栽木及び有用天然木に着生するつる類については、根元から切断しなければならない。
2. 受注者は、植栽木に巻きついたつる類については、植栽木を損傷しないように除去しなければならない。

7-3-4 本数調整伐、受光伐、除伐

1. 受注者は、本数調整伐・受光伐・除伐の施工に当たり、伐採対象木が標示してない場合は、標準地又は、類似林分の選木状況に準じ対象木を選木しなければならない。

- い。
2. 受注者は、伐倒に当たっては、対象木以外の立木を損傷しないよう注意しなければならない。
 3. 受注者は、かかり木はそのまま放置することなく、地面に引き落してから次の作業を行わなければならない。
 4. 受注者は、伐倒木については、必要に応じて樹幹から枝条を切り払い、樹幹を玉切りしなければならない。
 5. 受注者は、伐倒木については、必要に応じて後続作業の支障とならない箇所に集積するか、集積困難なものは移動等しないよう等高線に平行に存置しなければならない。
 6. 受注者は、本数調整伐・除伐においては、林分保護のため、林縁木については原則として伐採はしてはならない。

7-3-5 枝落し

1. 受注者は、枝落しの対象木及び枝を落す範囲（程度）については、標準地等の実施状況に準ずるか、又は監督職員の指示によらなければならない。
2. 受注者は、林縁木については原則として枝落しはしない。
3. 受注者は、枝の切断については、樹幹に平行、かつ、平滑に切断しなければならない。
4. 受注者は、巻き込みを早めるため、残枝長をなるべく短くするよう行わなければならない。
5. 受注者は、枝落しに当たり、樹幹の形成層を損傷しないよう留意し、葉量が多く、作業途上で裂けるおそれのある枝は、一旦途中で切断した後、更に仕上げ切断する等の方法によらなければならない。
6. 受注者は、枝落しの時期については、指定された場合を除き、林木の成長休止期に行わなければならない。

7-3-6 追肥

追肥については、第5編 5-17-3 追肥に準ずるものとする。

7-3-7 雪起こし

1. 受注者は、雪起こしは、融雪後速やかに実施しなければならない。
2. 受注者は、雪起こしは、樹幹を損傷しないよう注意しながら、若干強度に引き起こさなければならない。
3. 受注者は、根の部分がゆるんでいるものについては、十分踏み固めなければならない。

7-3-8 病虫獣害防除

1. 受注者は、薬剤を用いて病虫獣害防除を行うに当たっては、薬剤の種類、散布量、散布の方法は、別に示す設計図書によらなければならない。
2. 受注者は、薬剤散布は、対象林分等の周辺的环境に十分配慮するとともに、風向等の気象条件を考慮して、散布しなければならない。
3. 受注者は、殺鼠剤散布は、概ね10m程度を散布間隔の目安とし、倒木、伐根、末木枝条等の堆積箇所には、重点的に散布するようにしなければならない。

7-3-9 獣害防護柵（防鹿柵）設置

1. 受注者は、設計図書に基づき、防鹿柵を設置しなければならない。
2. 受注者は、設置作業をする前に測量等を実施し、支柱等の設置箇所について、監督職員に協議しなければならない。
3. 防護柵の数量等
受注者は、防鹿柵の種類、規格、数量について監督職員に協議し、同意を得ること。

種類	規格	数量	単位	摘要

4. 木製支柱

柵の支柱等に係る木材については、次によるものとする。

- (1) 間伐材又は合法性・持続可能性が証明された木材を使用すること。
- (2) (1)の木材のうち、合法性・持続可能性が証明された木材である場合は、証明書を監督職員に提出し確認を受けること。
- (3) 使用する木材は、乾燥材（含水率30%以内）とし防腐処理をするものとする。
また、防腐処理の証明書を監督職員に提出し確認を受けること。

第4節 歩道整備

7-4-1 歩道作設

1. 受注者は、歩道作設に当たっては、測量杭を中心とし、幅員に余裕をもった範囲内の笹、雑草、灌木等を刈払い、横断方向路面は水平に整地し整地し、根株は支障とならないよう除去しなければならない。
2. 受注者は、凹地形、又は滞水のおそれのある箇所については、排水溝を設けなければならない。
3. 受注者は、歩道作設により生じた切取り残土については、崩落、流出等のないよう設計図書に基づき処理しなければならない。なお、設計図書に示された以外の方法で処理する場合は、監督職員の指示によるものとする。

7-4-2 歩道補修

歩道補修については、設計図書によるとともに第5編 7-4-1歩道作設に準ずるものとする。

第 8 章 保安林管理道整備

第 1 節 保安林管理道

8-1-1 一般事項

受注者は、保安林管理道の作設及び補修については、設計図書によるとともに 第 6 編 林道によるものとする。

第9章 仮設工

第1節 一般事項

9-1-1 一般事項

1. 受注者は、仮設工については、設計図書の定め又は監督職員の指示がある場合を除き、受注者の責任において施工しなければならない。
2. 受注者は、仮設物については、設計図書の定め又は監督職員の指示がある場合を除き、工事完了後、仮設物を完全に撤去し、原形に復旧しなければならない。
3. 受注者は、足場工、作業構台、架設通路については、「手すり先行工法等に関するガイドライン（厚生労働省平成21年4月）」を適用し、転落防止措置等の設置、安全点検等を実施するものとする。

第2節 工事用仮設道路

9-2-1 工事用仮設道路

1. 受注者は、工事用仮設道路の施工に当たっては、地形・気候を的確に把握し、周囲の環境に影響のないよう対策を講じなければならない。
2. 受注者は、工事用仮設道の盛土を施工する場合は、不等沈下が生じないよう締固めなければならない。
3. 受注者は、工事用仮設道の盛土部法面を整形する場合は、十分に締固めて法面の崩壊が生じないように施工しなければならない。
4. 受注者は、工事用仮設道の敷砂利については、石材を均一に敷均さなければならない。
5. 受注者は、安定シートを用いて、工事用仮設道の盛土の安定を図る場合には、安定シートと盛土が一体化して所定の効果が発揮できるように施工しなければならない。
6. 受注者は、運搬処理を行うに当たっては、運搬物が飛散しないよう適正に処理をしなければならない。
7. 受注者は、路面の施工に当たっては、路面水による洗掘防止に十分配慮しなければならない。

第3節 仮締切工

9-3-1 仮締切工

1. 受注者は、仮締切工は、施工現場及び周囲の状況等を十分考慮し、適切な位置に施工しなければならない。
2. 受注者は、仮締切工は、流量、水圧、降雨時の増水の程度等を十分検討し、施工しなければならない。
3. 受注者は、河川管理施設、許可工作物及び溪岸等に対して局所的な洗掘等が生じないように施工しなければならない。
4. 受注者は、土のうを用いる場合は、中詰め材料に草木、根株その他腐食物及び角の立った石礫等が混入しないようにしなければならない。
5. 受注者は、土のうに木杭等を打ち込む場合は、土のうの中心を貫通するよう打ち込まなければならない。
6. 受注者は、土のうを積み上げる場合は、特に指定が無いかぎり小口を正面とし、所定の勾配によって積み上げなければならない。
7. 受注者は、土砂を用いる場合には、第3編 2-10-5 仮設土留・仮締切工によるものとし、シート等を用いて漏水の防止に努めなければならない。

第4節 水替工

9-4-1 水替工

1. 受注者は、ポンプ排水については、土質の確認によって、クイックサンド、ボイリングが起きないことを確かめるとともに、湧水や雨水等の流入水を十分に排水するものでなければならない。
2. 受注者は、ポンプ排水においては、のり面や掘削地盤面の崩壊が生じないように管理しなければならない。
3. 受注者は、河川あるいは下水道等に排水する場合で、設計図書に明示がないとき

は、施工前に、河川法等に基づき、当該管理者に届出、あるいは許可を受けなければならない。

4. 受注者は、工事により発生する濁水については、原則として濁りの除去等の処理を行った後、放流しなければならない。

第5節 仮水路工

9-5-1 仮水路工

1. 受注者は、仮水路工は、工事期間中の流水を安全に流下させる規模構造としなければならない。
2. 受注者は、ヒューム管、コルゲートパイプ、塩ビ管等で仮水路を設置する場合は、破損を受けないようにしなければならない。
3. 受注者は、ヒューム管、コルゲートパイプ、塩ビ管の撤去後、埋戻しを行う場合は、埋戻しに適した土を用いて締固めをしながら埋戻しをしなければならない。

第6節 足場工

9-6-1 足場工

1. 受注者は、足場設備は、自重、積載荷重、風荷重、水平荷重を考慮して、転倒あるいは落下が生じない構造としなければならない。
2. 受注者は、高所等へ足場を設置する場合には、作業員の墜落及び吊荷の落下等が起こらないよう関連法令に基づき、手摺などの防護工を行わなければならない。
3. 受注者は、足場工の施工に当たり、「手すり先行工法等に関するガイドライン（厚生労働省平成21年4月）」によるものとし、足場の組立て、解体、変更の作業時及び使用時には、常時、全ての作業床において二段手すり及び幅木の機能を有するものを設置しなければならない。
4. 受注者は、歩道あるいは供用道路上等に足場設備工を設置する場合には、交通の障害とならないよう、必要に応じて板張防護、シート張り防護などを行わなければならない。
5. 受注者は、シート張り防護の施工に当たっては、ボルトや鉄筋などの突起物によるシートの破れ等に留意しなければならない。

第7節 作業構台工

9-7-1 作業構台工

1. 受注者は、作業構台については、設置する工事用機械、構台上に仮に置く資材及び作業員等の重量に対し、十分余裕をもって耐えられる構造・規模としなければならない。
2. 受注者は、作業構台については、「手すり先行工法等に関するガイドライン（厚生労働省平成21年4月）」により落下転落防止の安全柵を設けるとともに、作業床の最大積載荷重を定め、作業構台の見やすい場所に表示しなければならない。

第8節 ケーブルクレーン架設

9-8-1 一般事項

1. 受注者は、ケーブルクレーンは、つり荷荷重を考慮した適切な施設構造とするとともに、過積載とならないようにしなければならない。
2. 受注者は、ケーブルクレーンの架設に当たり、関係法令を遵守しなければならない。

9-8-2 ケーブルクレーン架設

1. ケーブルクレーンの運転は、運転に必要な安全教育を受けた者が行わなければならない。
2. 受注者は、ウィンチの設置については、次の各号に留意しなければならない。
 - (1) 主索直下、作業索の内角とならない場所に設置する。
 - (2) 落石、出水などの被害を受けない場所に設置する。
3. 受注者は、標示及び標識を作業現場の見やすい位置に設置しなければならない。
4. 受注者は、支柱の作設に当たっては、まず第一に安全上の見地から、使用される

- 支柱や伐根等が十分な強度を有するものを使用しなければならない。
5. 受注者は、ガイドブロックの取り付けに当たっては、支柱の損傷及び折損の防止のために、あて木を使用し、台付けロープを腹一回以上巻き、両端のアイ部に取り付けなければならない。
また、台付ロープの強度及び夾角を適正なものとしなければならない。内角に立ち入る必要がある箇所ではワイヤーロープ、ガイドブロックの飛来防止対策を講じなければならない。
 6. 受注者は、ガイラインの取り付けに当たっては、次の各号に留意しなければならない。
 - (1) ガイラインはゆるみのないように 2 本以上張り、各ブロックの取り付け位置より上部になるように取り付ける。
 - (2) ガイラインを張る方向は、支柱に対する角度によって決め、主索の前方向と後方角を見定めて適正に取り付ける。
 - (3) 真上から見た主索の固定方向に対するガイラインの角度は、原則として30度以上とし、柱に対するガイラインの角度は45度以上60度以下とする。
 - (4) ガイラインを立木や根株に固定する場合は、2 回以上（腹2巻）巻きつけたうえ、クリップ等を適切に使用し、確実に取り付ける。
 7. 受注者は、サドルブロックの取り付けに当たっては、荷下ろし盤台に対し、スカイラインが必要十分な高さを保ち得る位置に取り付けなければならない。
 8. 受注者は、向柱には、ウィンチのドラムから出る全ての作業索が通過し、これらの作業索に働く張力によって複雑な荷重がかかるので、ガイラインの取り付け方向や本数を良く検討しなければならない。
 9. 受注者は、ケーブルクレーンの主索については、荷重に耐えられる太さのものを使用しなければならない。
 10. 受注者は、ワイヤーロープの廃棄については、諸法規に基づき、適正に行わなければならない。
 11. 受注者は、主索を張り上げた際には、必ずその緊張度を調べ中央垂下比が適正値であることを確かめなければならない。また、主索の緊張度は作業中に変化することがあるので、使用期間中に必要な場合において、点検を行い緊張度を確かめ、変化が生じた時に適宜緊張力を調整し、常に適正な緊張度を保つようにしなければならない。

第9節 モノレール

9-9-1 モノレール

1. 受注者は、モノレールの設置に当たっては、関係法令を遵守しなければならない。
2. 受注者は、レールについては、道路などと適切な距離を保つとともに、機体が通行人などに接触しないように設置しなければならない。
3. 受注者は、分岐点を設ける場所は、できるだけ平坦なところとしなければならない。
4. 受注者は、レールの傾斜角、支柱間隔についてはメーカーの定める基準等を参考に、適切なものとしなければならない。
5. 受注者は、支柱には、地圧盤を装着し、原則として岩に達するまで打ち込みをし、地層条件により岩に達しない場合は、十分な支持力を有する構造としなければならない。
6. 受注者は、モノレールの運行や作業を始める前に、モノレールの運行時間や乗降位置などを定めた運行計画を作成しなければならない。特に定めのある場合を除き、運行計画を監督職員に提出するとともに、これに従って作業を行わなければならない。
また、運行計画の内容を現場作業者に周知しなければならない。
7. 受注者は、搭乗型のモノレールにあっては、モノレールの運転は、運転に必要な安全教育を受けた者を選任し、この者に行わせなければならない。
8. 受注者は、モノレールの発進や停止、危険を知らせるための合図の方法をあらかじめ定め、現場作業者に周知させるとともに、実際に作業前に合図を確かめなければならない。

9. 受注者は、レール・支柱の点検整備は、支柱の沈下や横揺れ、レールの歪や磨耗、レールジョイントの損傷、ボルトのゆるみなどに注意して行い、これらに異常が認められた場合は補強、修理、交換を行わなければならない。

第10節 防塵対策

9-10-1 防塵対策

1. 受注者は、工事車両が車輪に泥土、土砂を付着したまま工事区域から外部に出るおそれがある場合には、監督職員と協議するものとし、必要に応じてタイヤ洗浄装置及びこれに類する装置を設置する等の対策を講じなければならない。
2. 受注者は、工事用機械及び車両の走行によって砂塵の被害を第三者に及ぼすおそれがある場合には、監督職員と協議するものとし、必要に応じて散水あるいは路面清掃を行わなければならない。

第11節 防護施設工

9-11-1 防護施設工

1. 受注者は、防護施設の設置位置及び構造の選定に当たっては、落石及び飛散物等の周辺への影響がないように留意しなければならない。
2. 受注者は、仮囲い又は立入防止柵の設置に当たっては、交通に支障を来す場合は、監督職員と協議し、工事前に対策を講じなければならない。
3. 受注者は、民家又は公共施設に近い現場の施工においては、落石及び飛散物の周辺への影響がないように防護対策を行わなければならない。なお、重機等を使用するなど騒音等の防止を図る必要のある場合は、監督職員と協議するとともに、必要に応じて防音対策を行わなければならない。

第12節 除雪工

9-12-1 除雪工

1. 受注者は、除雪を行うに当たっては、路面及び構造物等に損傷を与えないようにしなければならない。なお、万一損傷を与えた場合には、自らの負担と費用負担において修復しなければならない。
2. 受注者は、除雪による雪等は森林等に影響を与えないように処理しなければならない。

第10章 植栽工

第1節 通則

10-1-1 一般

1. 植栽工事は、この仕様書によるほか、設計図書によらなければならない。
2. 工事着手前に、工事現場内の既設埋設物等の調査を行い、物件の移設、保護等は、監督職員と協議しなければならない。
3. 既存樹その他保存物件で、工事中損傷の恐れのある箇所は、割竹幹巻き、保護柵、注意札等をほどこさなければならない。

第2節 樹木等

10-2-1 樹木の品質

樹木は、設計図書の寸法を有し、樹姿が良く整い、発育良好で、枝葉密生し、病虫害の被害がなく、根が良く発率し、あらかじめ出荷、運搬に耐えるように移植又は根廻しをした細根の多いものでなければならない。

なお、掘取荷造り及び運搬などの不良により樹木に瑕疵を生じたもの、又は、掘上後長時間経過したものであってはならない。

10-2-2 樹木の寸法

1. 樹の高さは、地際より樹冠の頂端までの垂直距離とし、徒長枝を含んではならない。ヤシ類については葉柄等を含まない幹高とする。(自然状態で緑の葉柄が出ている枝下部から地際までの高さ)
2. 枝下とは、樹幹の地隣より第1分枝部までの垂直距離とする。
3. 枝張は樹冠の水平幅をいい、特に記載のない限り前後左右の平均寸法とする。ただし、徒長枝は含まない。
4. 目通周は、地際から1.2mのところの樹幹周長とし、双幹以上のものは、各幹まわりの合計の70%の寸法とし、地際から1.2mのところの枝の分かれ目のときは、そのすぐ上部の寸法としなければならない。
5. 高さ、幹回り、枝葉等の寸法は、特に指示のない限り、すべて最低限度を示すもので、枝下寸法は、特に指示のない限り、最高限度を示すものとする。
6. 株物の寸法中、何本立てとあるものは指定寸法以上の高さのある分株が指定本数以上立ったものをいう。

10-2-3 樹木の根鉢

1. 樹木は、根の発育状況に応じた根元直径の4倍以上を直径とする鉢を有し、縄又はむしろで堅固に根巻きをしなければならない。ただし、落葉樹については、監督職員の承諾を得て、鉢土無しとすることができる。この場合に根部は、ぬれむしろで覆うものとする。
2. 掘上後、長時間経過したものは使用してはならない。

10-2-4 株物の品質

1. 株物は、設計図書の寸法以上を有し、あらかじめ根ごしらえしたもので、枝葉繁茂し、病虫害の被害のないものでなければならない。
2. 株立が一株から指定本数以上があって、高さは、設計図書寸法以上ある株物を使用するものとする。

10-2-5 支柱及び諸材料

1. 杉長丸太並びに杉切丸太は所定の寸法をもつ皮剥ぎ丸太で、割れ腐朽がなく平滑な幹材であって、曲りに対し両端の中心を結ぶ直線が丸太の外に出ないものとする。樹木の支柱用杉丸太は防腐処理を行ったものでなければならない。
2. 唐竹は、真直な2年生以上のもので変色していないものでなければならない。
3. 杉皮は、大節、穴、割れ、虫食い、朽ち等のない良品ものでなければならない。
4. シュロ縄は所定の寸法をもち、より合わせが均一であり、強く、しなやかなものでなければならない。

5. 縄類は、所定の寸法をもち、より合せが均一で十分使用に耐える丈夫なものでなければならない。
6. ムシロは、所定の寸法をもち、織目が均一で十分使用に耐える丈夫なものでなければならない。
7. 鉄丸くぎは、JIS A 5508の規格品とし、長さは、打ちつける材厚の2倍を標準とする。
8. 亜鉛引鉄線は、18番線以上を用いるものとする。
9. 肥料及び土壌改良剤は指定されたものを使用するものとする。
10. 客土は、肥えた壤土で樹木の生育に有害な雑物を混入しないもので、搬入前見本を提出し監督職員の承認を受けるものとする。

第3節 植栽工

10-3-1 植栽計画

1. 地拵え終了と同時に各ブロック毎に植栽計画（配置）図を作成し監督職員に提出しなければならない。
2. 植栽に当たっては、1回分の樹木の掘取り、搬入、植付け等を短時間のうちに終り、樹木を放置しないようあらかじめ計画をたてて行わなければならない。
3. やむを得ない事由で当日中に植栽できない分は、仮植をするか、又は完全な保護対策を講じなければならない。

10-3-2 樹木の植栽

1. 植穴は、樹木の生育に害のある植物を取除いて底部を軟らかく耕し客土を中高に敷きならす。なお、鉢径、鉢高、植穴径、植穴深さ、客土量については監督職員の指示を受けるものとする。
2. 植穴には埋土を細かく砕いて入れ、水を注いで土を根廻りにすきまなく流入させ、棒で土を突き入れつつ数回土を入れて、水湿めとする。水の引くのを待って全部埋戻し、水鉢を盛る。

10-3-3 養生

1. 耐寒性の乏しいものの植付けに際しては、防寒処置を施さなければならない。
2. 植え付け済樹木については、ふところ枝等の不用枝の剪定を行い樹形を整えなければならない。

10-3-4 支柱の取り付け

1. 植付け済樹木には即日丸太又は唐竹（真竹）の支柱を取りつける。やむを得ない場合は仮支柱を取付け、速やかに本支柱に改める。
2. 支柱用に丸太の代わりに唐竹（真竹）を使用する場合には、各型式ともすべて竹の先端の節止めとし、結束部には、竹に鋸目を入れ、縄の遊動を防ぐものとする。
3. 三脚支柱又はこれに類する支柱は、所定の丸太を適度の傾斜で要所に取り付け、基部は地中に埋込み、所定の留杭と釘止め及び鉄線で綾掛け、割掛けとも3度掛け結束とする。

樹木との結合部は、樹木に杉皮等を巻付の上、シュロ縄で綾掛け、割掛けとも3本寄り3度掛けで動揺しないよう結束するものとする。丸太相互の接合部は、上記に準じ鉄線掛けとする。

4. 鳥居支柱又はこれに類する支柱は、樹木の植栽に先立って立込むものとする。支柱は、所定の丸太で設計図書に従い、高さ前後左右の通りに注意して天神を釘打ちしなければならない。釘打部の結束は、鉄線により綾掛け、割掛けとも3度掛けとし、結び目は必ず下に廻しておかななければならない。樹木との結束部は、樹木に杉皮等を巻付の上、シュロ細で綾掛け、割掛けとも3本寄り3度掛けして結束する。
5. 支柱丸太はすべて、使用前に指定の防腐剤を2回塗とし、十分乾燥して置かななければならない。

支柱に唐竹を使用する場合は、各型式ともすべて竹の先端は節止めとして、結束部は、縄の動揺を防止するため、竹にのこぎり目を入れるものとする。

10-3-5 添木の取り付け

添木は樹木植付け後に、根元を埋め込みの上、立て付け、樹幹との取り付け部は、杉皮等を巻き、シュロ縄で、動揺しないよう3か所を割掛け又は八掛け結束とする。支柱との取り付け、防腐剤塗り等については、前条に準ずる。

10-3-6 植栽後の手入れ

植えつけ後は、ふところ枝、あまり枝、からみ枝等の切透し、その他必要な手入れを行わなければならない。

第4節 移植工

10-4-1 一般事項

1. 掘取りに際して鉢の形の基本型は貝尻とする。根鉢径は、根元径の約4倍以上とし、鉢高は鉢径の2/3以上とする。
鉢の外に出る大きい根は鉢よりやや長目にていねいに切断し、他の根は鋭利なはさみで切り口は、つぶさないようにすること。切り口はワラなどで十分保護し、また細根の密生しているときは、鉢巻に際して傷つけないように巻きこむ。鉢巻きについては鉢の周囲に数段、水平に縄巻きを行うこと。なお、土がくずれ落ちる恐れがある場合は、コモなどを当て充分強く締め込むものとする。
2. 根回しは、樹種、移植予定時間等に合わせて施工するものとする。この場合に一部の太根は切断せず、形成層の環状はく皮を行わなければならない。
3. 枝下ろしは移植前に枝条が繁茂している場合は、樹冠の3分の1を限度として枝条を切りすかす。
4. 運搬については、樹根、樹姿を損傷しないよう注意してなるべく短時間に移根を終わる方法を採用するものとする。

第5節 張芝工

10-5-1 材料

1. 高麗芝は肥沃地に栽培した上等品であって、雑草樹木根などが、混入していないもので、その根の繁茂緊密の度合いのよいものとする。ただし、栽培後1年以上放置し、草生粗剛で徒長したもの、又は剥取り後運搬その他に日数を要して乾燥又は腐れのあるものは採らない。芝付の寸法は長さ30cm、幅30cmを標準とする（芝一枚の面積が標準より小さい芝は認めない）。
なお、面積量はいわゆる芝坪でなく正確な実面積量とする。
2. 野芝は栽培品とする。品質その他すべて、高麗芝に準じた良品であること、芝付の寸法は長さ30cm、幅30cmを標準とする。面積量は、高麗芝と同じとする。
目土は9～12mm目のふるいでふるった耕作土でその他は、客土に準ずる。

10-5-2 芝付け

1. 芝付けは、土塊を砕き、瓦礫雑草などを除き、土質不良の個所は、客土を指定厚さにおき高低のないよう整地する。
2. 芝張はその目的により「ベタ張」「目地張」「市松張」等設計図書に記載されたとおり、ていねいに張りつけ羽根で水平に叩き固めるか、ローラーで転圧し、目土（9mm～12mm目のふるい）を均等に散布し、芝付の間に入るよう掻き均し静かに全面に充分に灌水すること。
3. ベタ張りは、芝付をすき間なく交互に並べて、いも継ぎとならないよう、ていねいに張りつける。
4. 目地張りは、芝付を指定目地をとっていも継ぎとならないよう交互に並べてはる。
5. 市松張りは、芝付一枚毎に一枚の間隔をおいて市松模様にはる。

第6節 その他

10-6-1 枯補償

1. 植栽樹木は引き渡し後、1年以内に枯死、枝条枯損、樹形不良となった場合は、受注者は監督職員立会いの上、必要な場合は学識経験者を交えてその原因を調査し、

その理由が植栽木、植栽施工等受注者の責にあると認められるときは、指定期間以内にもと植栽した樹木材料と同等又はそれ以上のものを受注者の負担において植え替えるものとする。再度枯死した場合も同様とする。ただし、荒物（山取）若しくは移植等である程度の枯死が予測される場合は、監督職員と協議の上、決定するものとする。

2. 本工事における「樹木等」とは、樹木、株物及び芝類、ささ類等とする。

10-6-2 植栽樹木の名称及び規格表示

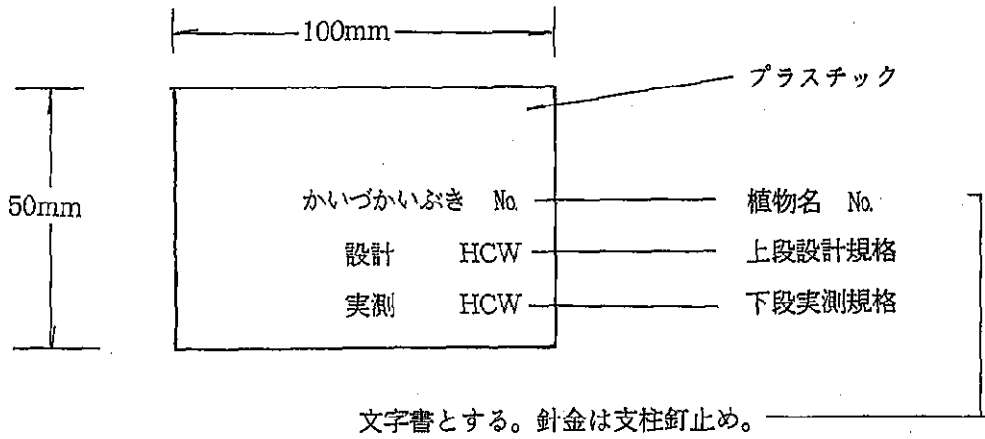
1. 樹木には植込後別図の名札を取り付けるものとする。取り付け箇所は支柱その他の見えやすい場所とし、その規格は別図のとおりとする。

2. 取り付けにあたっては次のとおりとする。

ア 大・中苗木……………全ての樹木

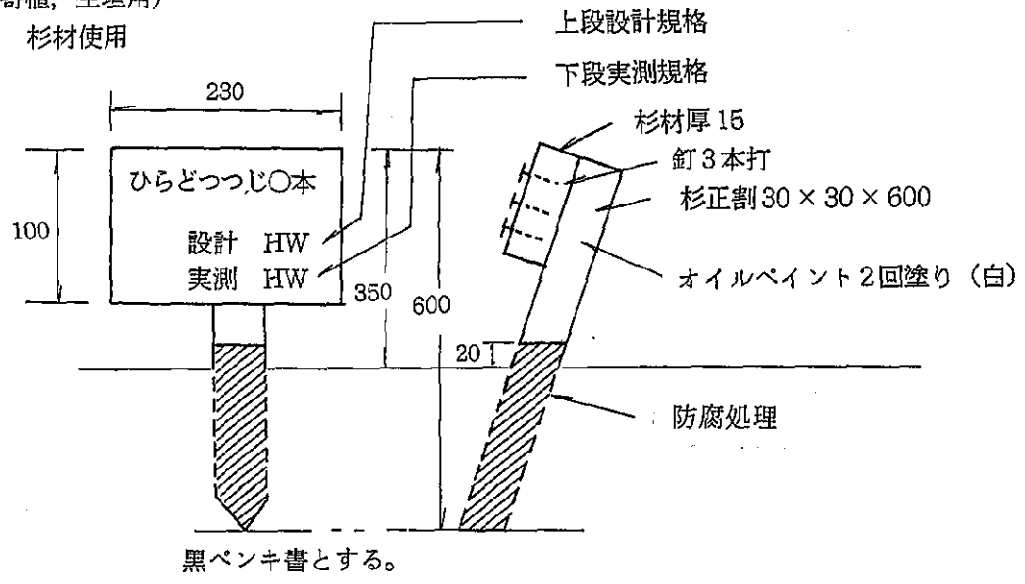
イ 小苗木……………同一規格内同一樹種については寄せ植え毎

名札図



(小苗木寄植, 生垣用)

(1) 杉材使用



(2) プラスチック使用

