

# 令和元年度 鹿児島県地方創生推進有識者懇話会

日時：令和元年9月6日（金）9：30～

場所：鹿児島県庁2階講堂

## 次 第

### 1 開 会

### 2 古菌企画部長あいさつ

### 3 委員紹介

### 4 効果検証等及び意見交換

#### (1) 地方創生推進交付金（平成30年度事業）について

[資料1]

#### (2) 地方創生拠点整備交付金（平成29年度事業及び平成30年度事業）について

[資料2]

#### (3) 地方創生応援税制（企業版ふるさと納税）（平成30年度事業）について

[資料3]

#### (4) 鹿児島県まち・ひと・しごと創生総合戦略における「目指すべき結果（評価指標）」の平成30年度実績について

[資料4]

#### (5) 現行戦略の振り返りについて

[資料5]

### 5 そ の 他

- ・次期「総合戦略」策定に係る国の基本方針等について
- ・今後の効果検証のスケジュール等について

### 6 閉 会

## 鹿児島県地方創生推進有識者懇話会 委員名簿

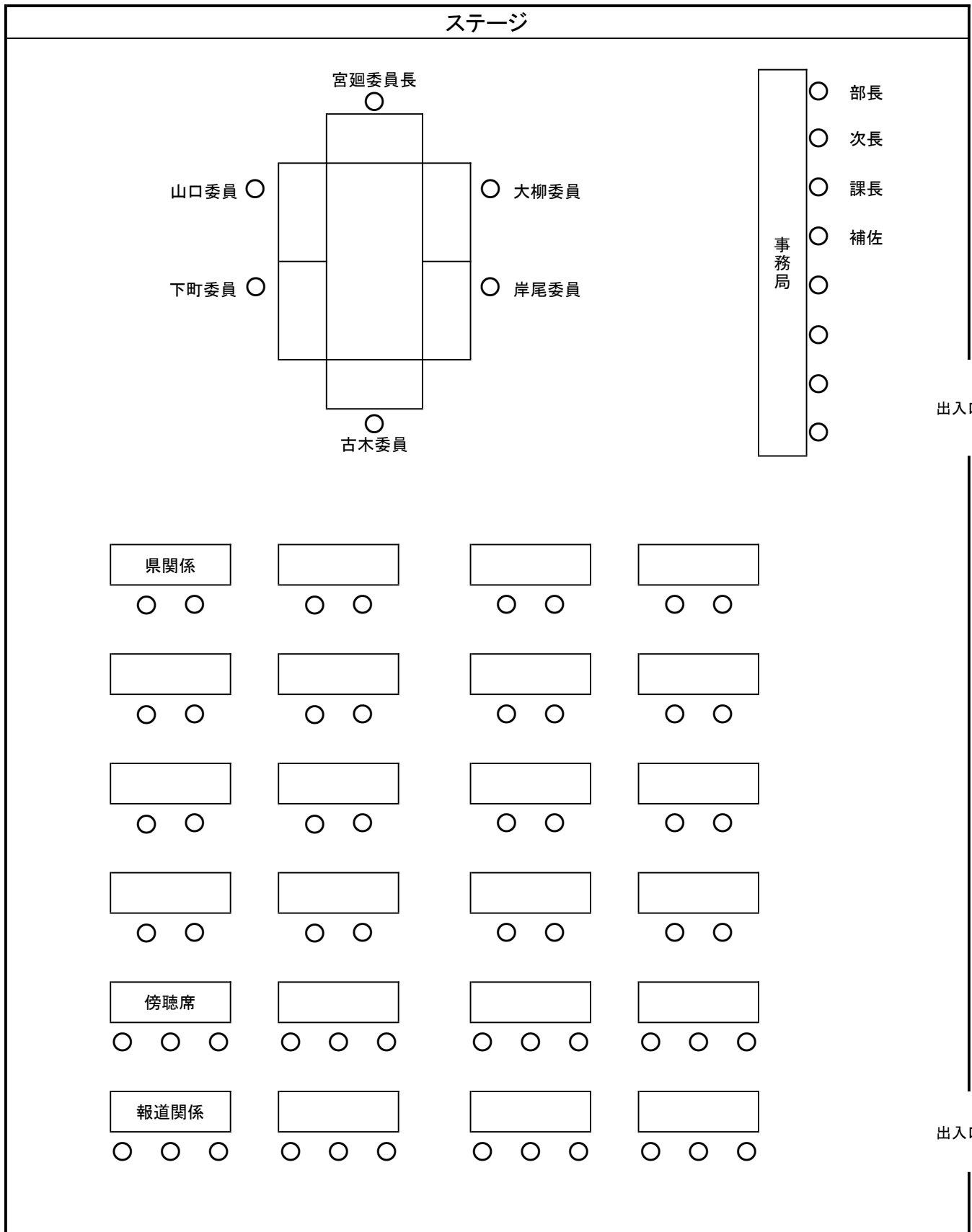
氏 名	職
大柳 俊一	鹿児島県町村会事務局長
岸尾 隆	鹿児島県市長会事務局長
郡山 明久	株式会社鹿児島銀行代表取締役副頭取
古木 圭介	鹿児島県観光プロデューサー
下町 和三	日本労働組合総連合会鹿児島県連合会会長
平井 美保子	女性農業経営士（奄美市）
◎ 宮廻 甫允	鹿児島大学名誉教授
山口 靖子	なべしまホールディングス株式会社取締役

◎…委員長

8名（五十音順）

# 令和元年度鹿児島県地方創生推進有識者懇話会 配席図

日時: 令和元年9月6日(金) 午前9時30分～  
場所: 県庁2階講堂



## 鹿児島県地方創生推進有識者懇話会設置要綱

### (設置)

第1条 本県の地方創生に向けた取組を推進するに当たり、「鹿児島県まち・ひと・しごと創生総合戦略」に基づき、実施した施策・事業の効果検証などについて助言を得るため、鹿児島県地方創生推進有識者懇話会（以下「懇話会」という。）を設置する。

### (組織)

第2条 懇話会は委員10人程度で組織する。

2 委員は、地域の産業や経済等について知見を有する専門家等をはじめ、各分野で活躍されている人のうちから知事が指名し委嘱する委員で構成する。

### (任期)

第3条 委員の任期は、選任の日から概ね5年程度とする。

### (委員長)

第4条 懇話会に委員長を置き、知事の指名によりこれを定める。

2 委員長は懇話会を代表し、会務を総括する。

3 委員長に事故あるときは、委員長があらかじめ指名する委員がその職務を代行する。

### (懇話会)

第5条 懇話会は知事が招集する。

### (委員以外の出席)

第6条 懇話会には、必要に応じて、知事又はその他の県職員が出席して意見を述べることができる。

2 委員長が必要と認める場合は、懇話会に委員以外の者を出席させ意見を述べさせることができる。

### (懇話会の公開)

第7条 懇話会は公開を原則とするが、懇話会で協議の上、非公開とすることができる。

### (庶務)

第8条 懇話会の庶務は、企画課において処理する。

### (雑則)

第9条 この要綱に定めるもののほか、懇話会の運営に関し必要な事項は、別に定める。

### 附 則

この要綱は、平成28年6月1日から施行する。