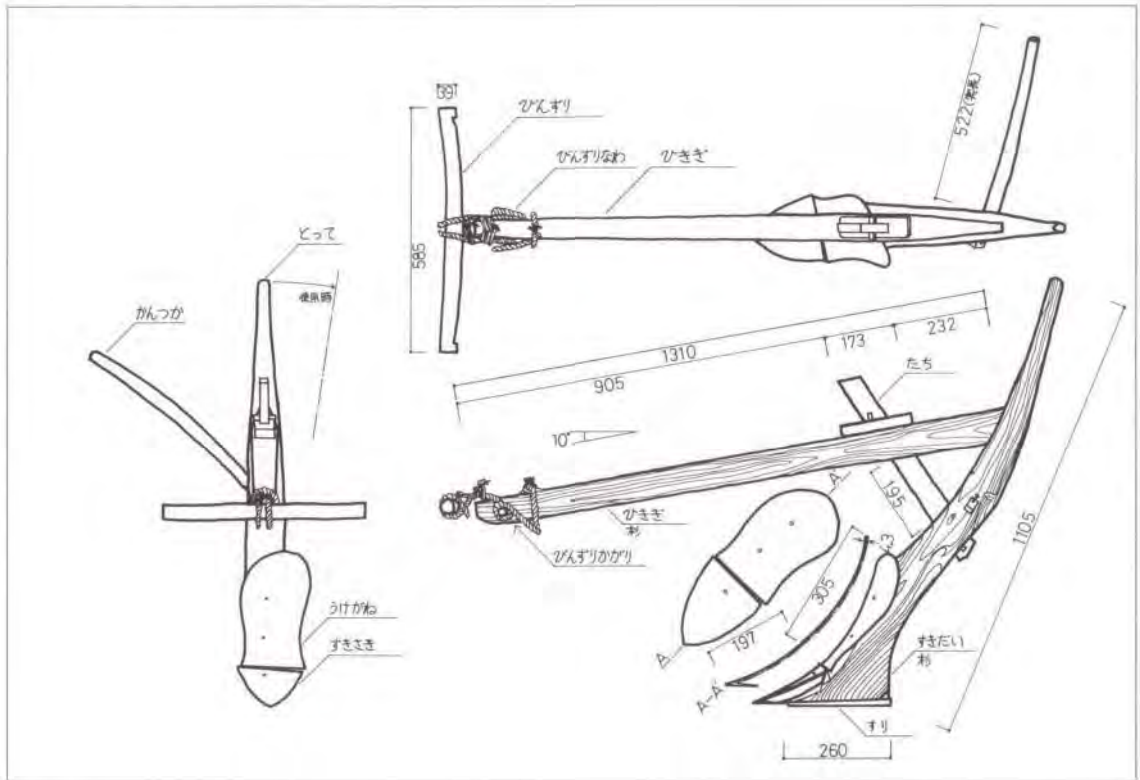
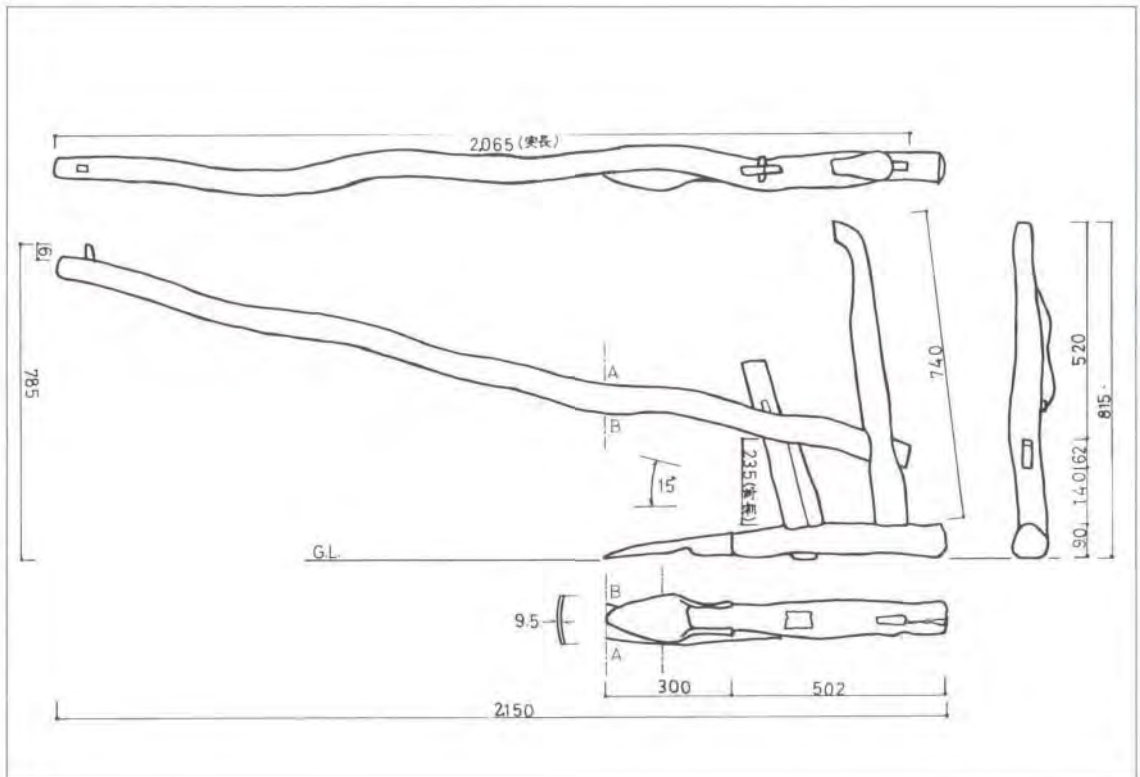


■実測図(単位はミリメートル)

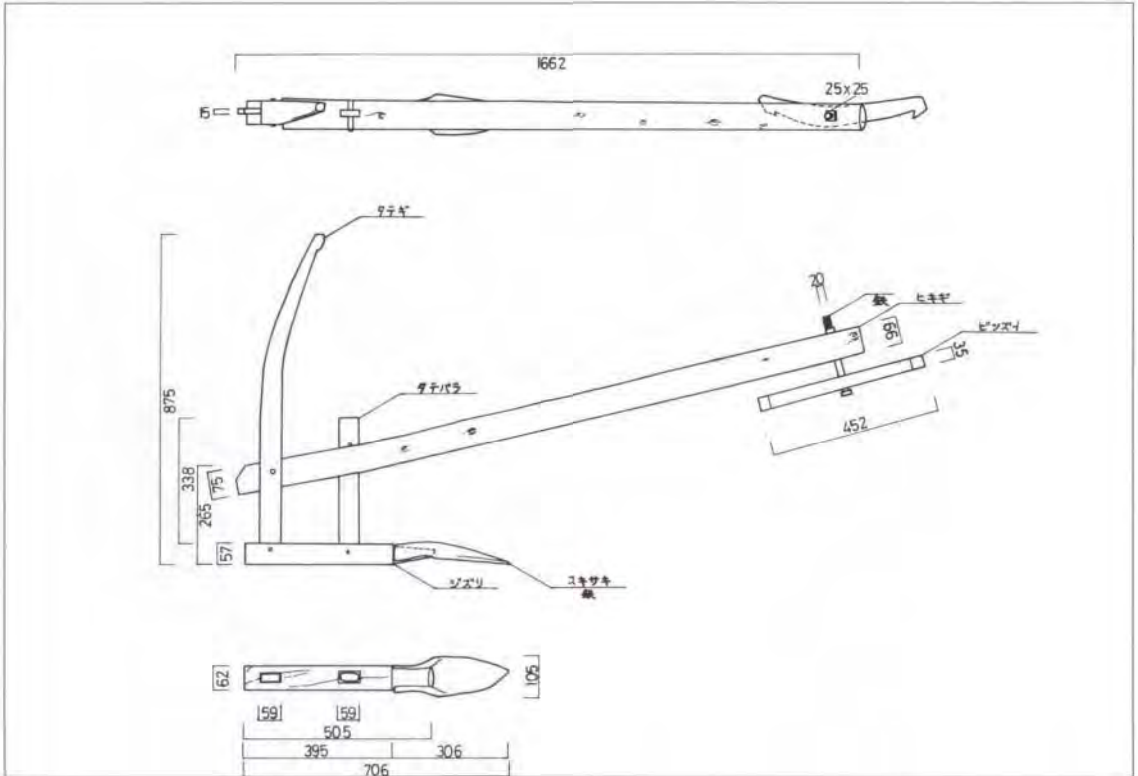


30

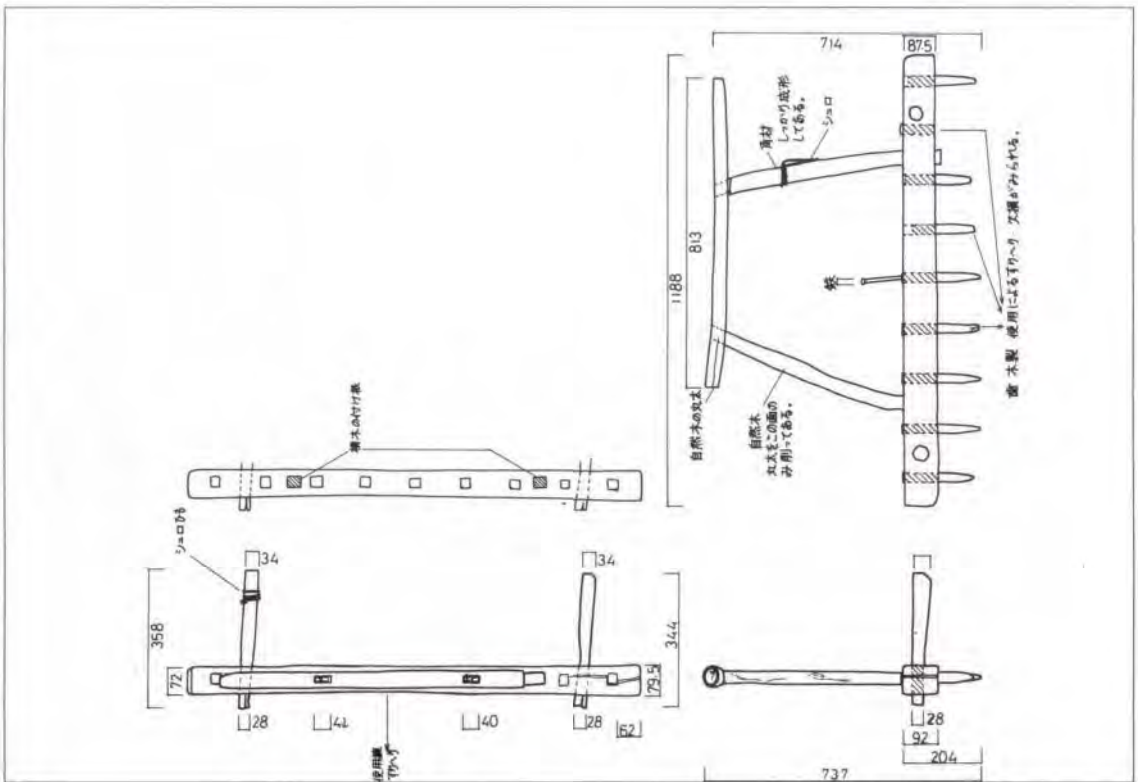


65

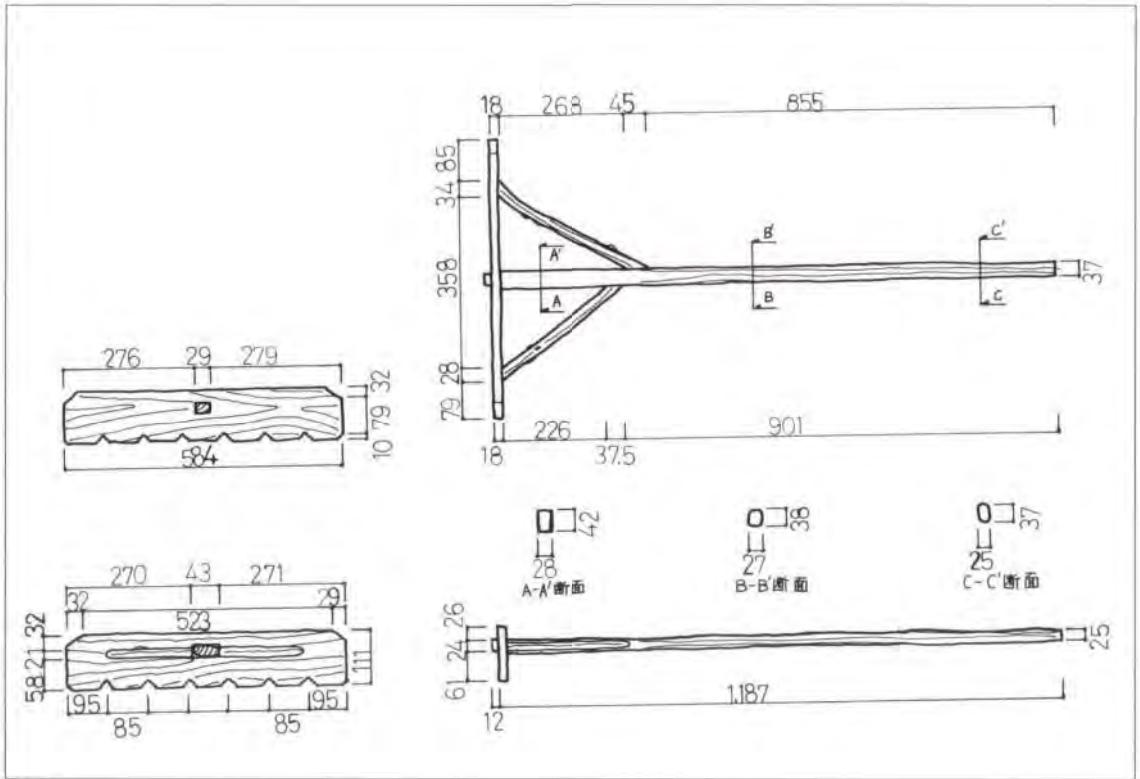
実測図



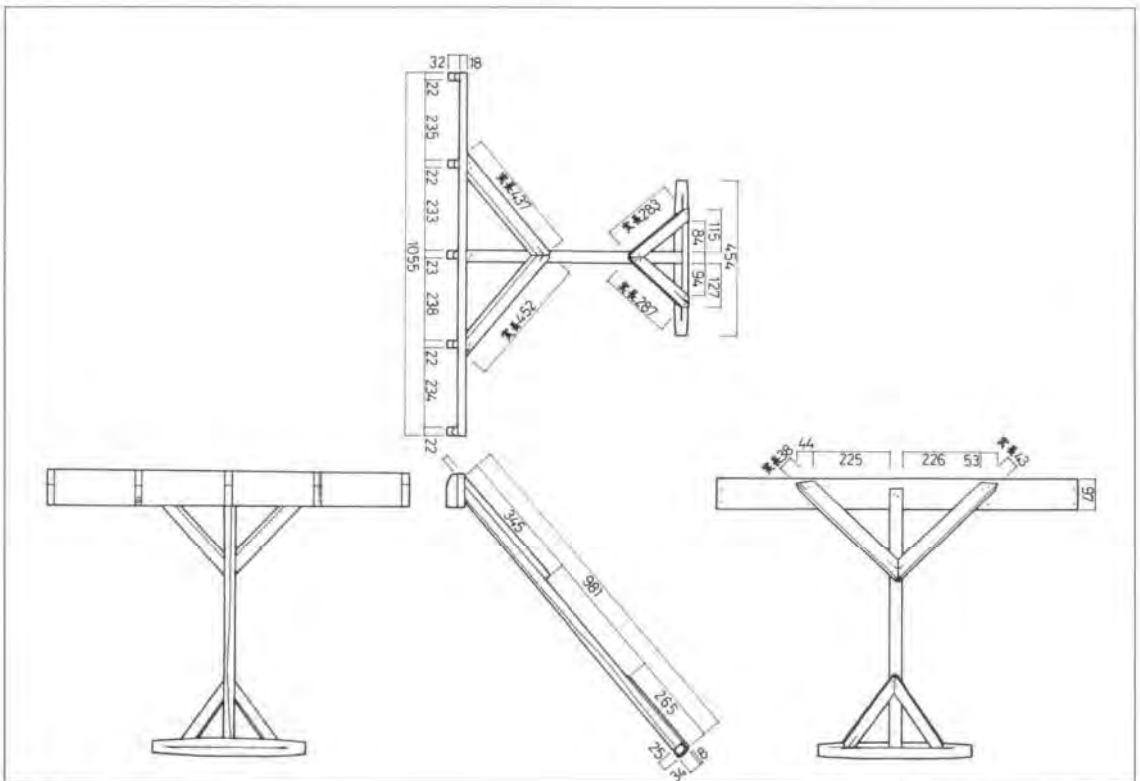
82



140
202

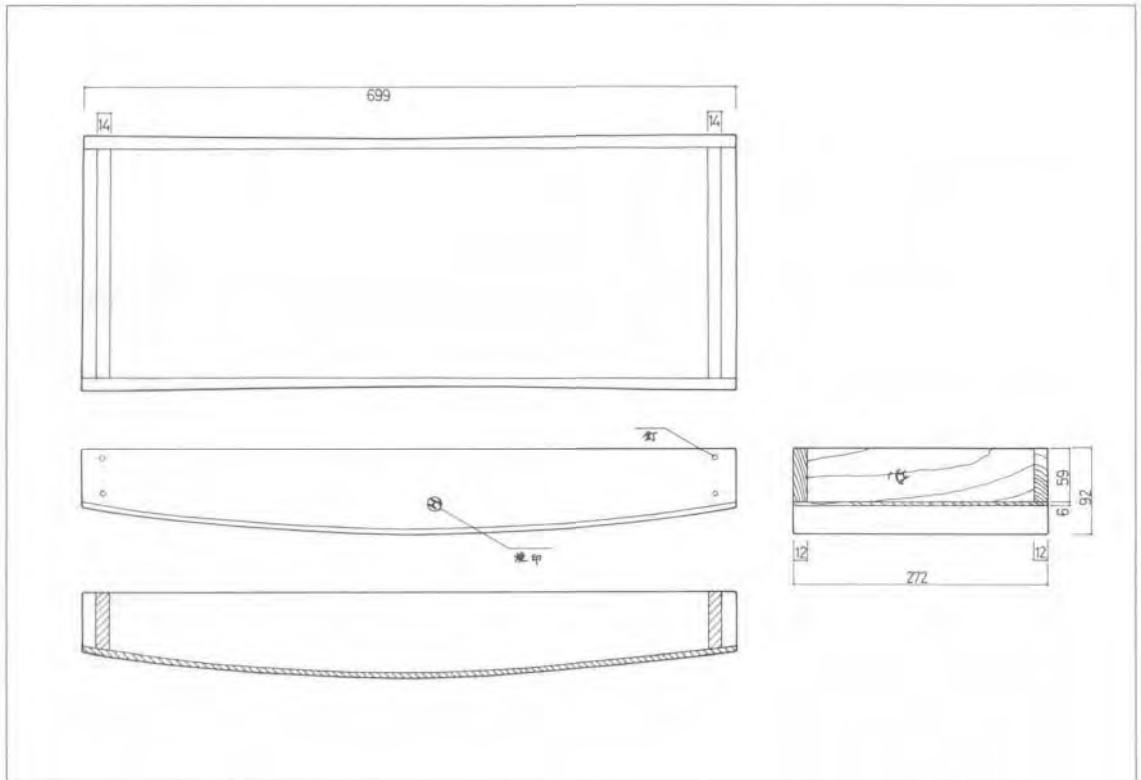


181

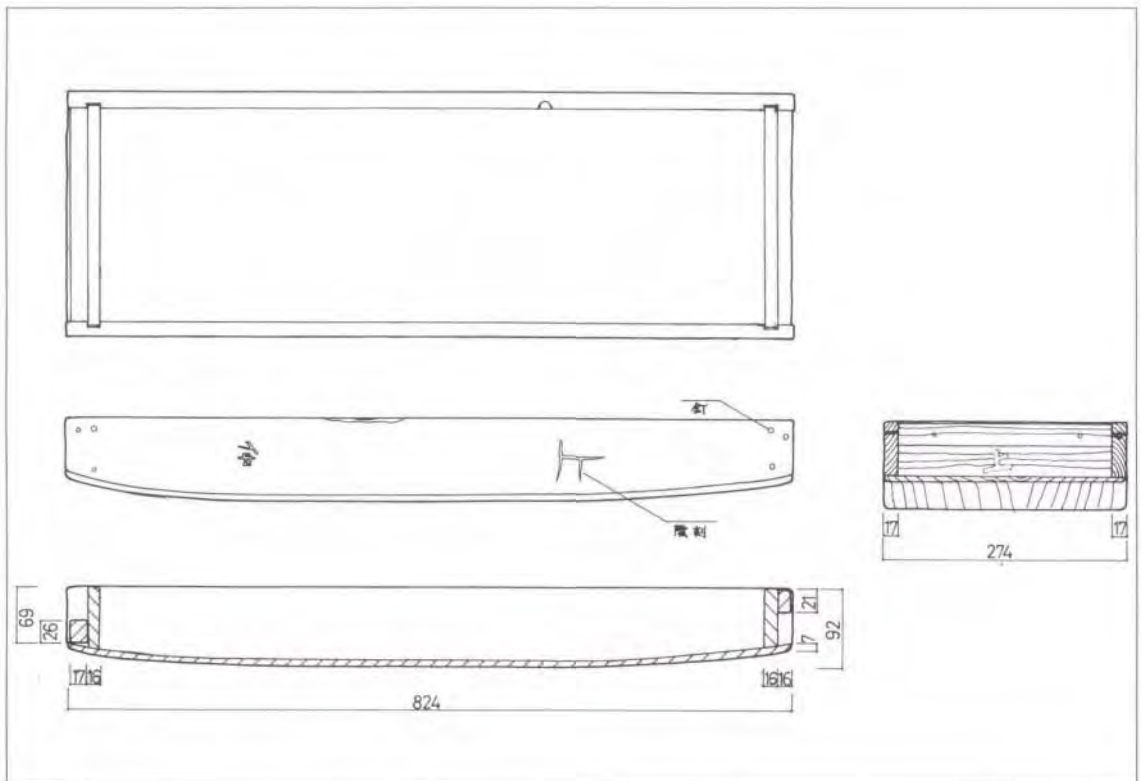


216

203

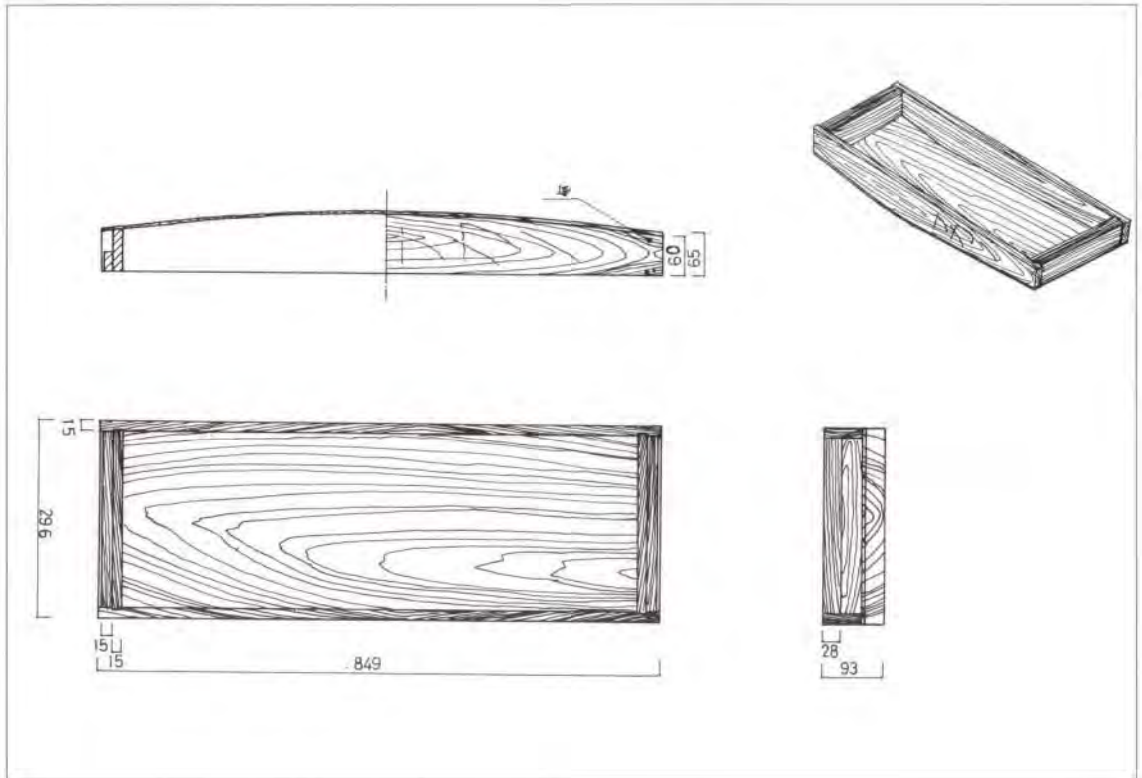


223

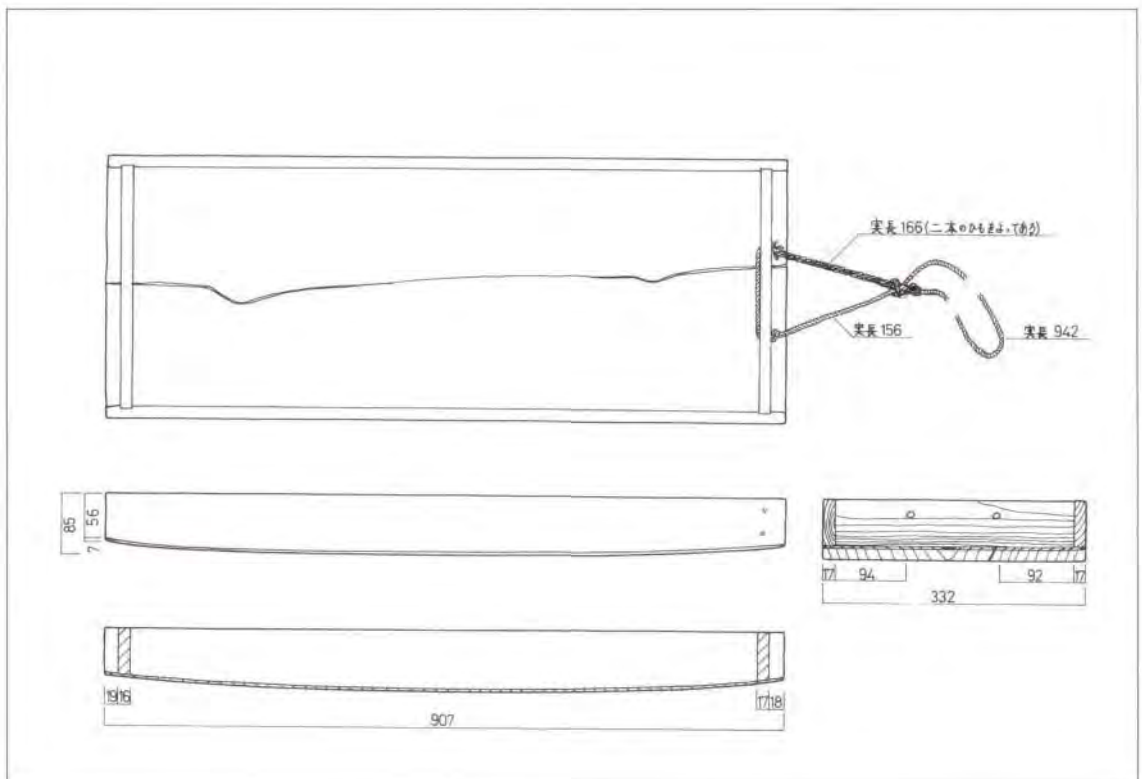


224

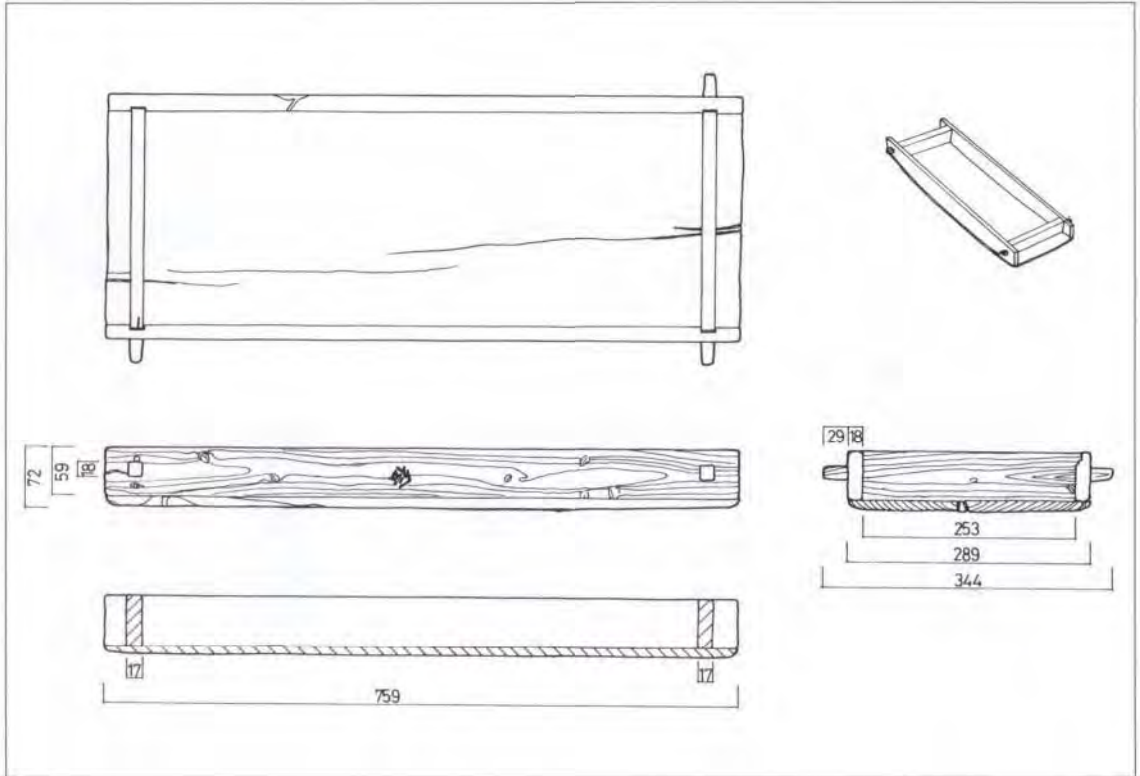
204



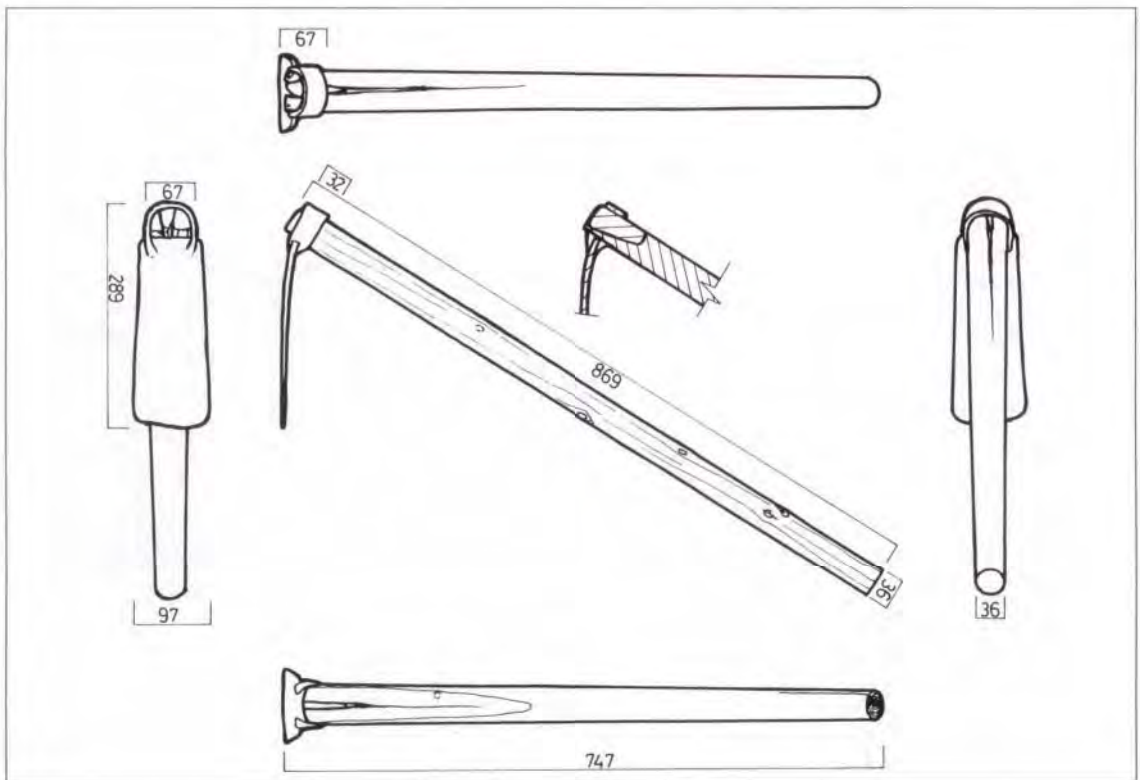
226



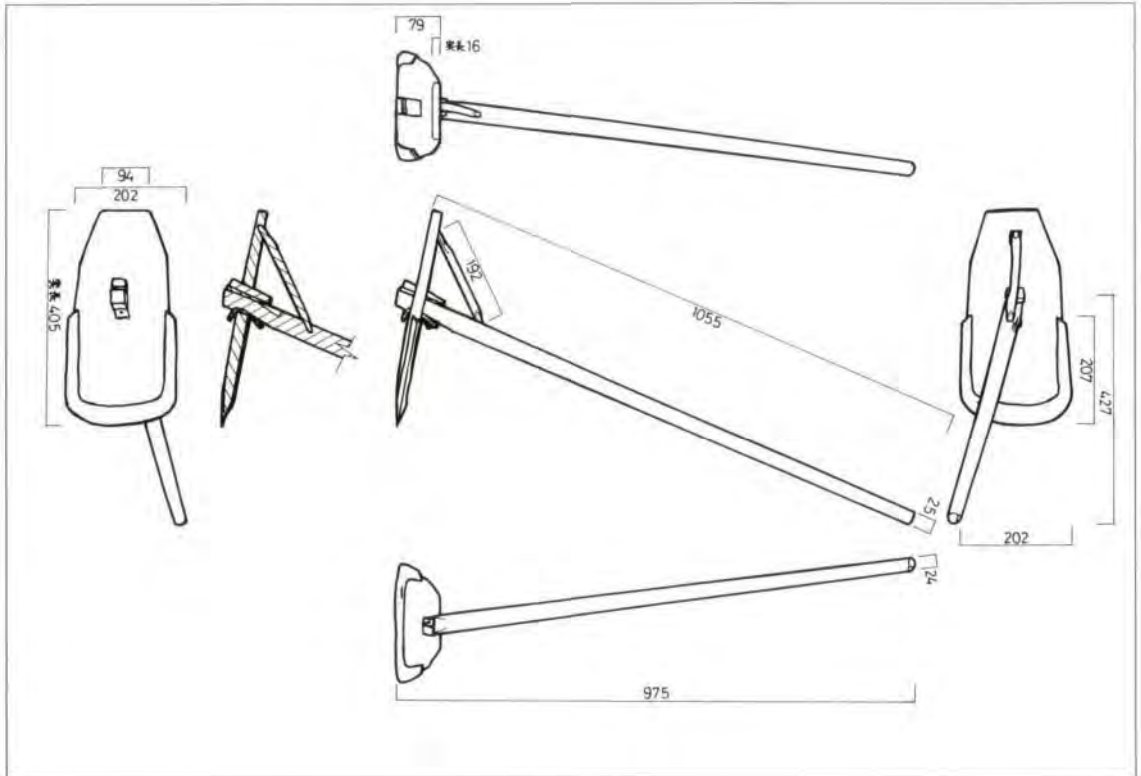
227



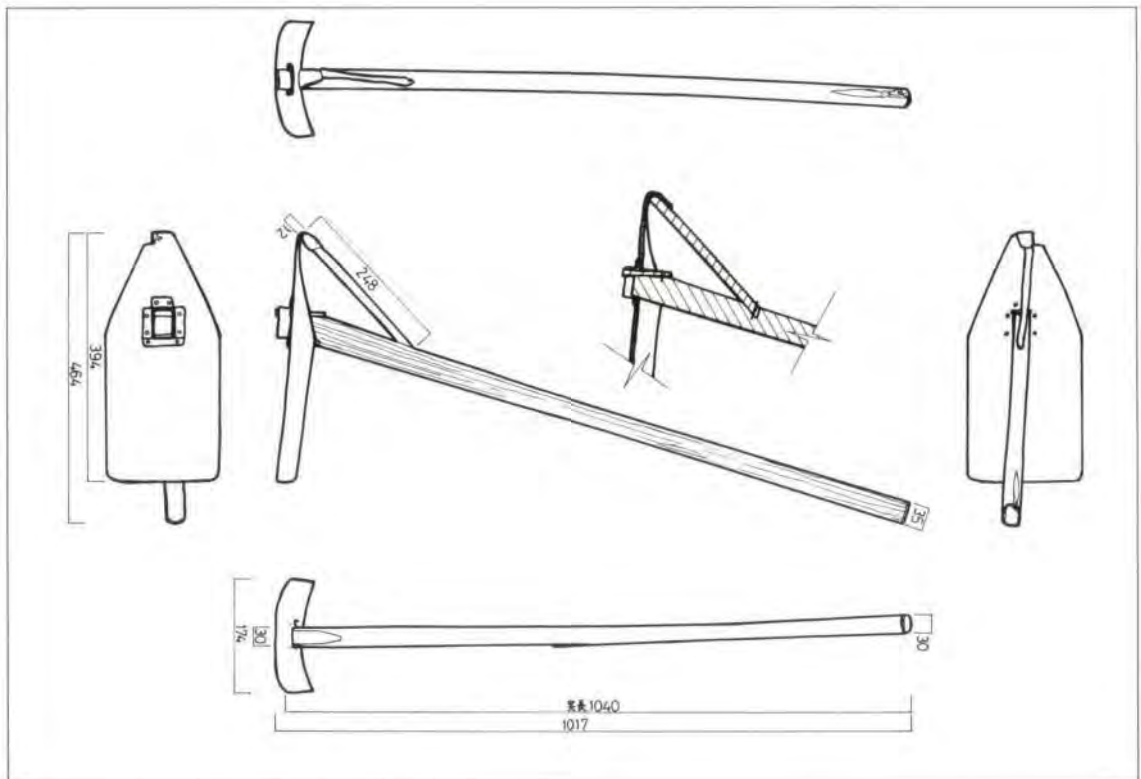
230



252
206

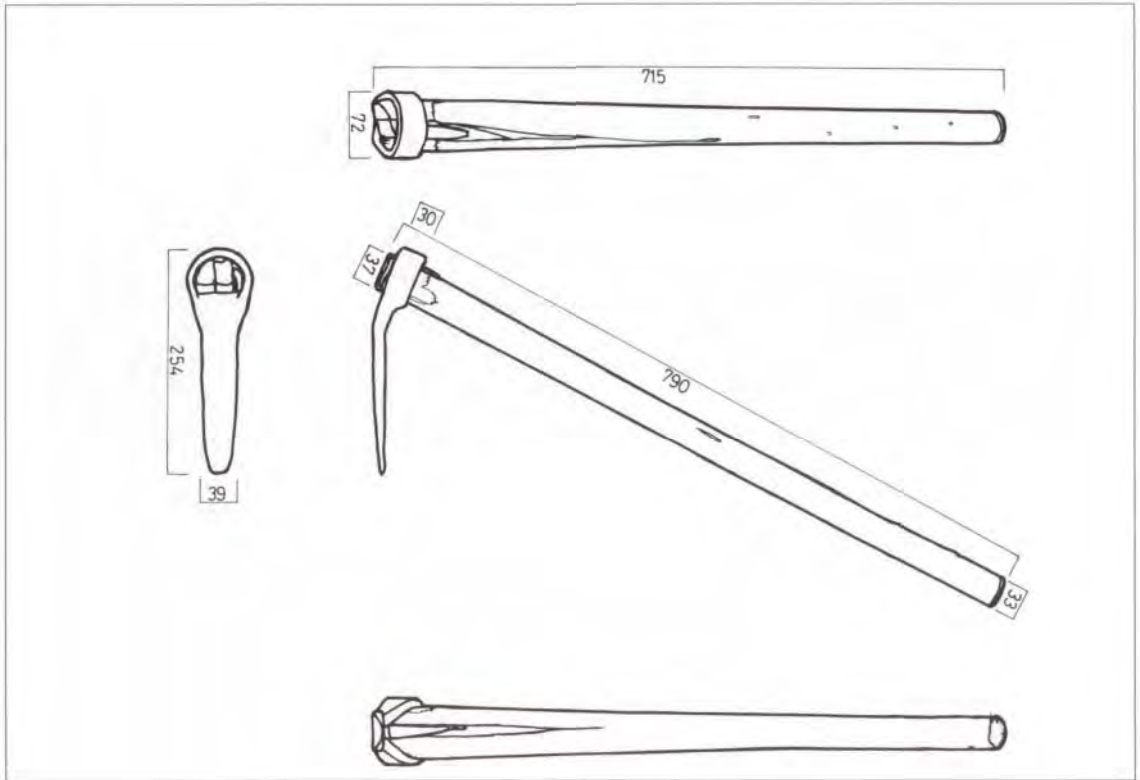


256

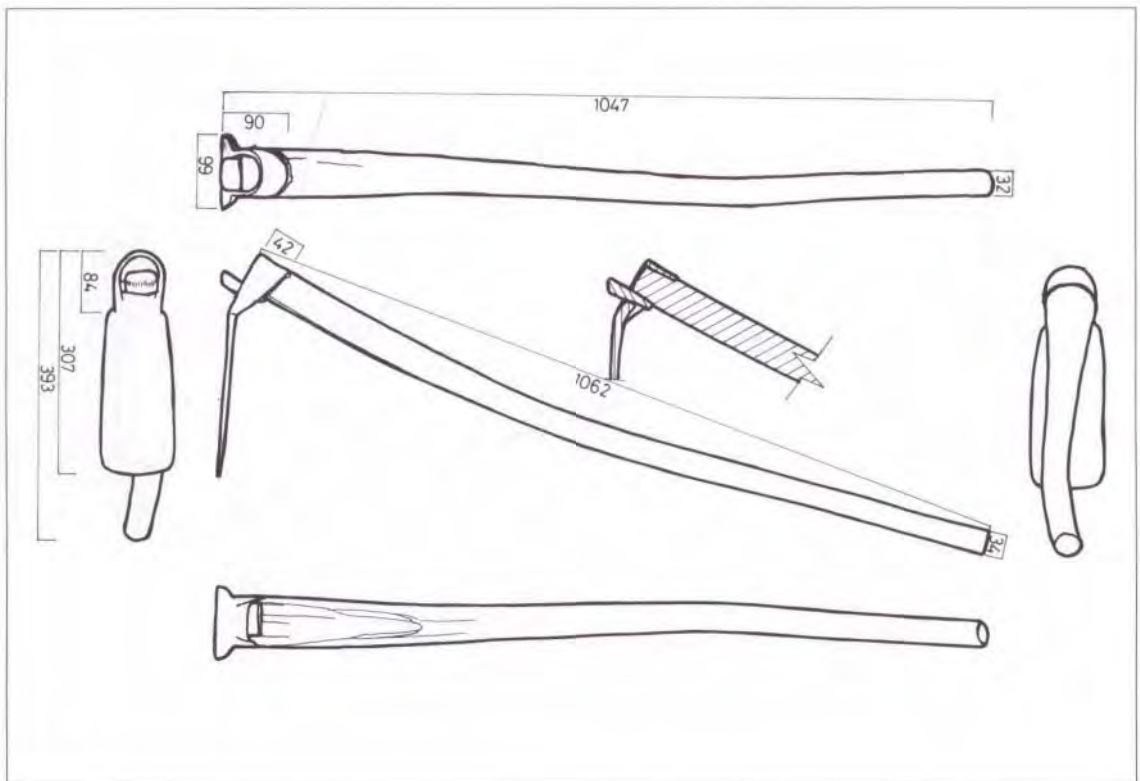


258

207

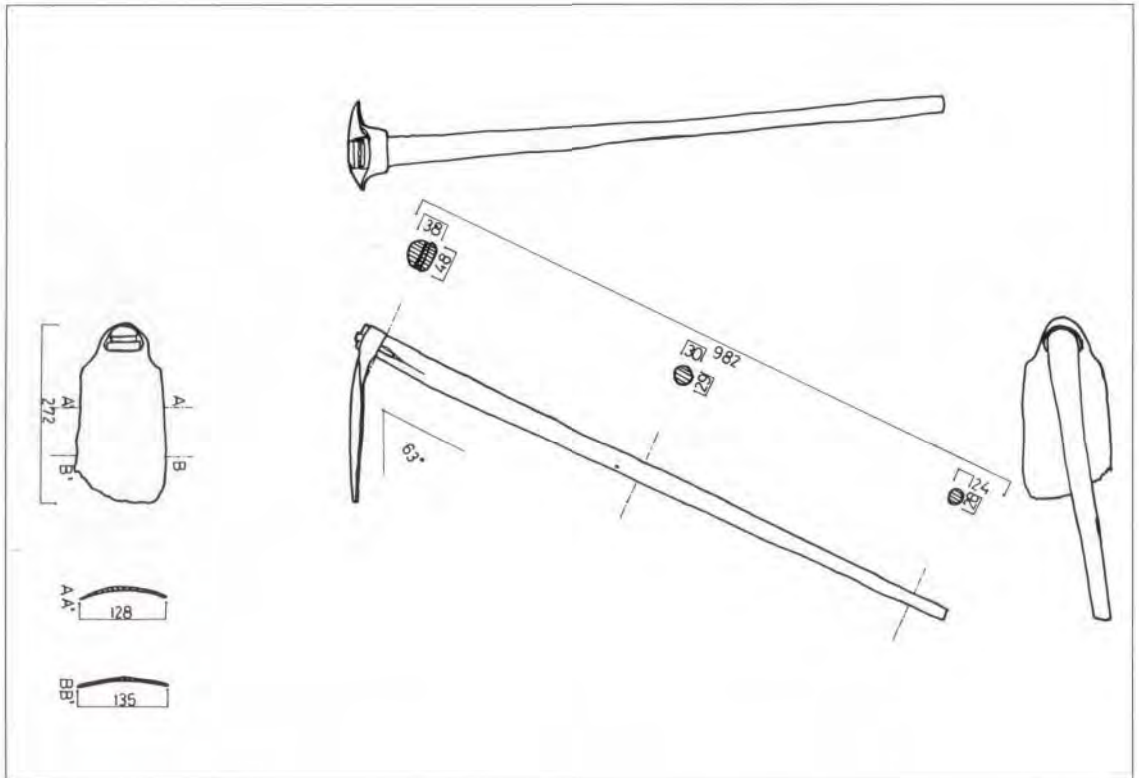


260

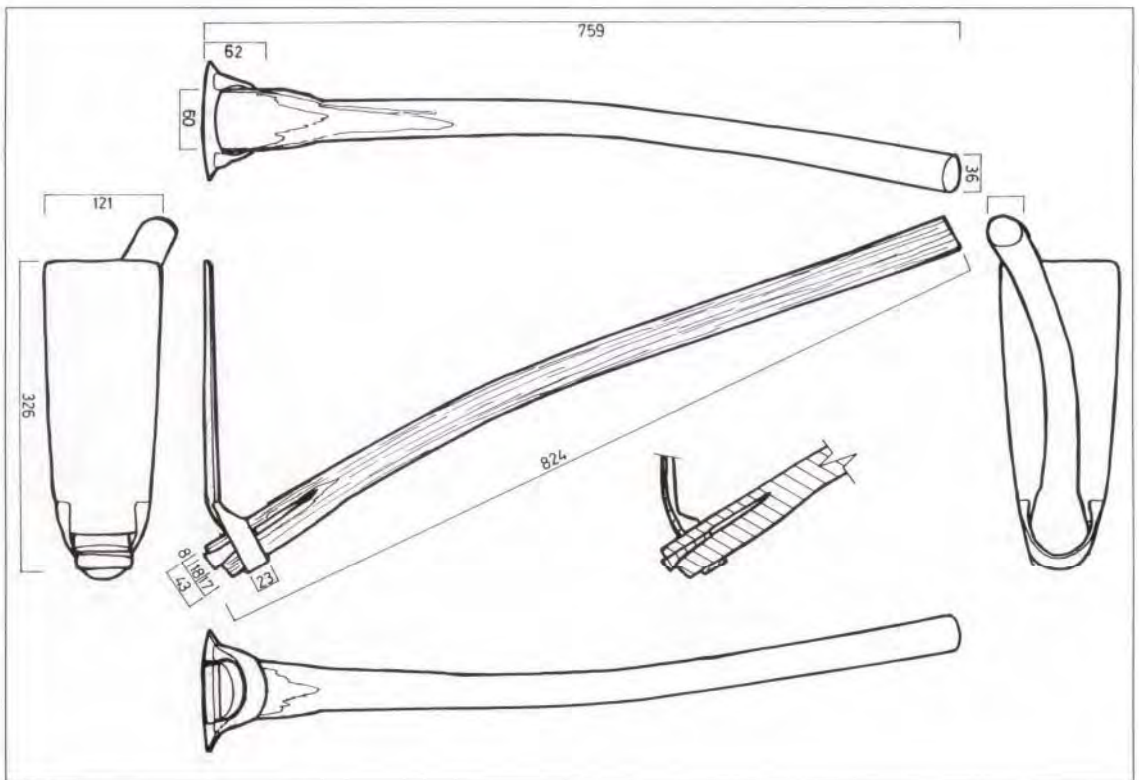


263

208

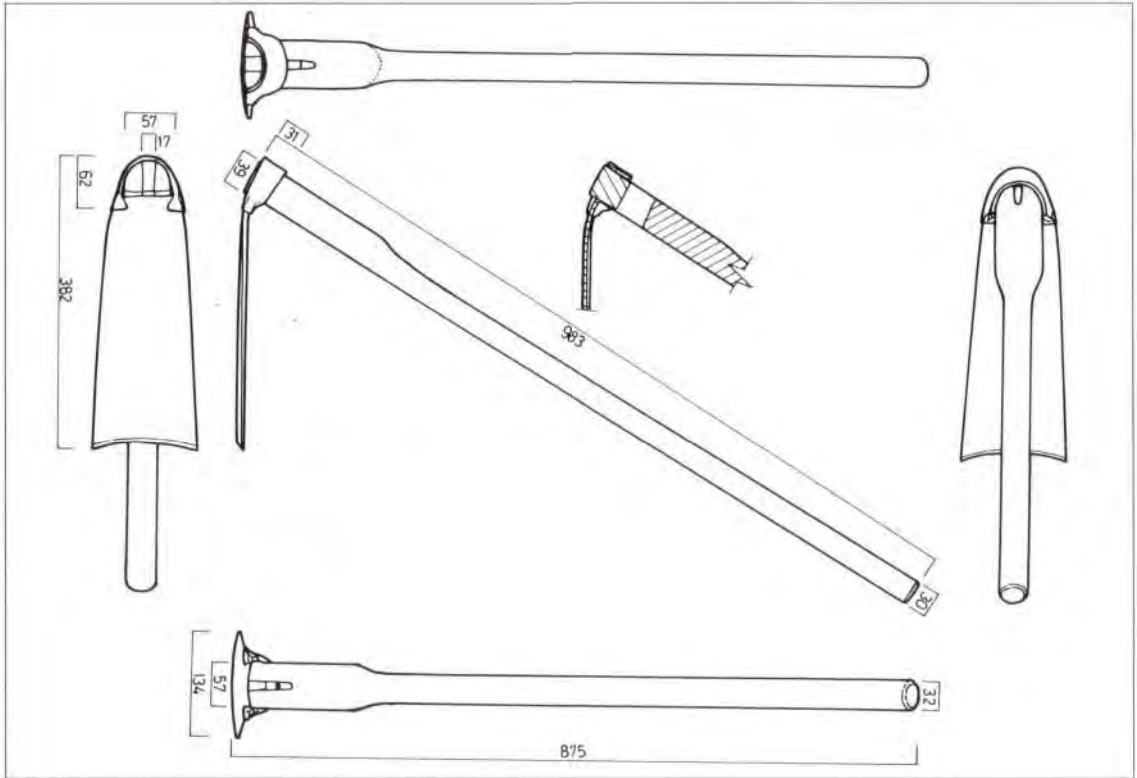


269

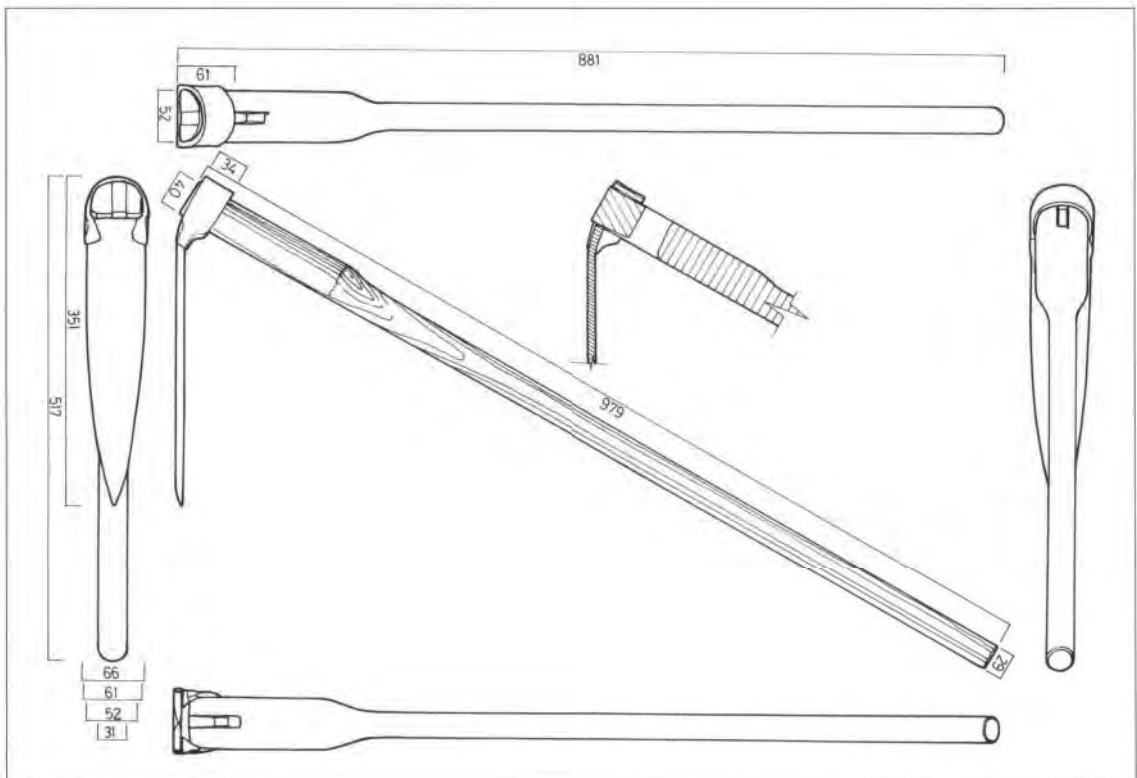


270

210

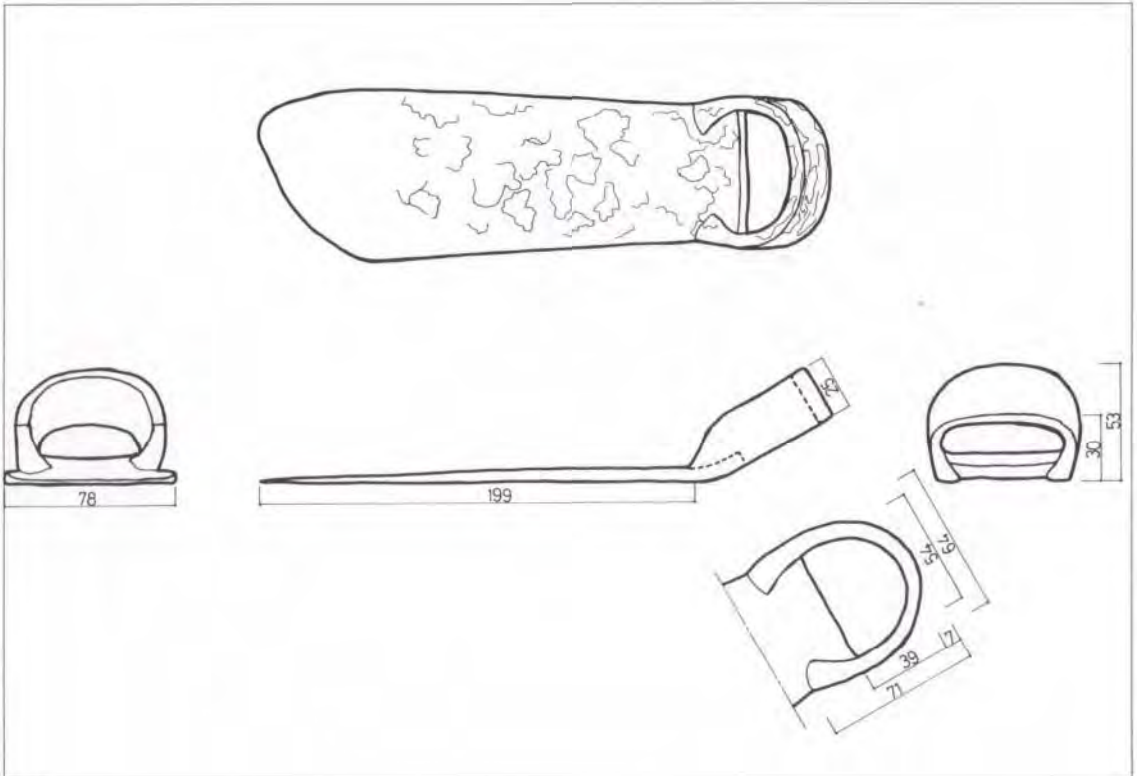


276

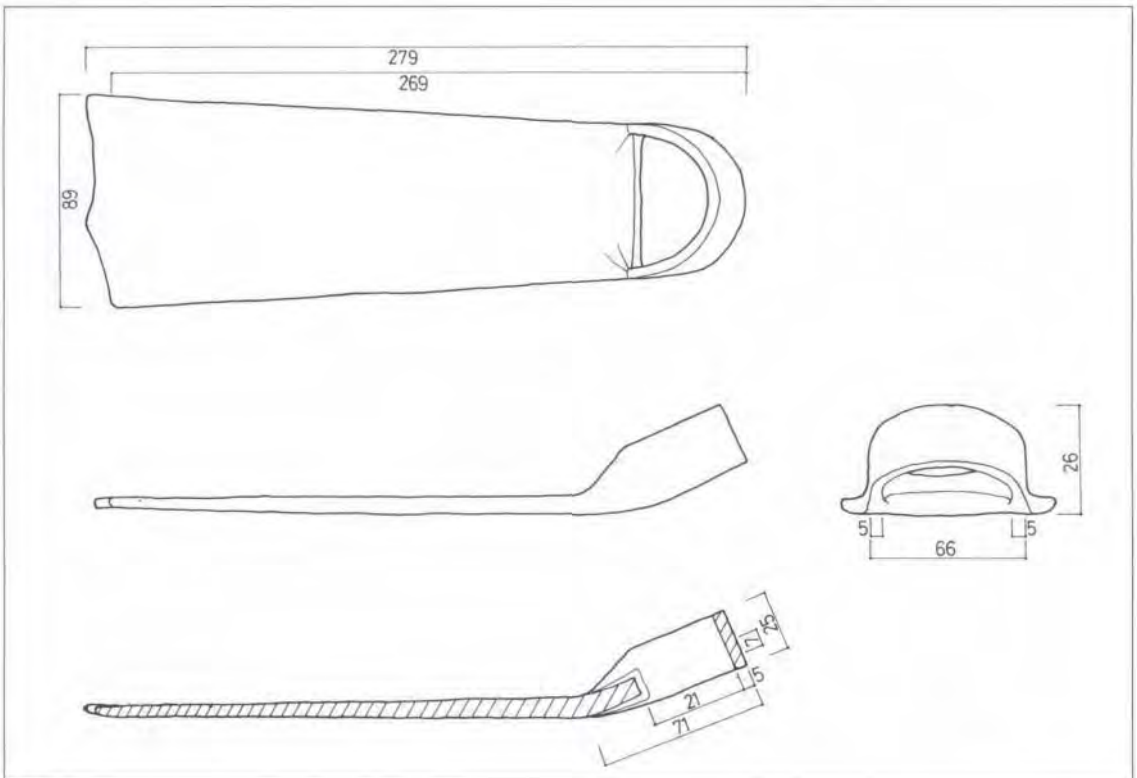


277

211

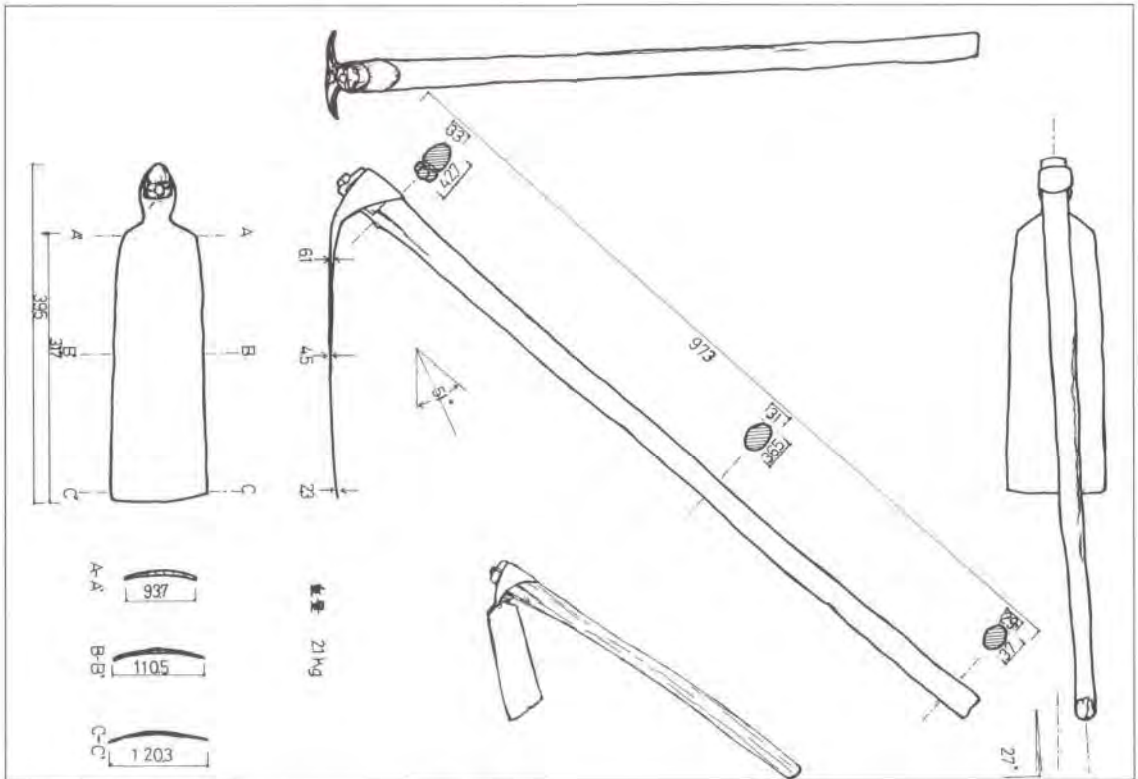


292

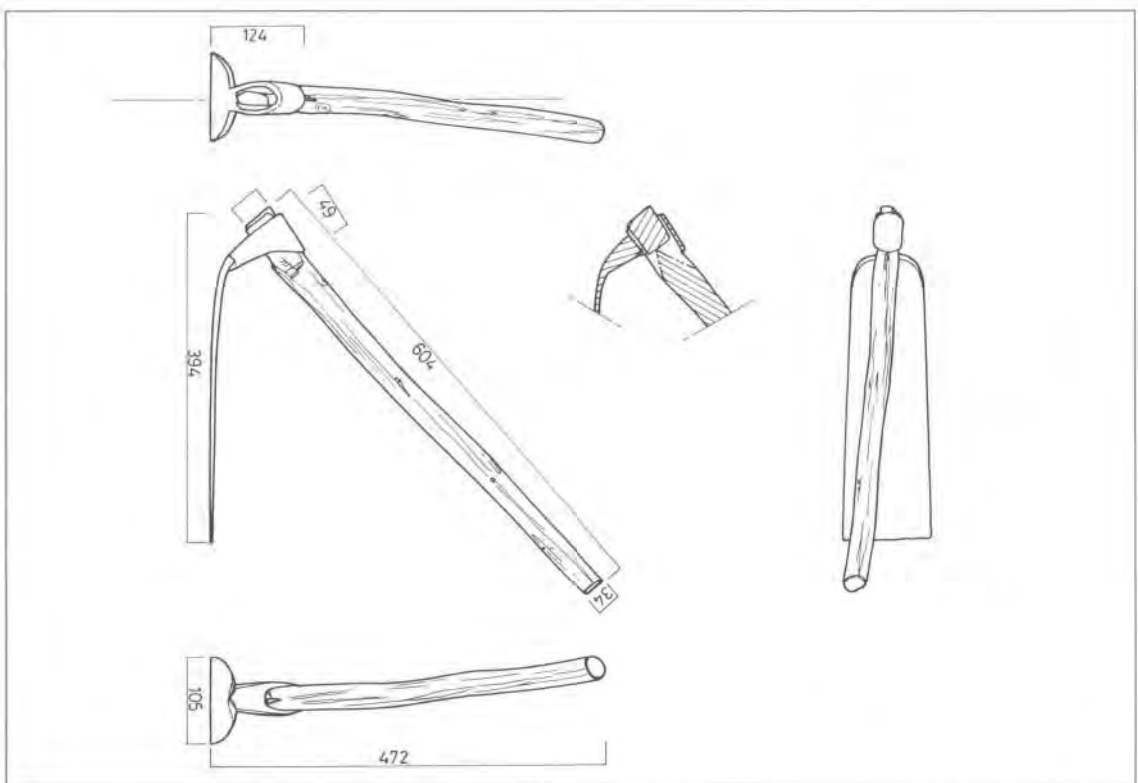


293

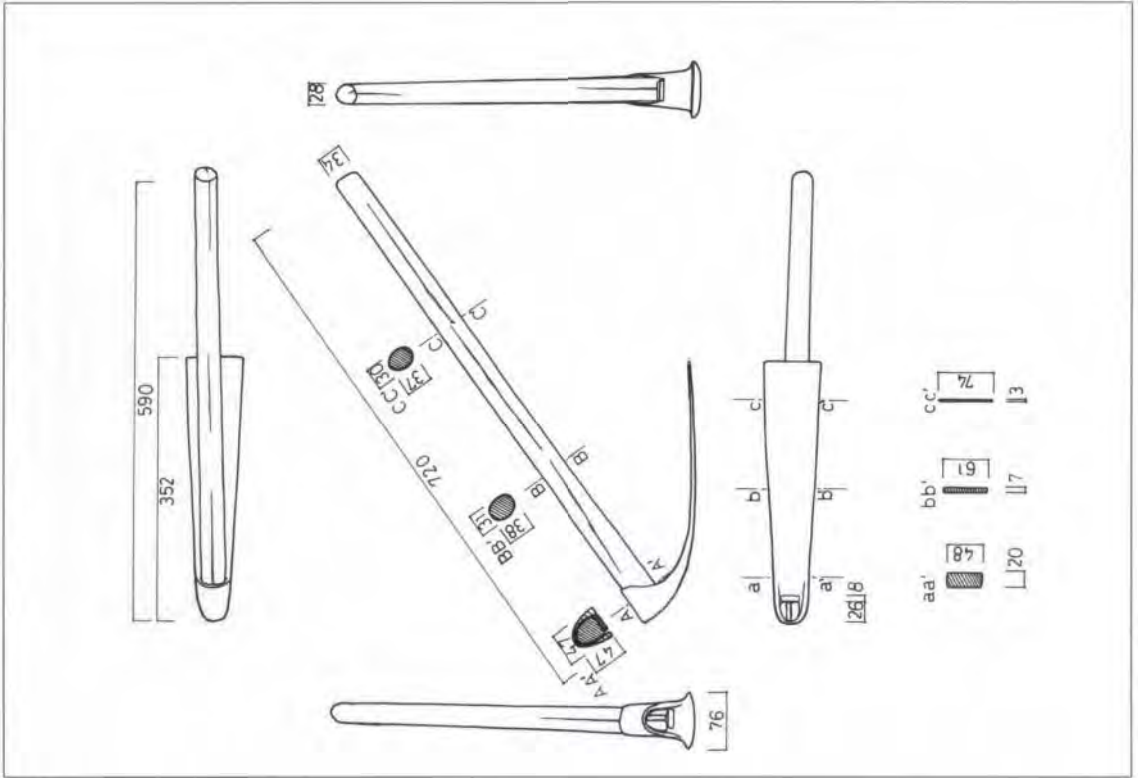
212



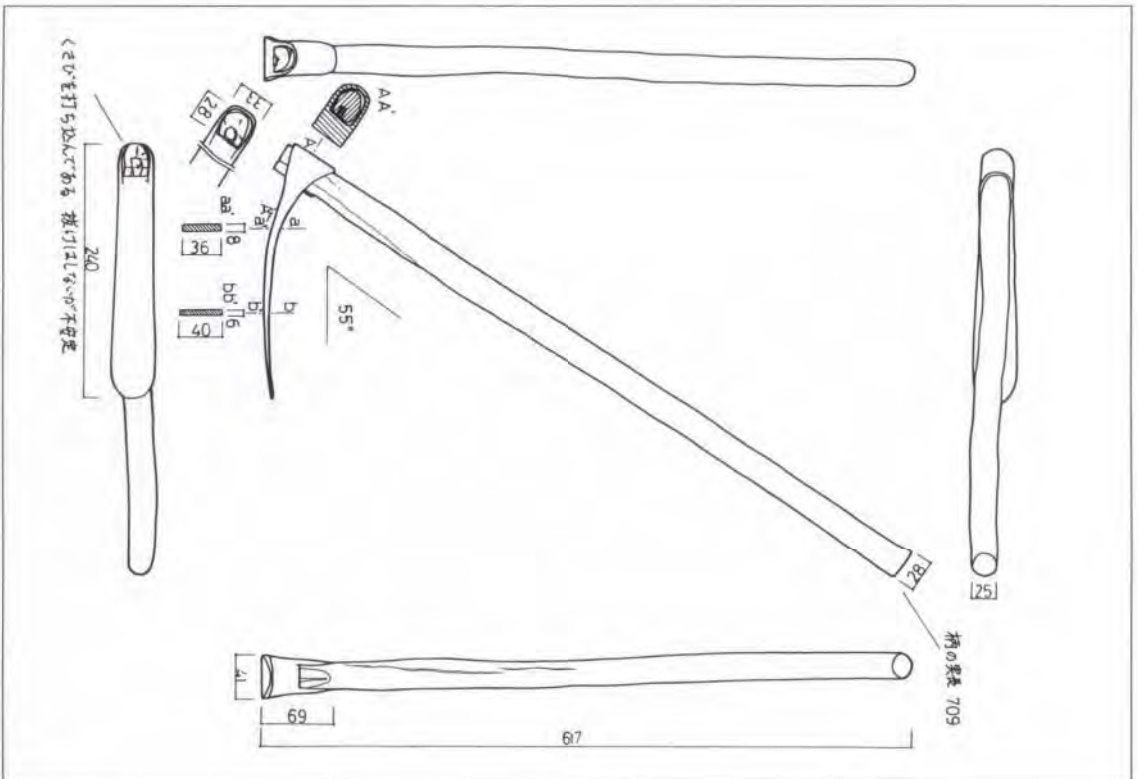
335



341

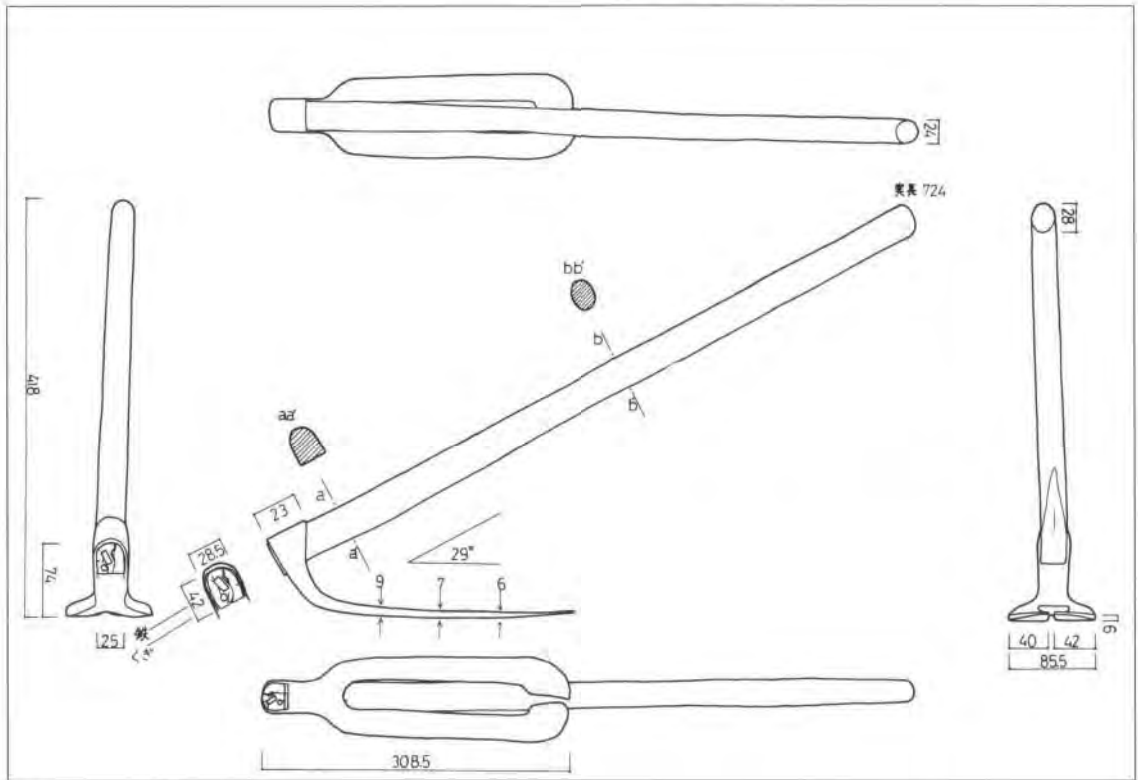


344

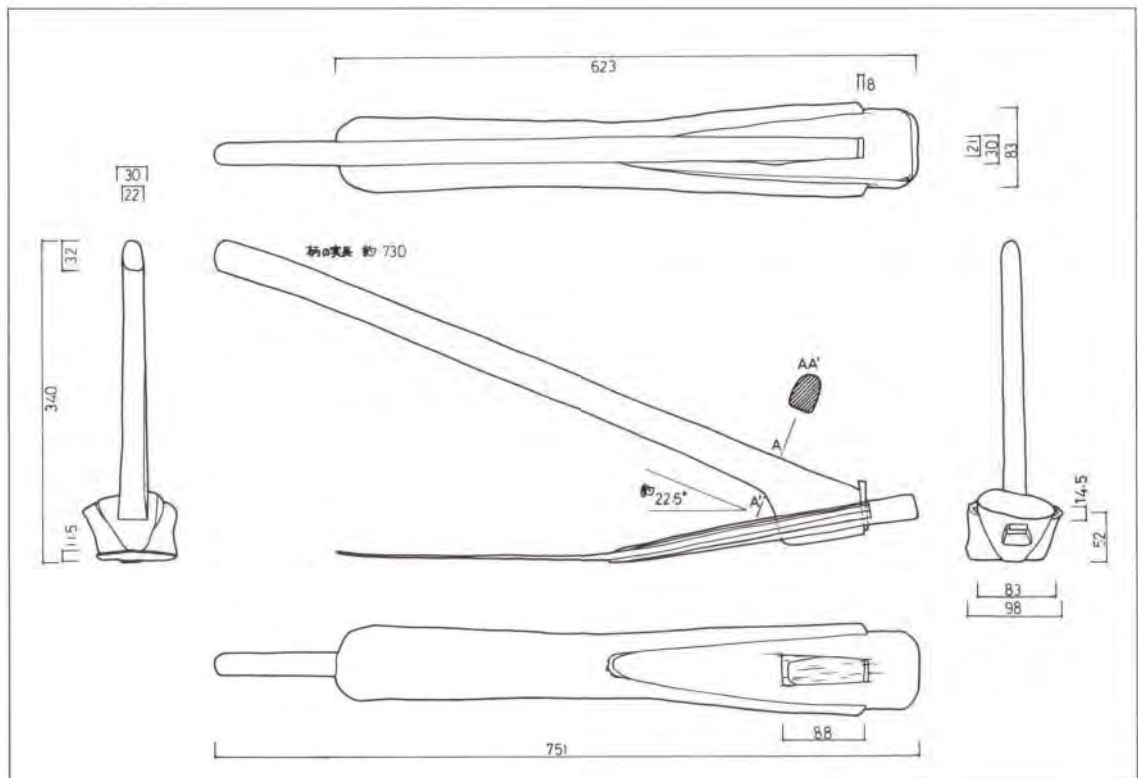


346

214

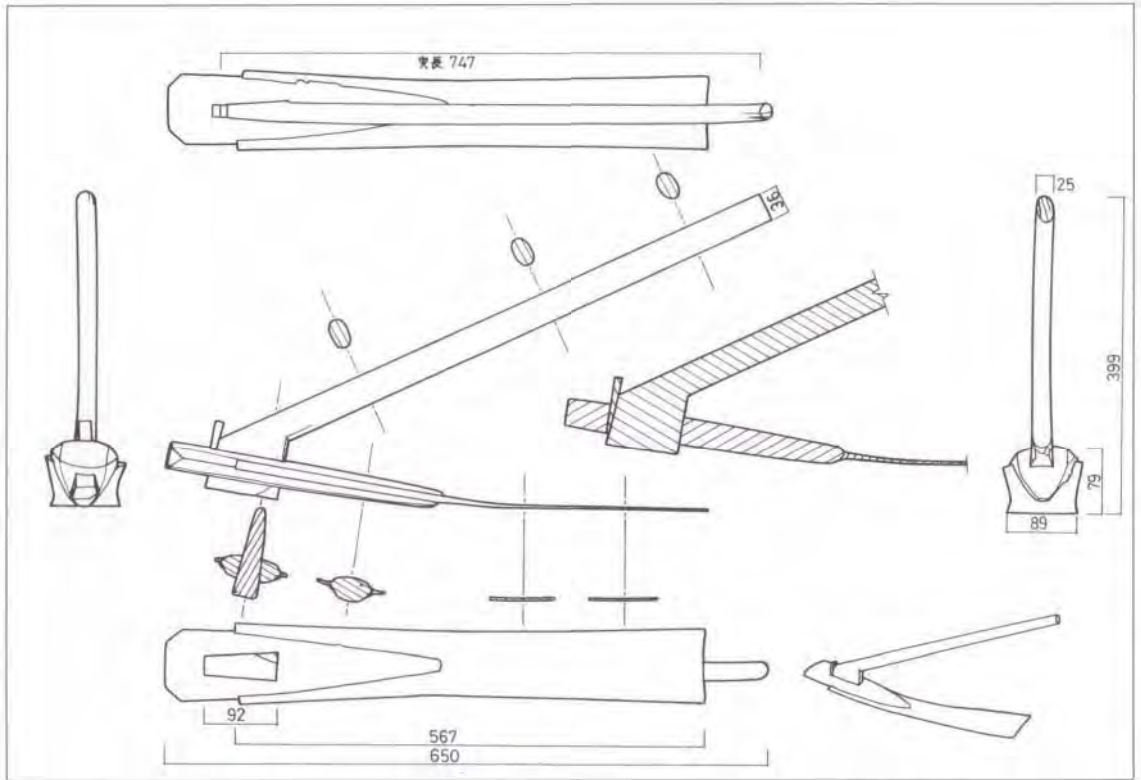


350

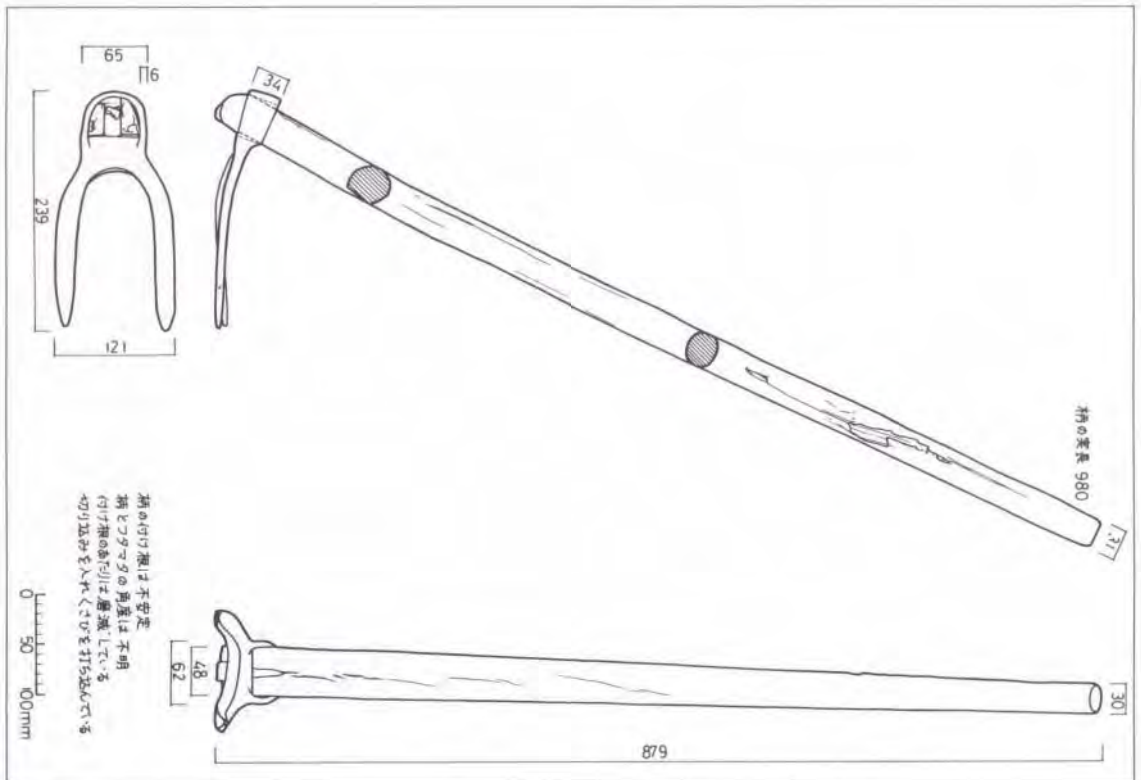


429

215

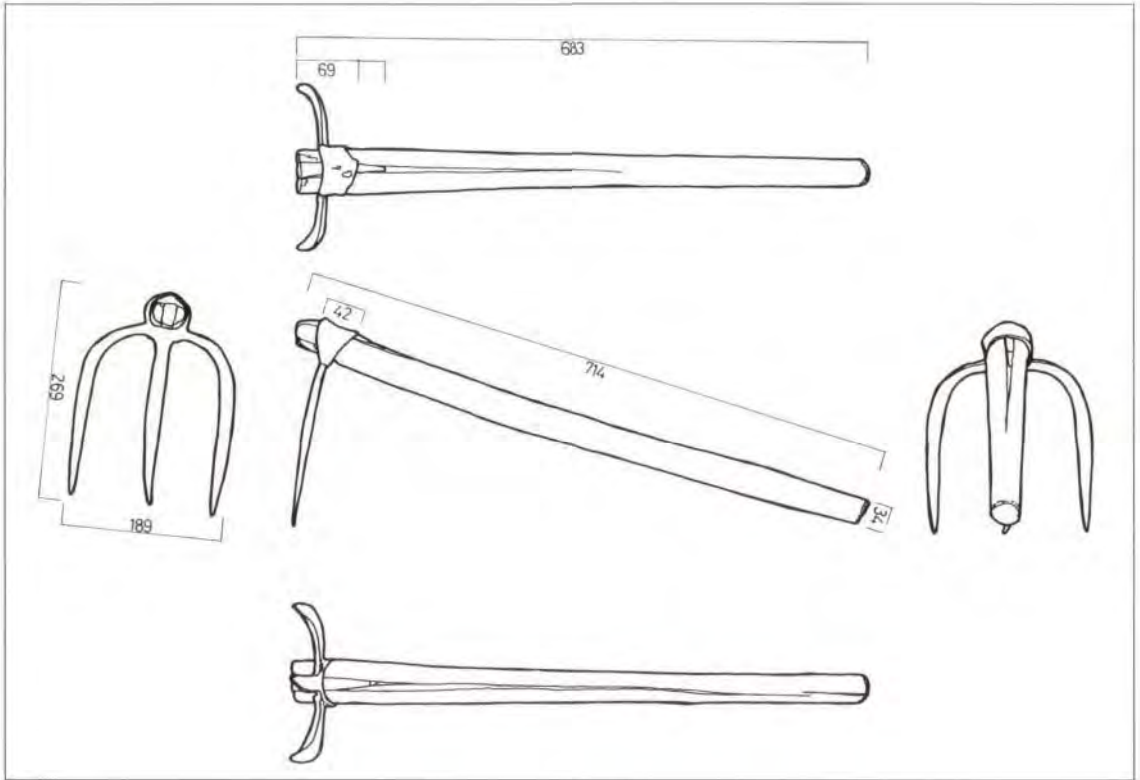


430

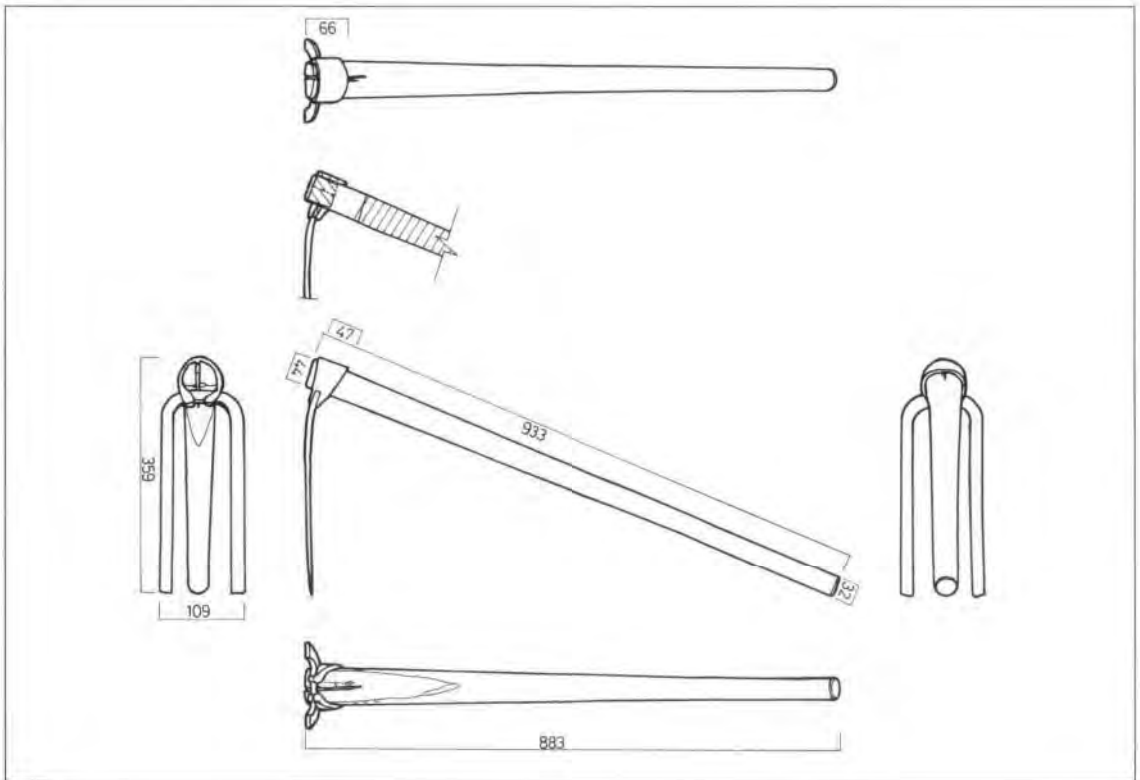


452

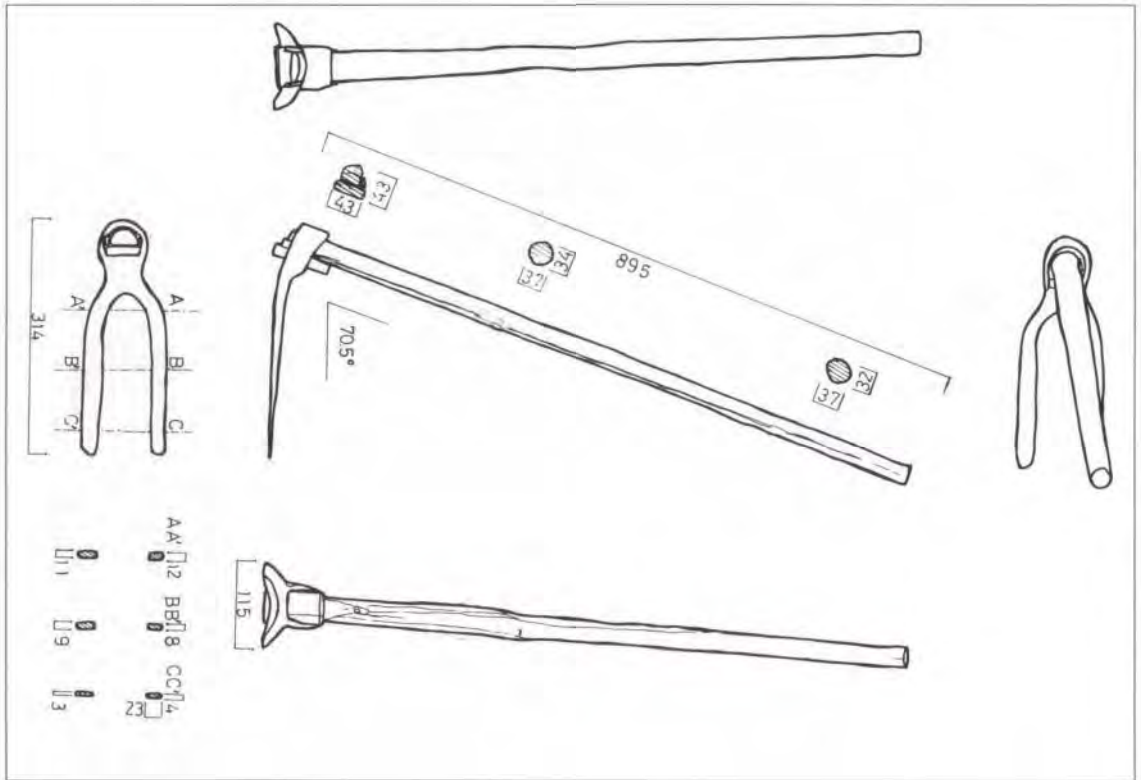
216



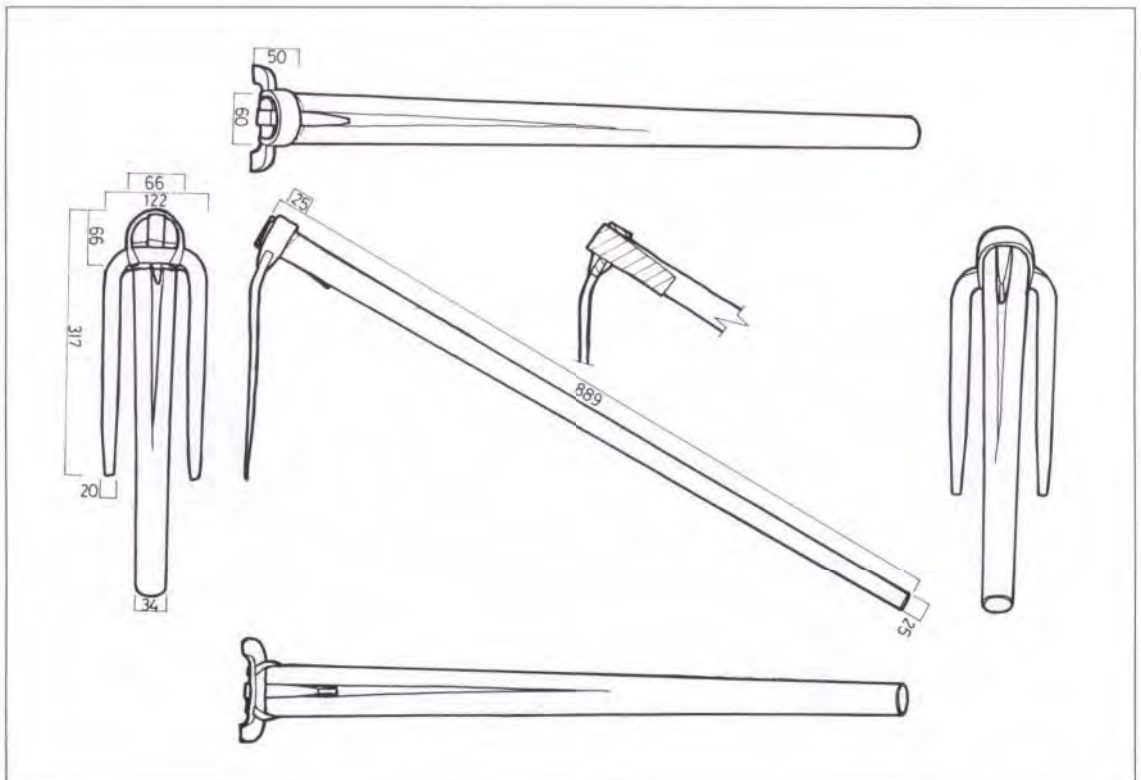
458



459

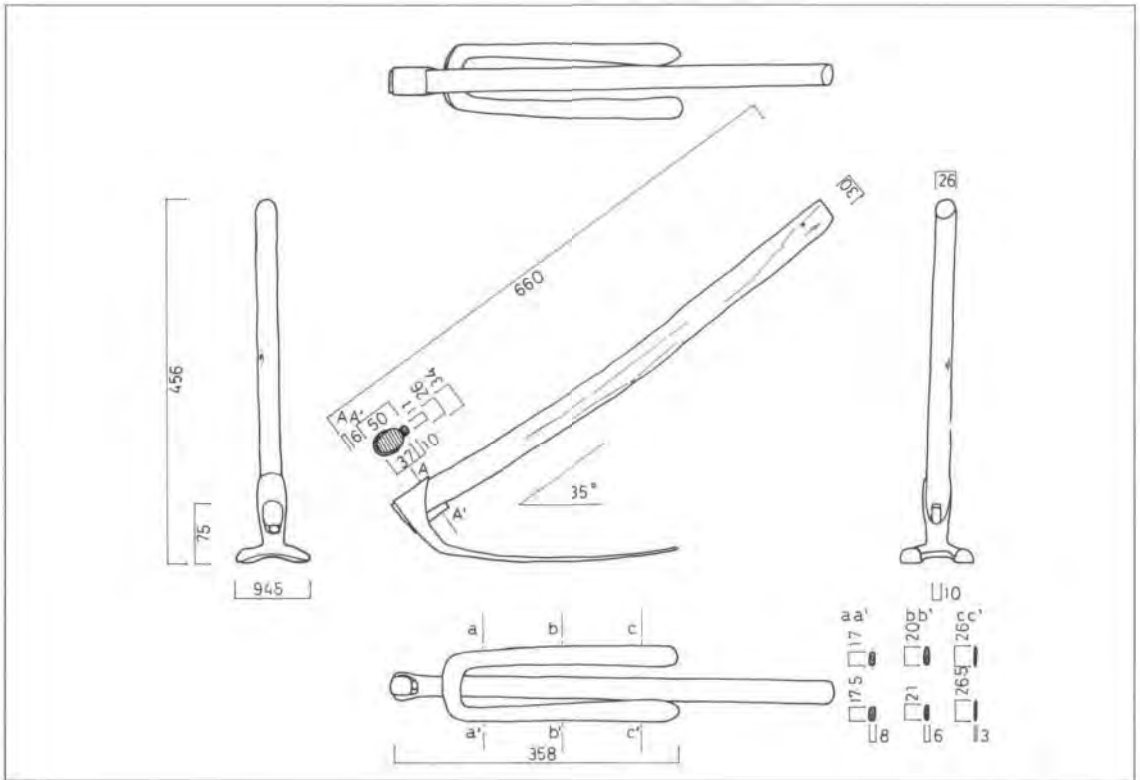


460

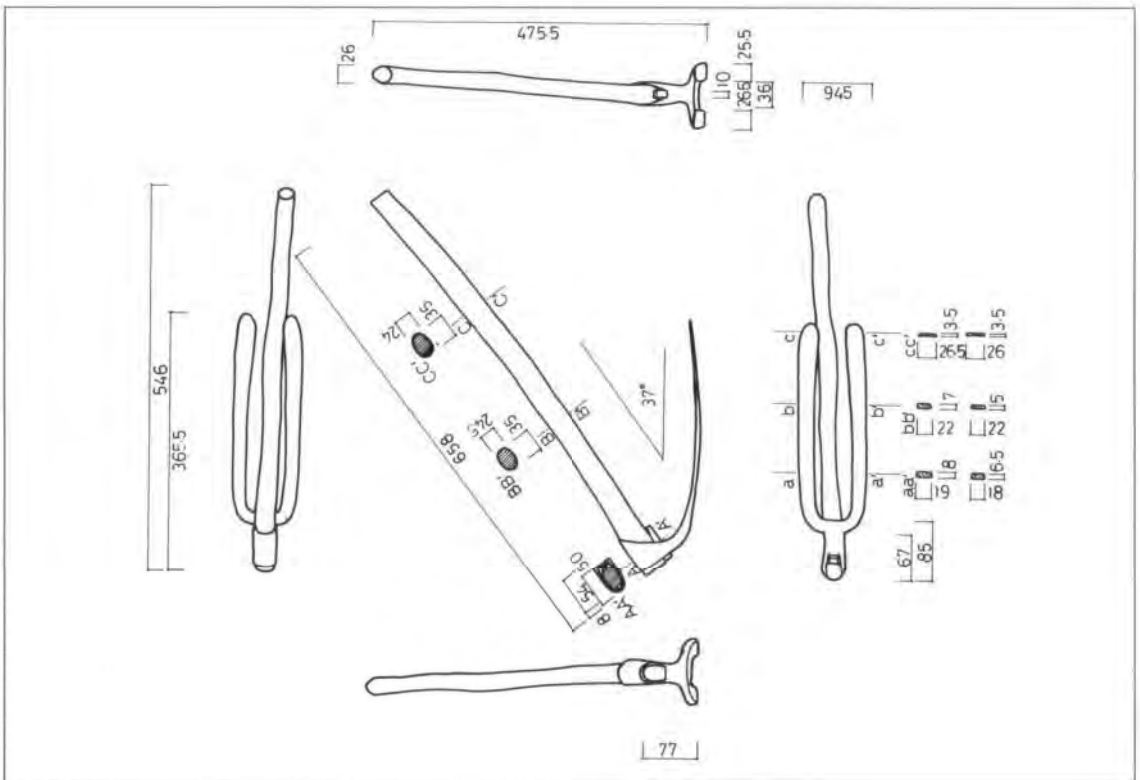


464

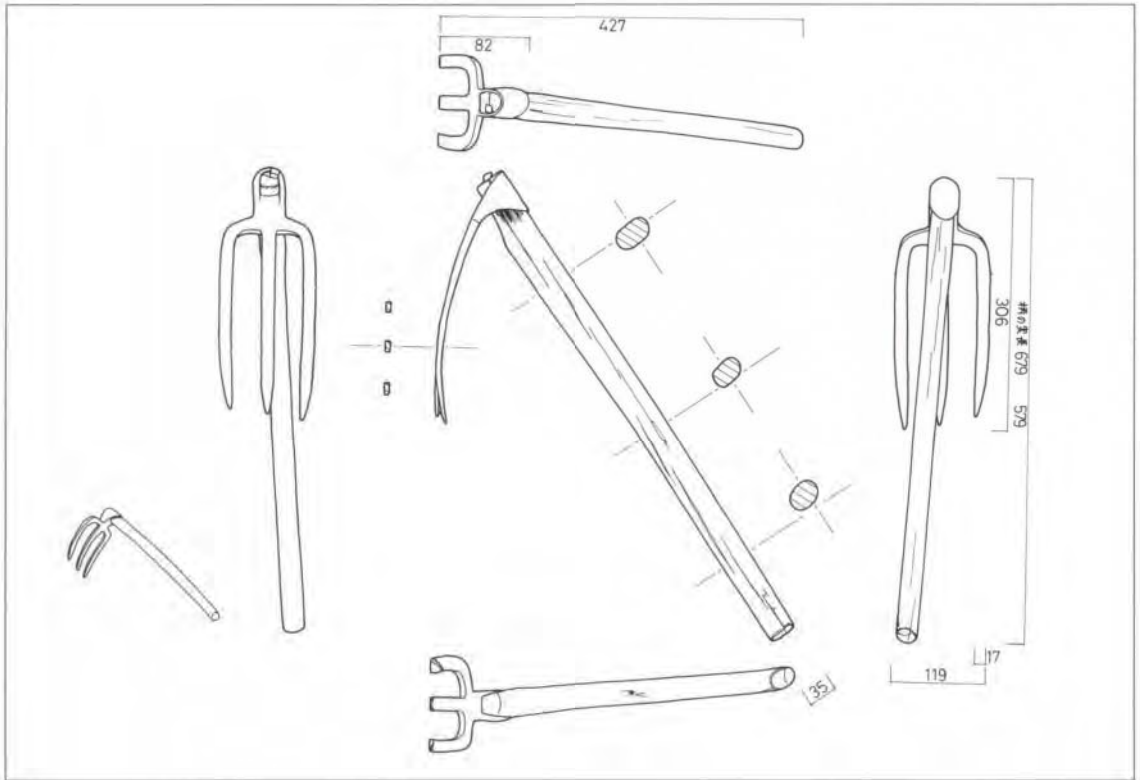
218



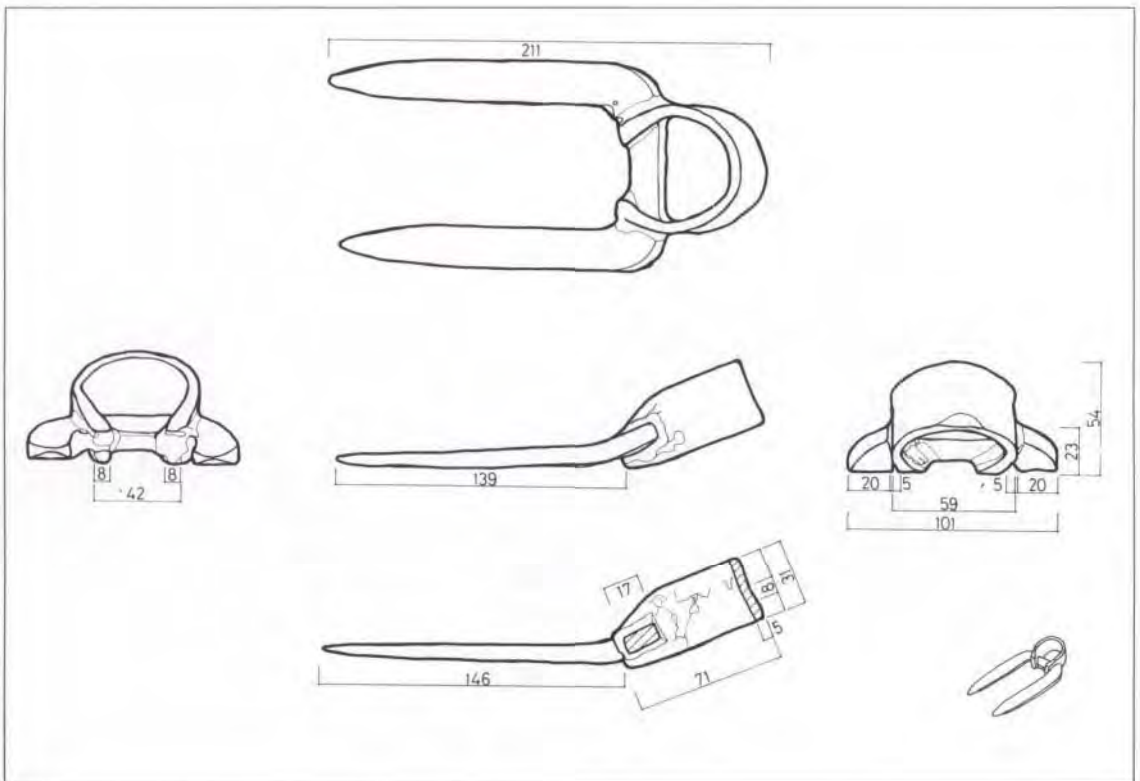
477



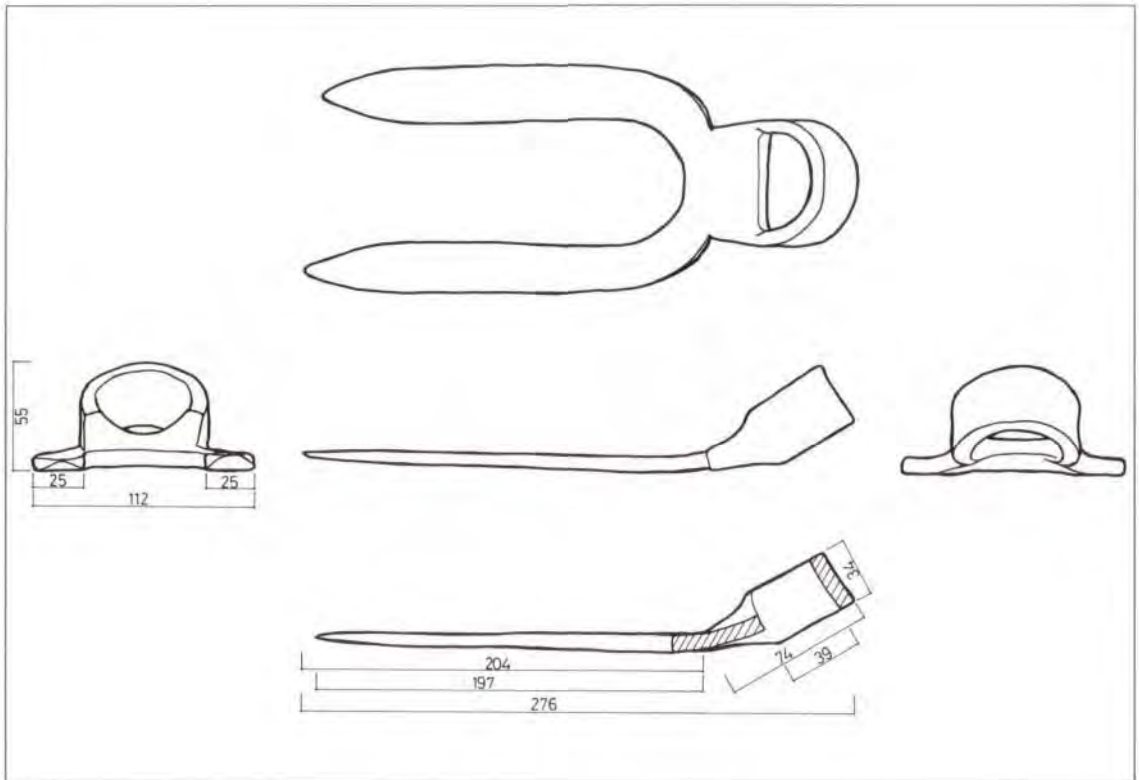
478



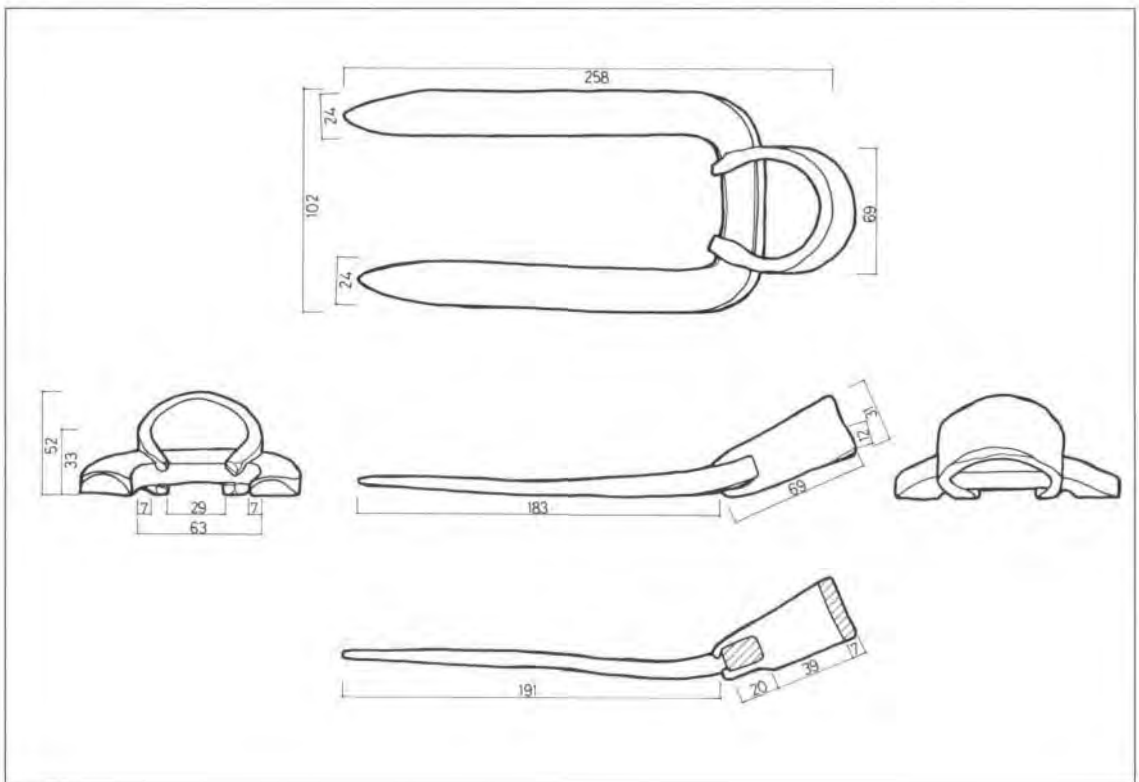
479



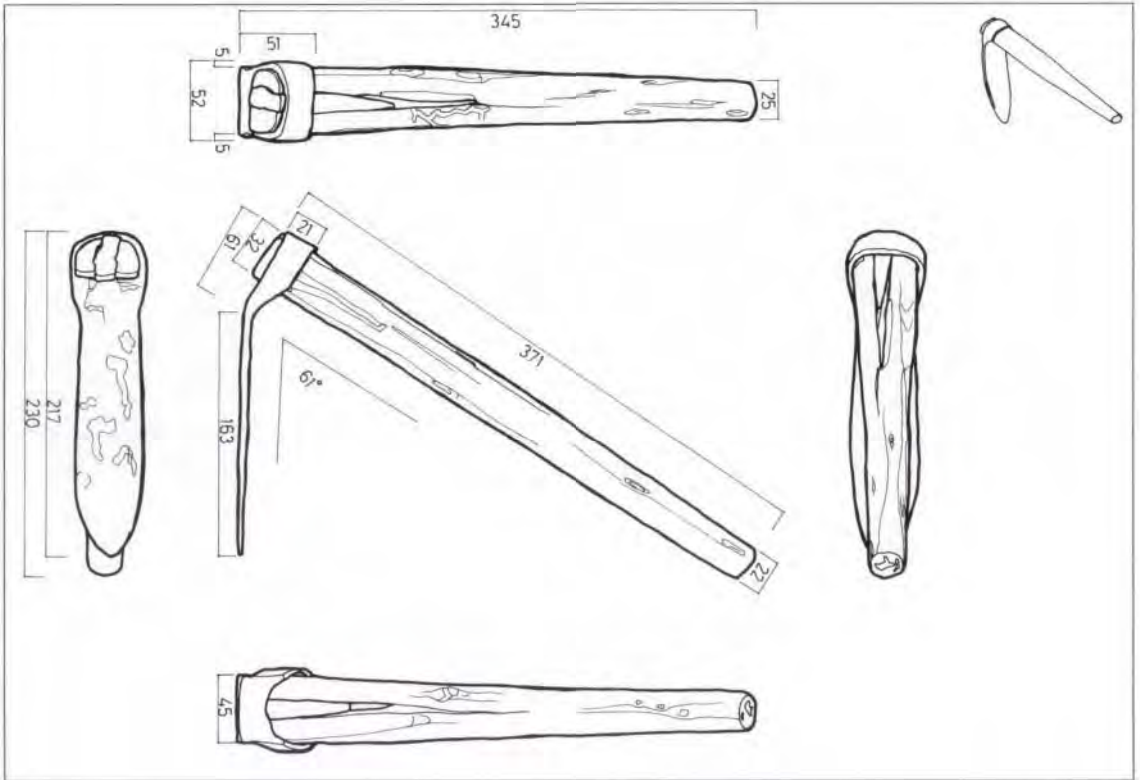
486
220



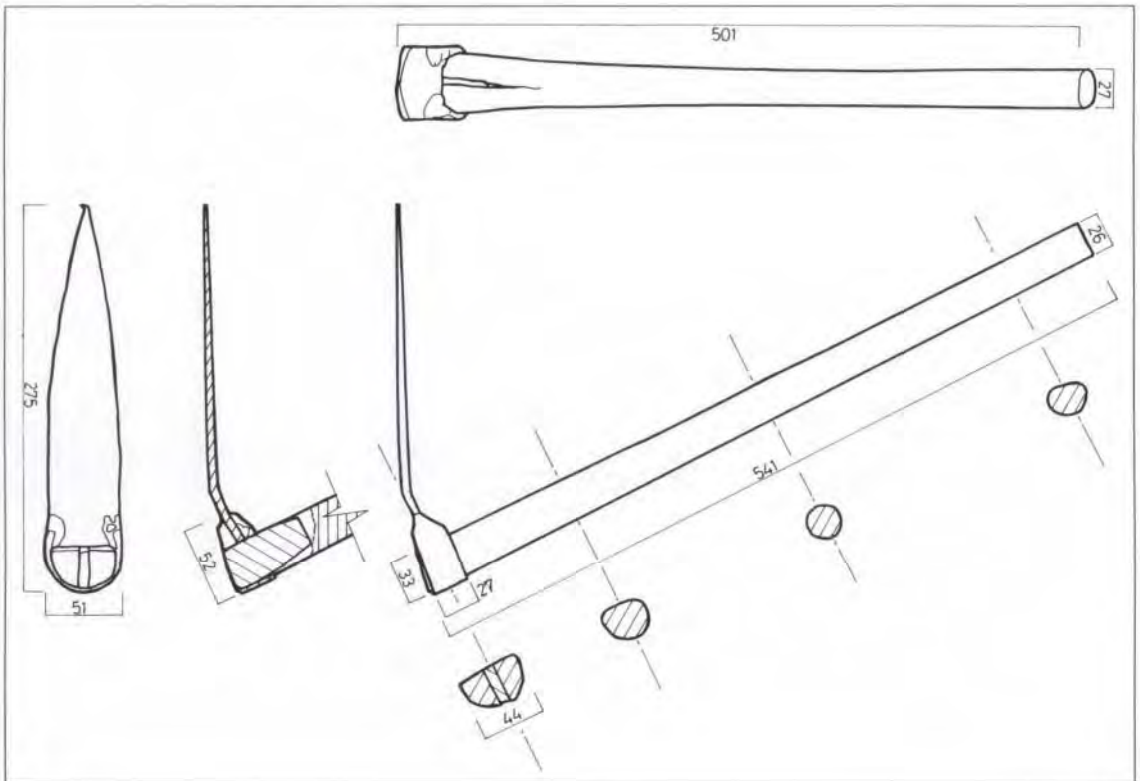
488



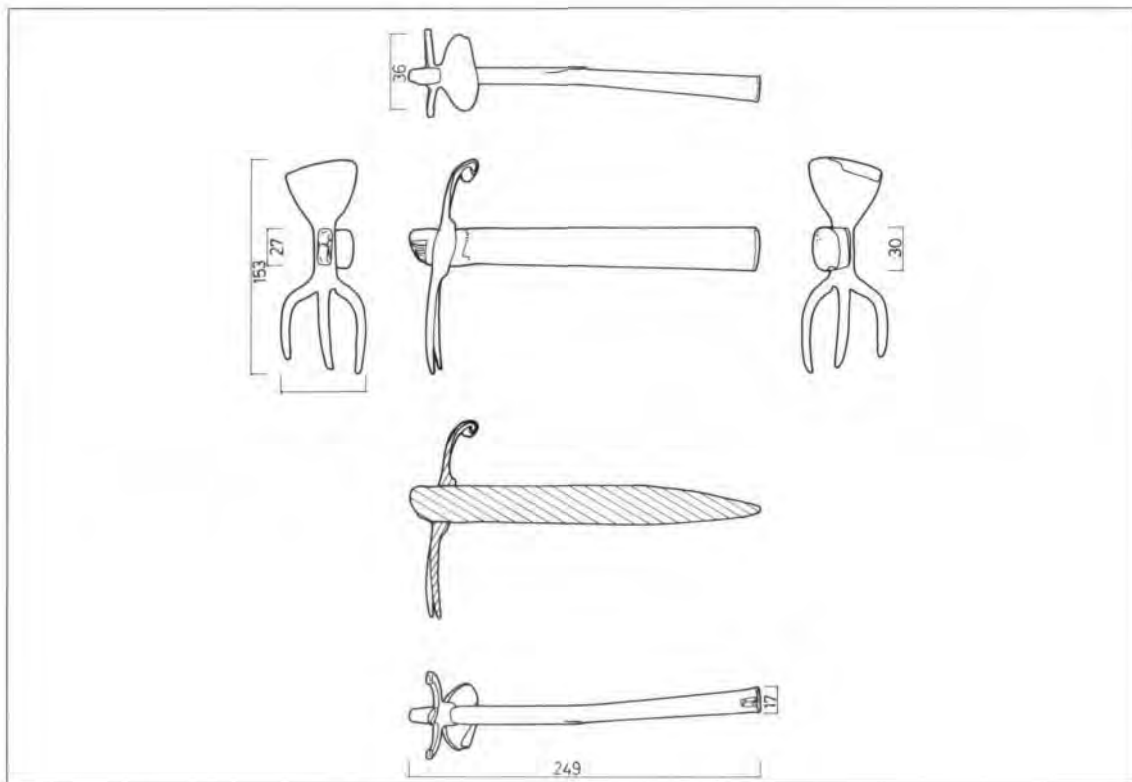
493



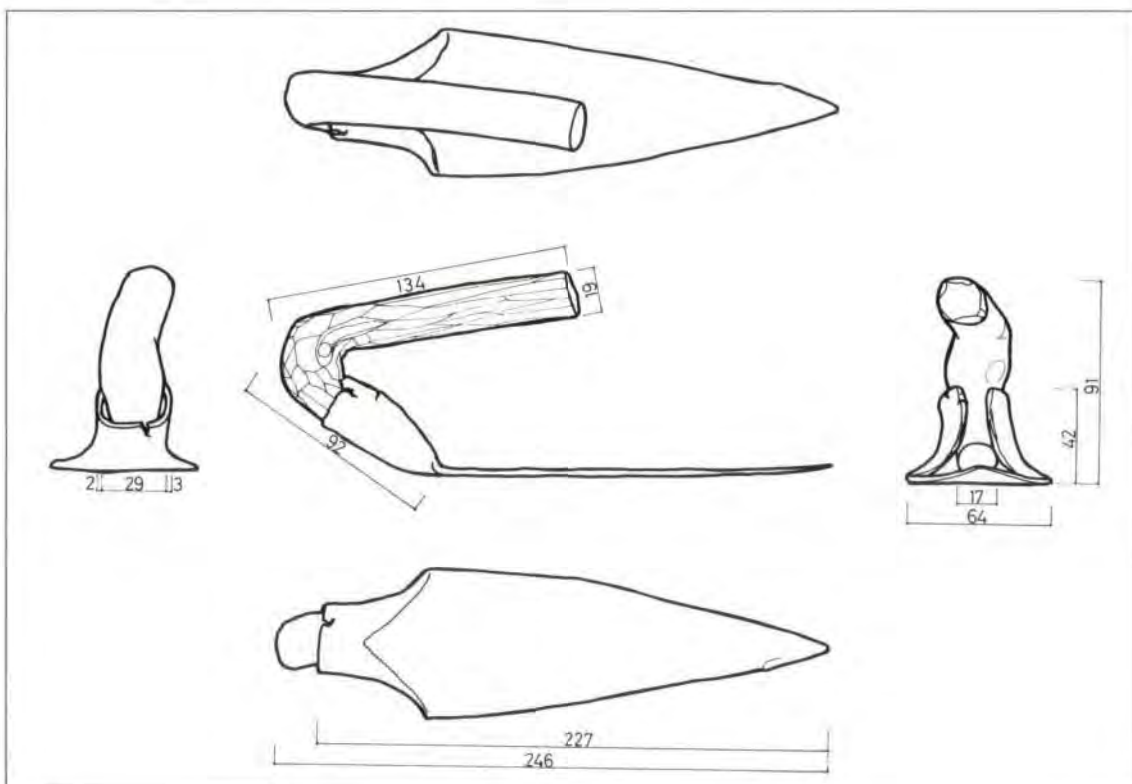
517



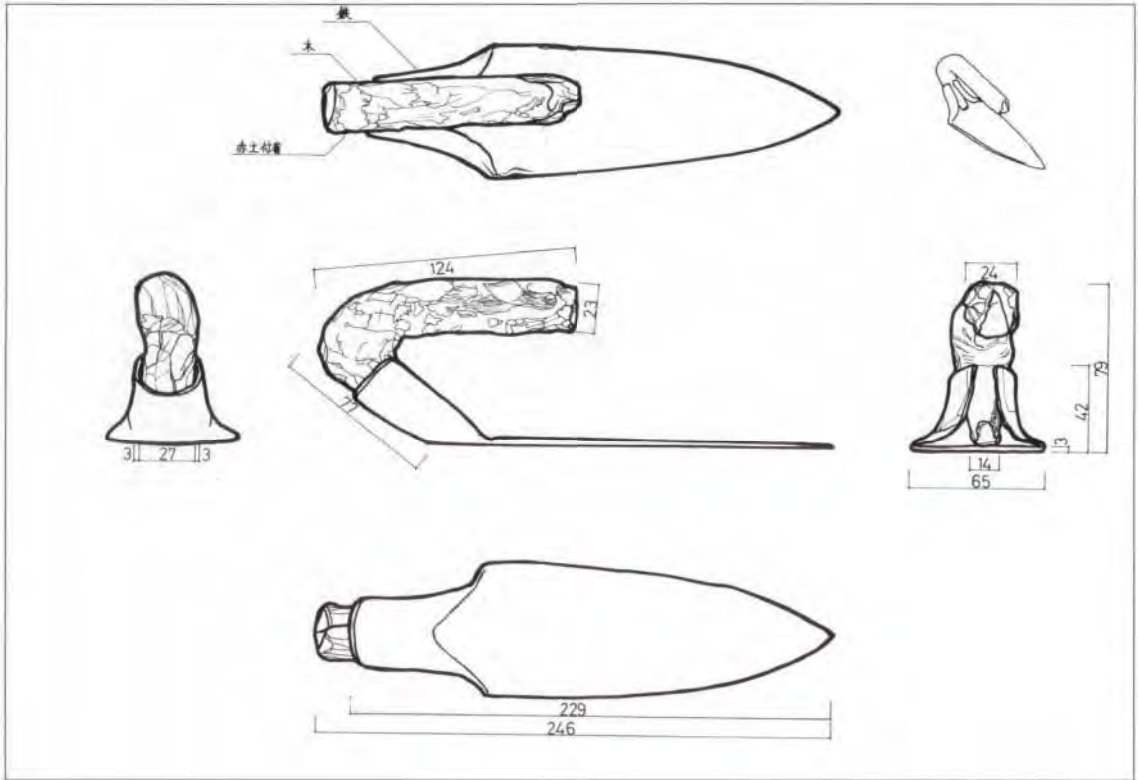
518
222



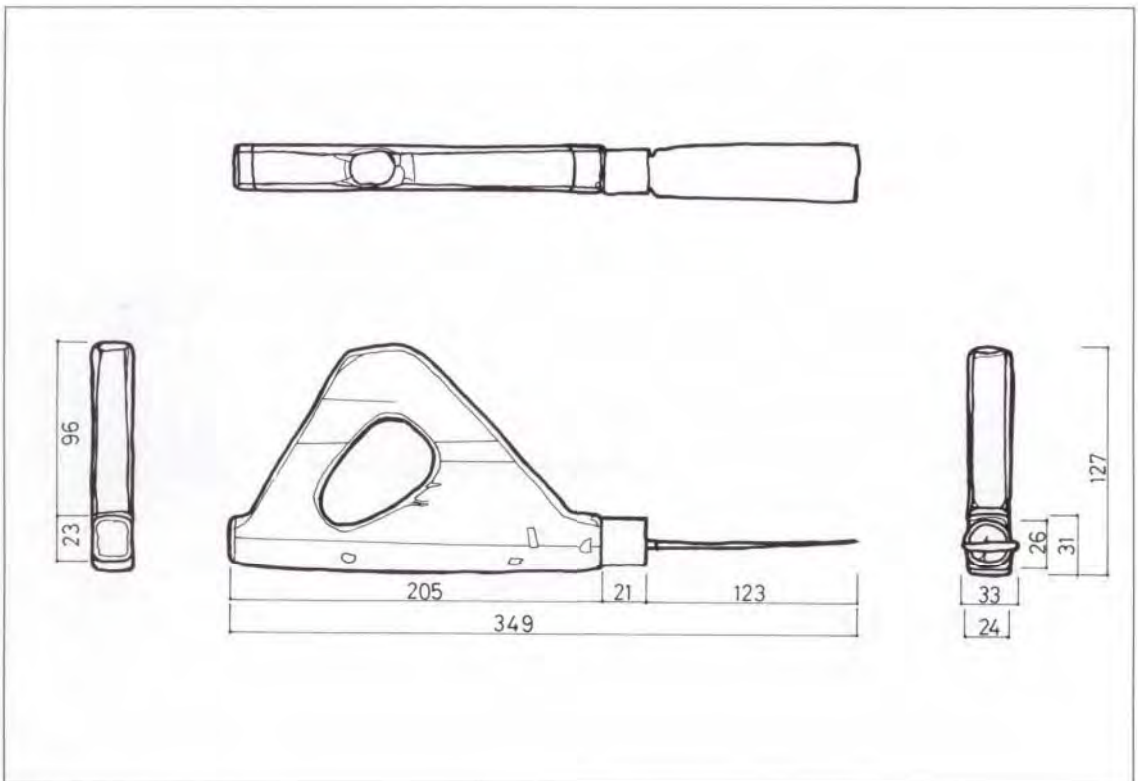
529



534

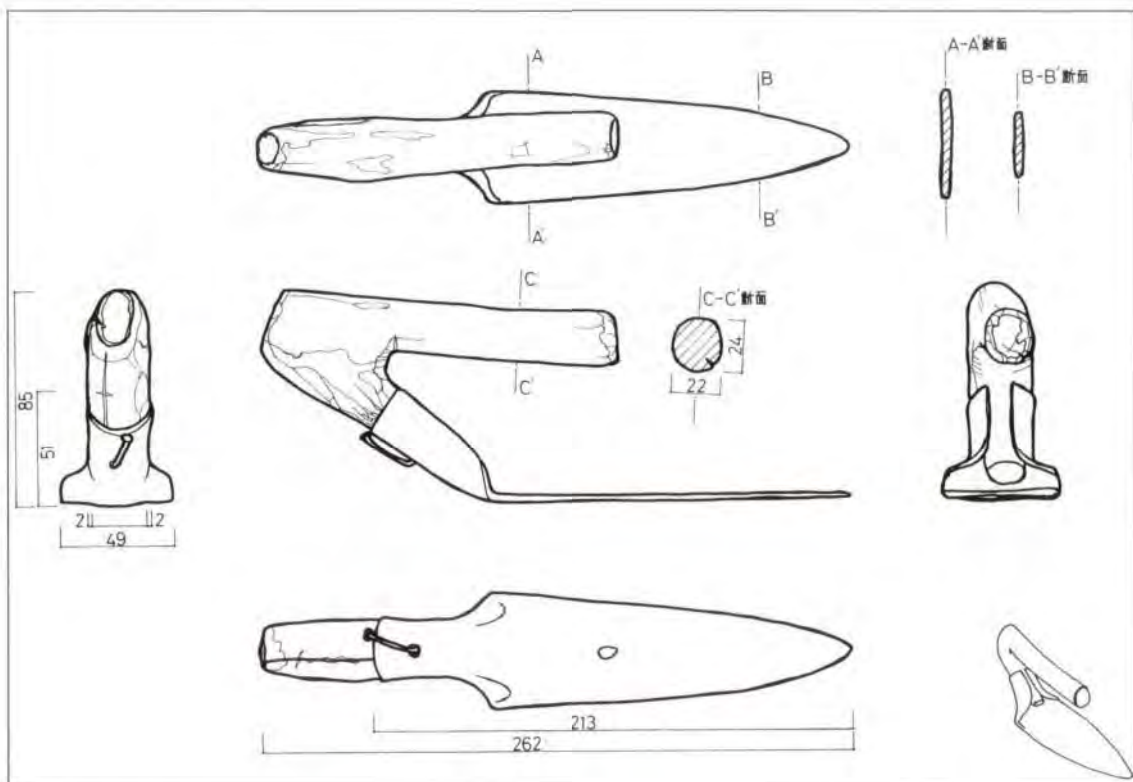


535

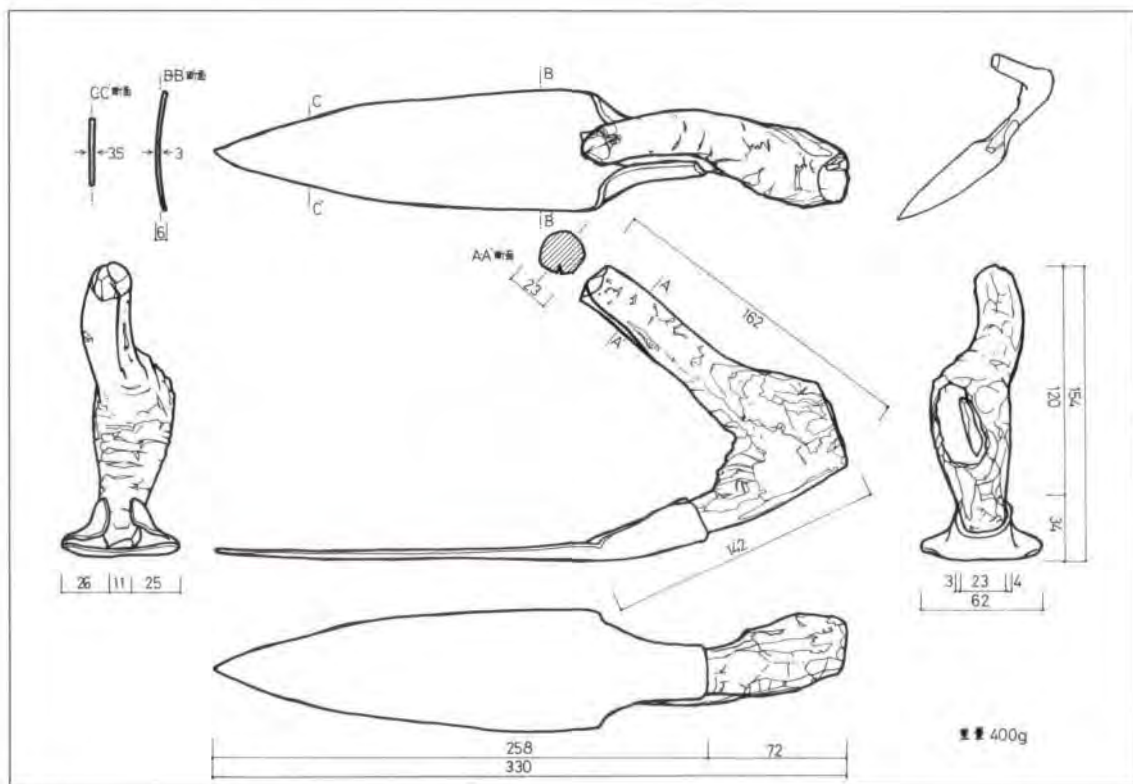


538

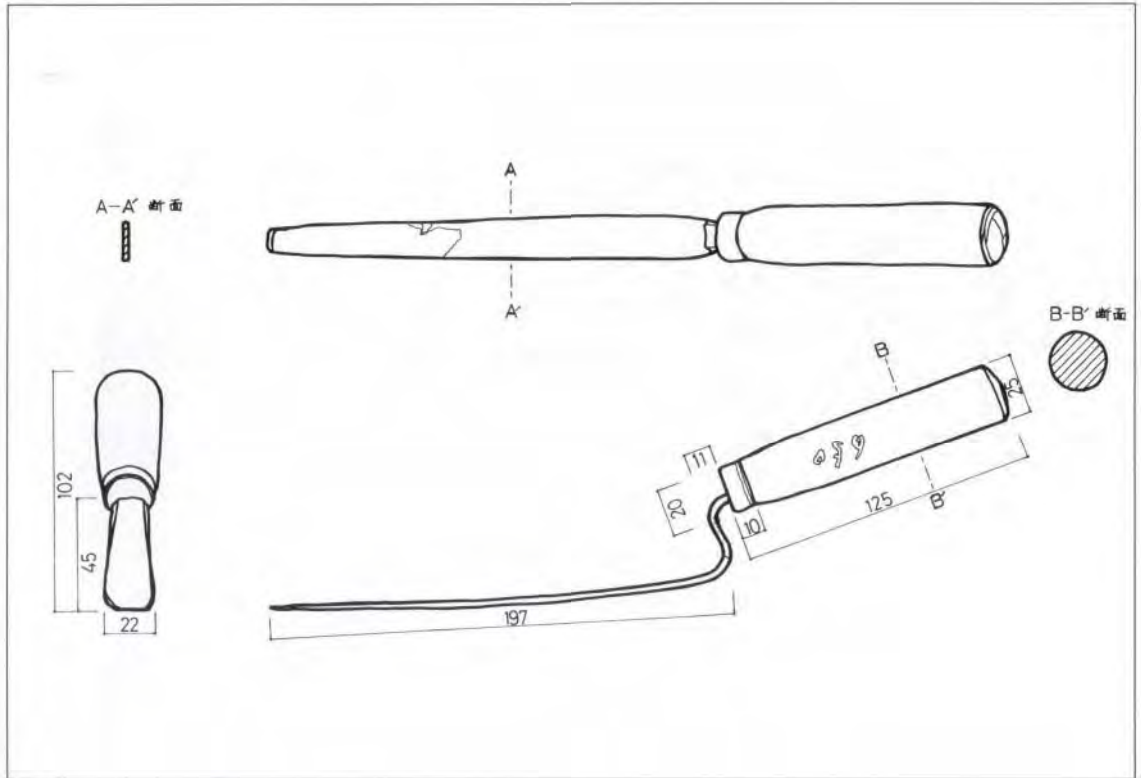
224



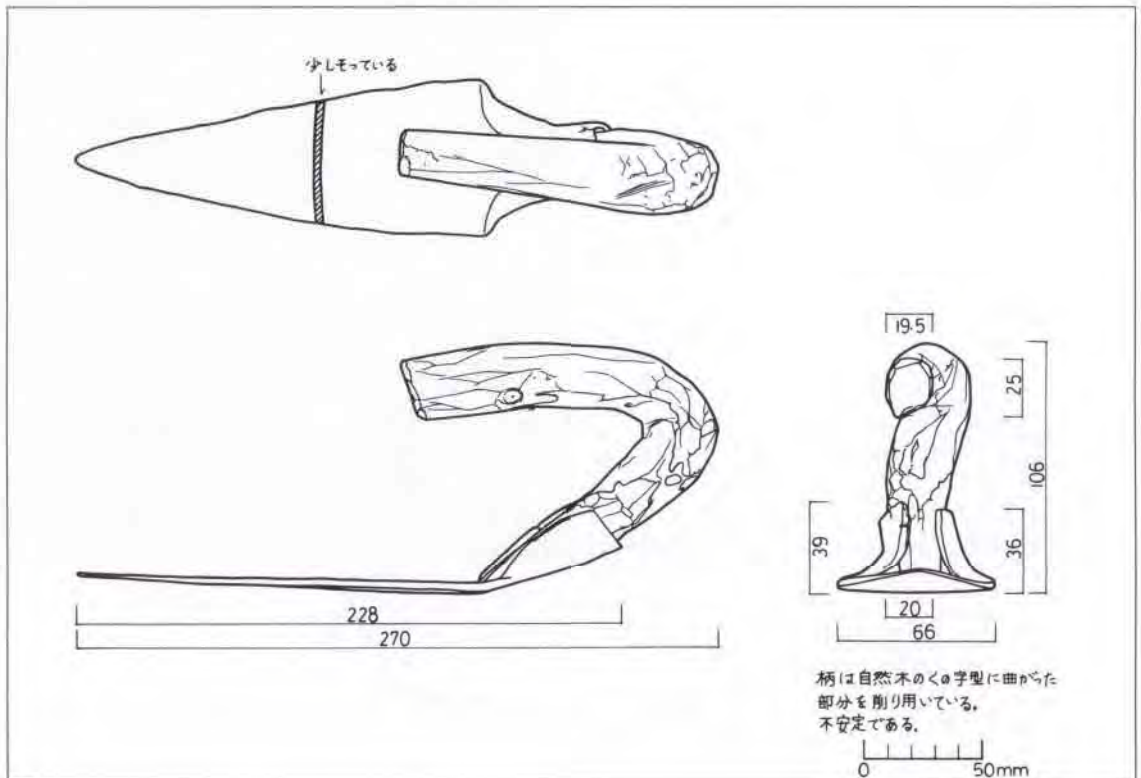
540



541

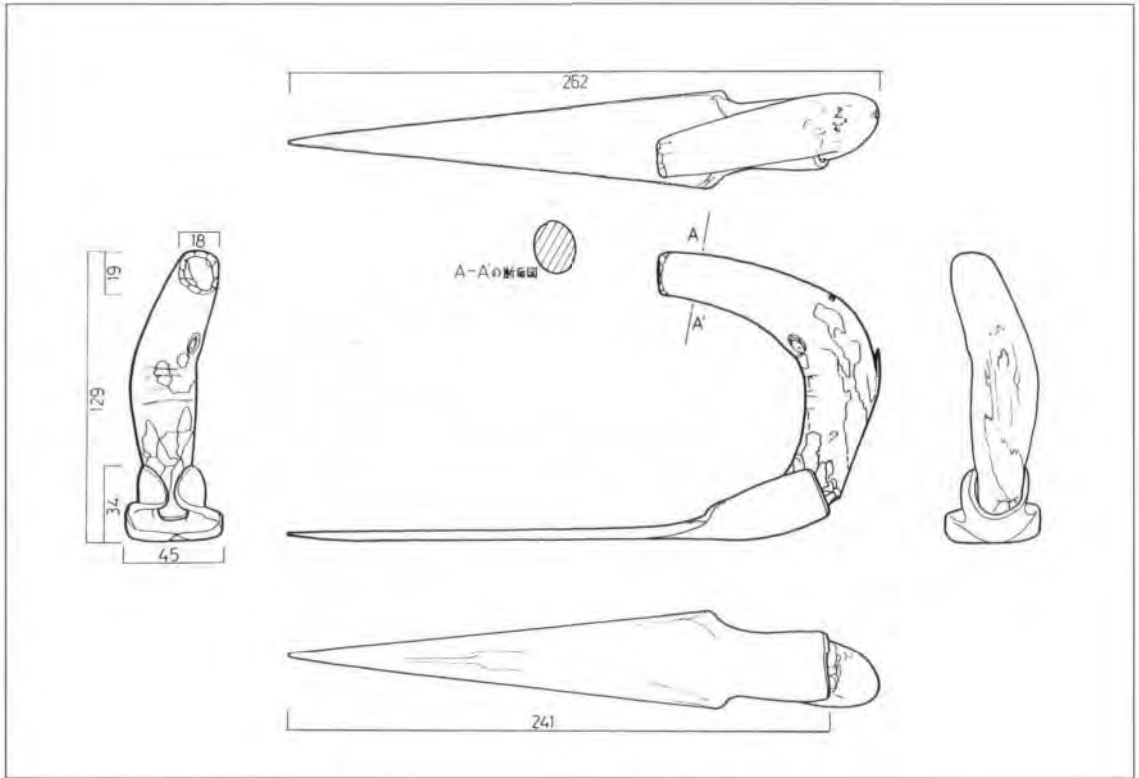


542

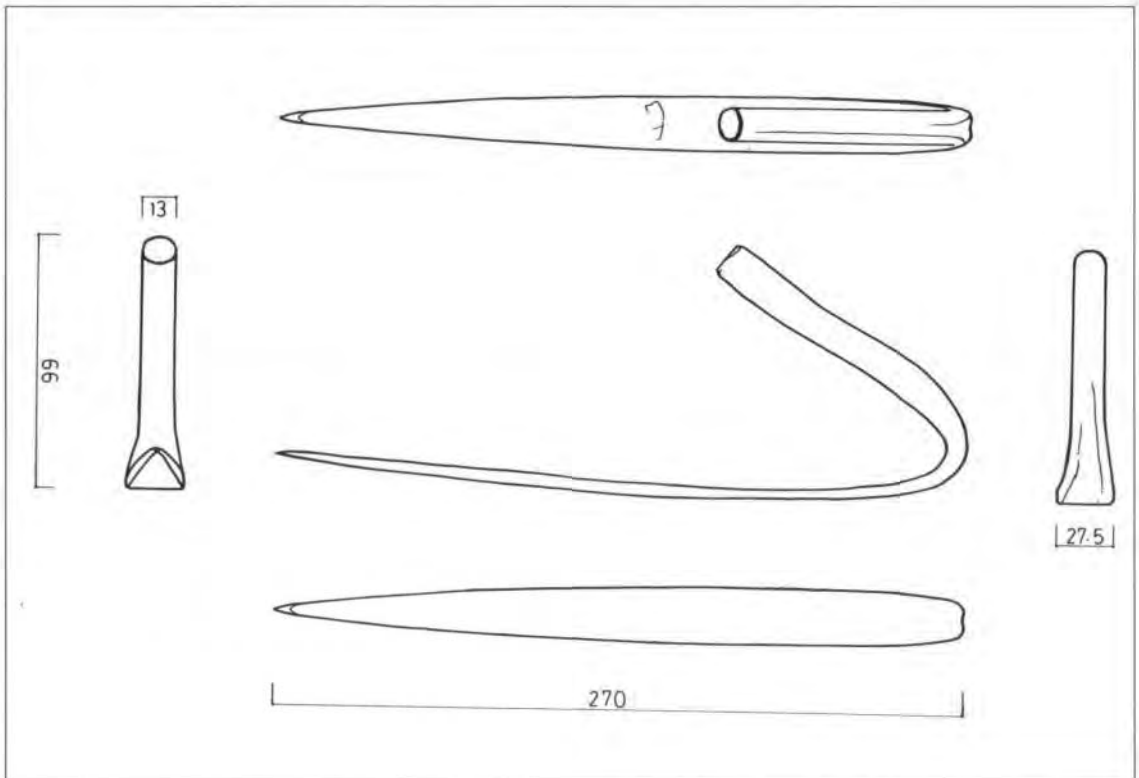


543

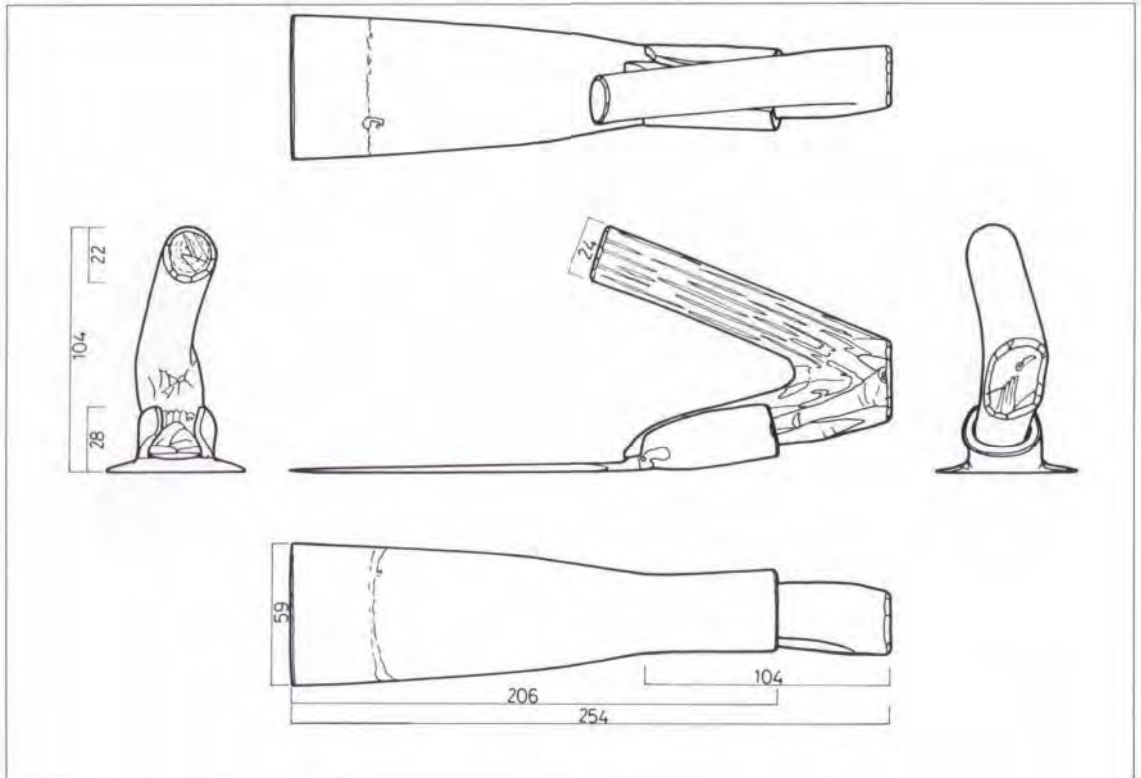
226



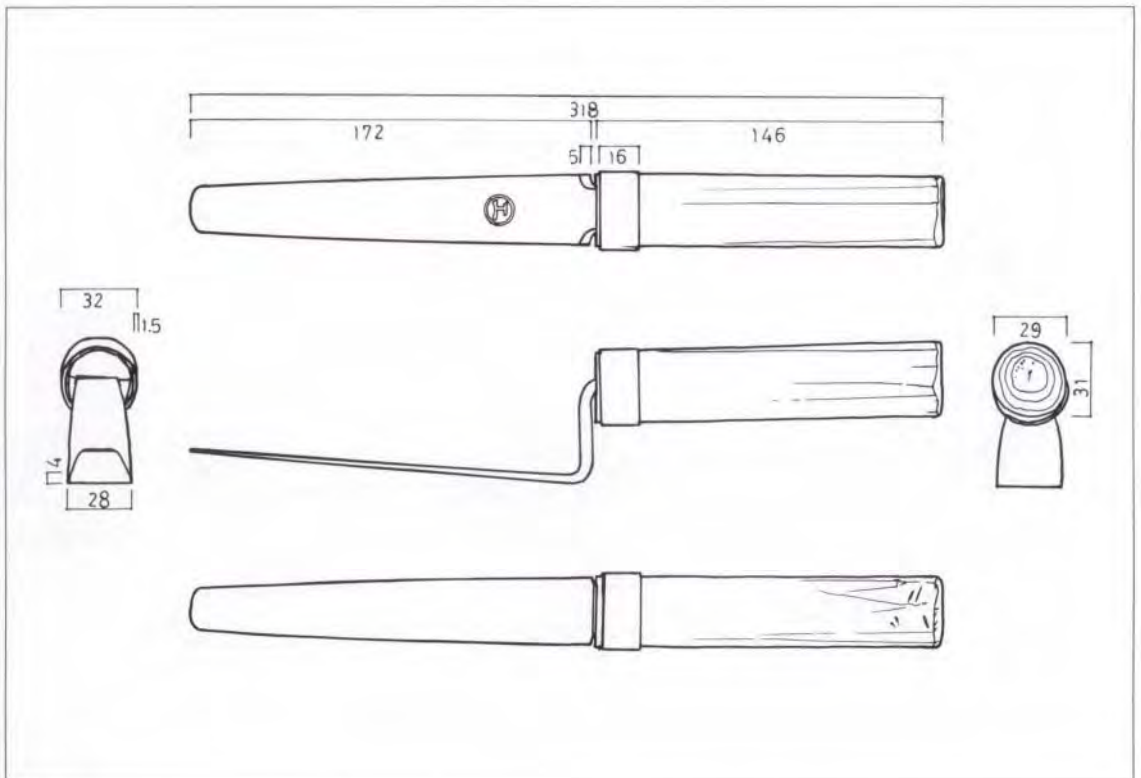
544



547

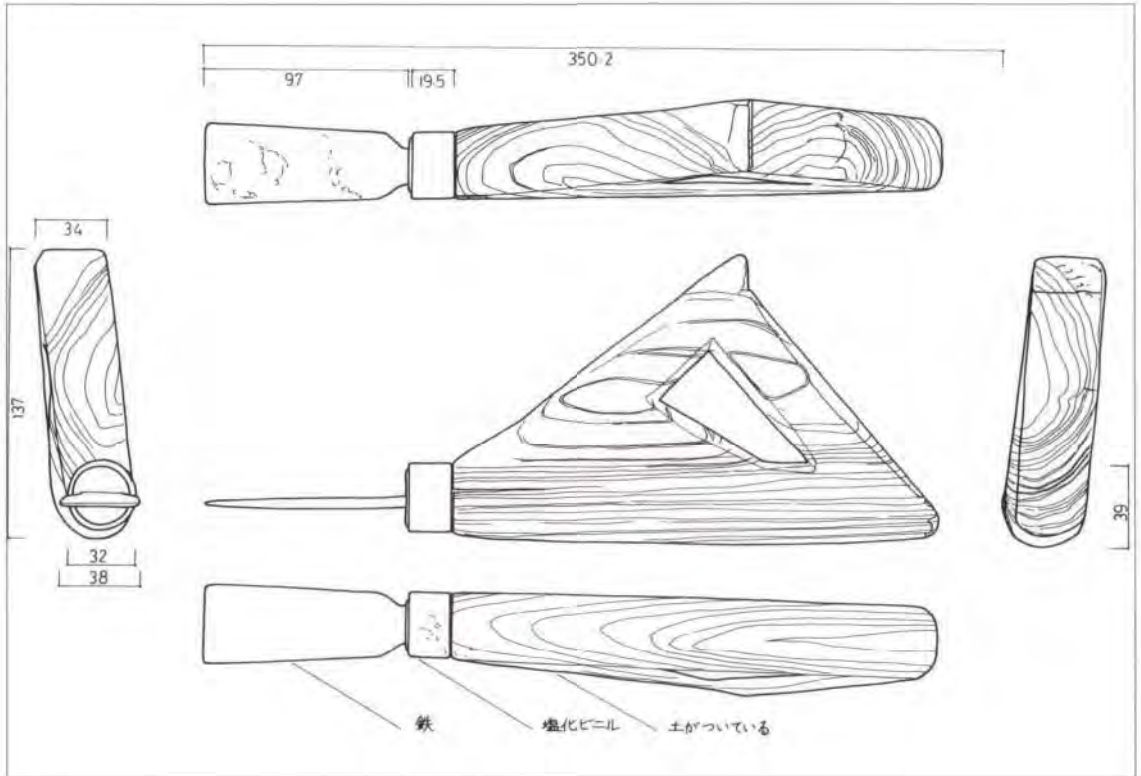


548

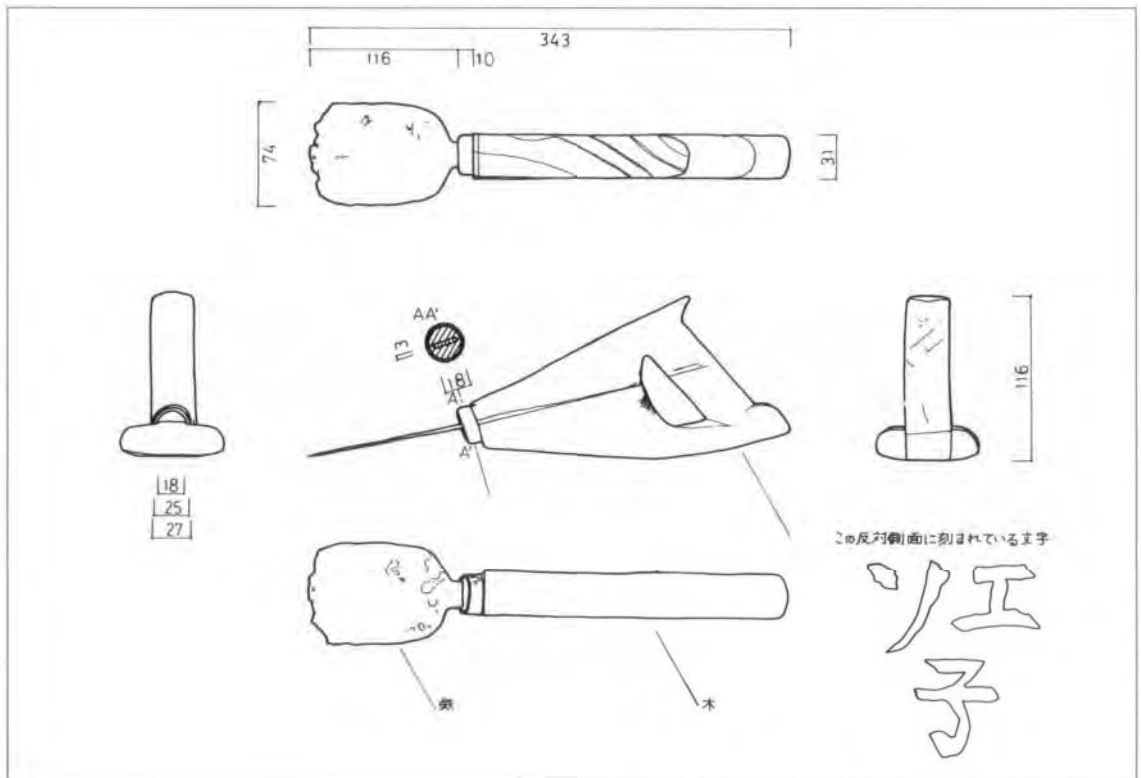


549

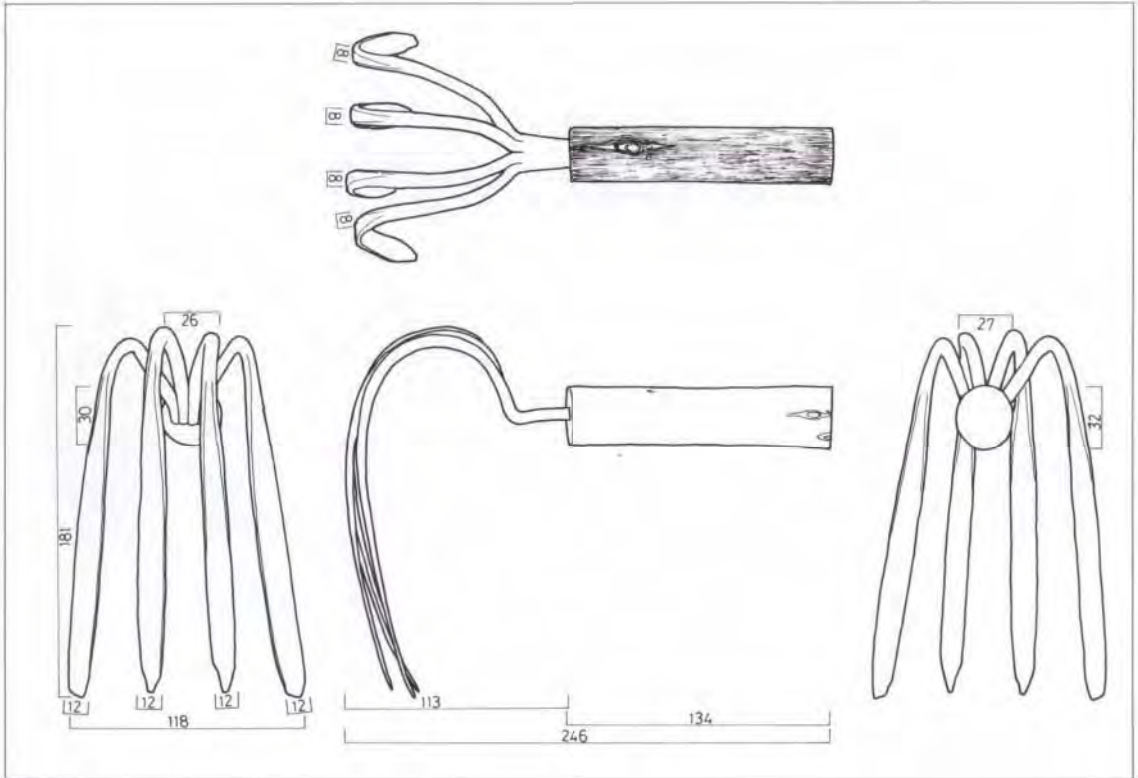
228



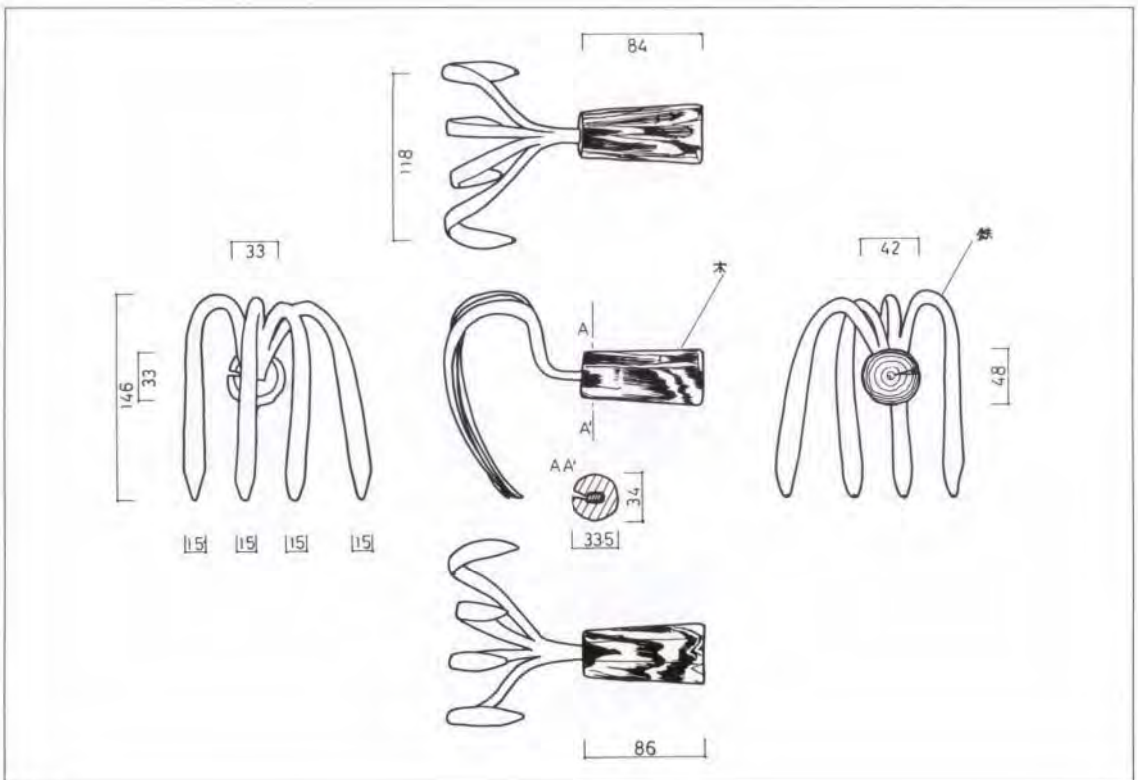
552



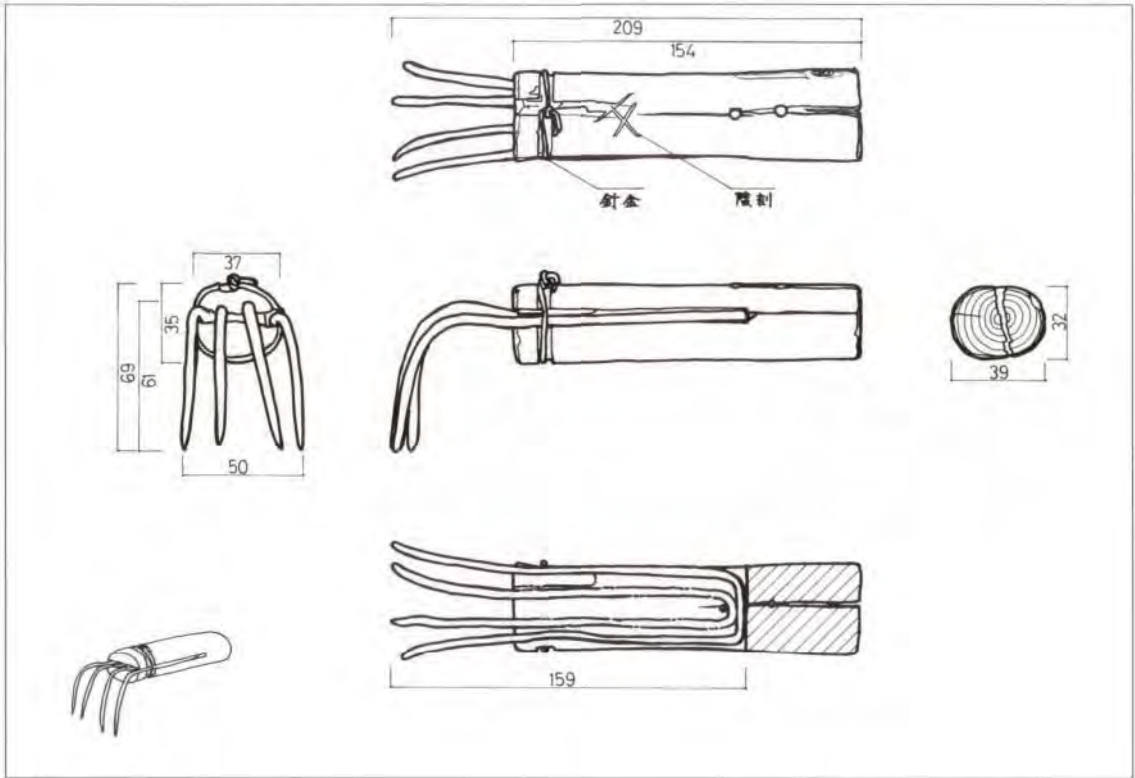
554



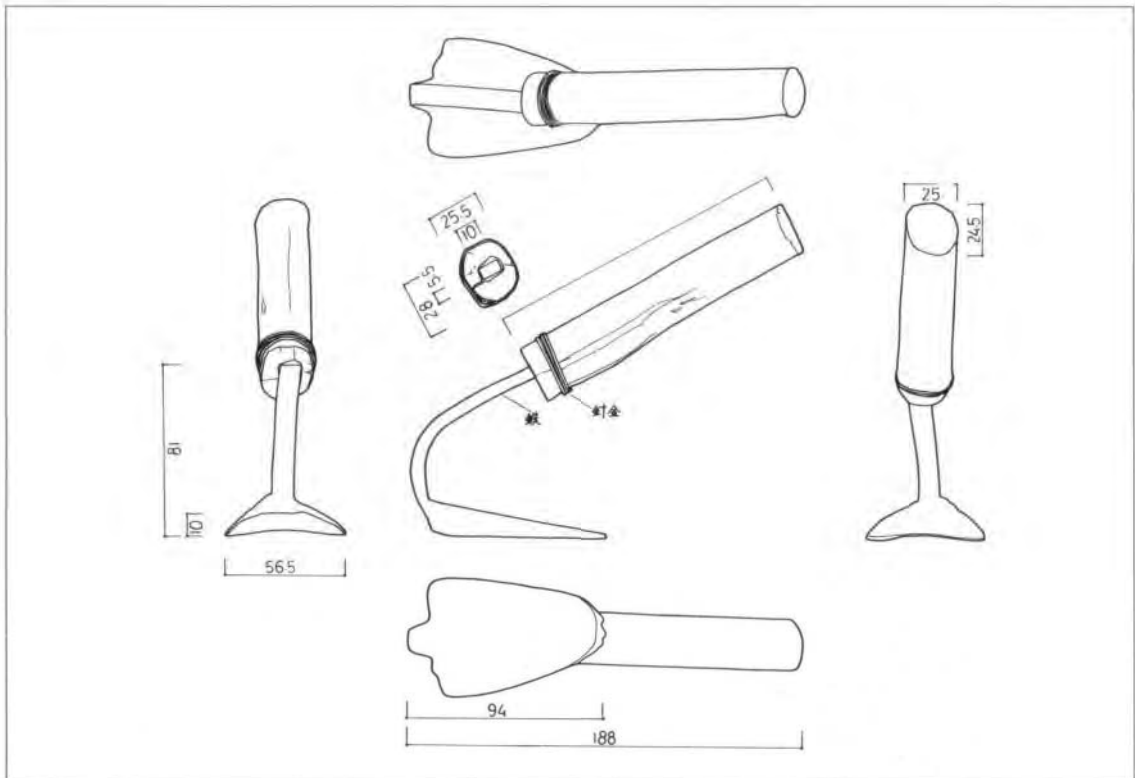
631



643



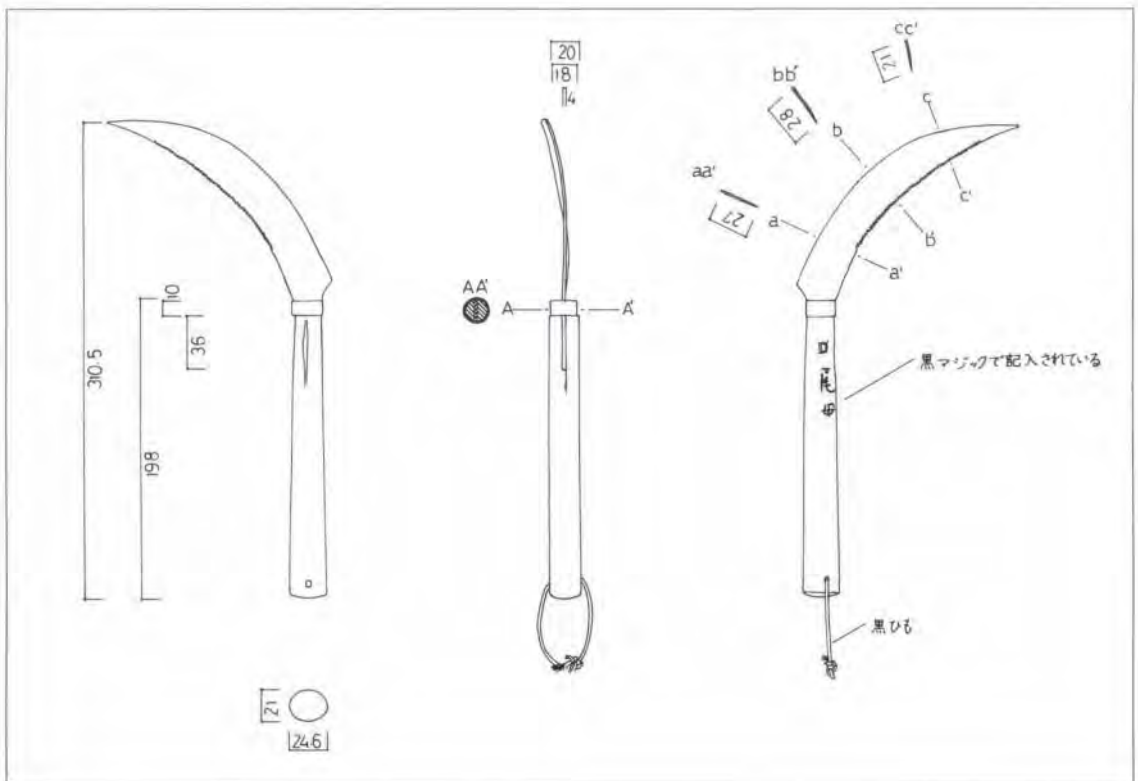
805



808

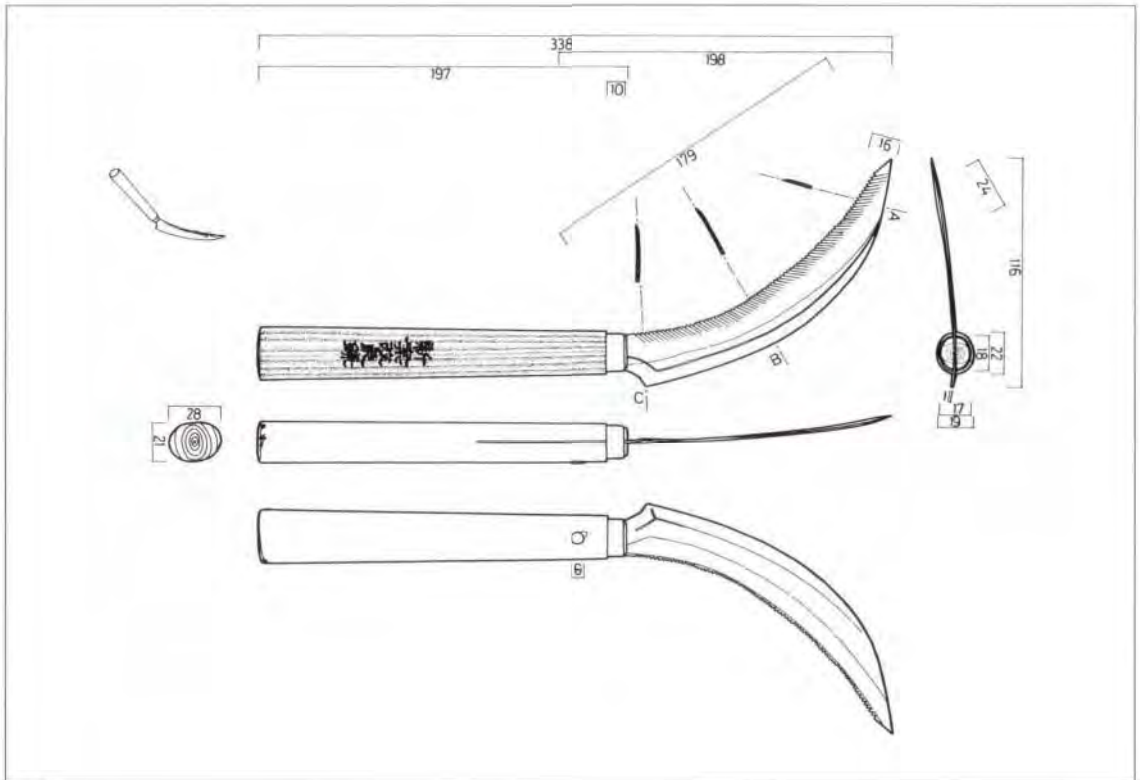


841

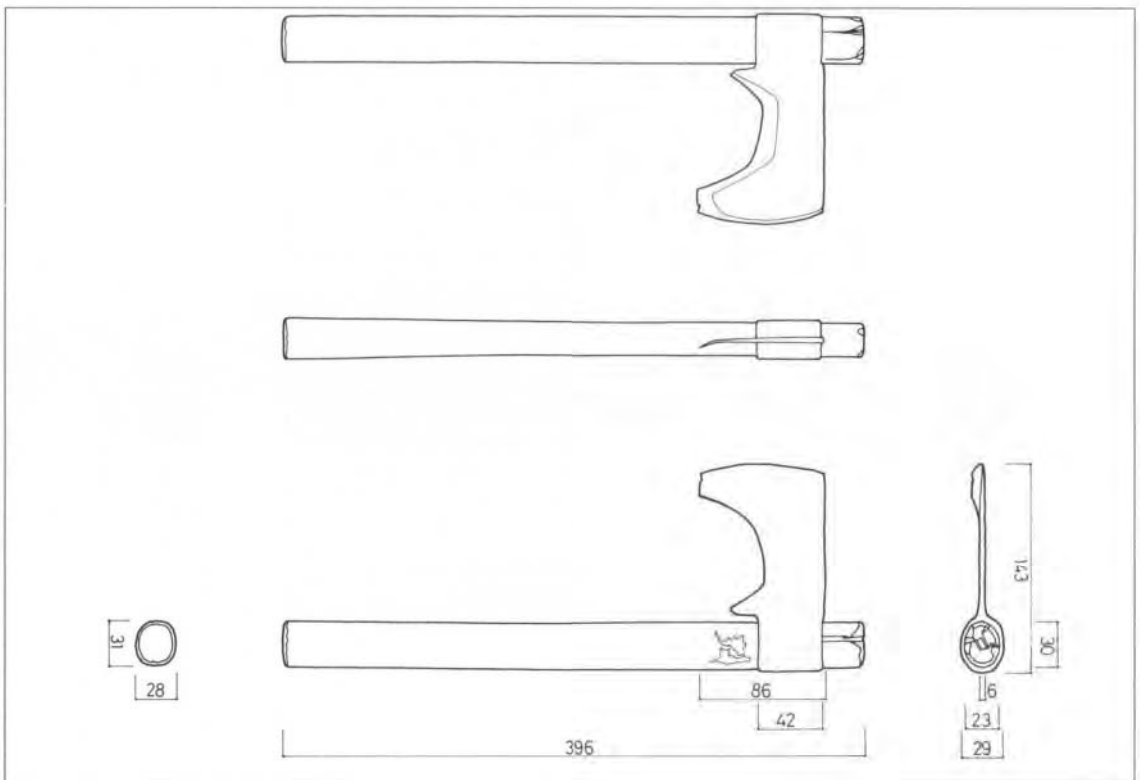


856

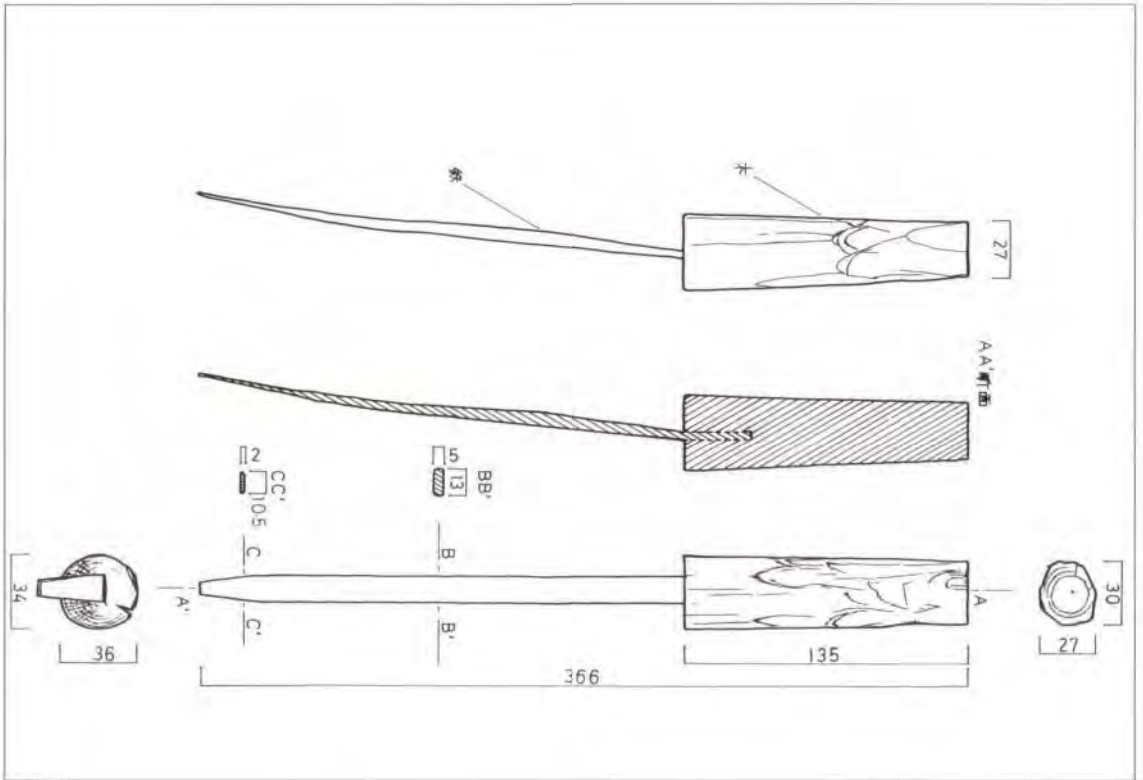
232



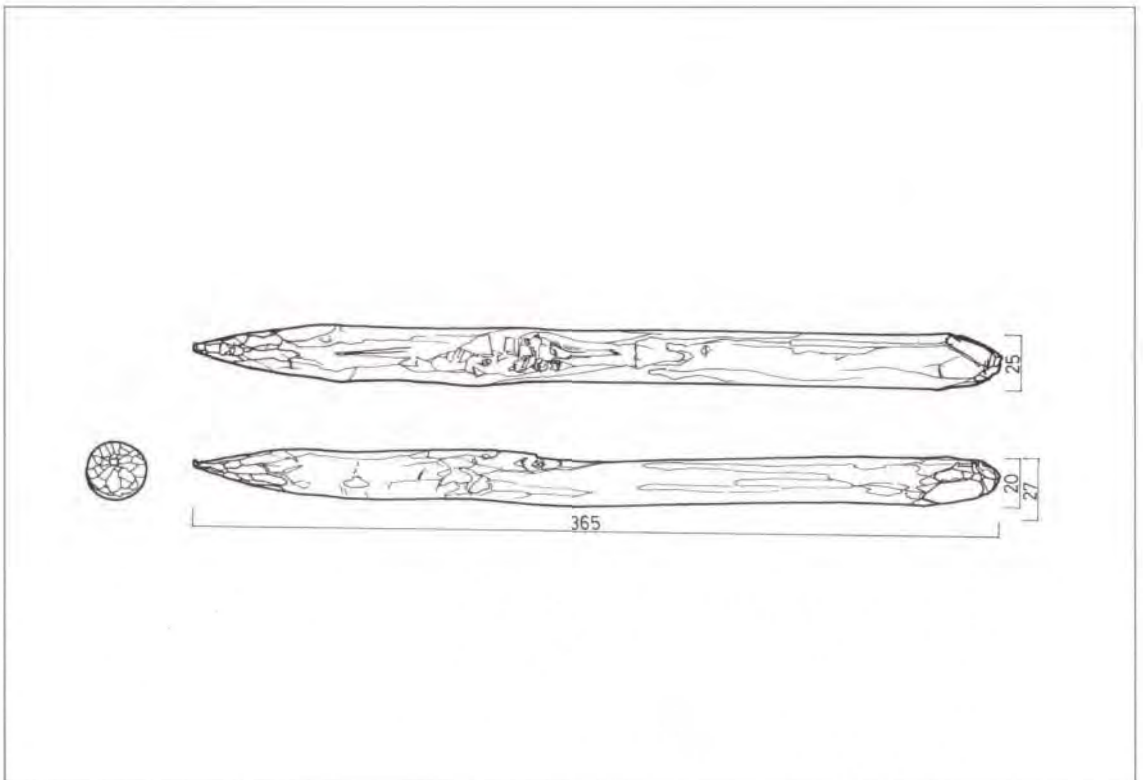
857



866



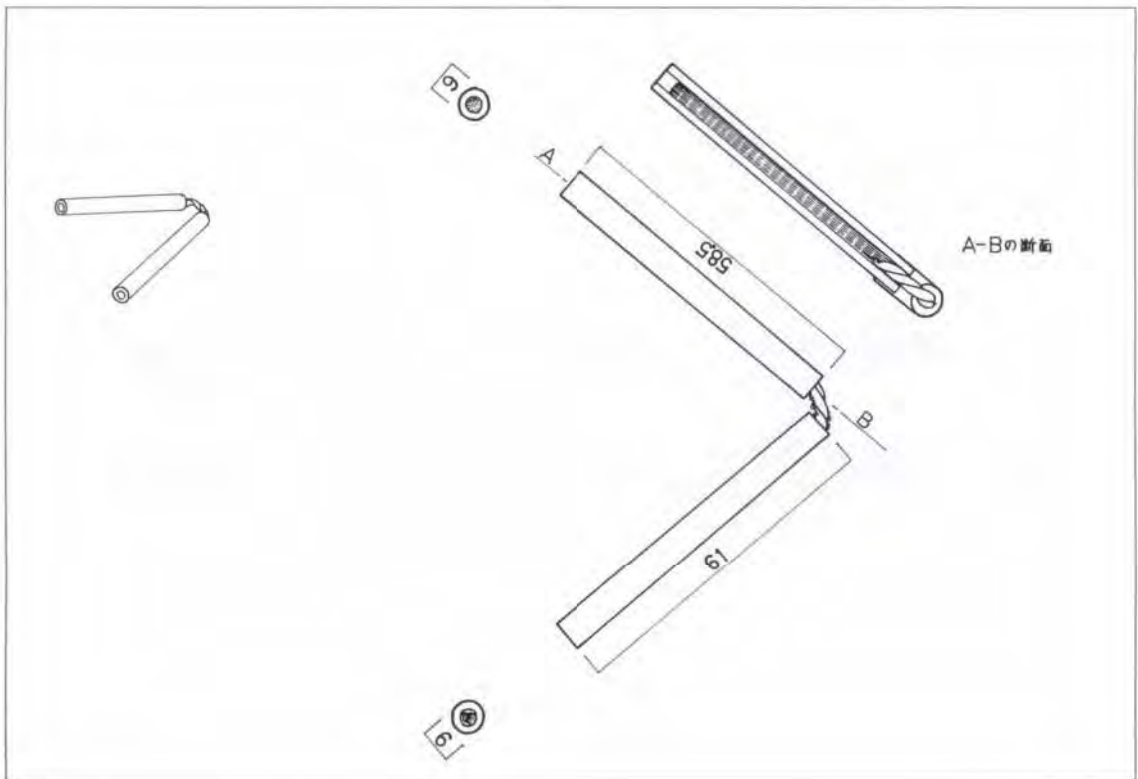
895



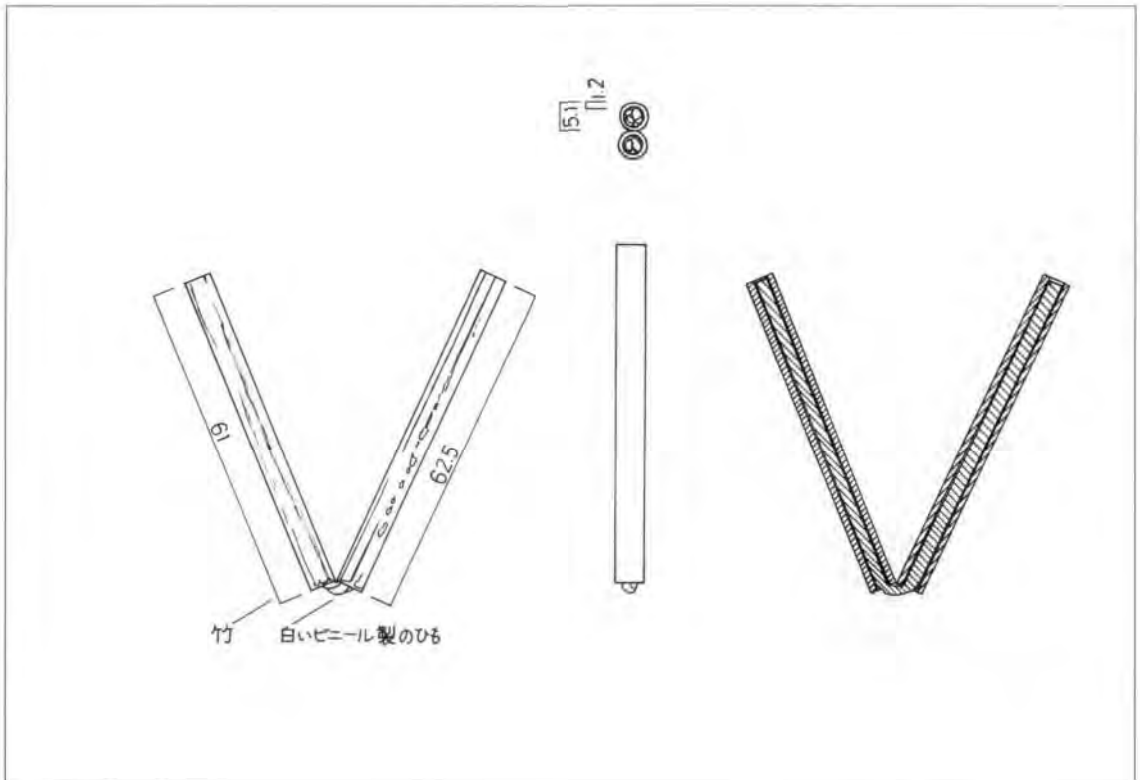
896



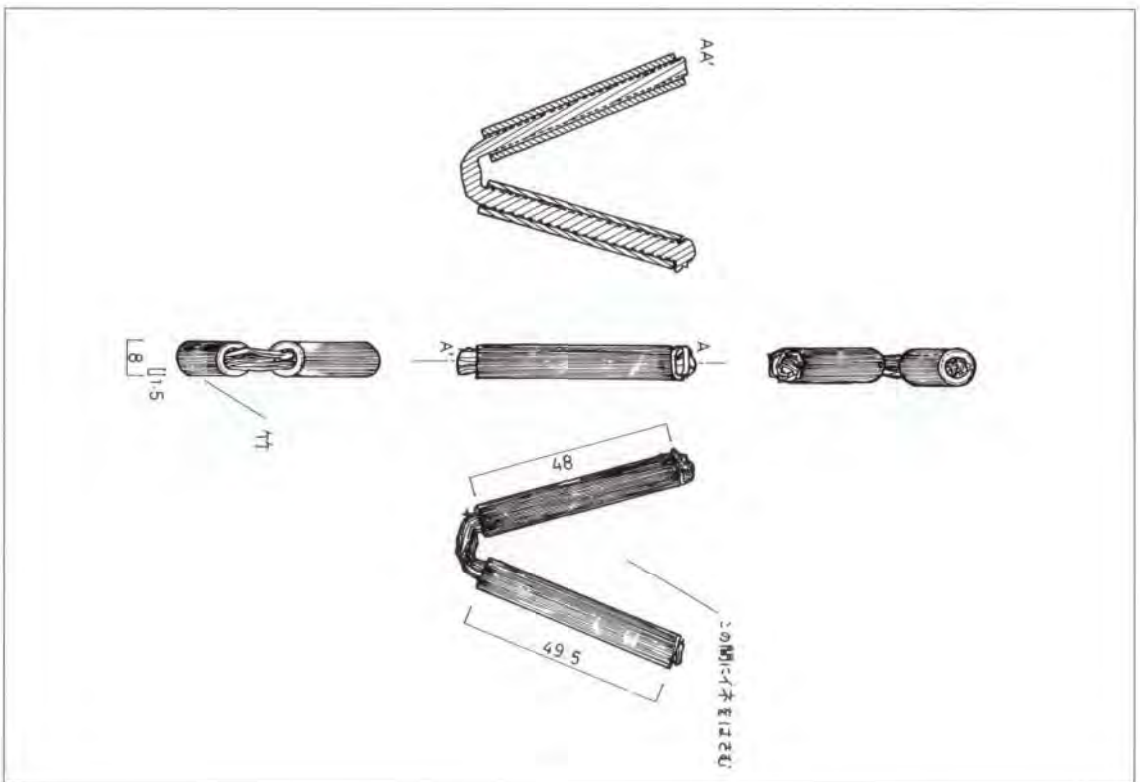
897



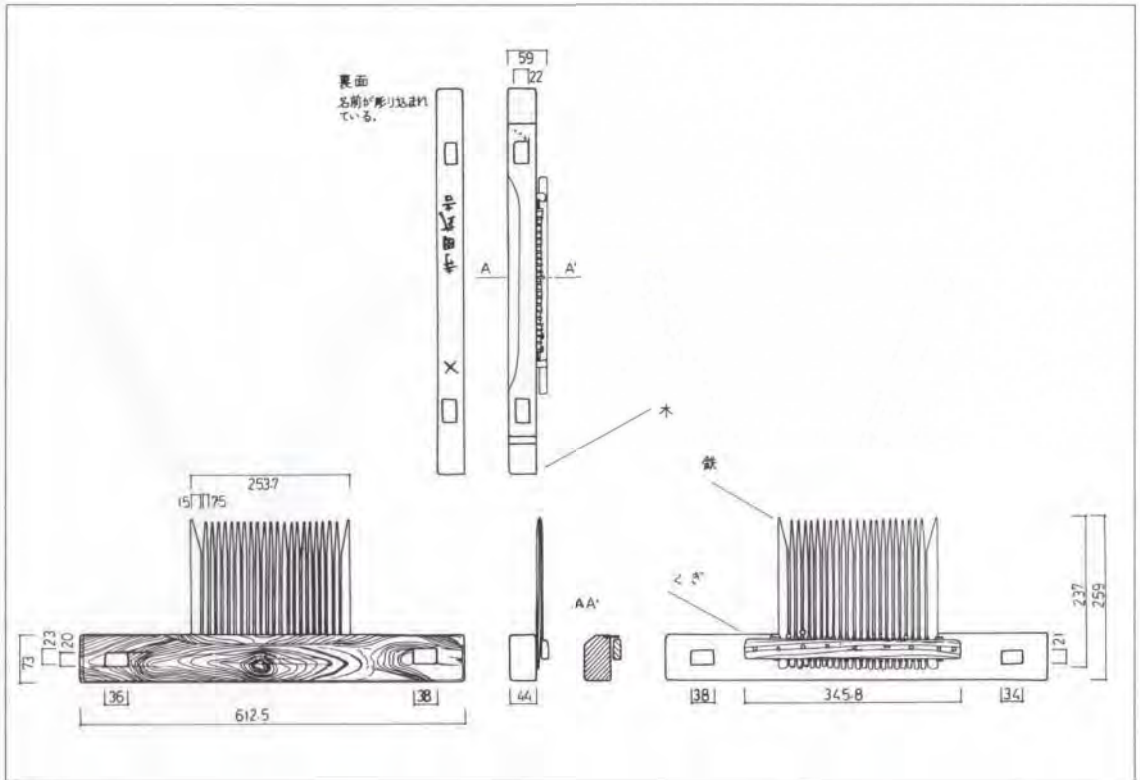
901
236



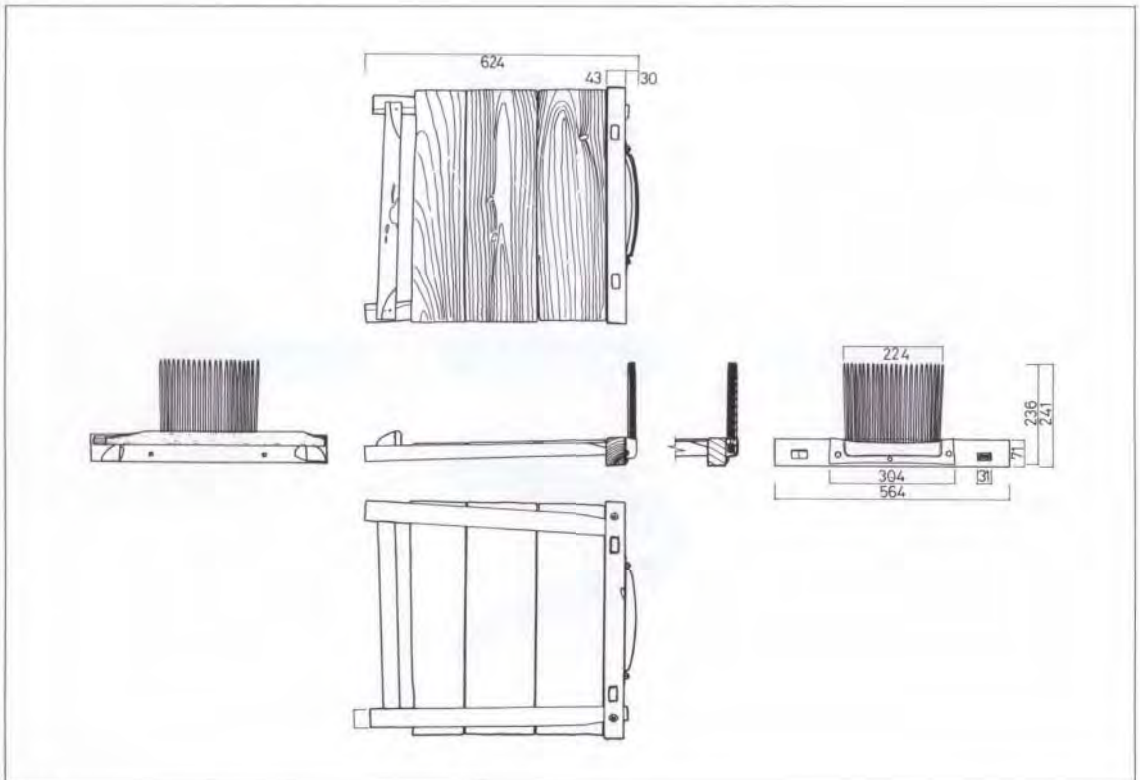
902



903

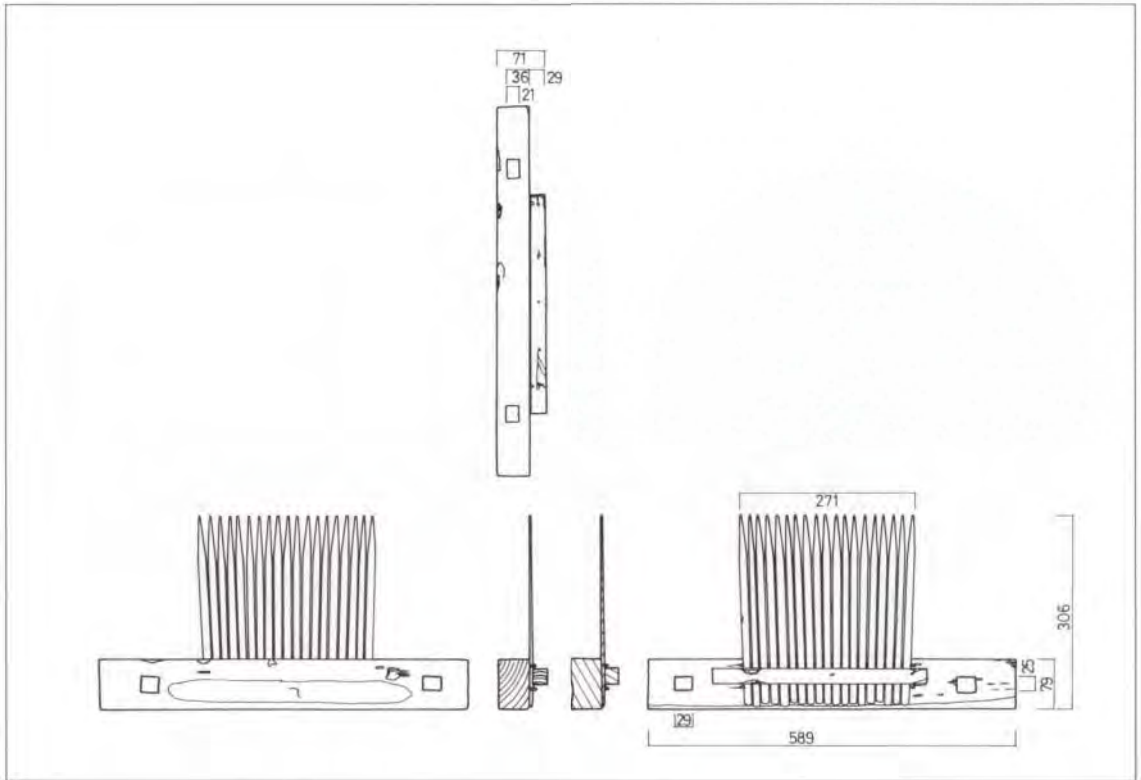


937

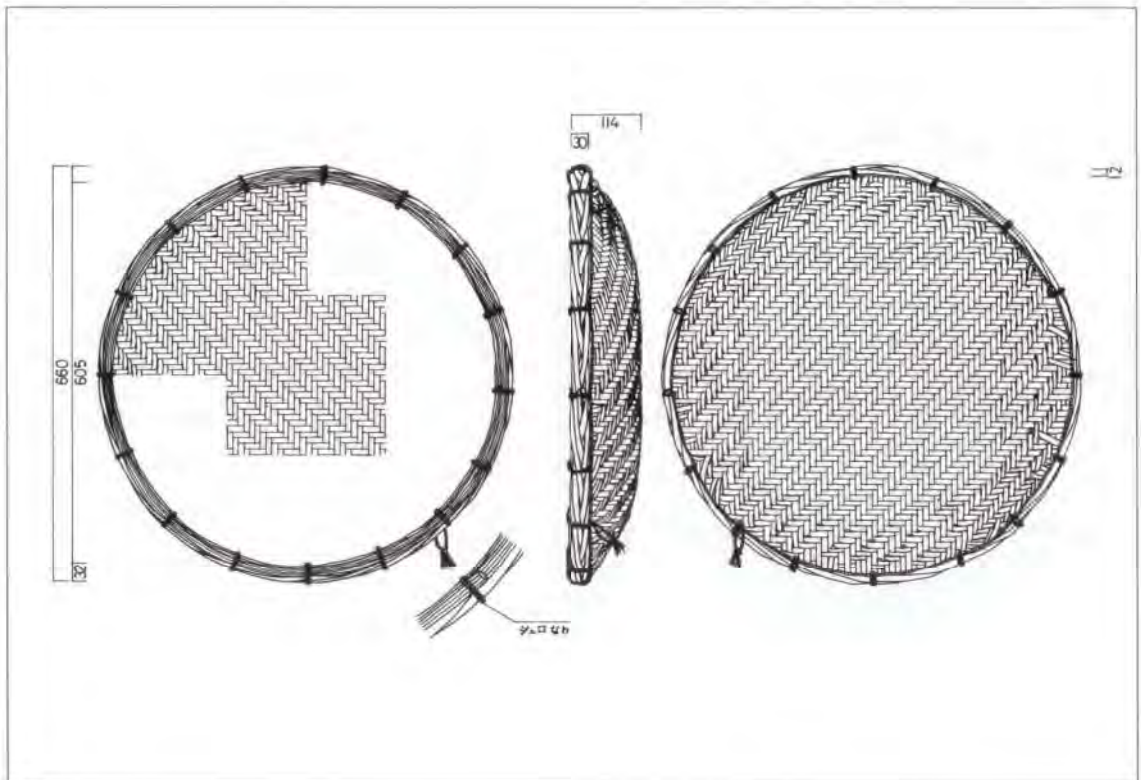


989

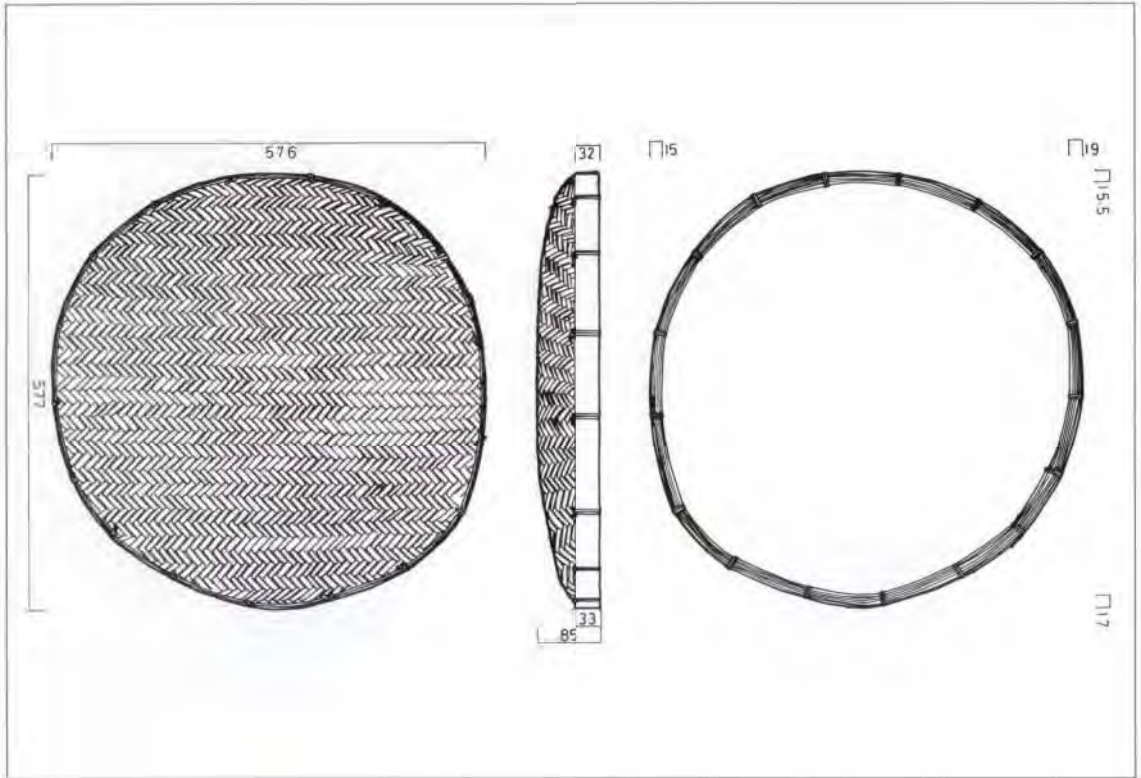
238



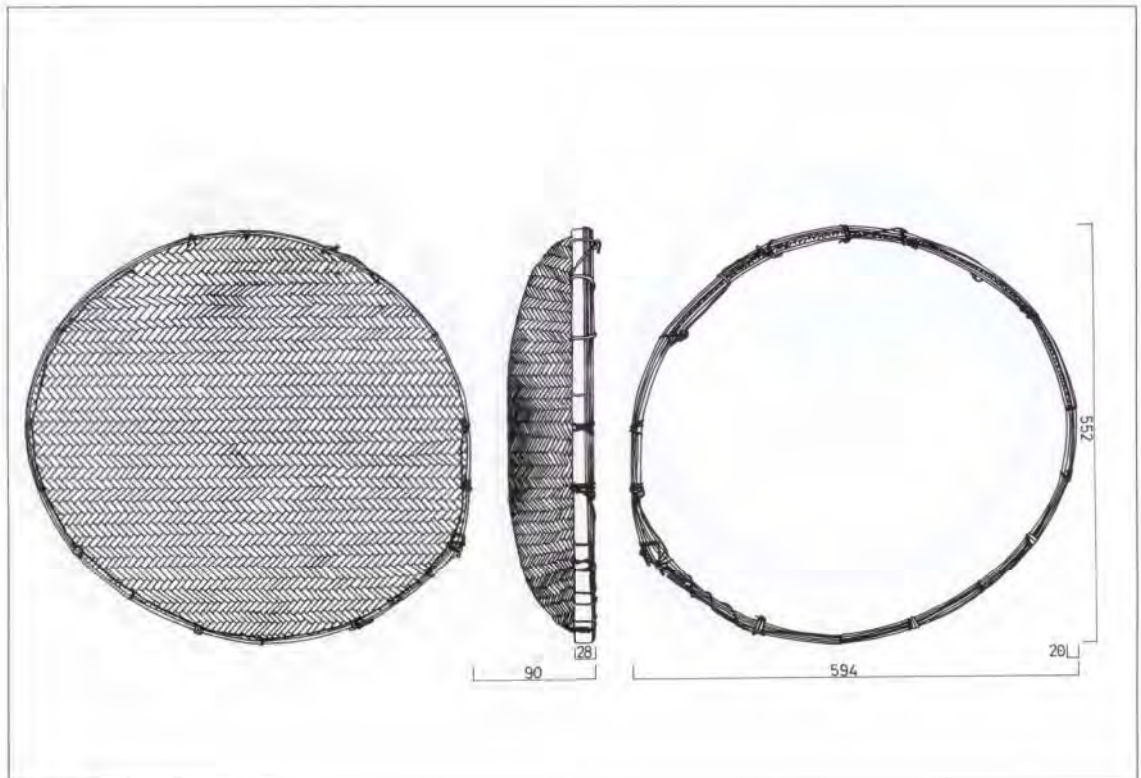
990



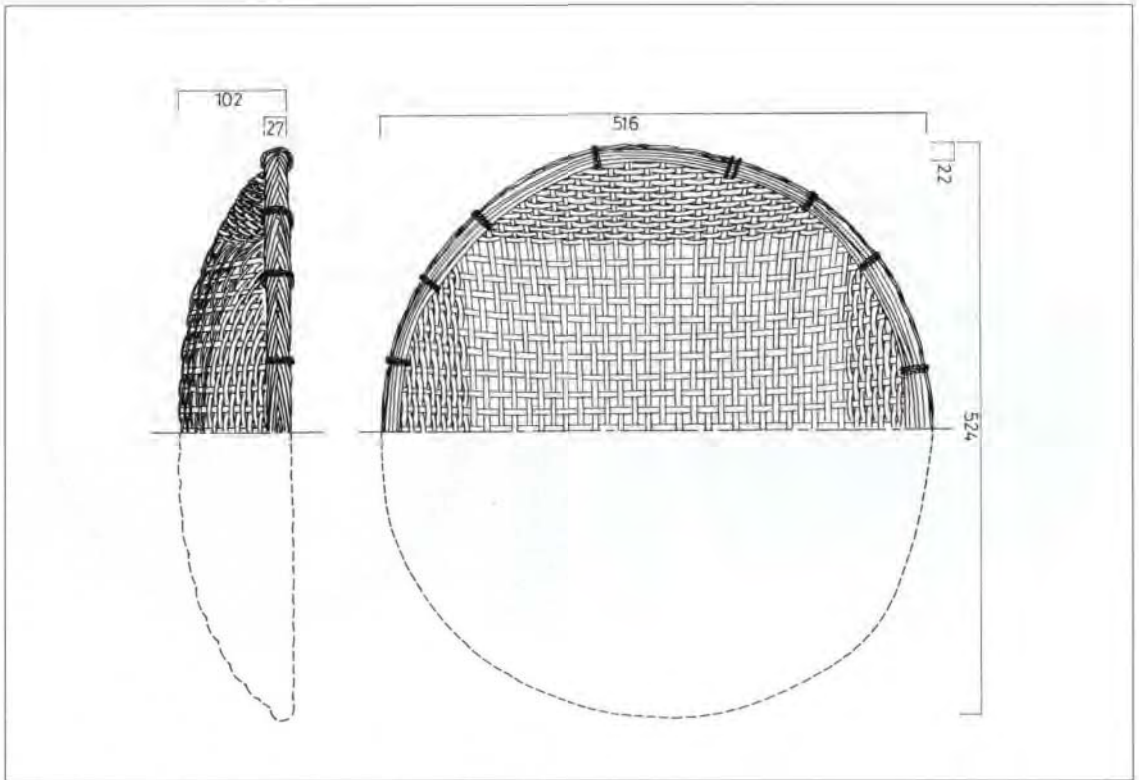
1044



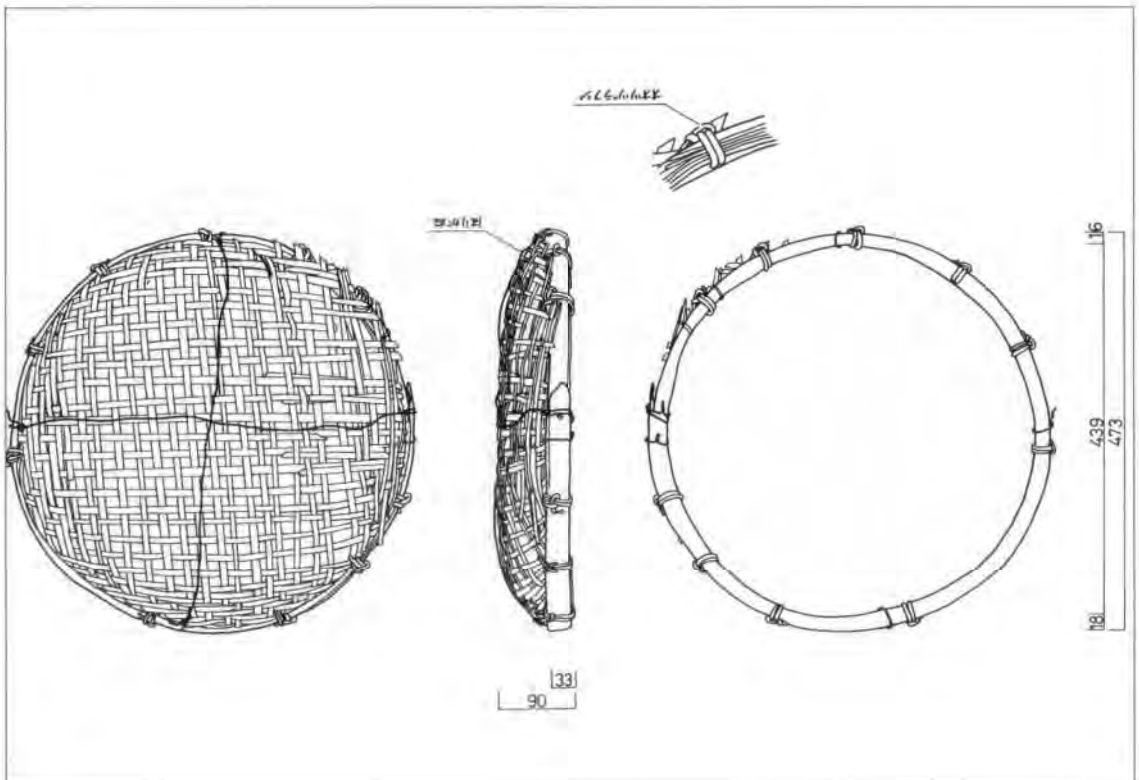
1048



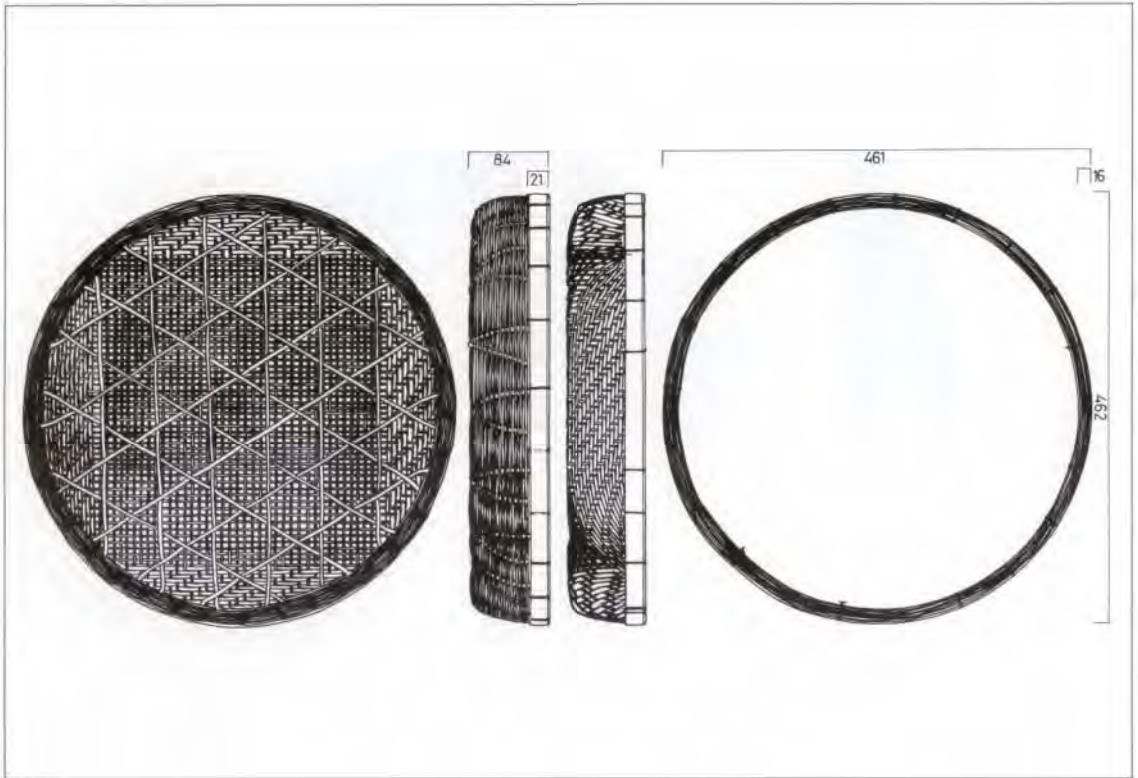
1049



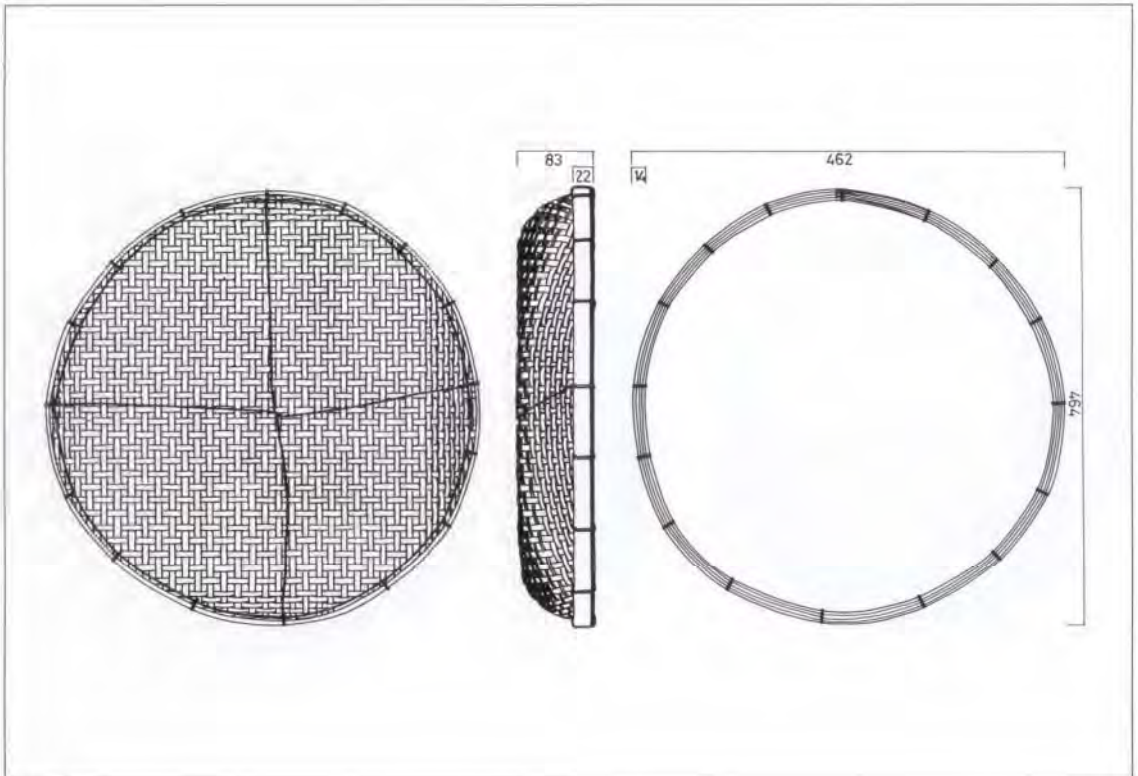
1109



1114

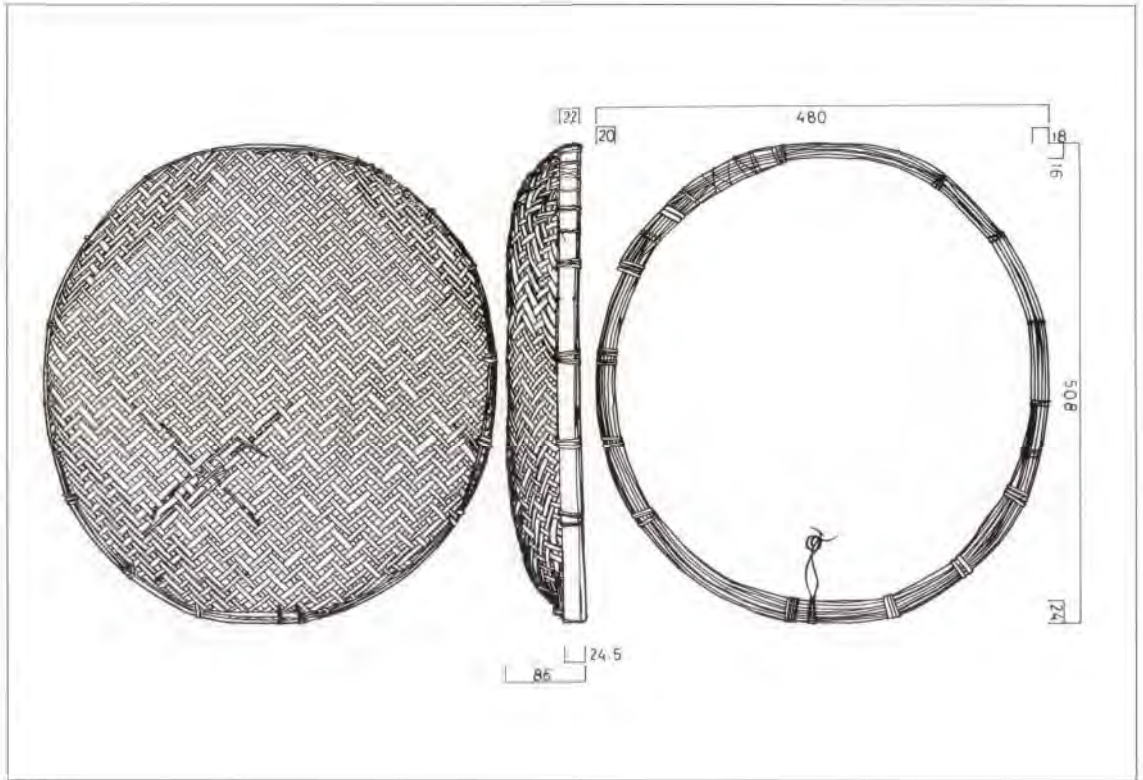


1117



1119

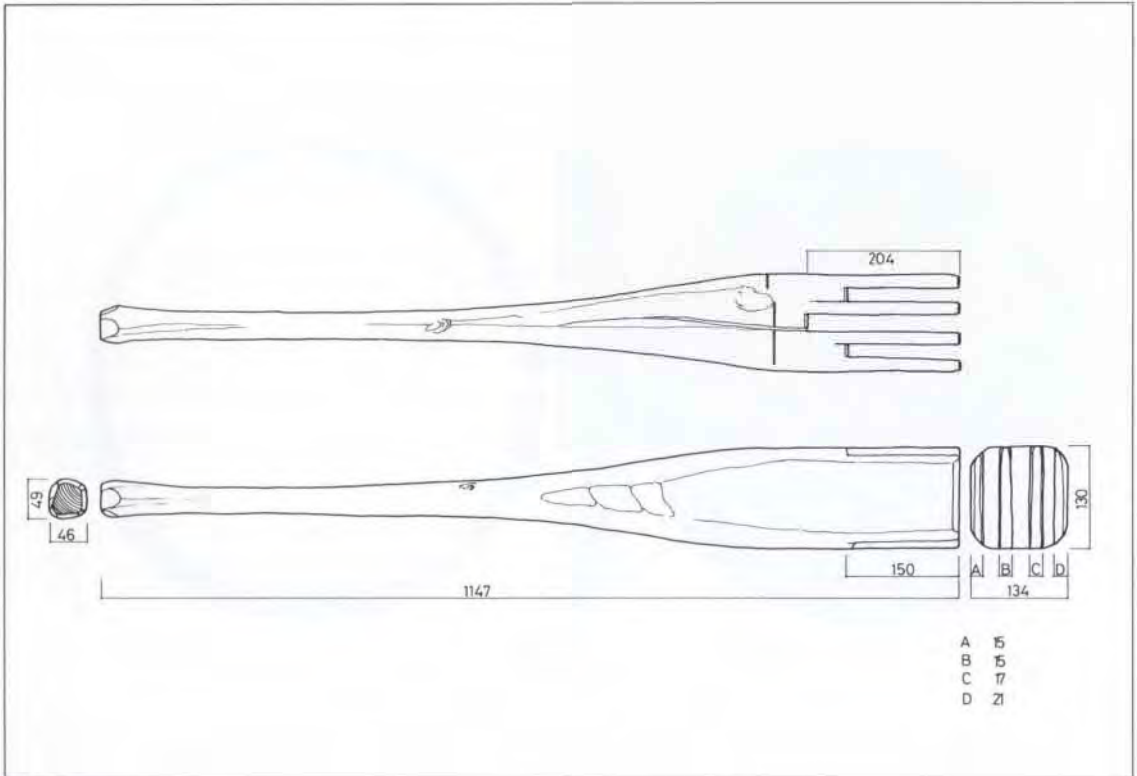
242



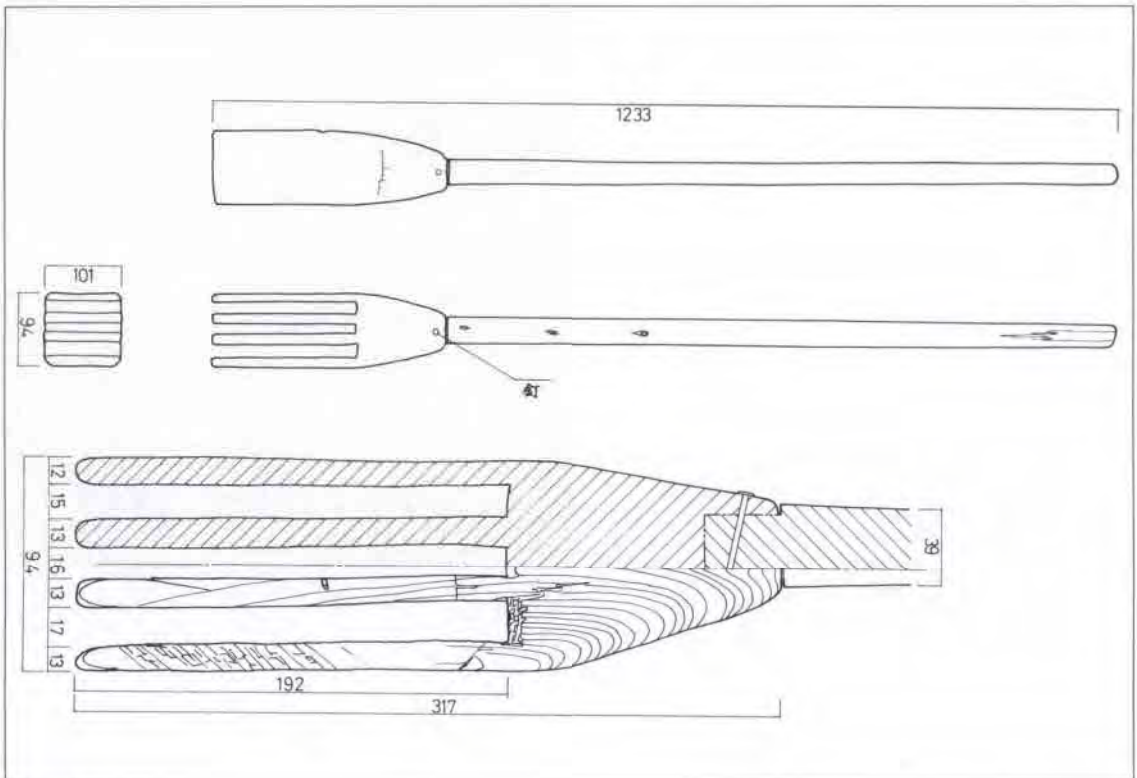
1120



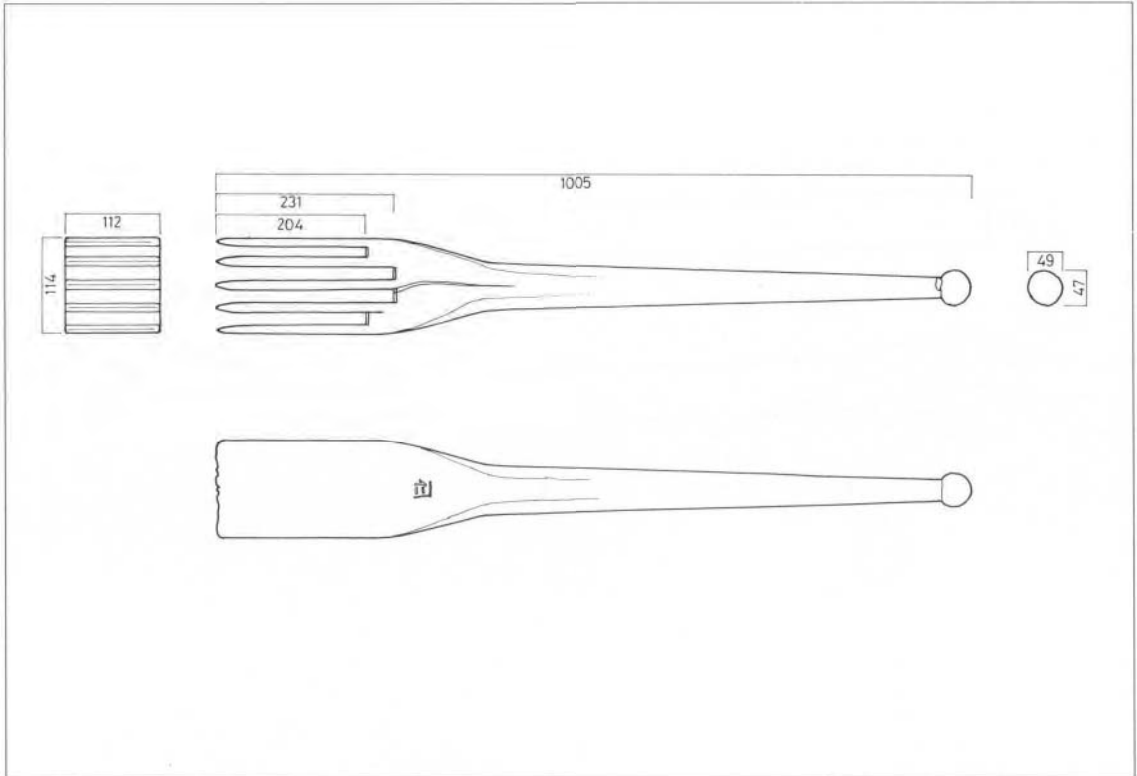
1182



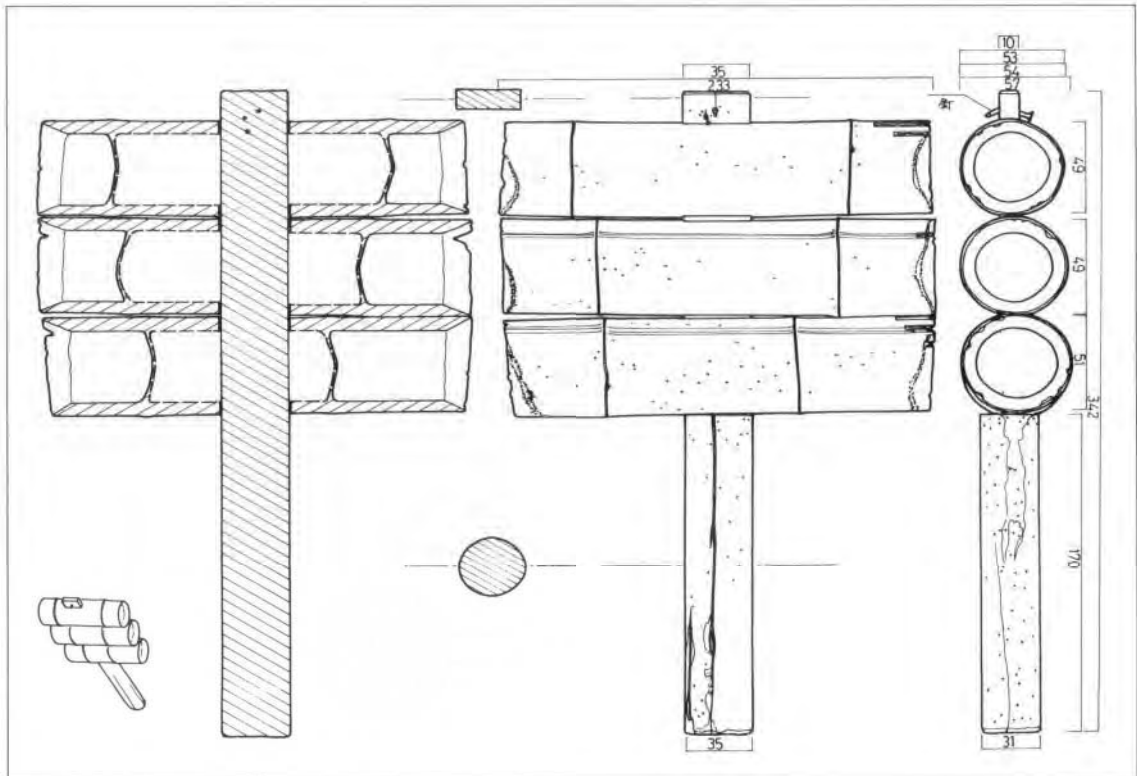
1184



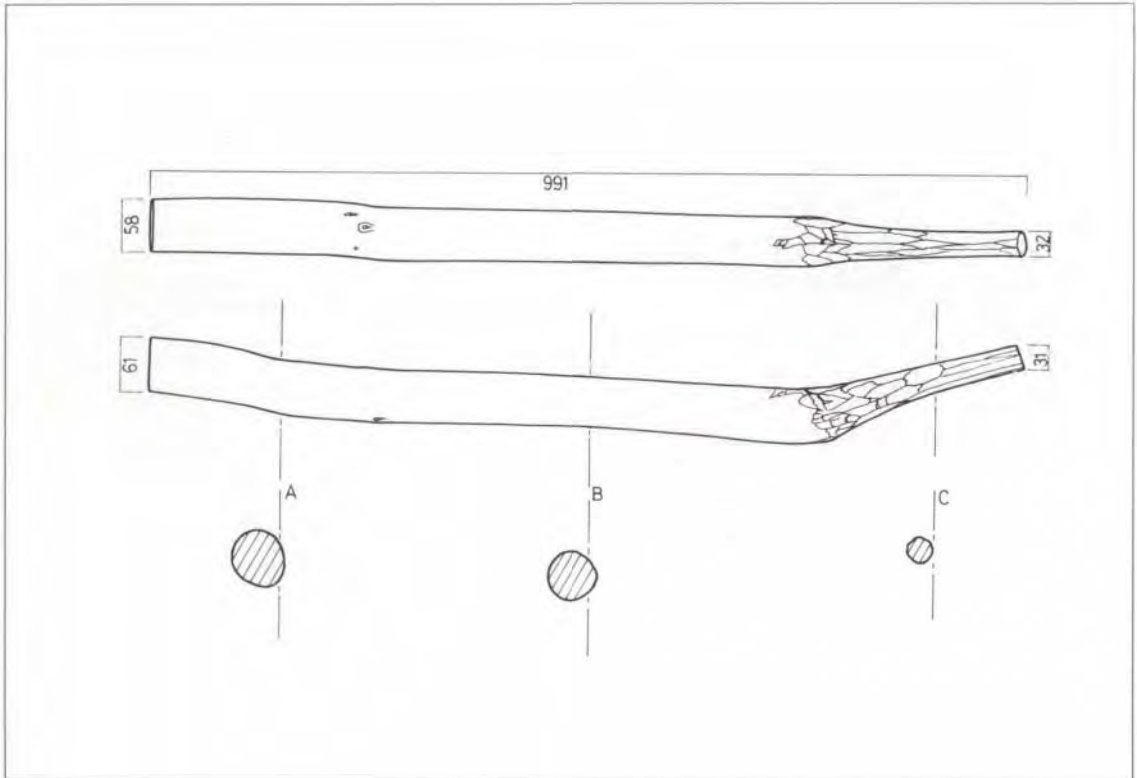
1186
244



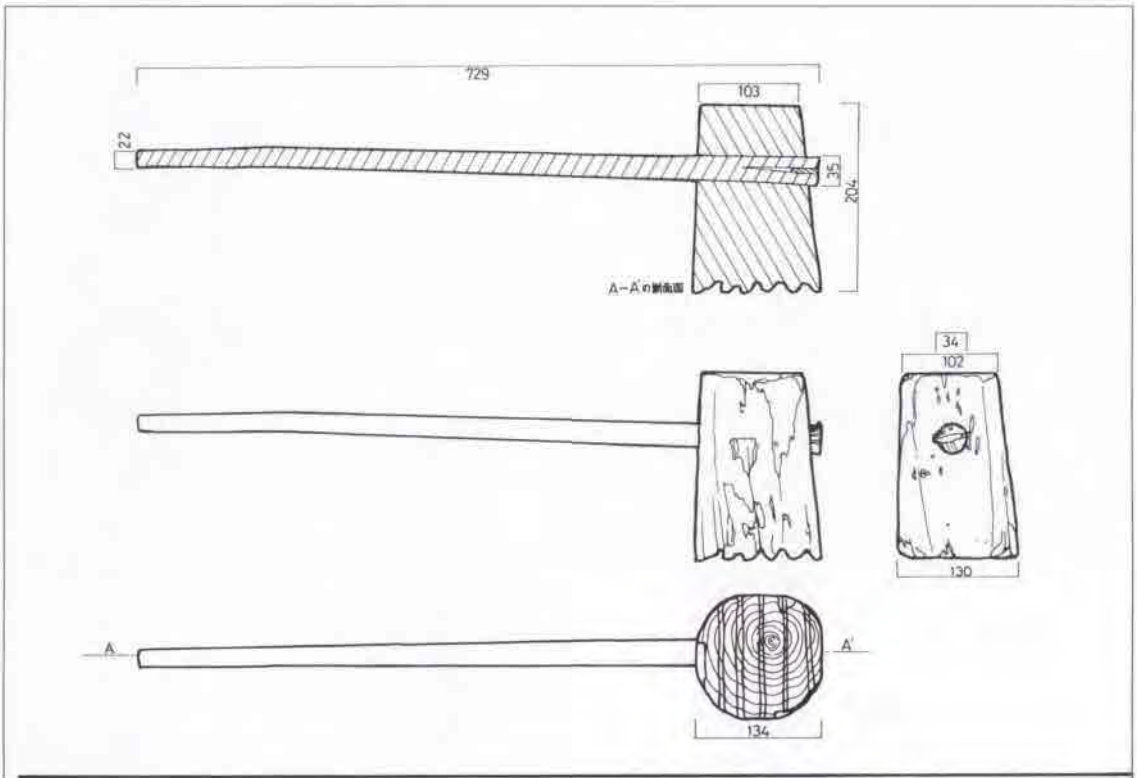
1187



1205

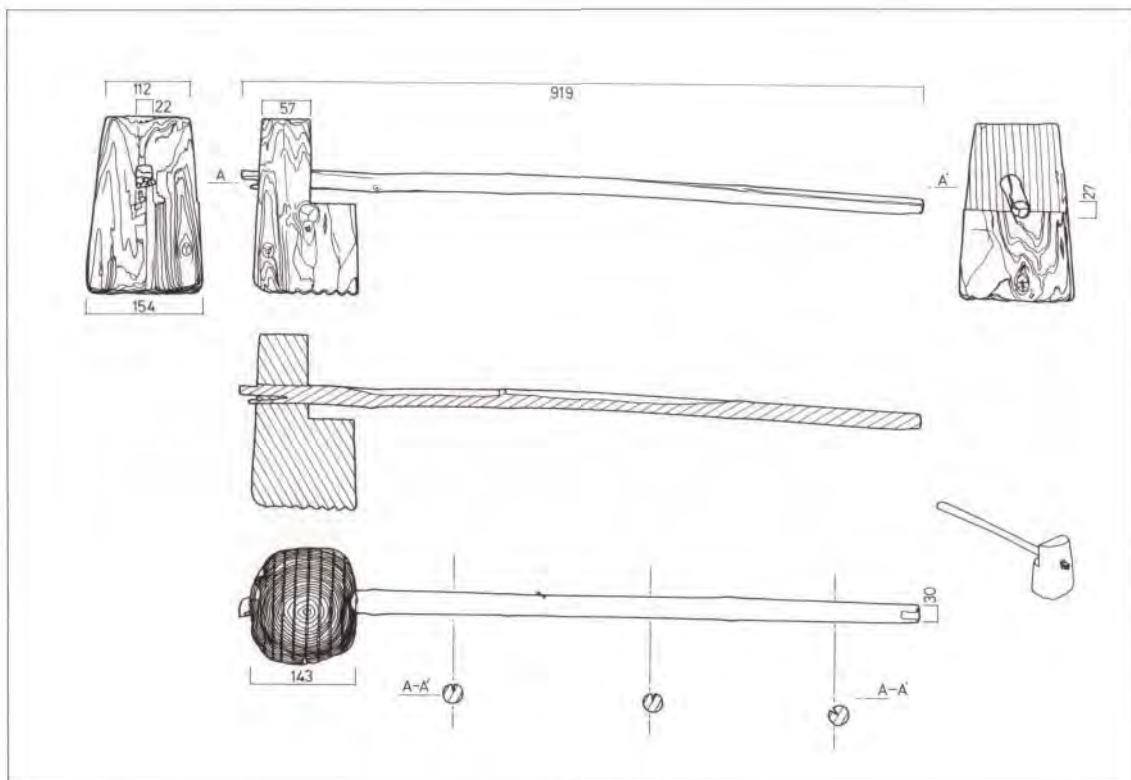


1249

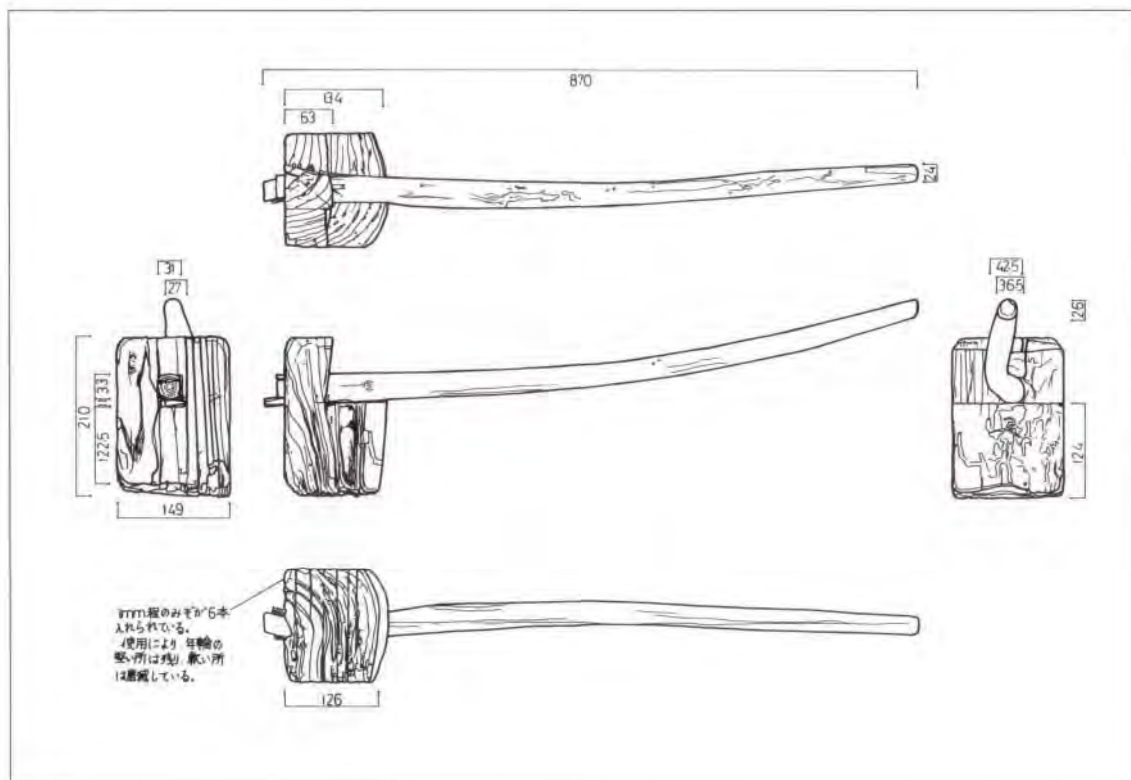


1281

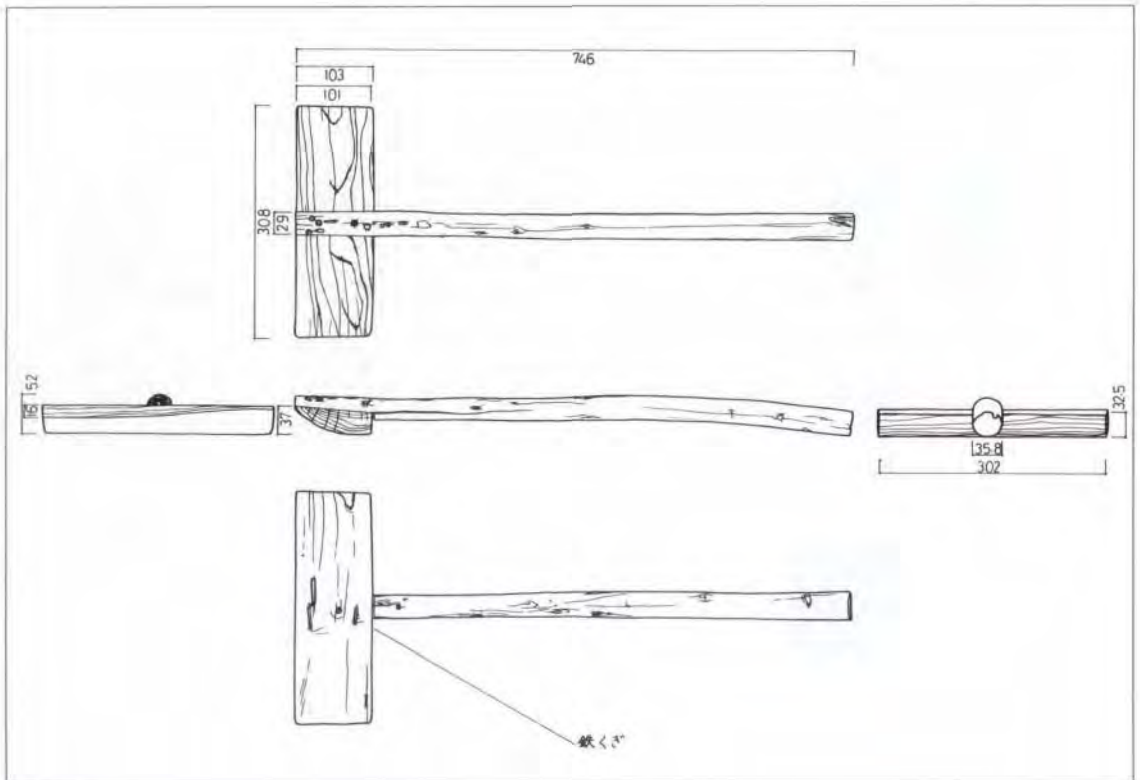
246



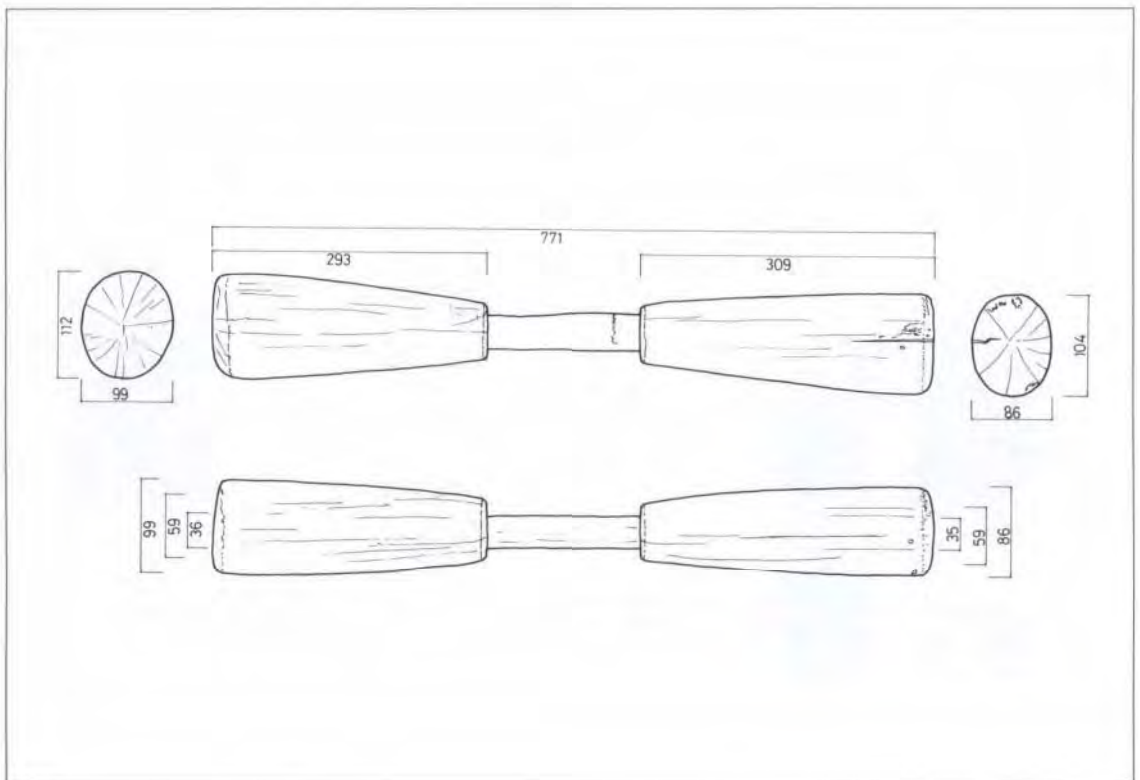
1284



1285

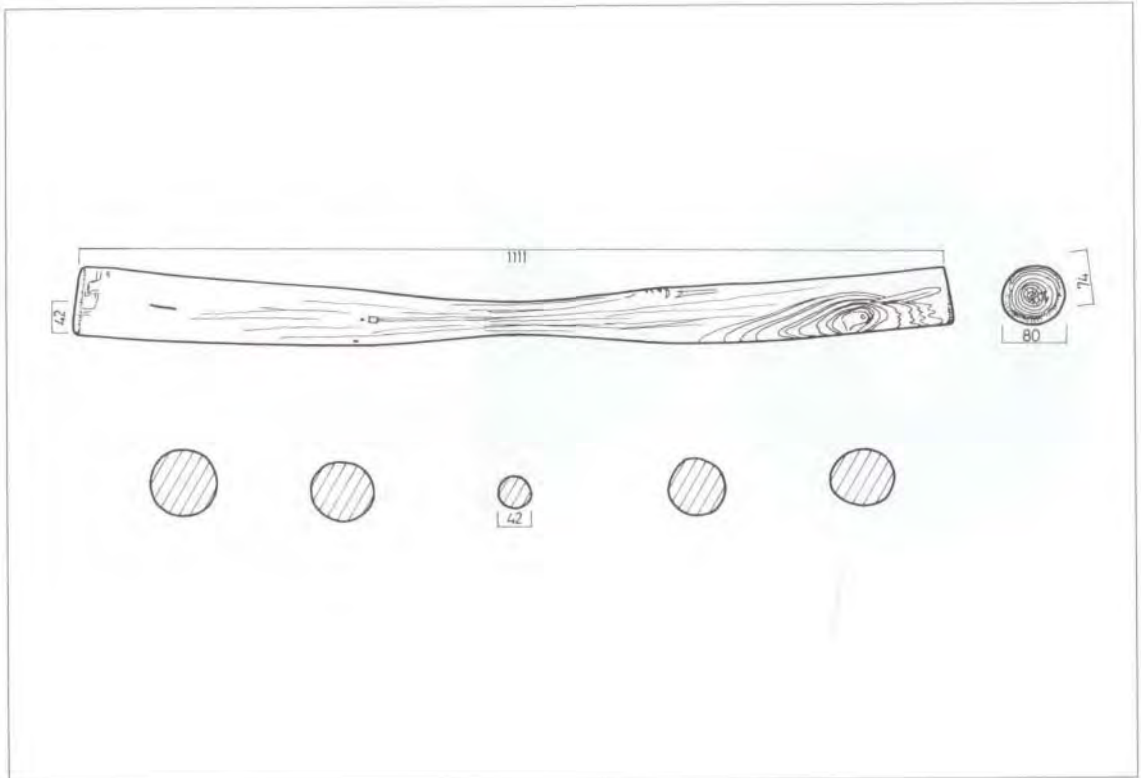


1289

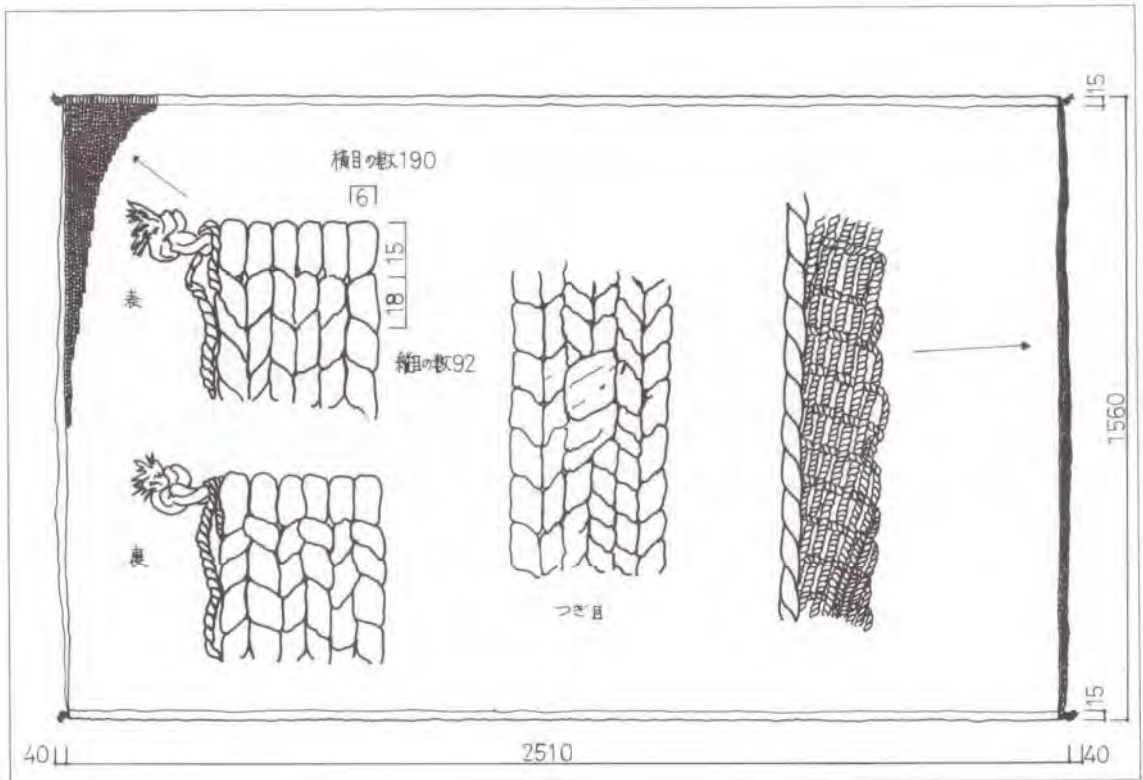


1311

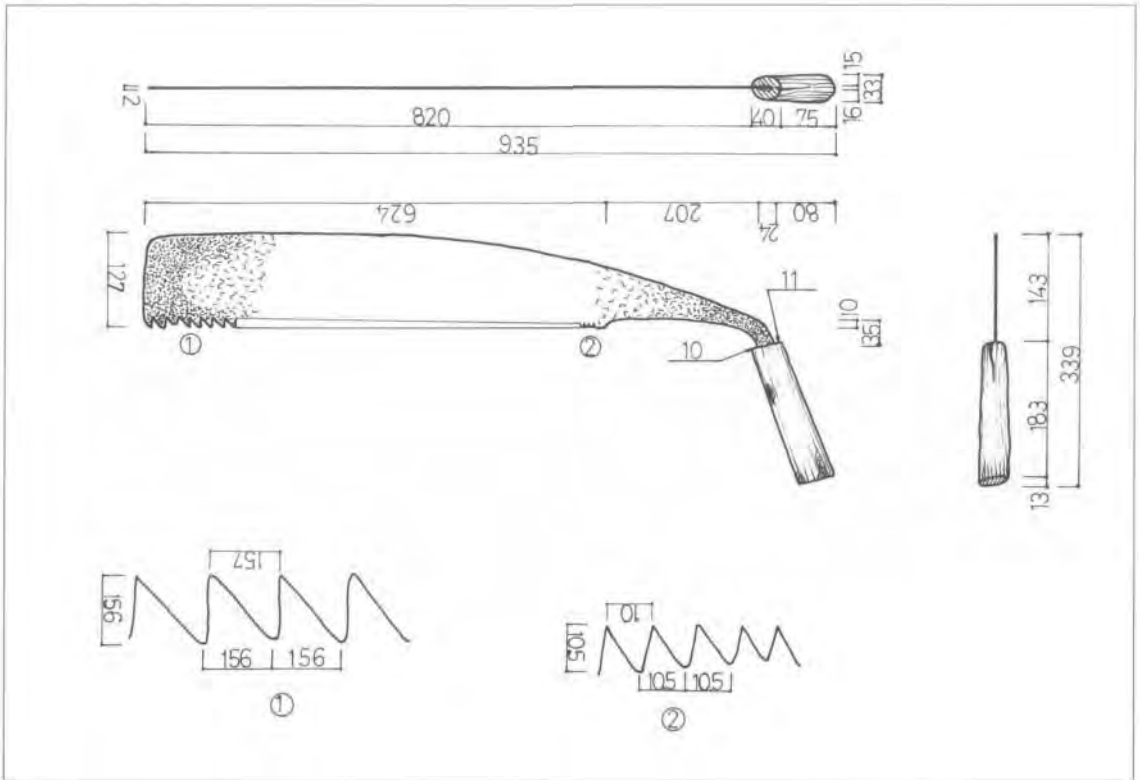
248



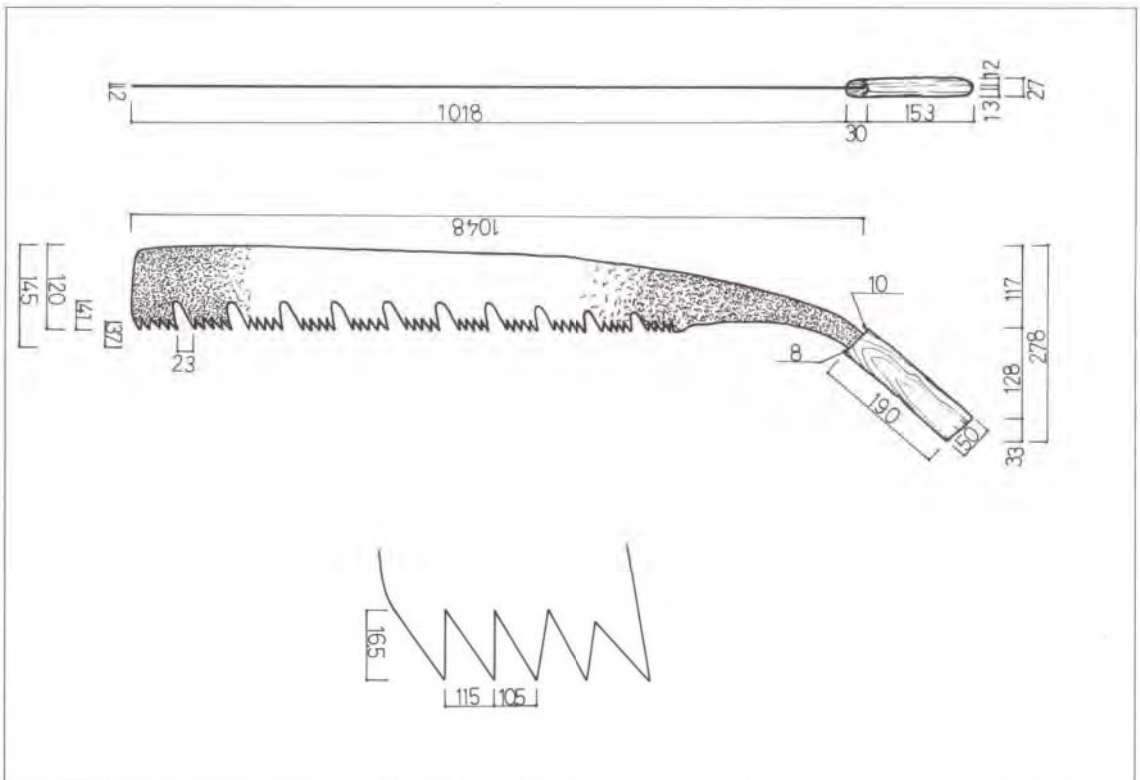
1317



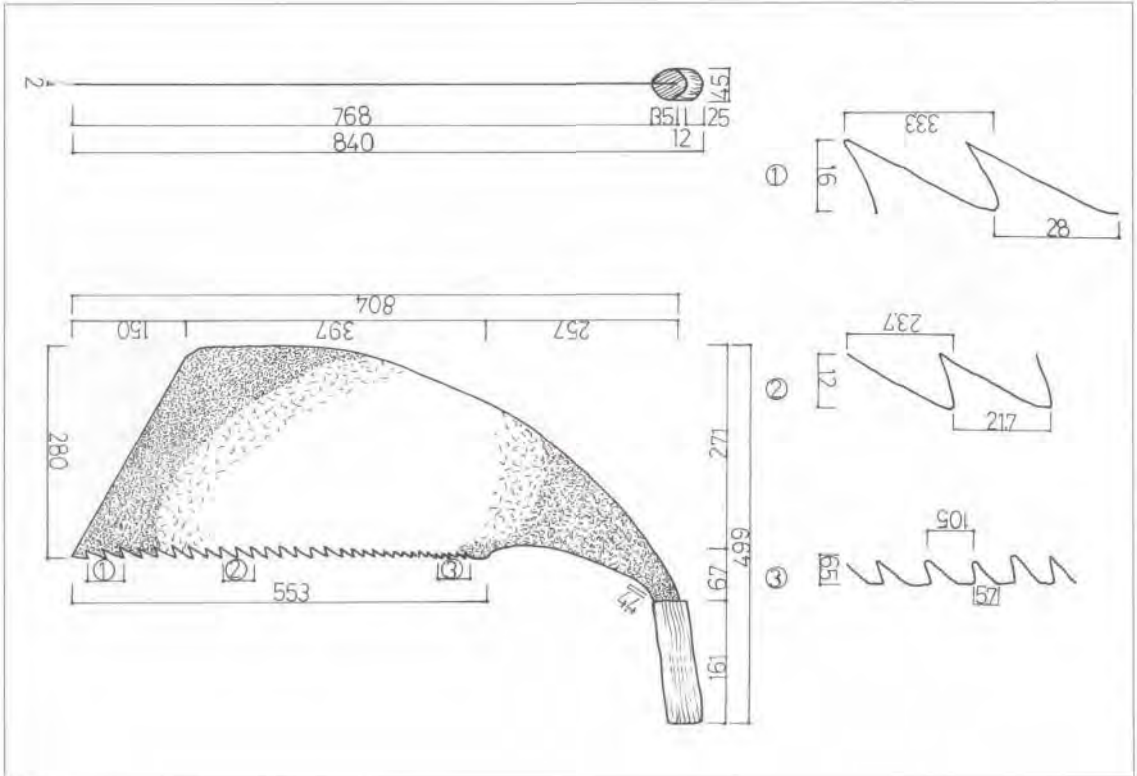
1429



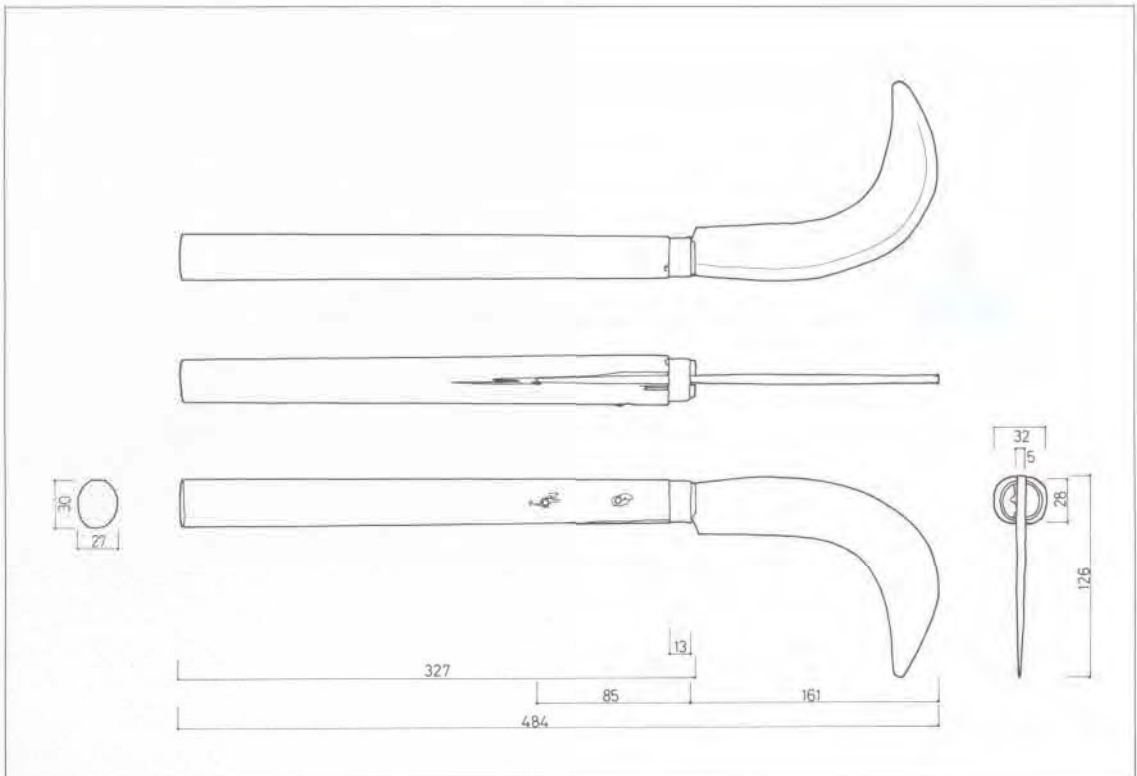
1587



1615

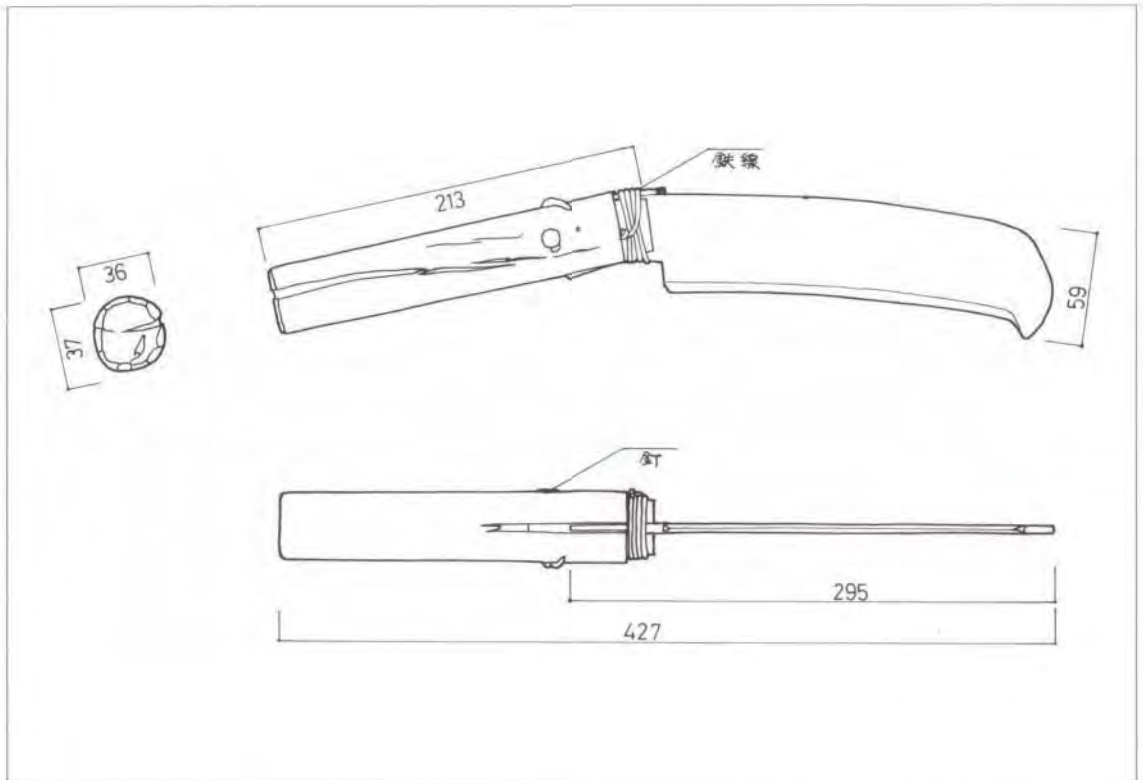


1648



1692

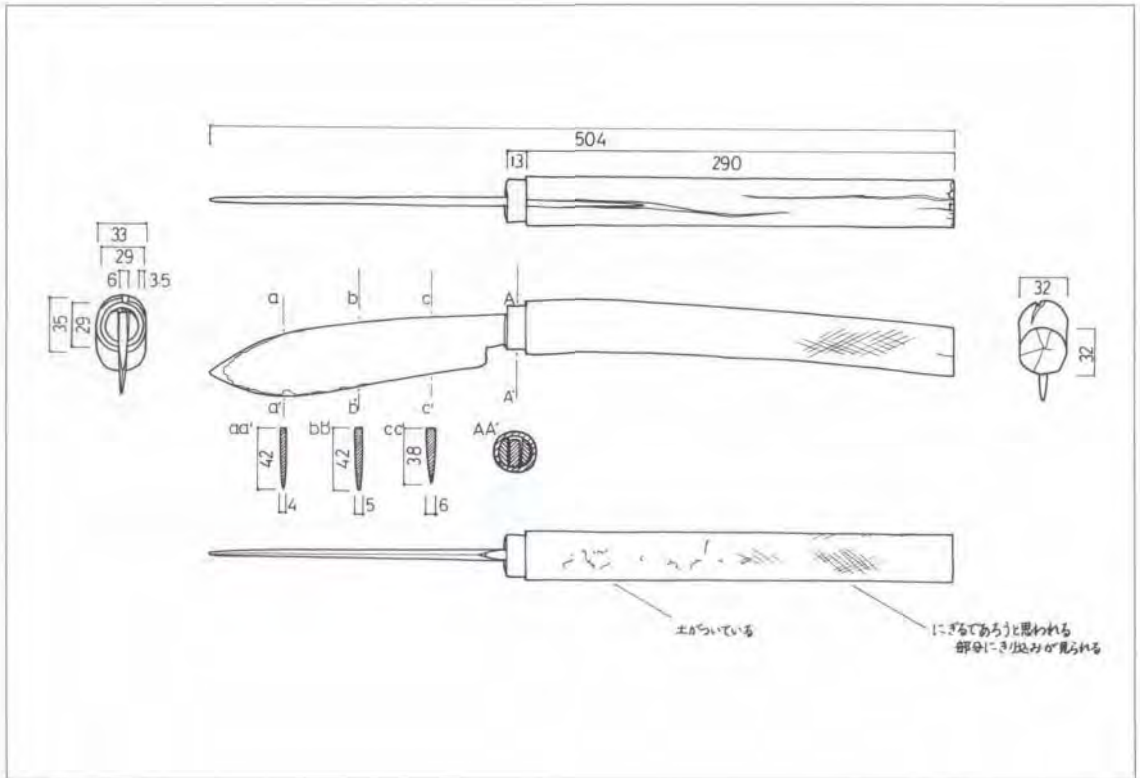
252



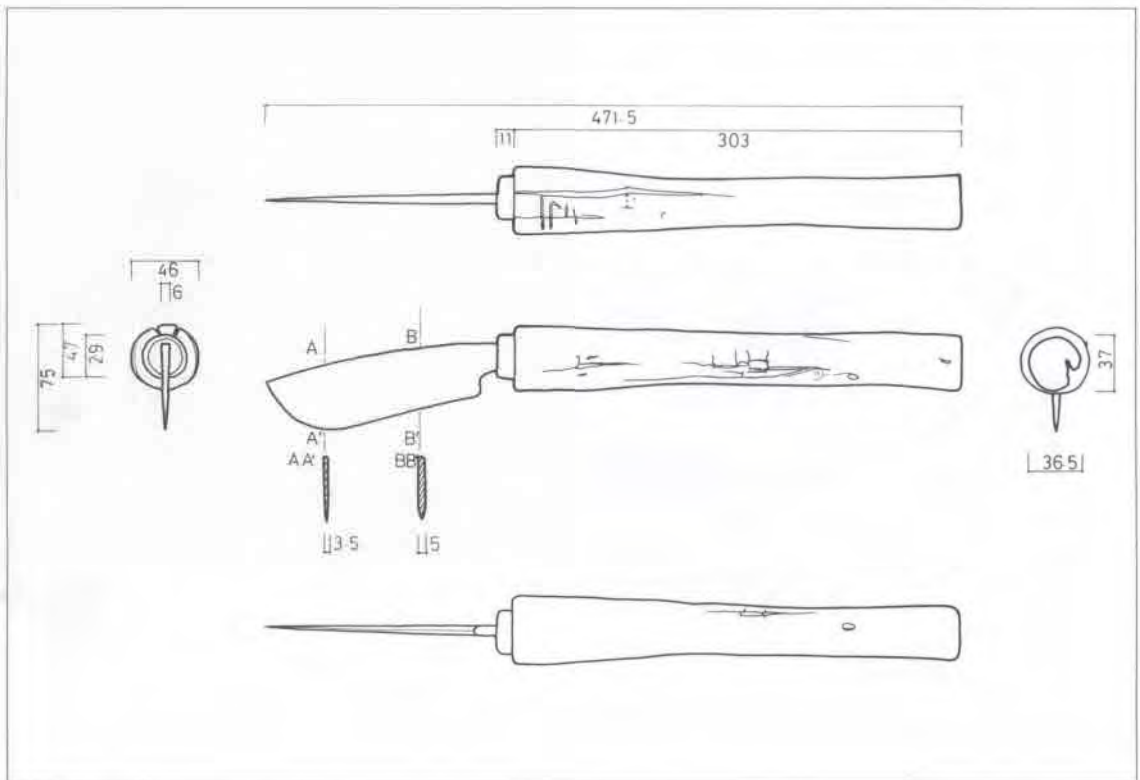
1696



1713

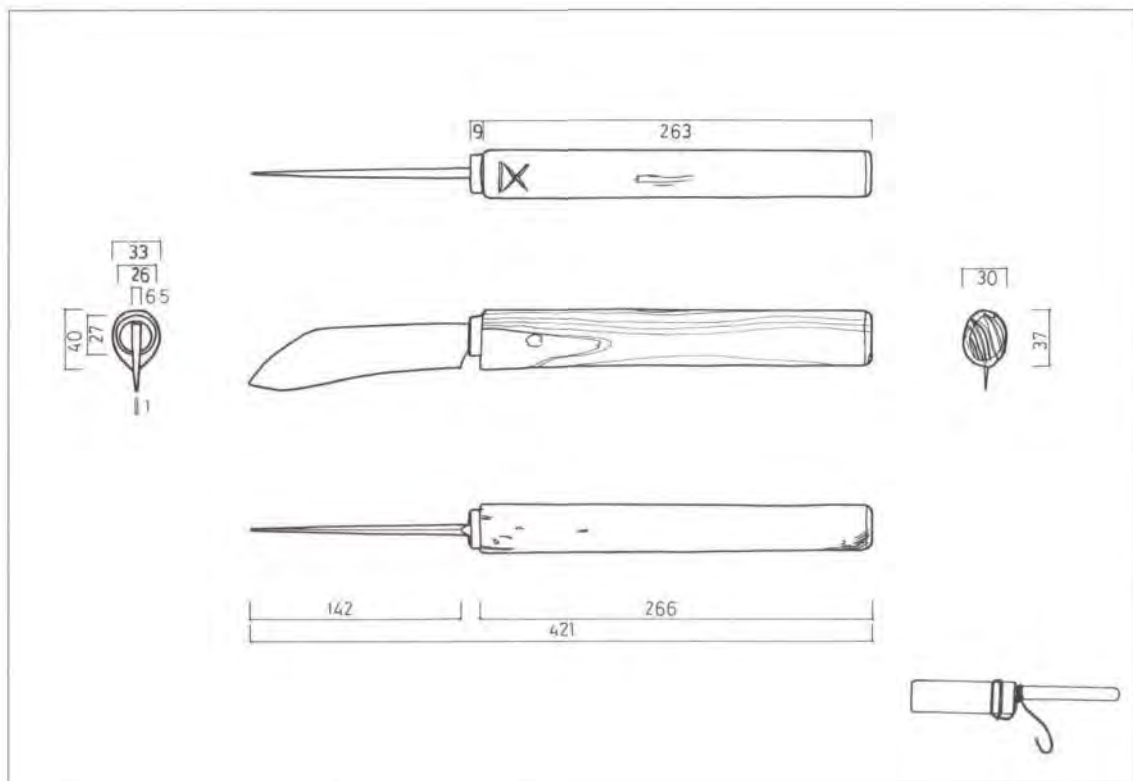


1714

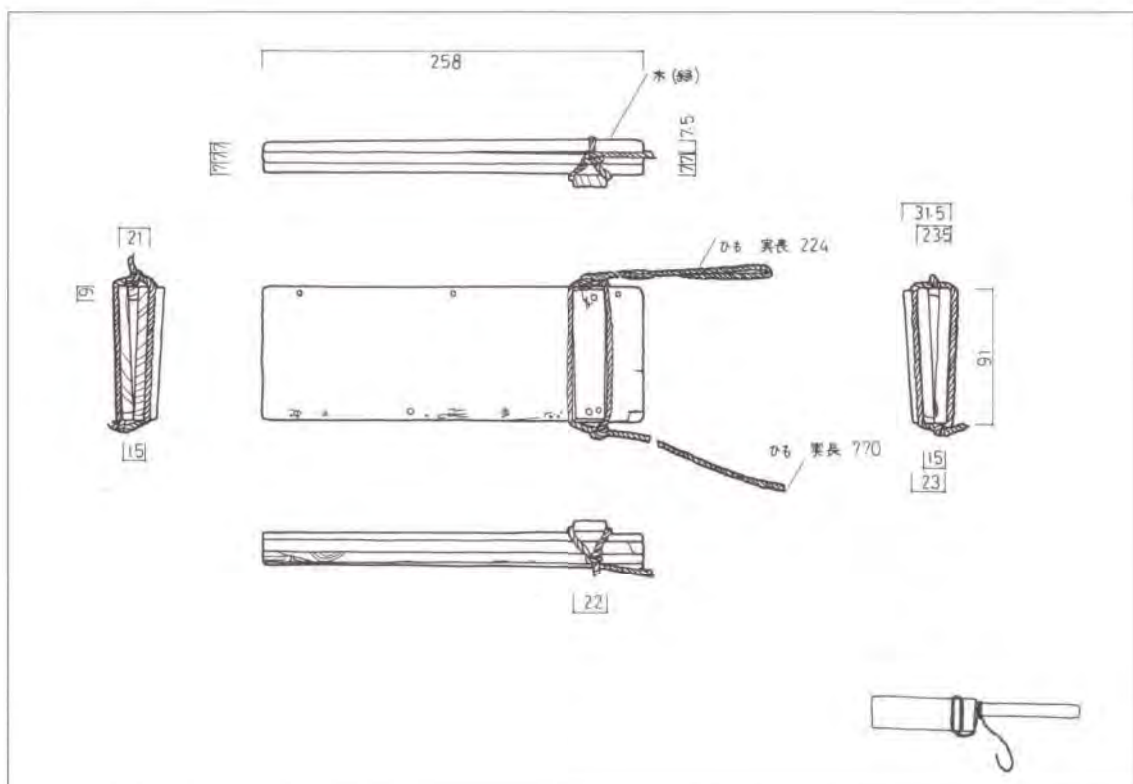


1715

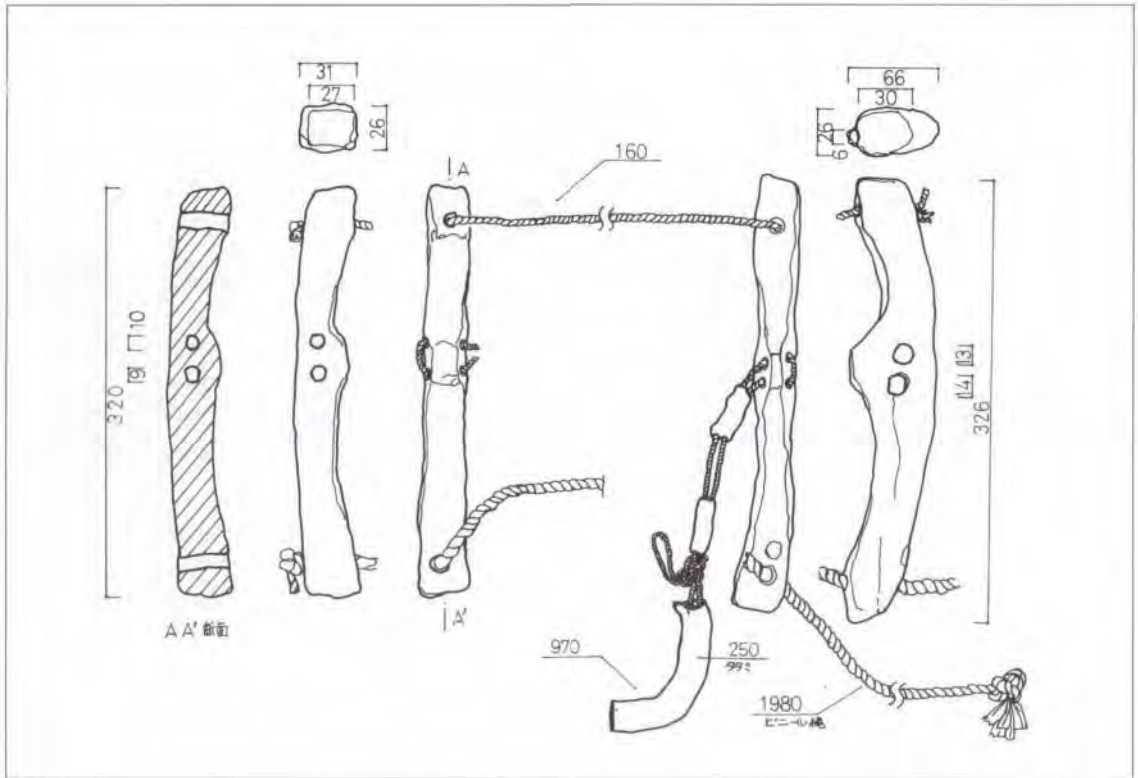
254



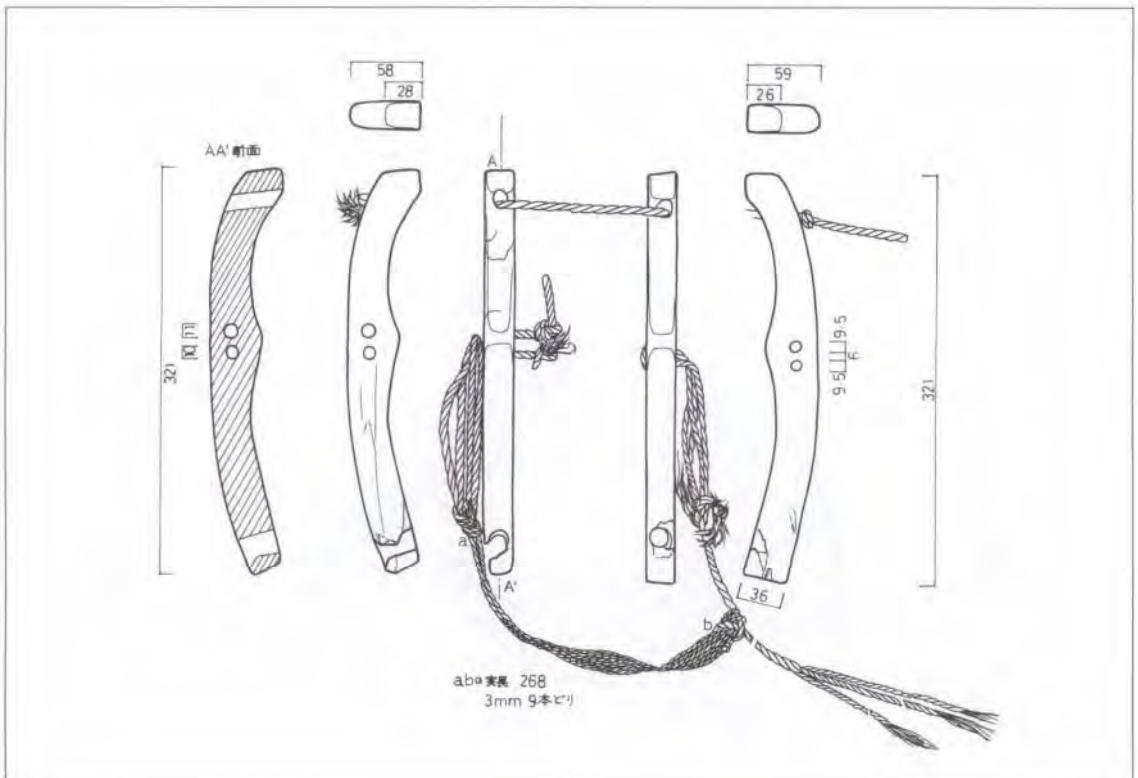
1716



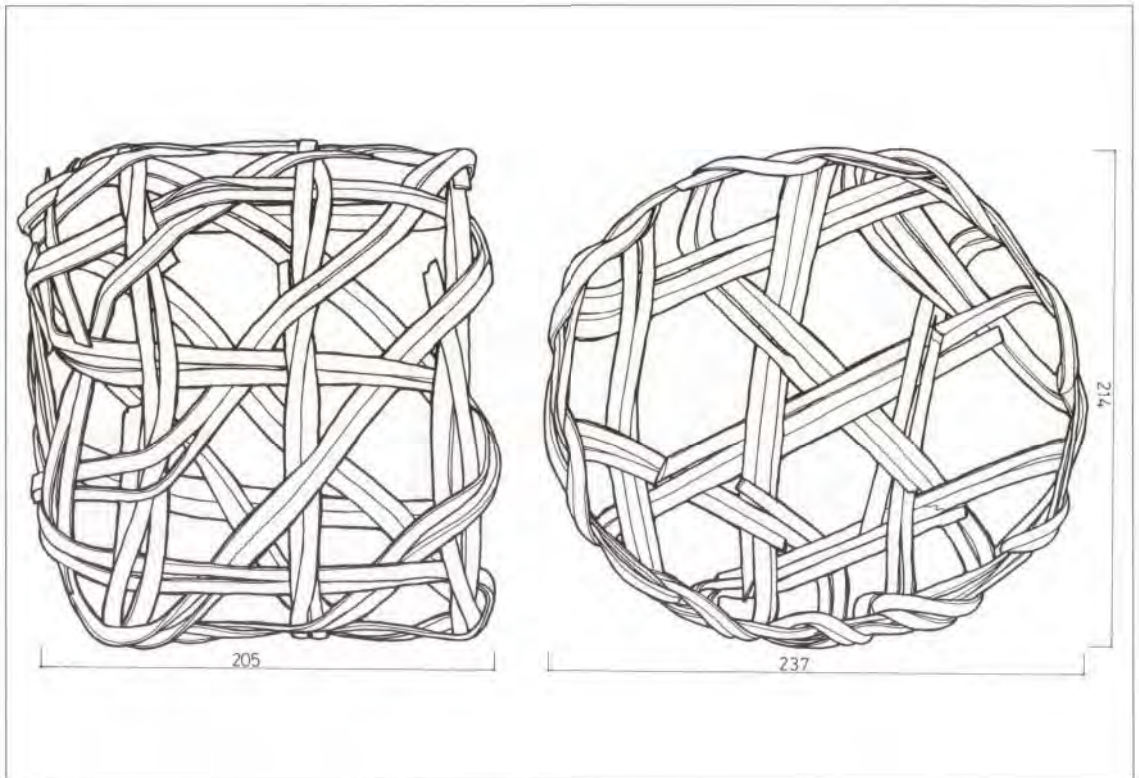
1716



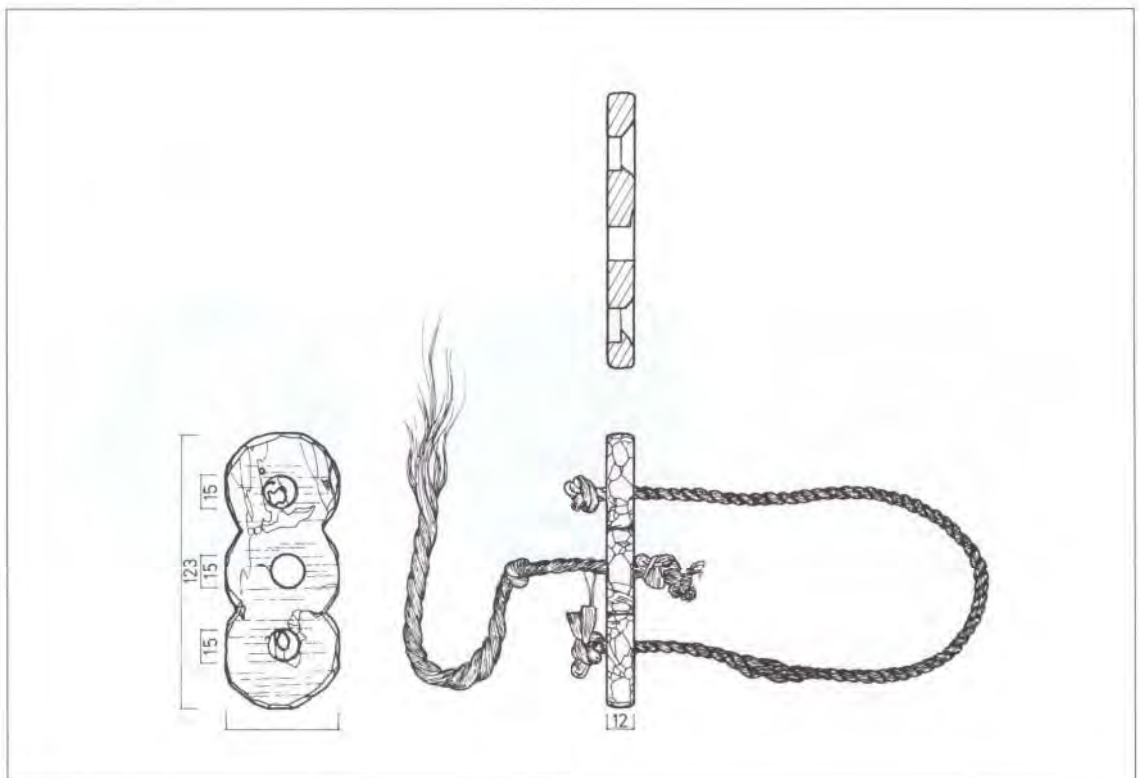
1918



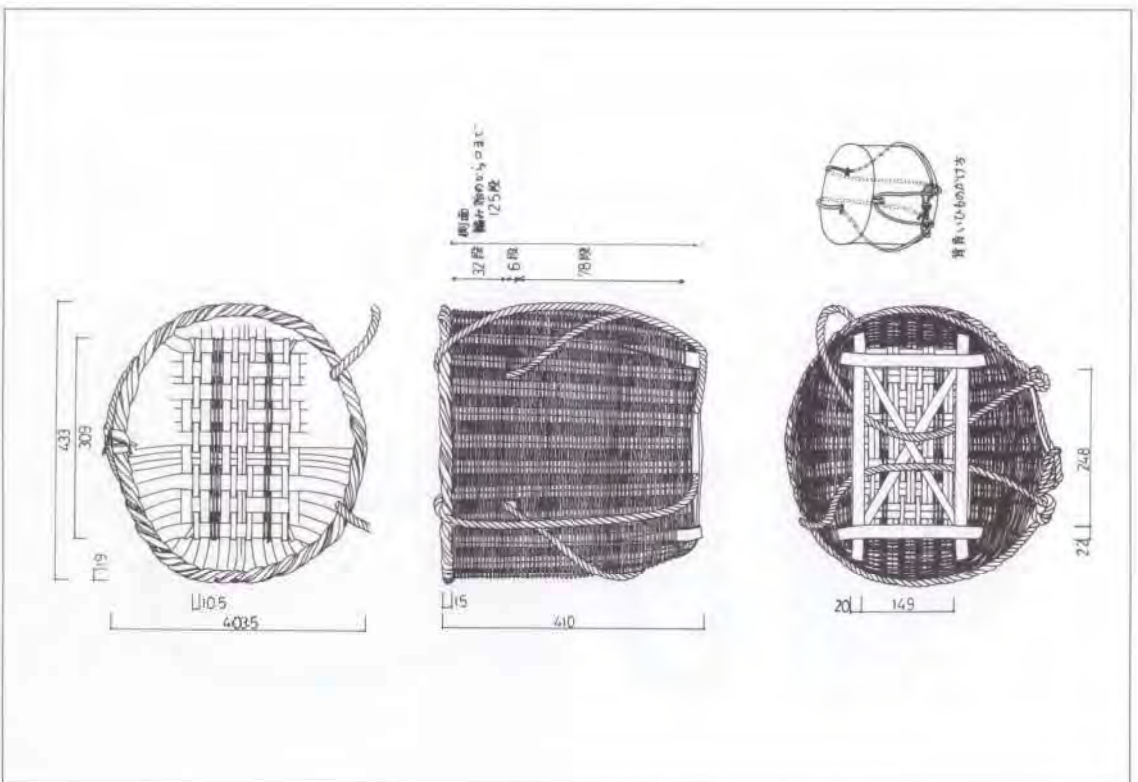
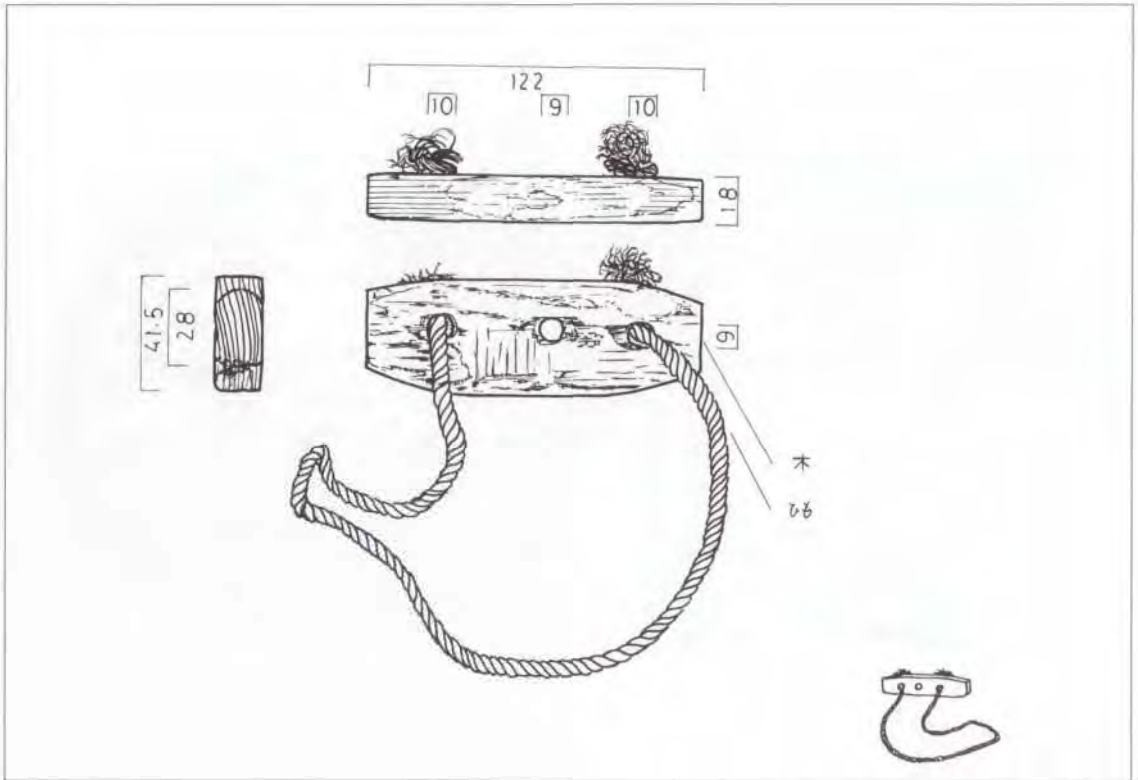
1920
258

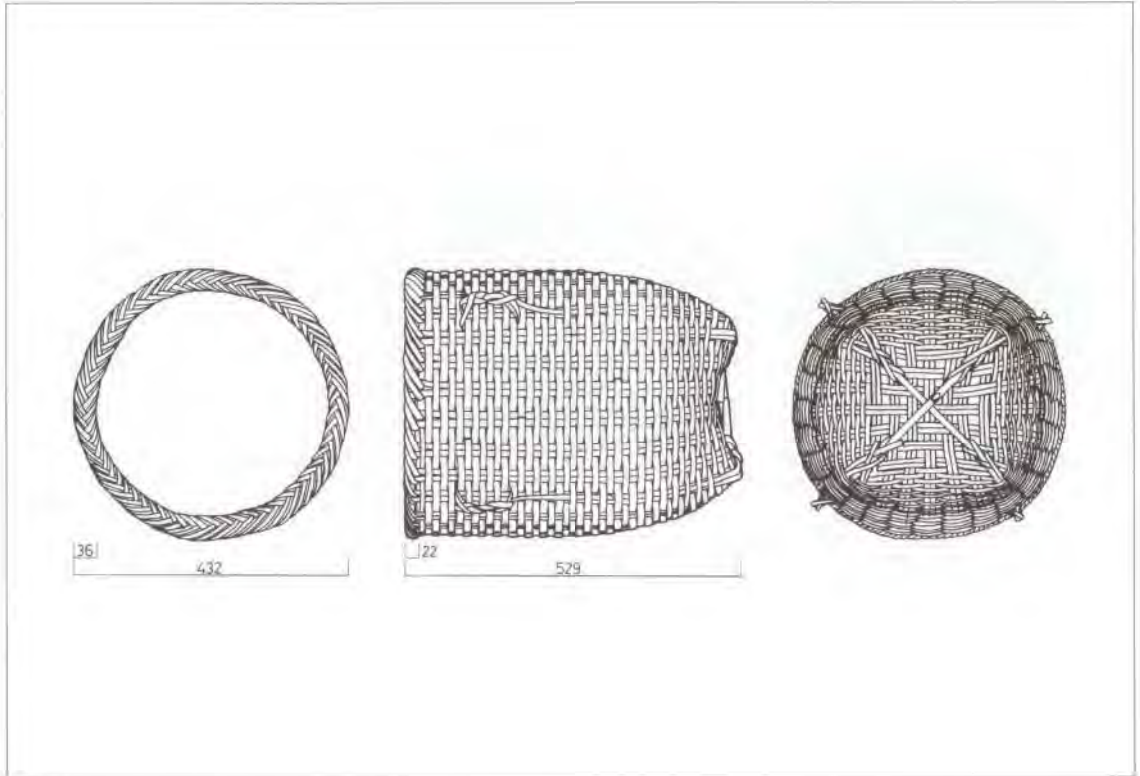


1965

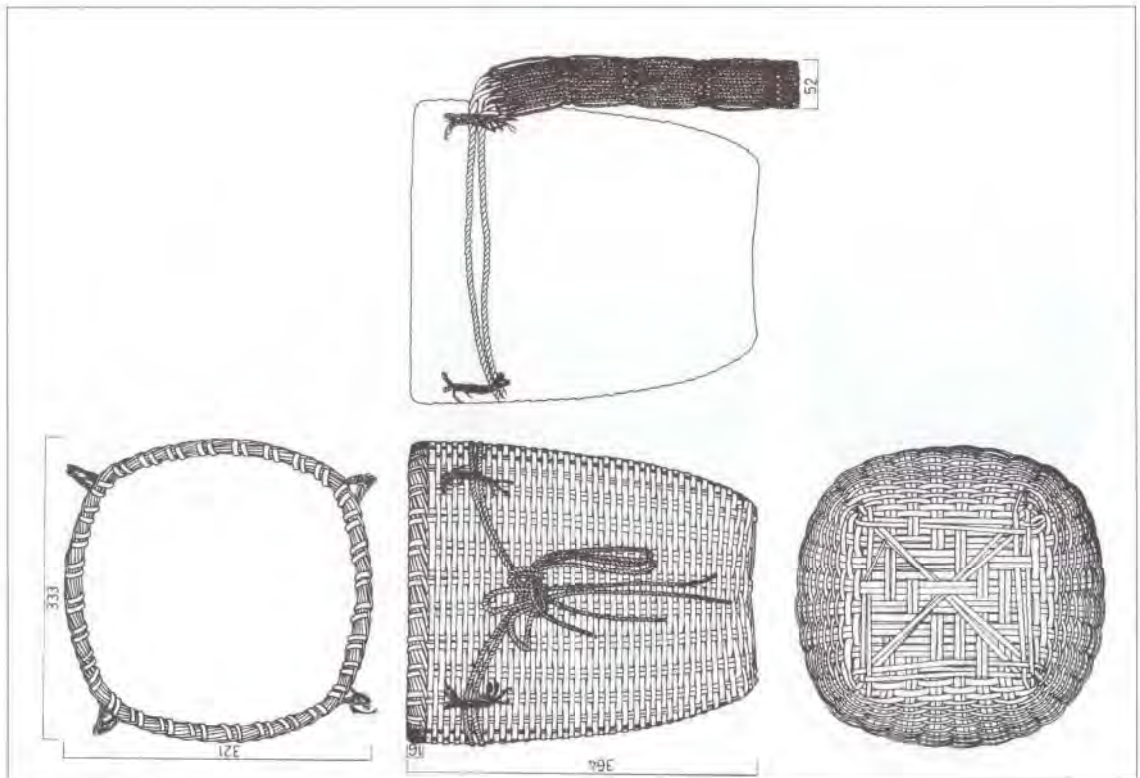


1972

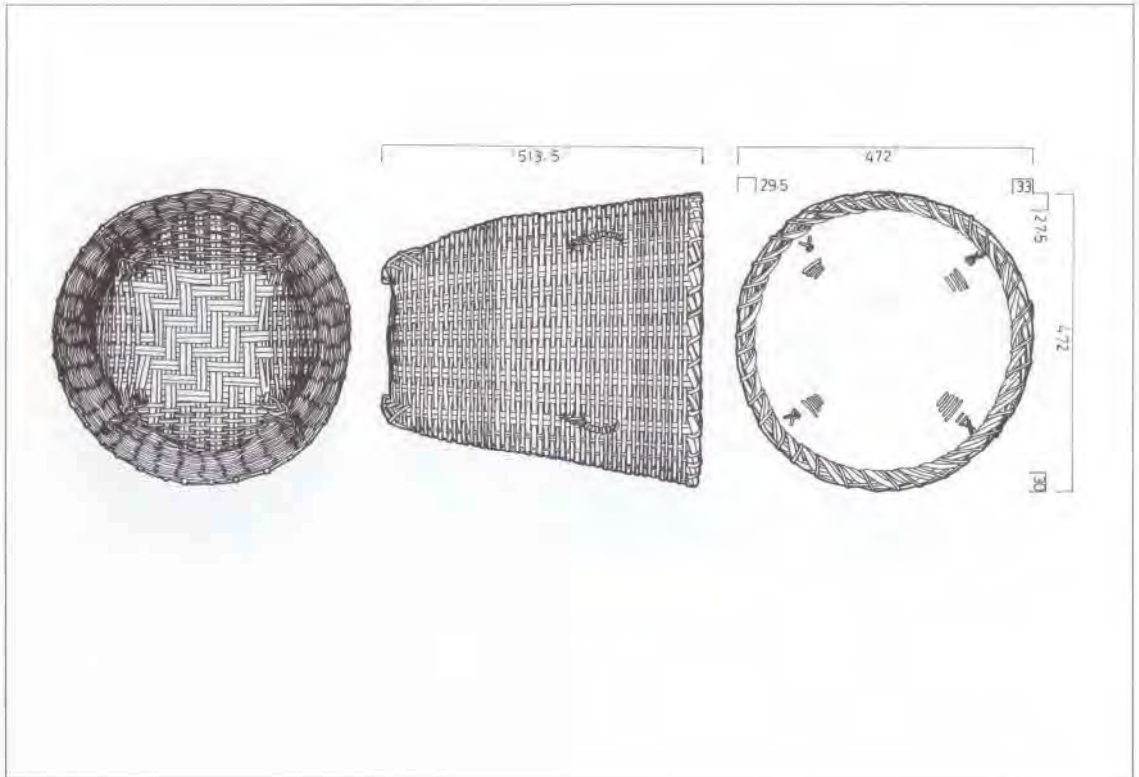




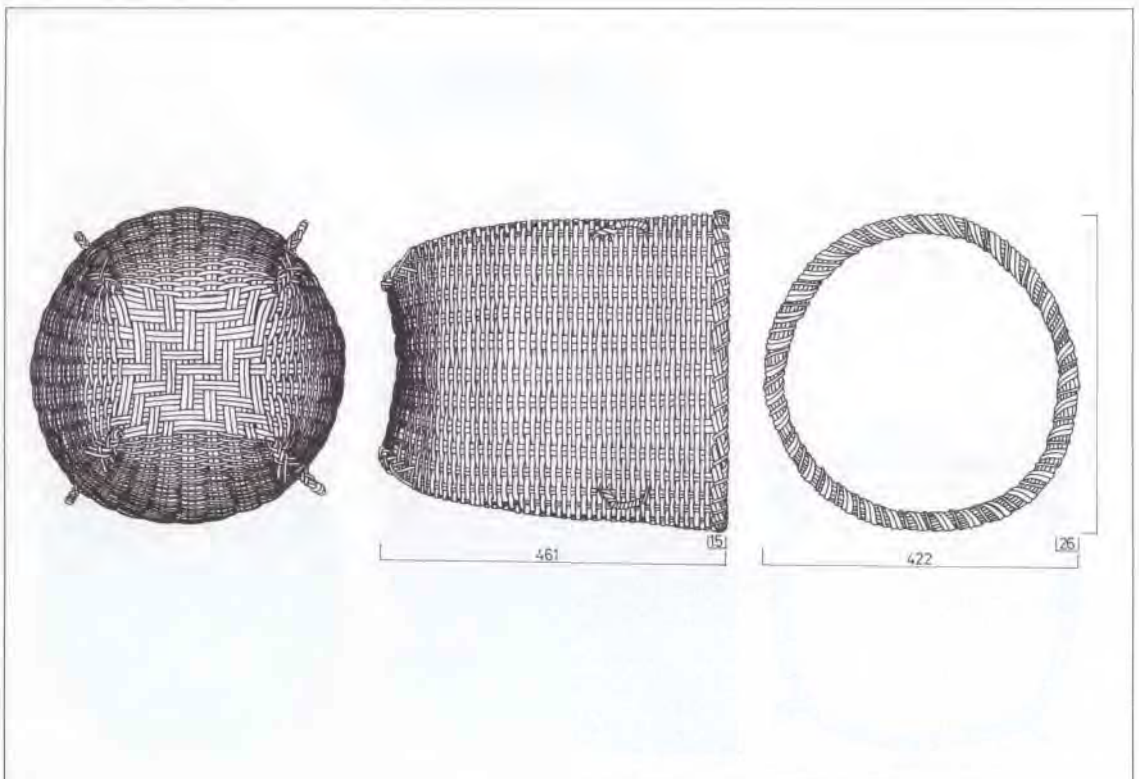
2044



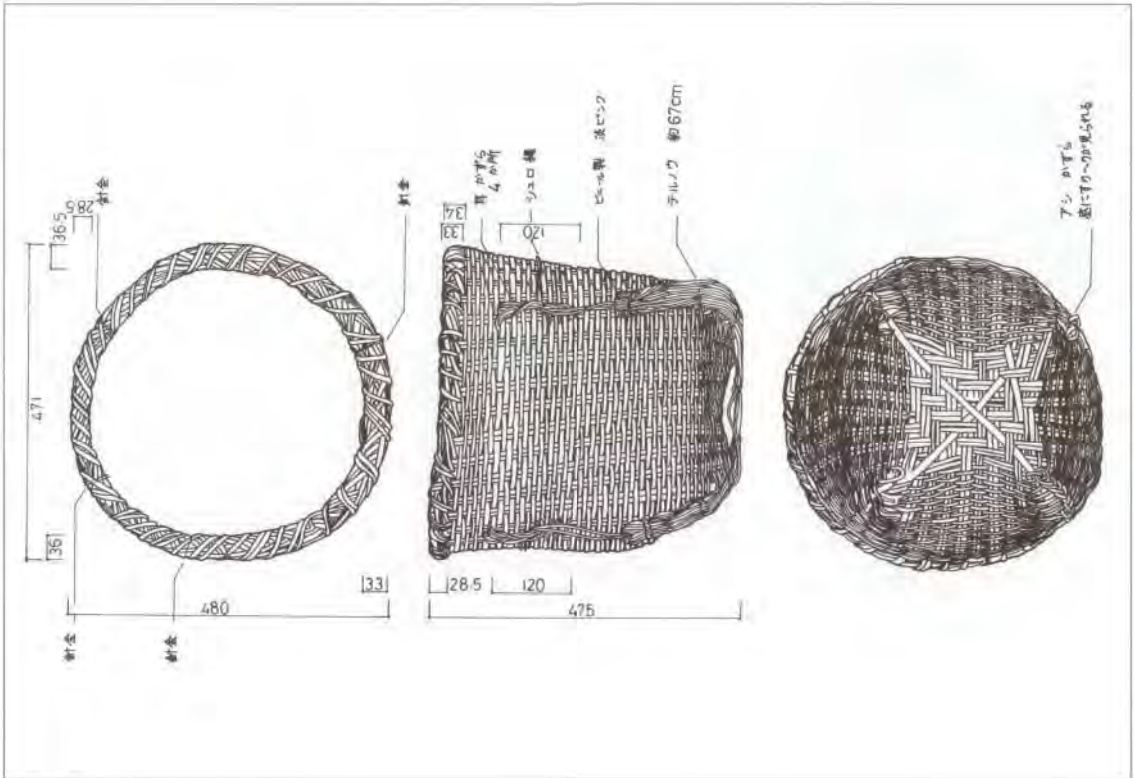
2048



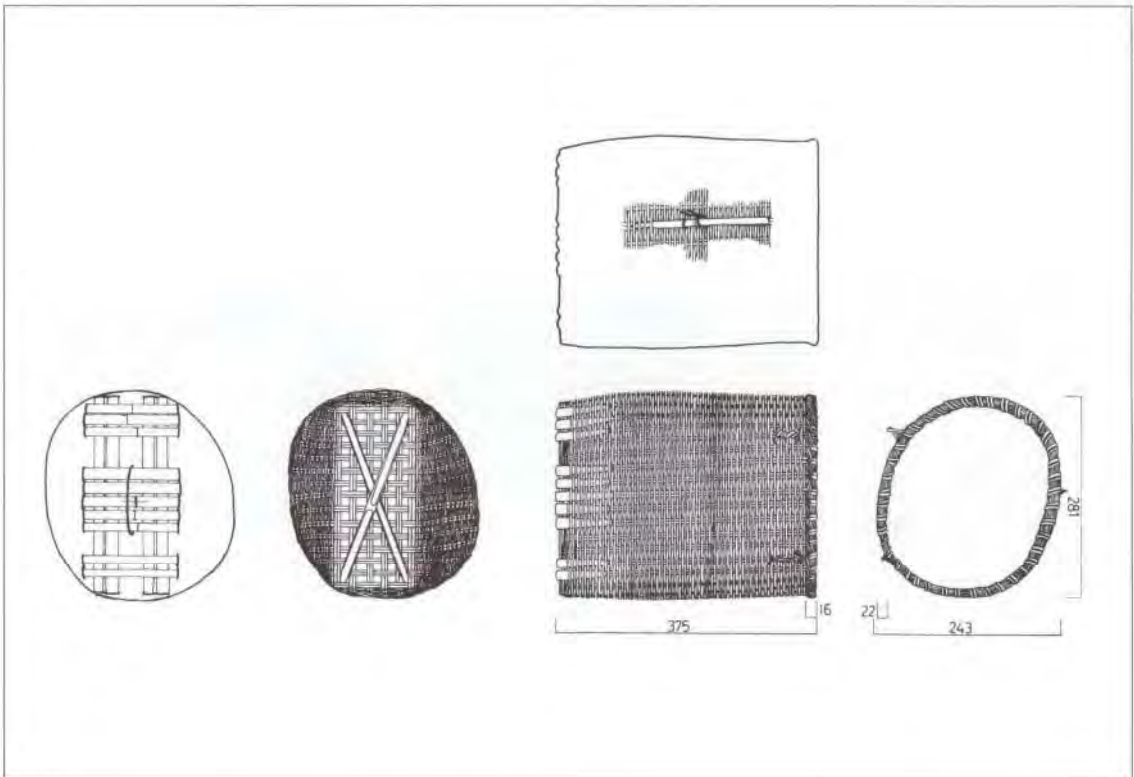
2053



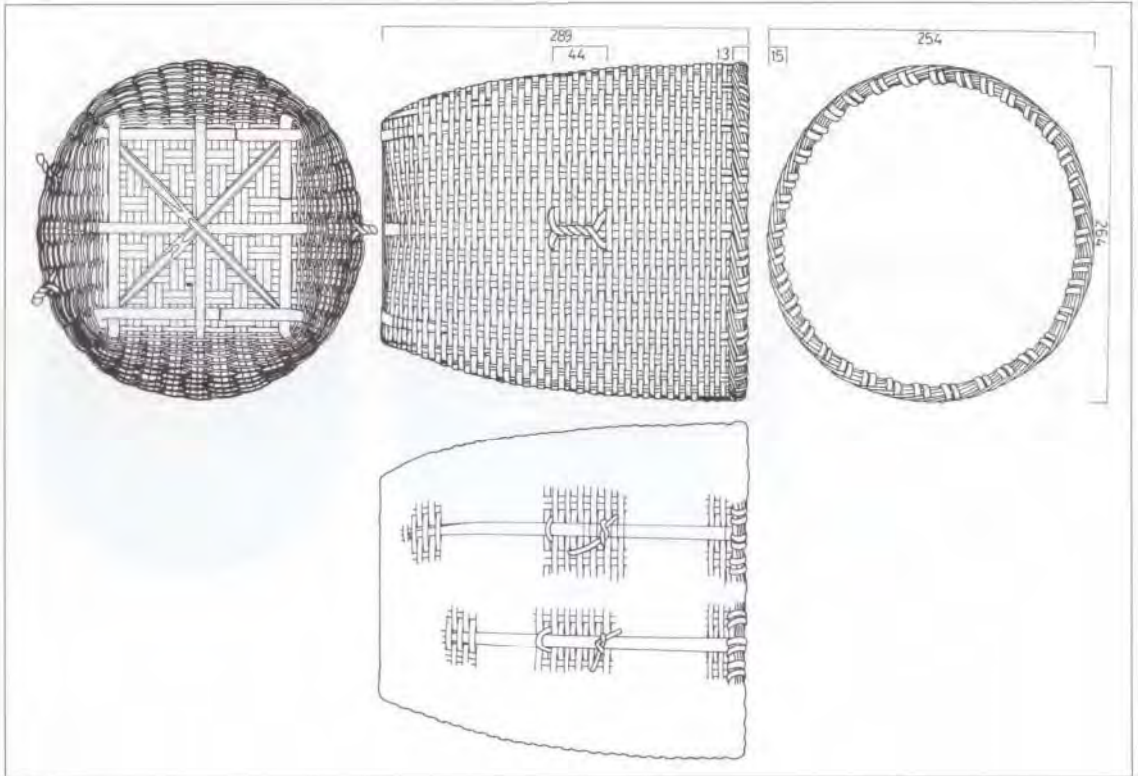
2054



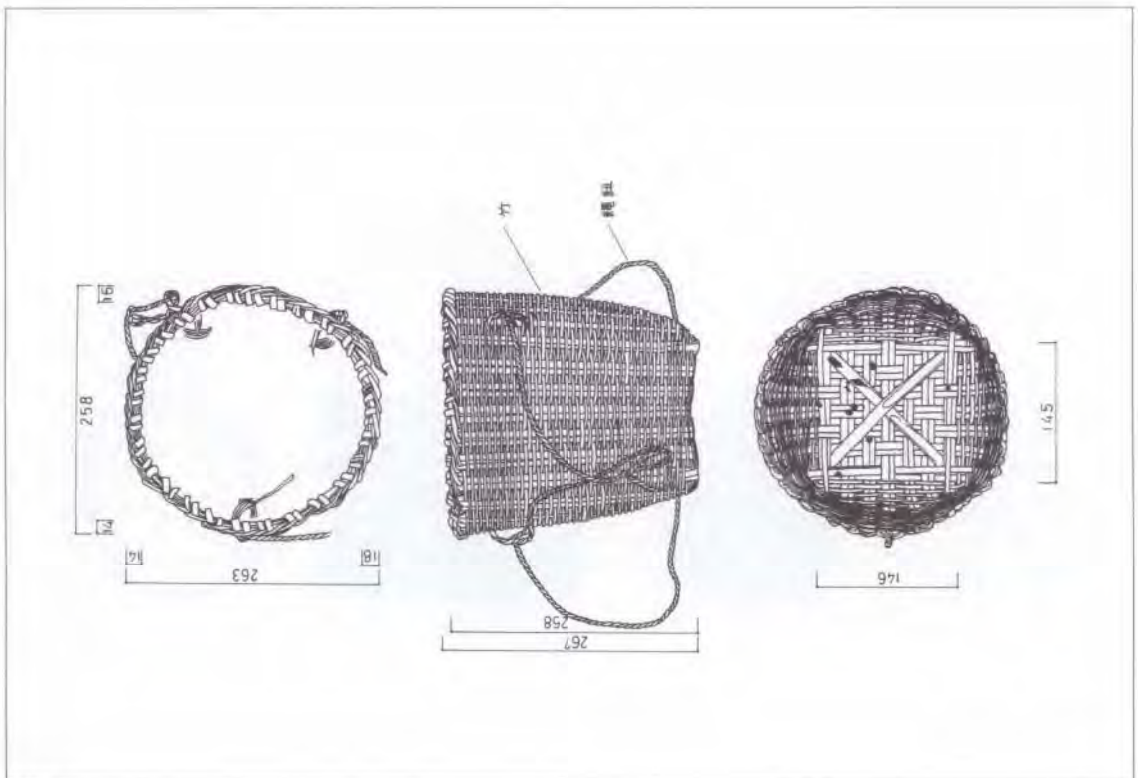
2057



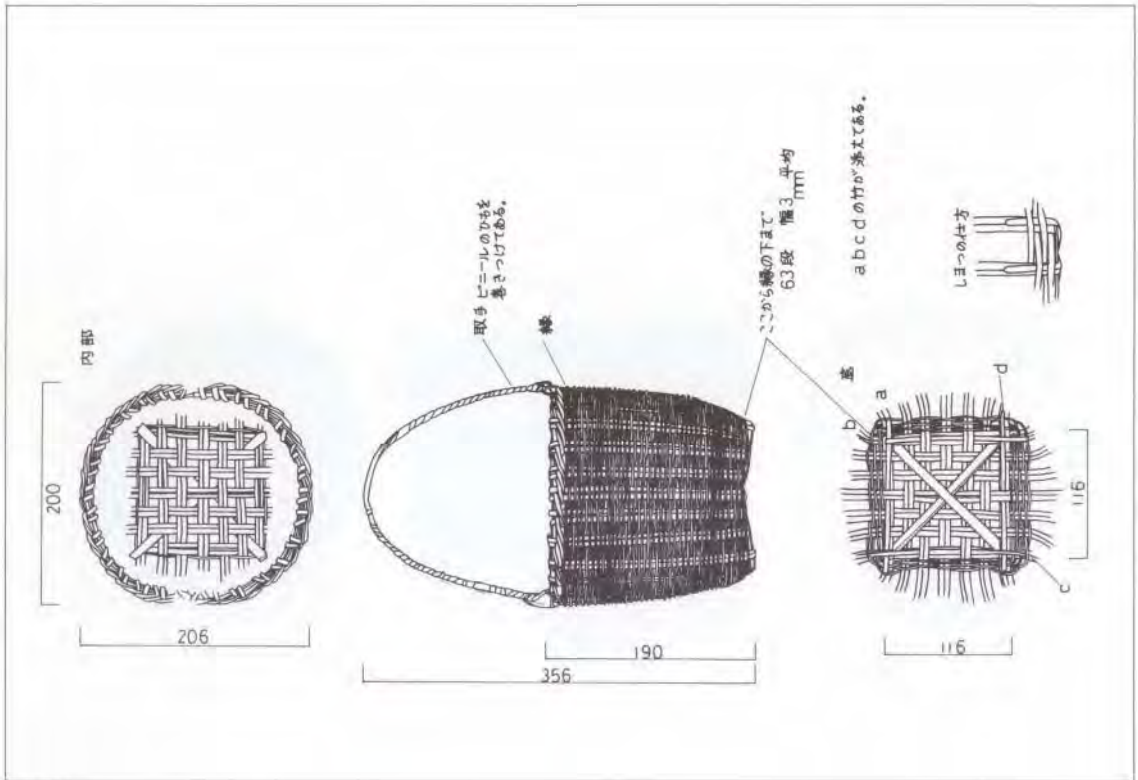
2061



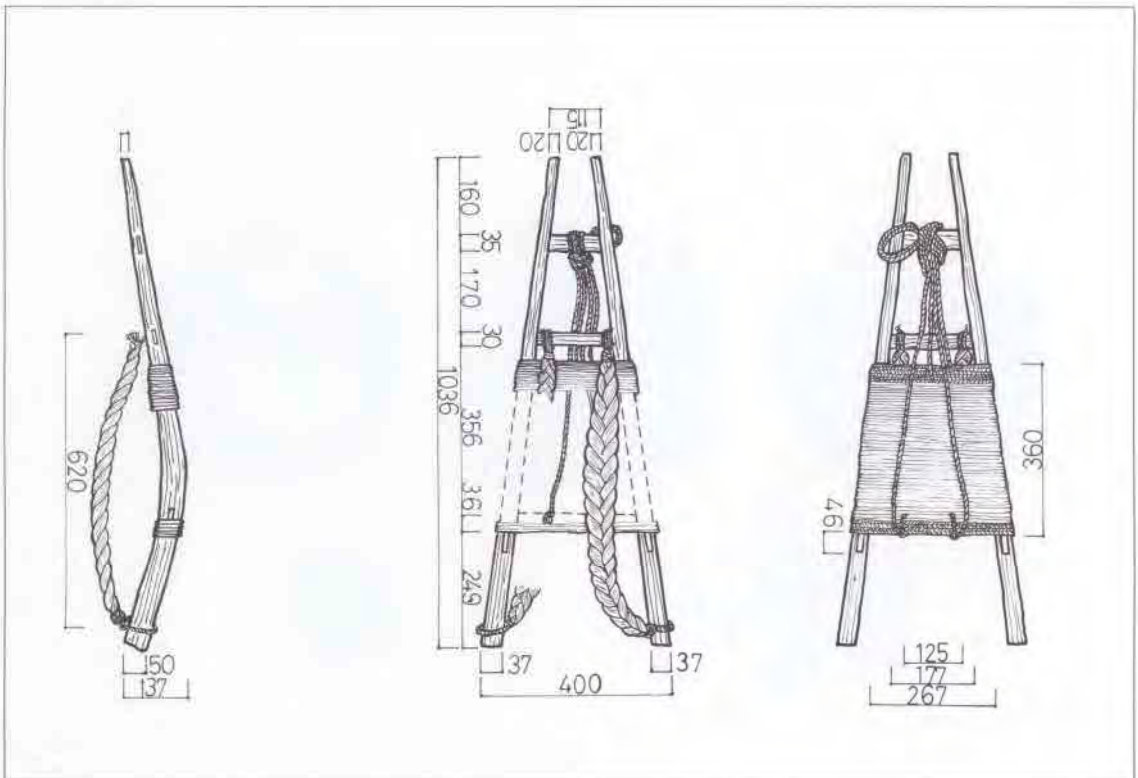
2064



2070

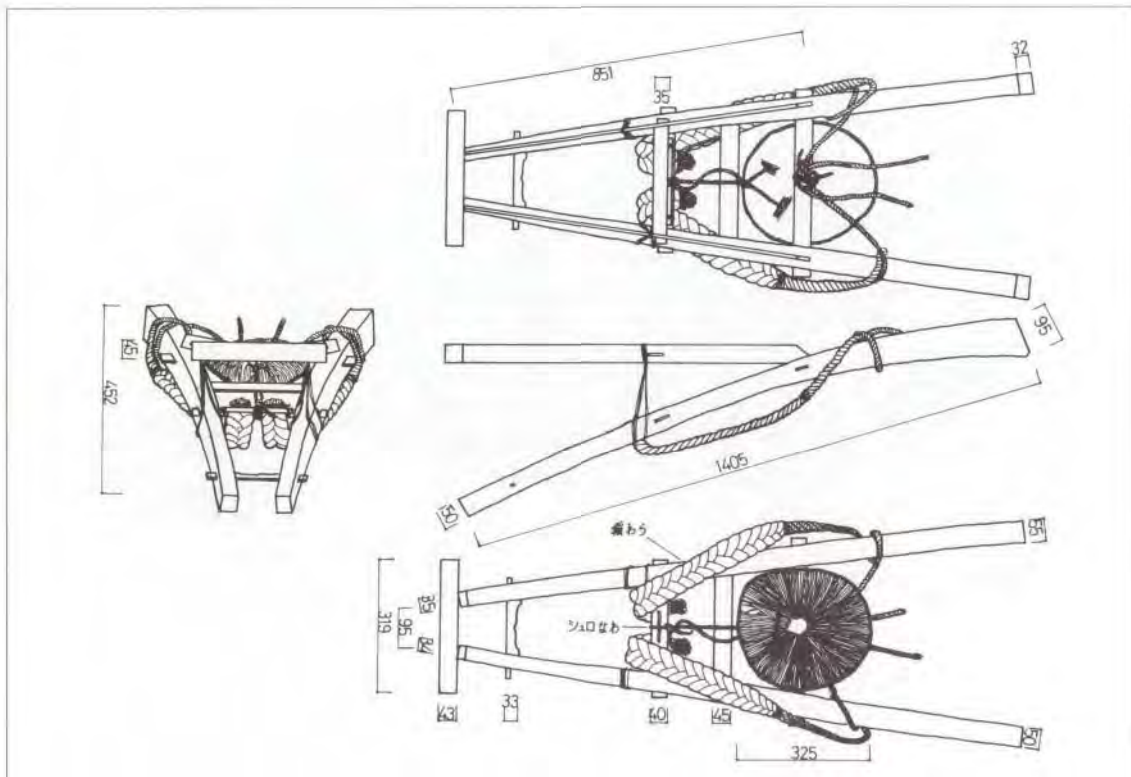


2098

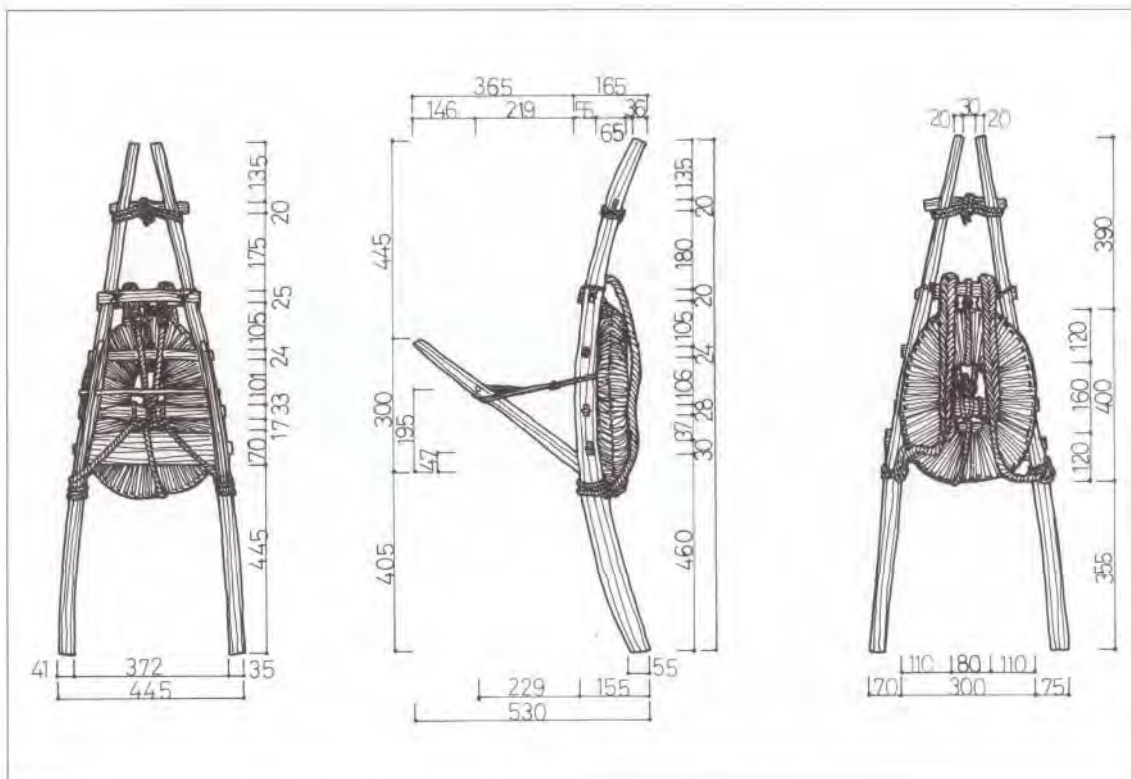


2117

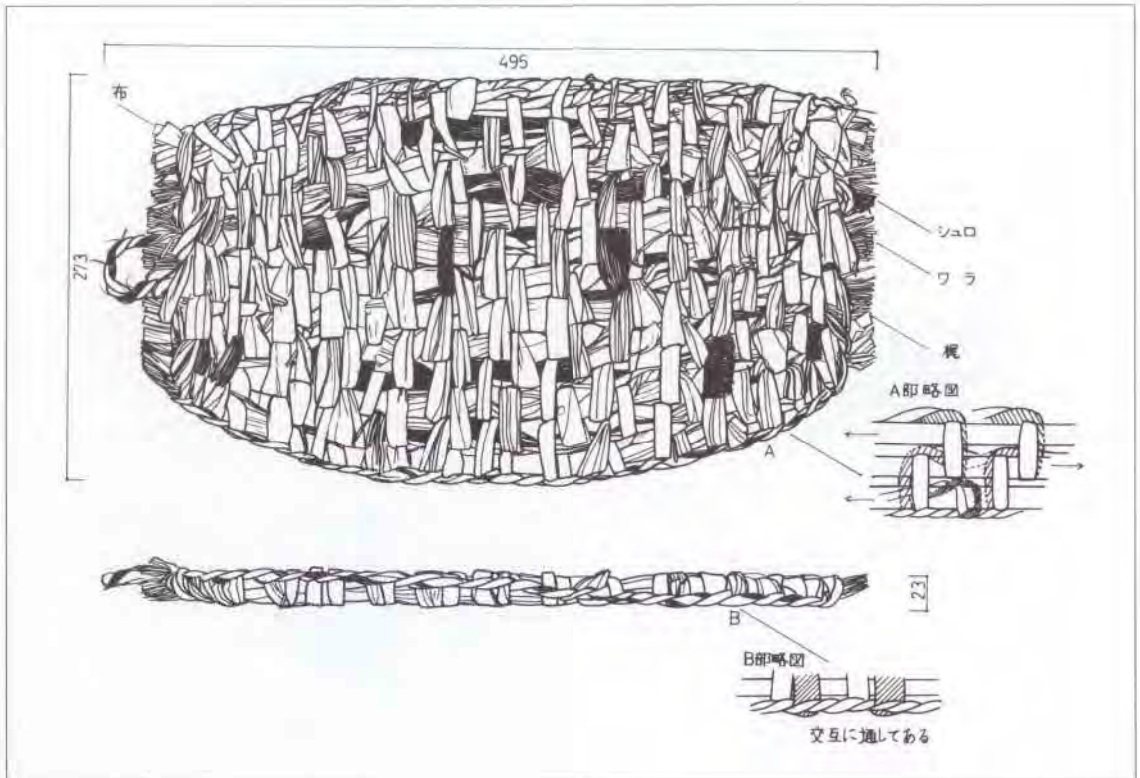
266



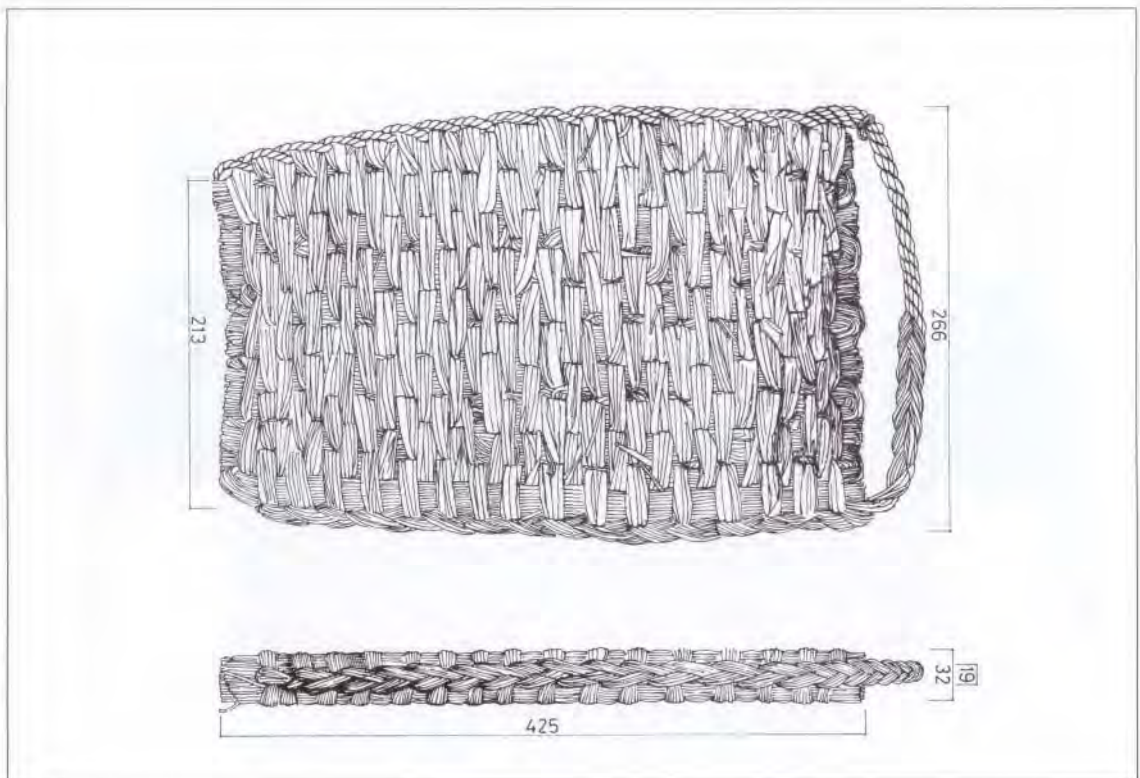
2122



2137

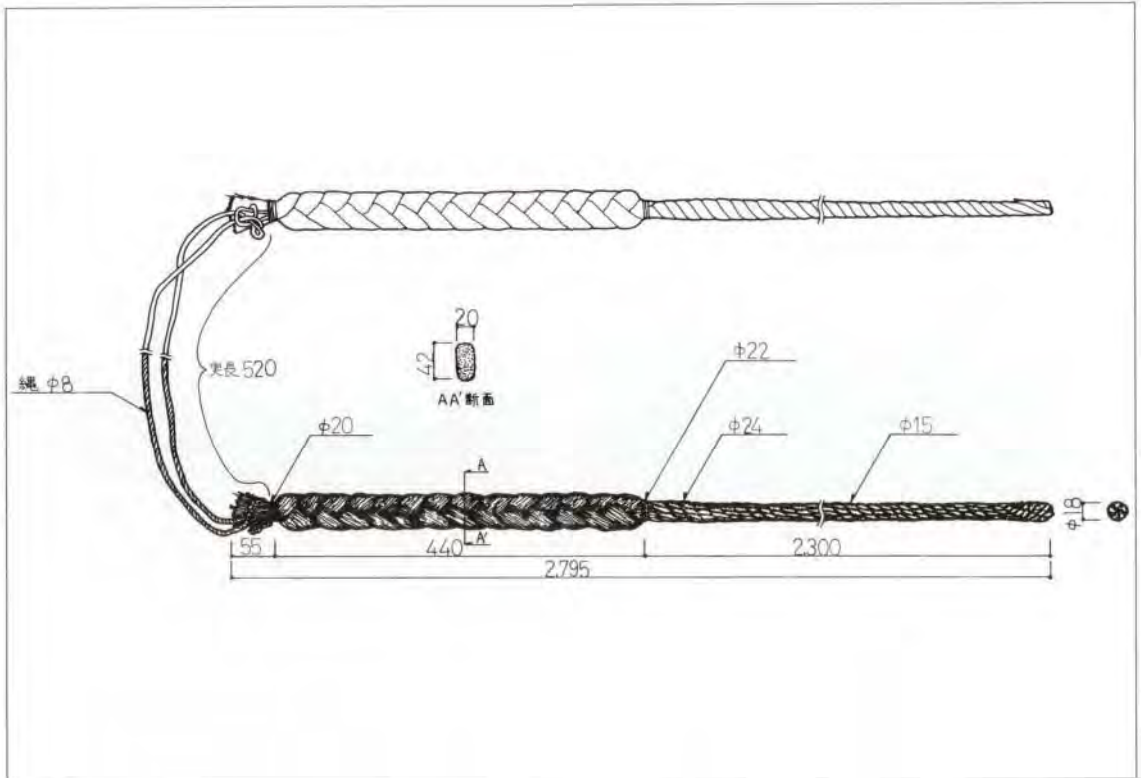


2146

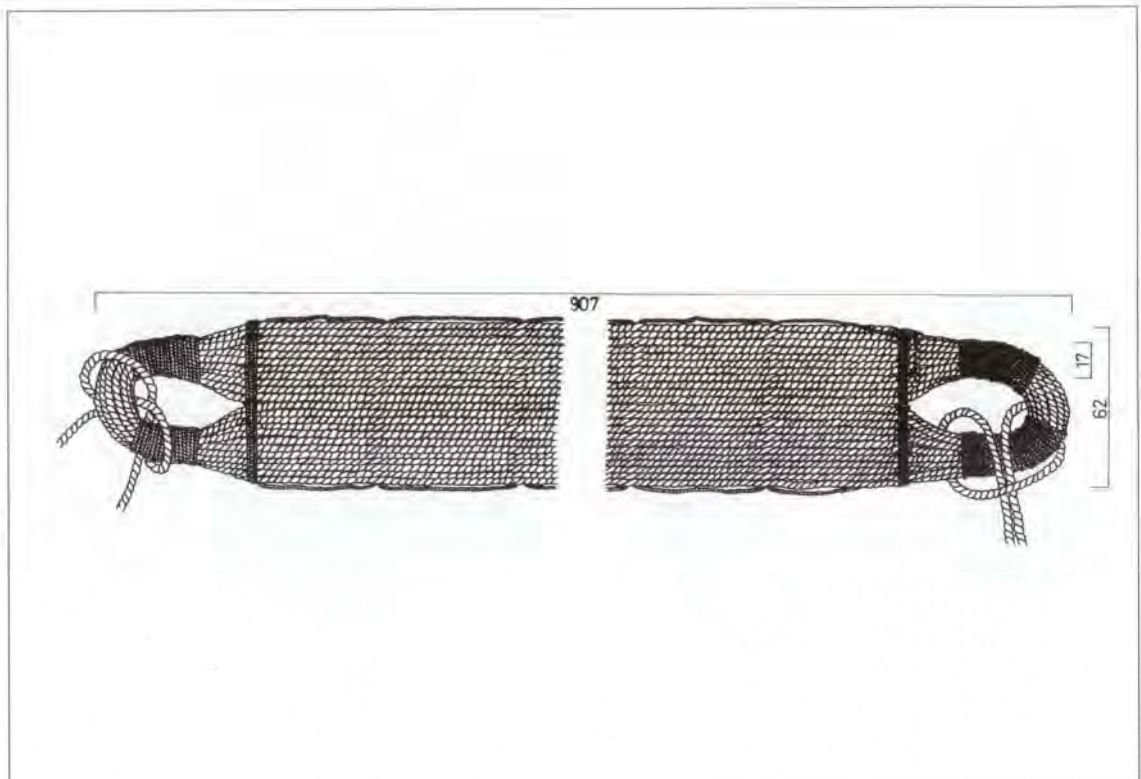


2155

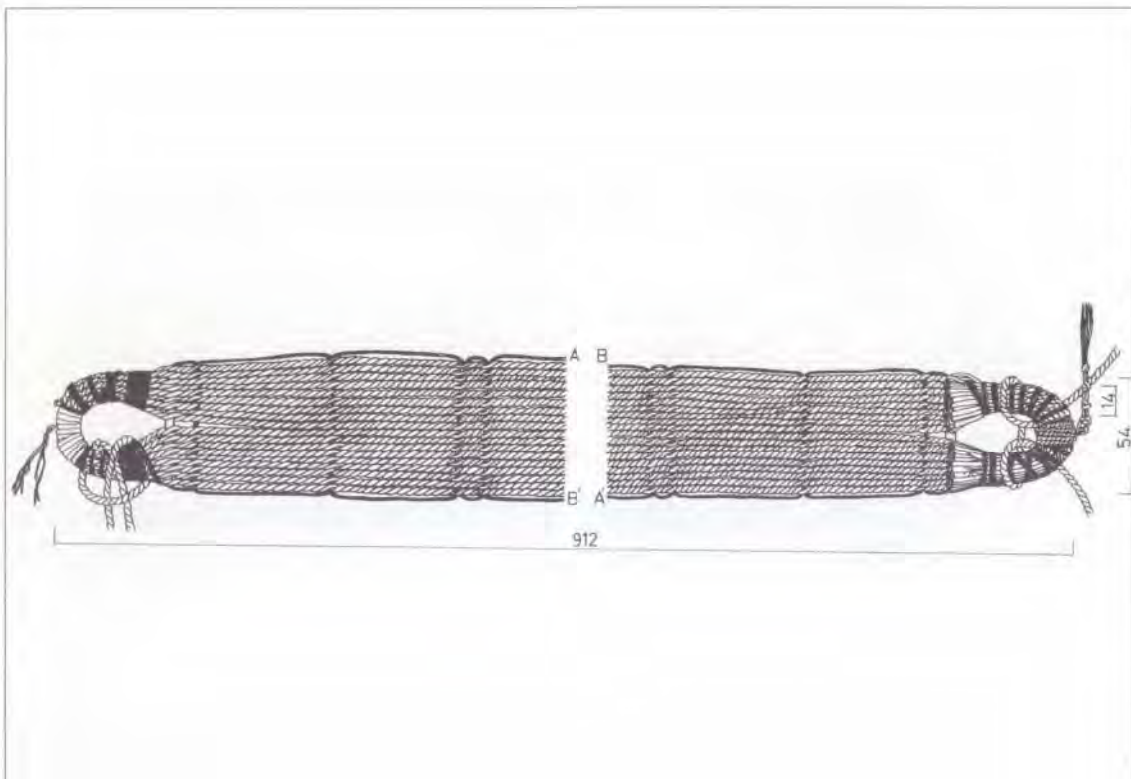
268



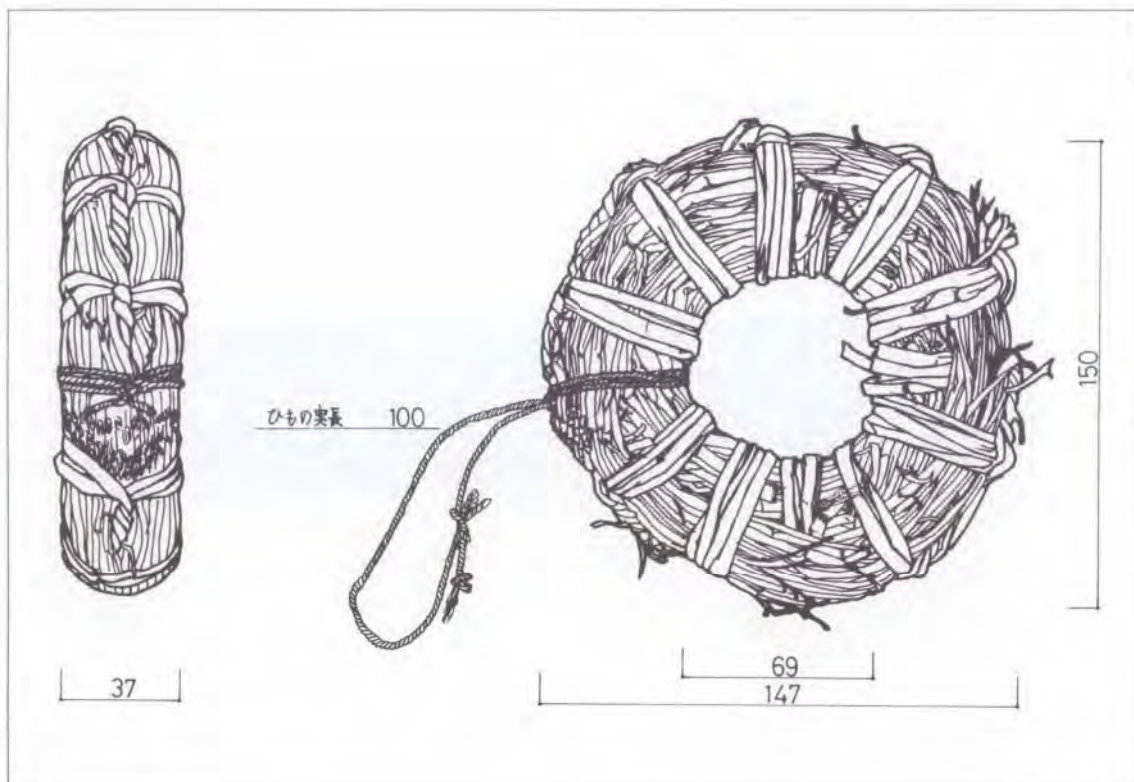
2170



2178

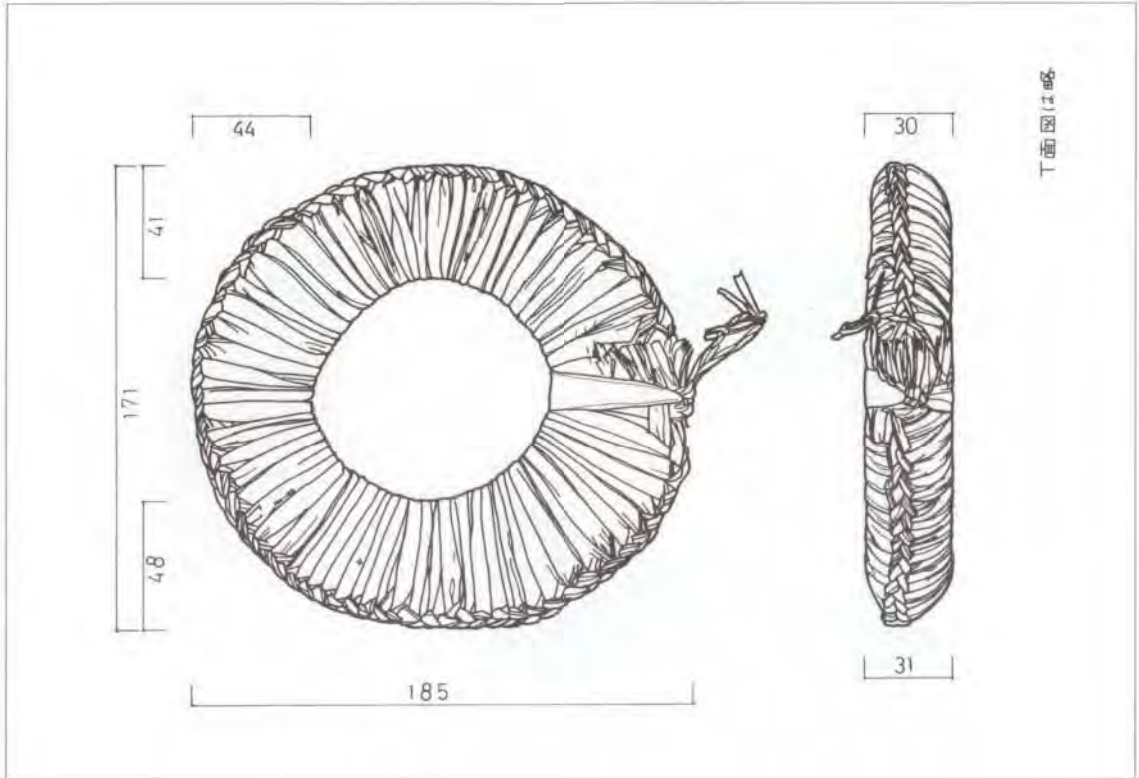


2179

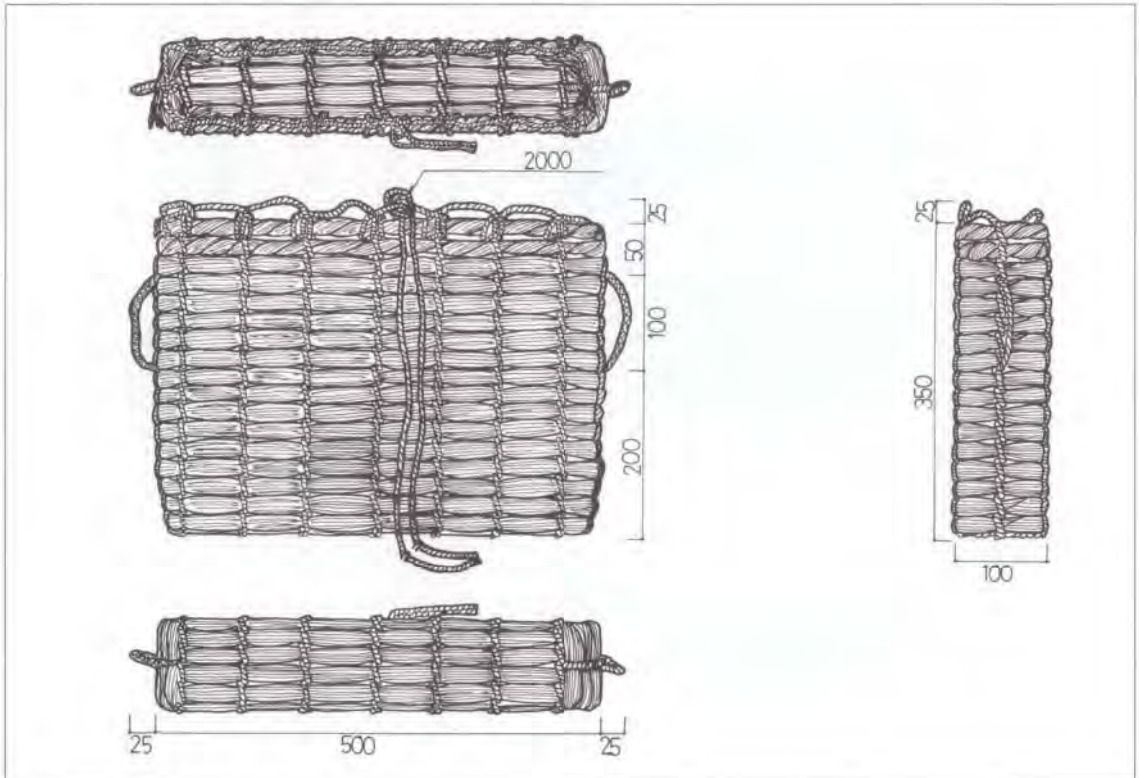


2182

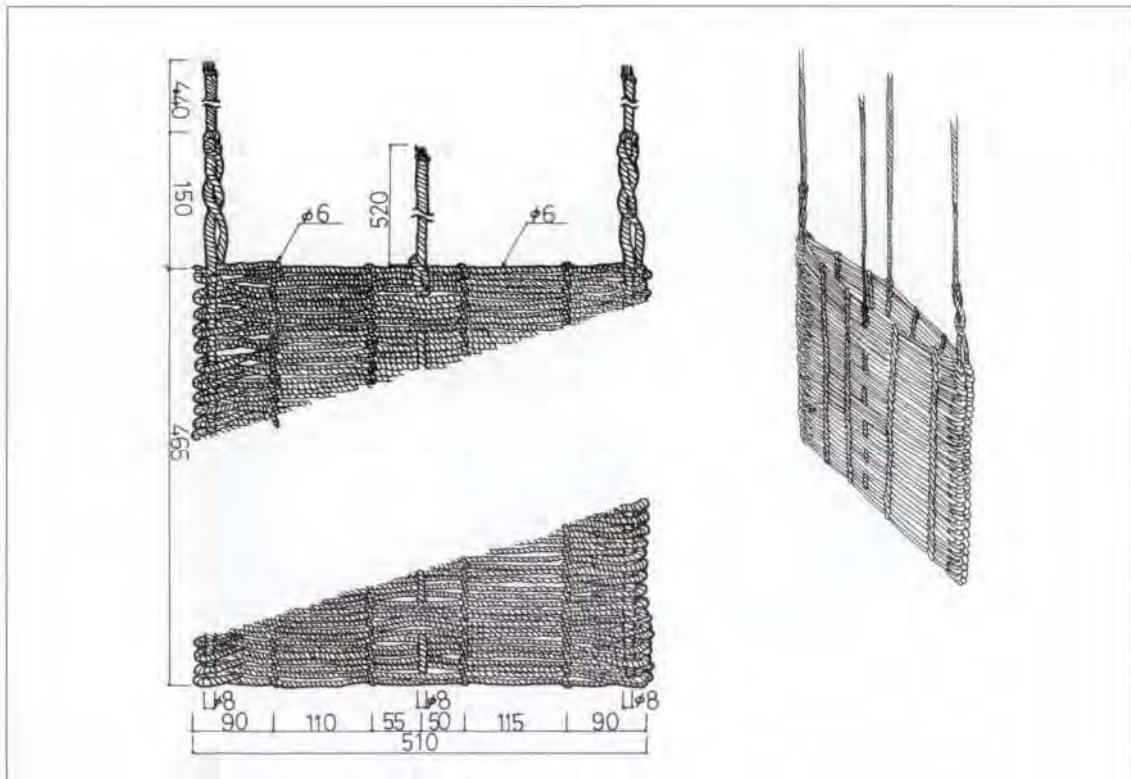
270



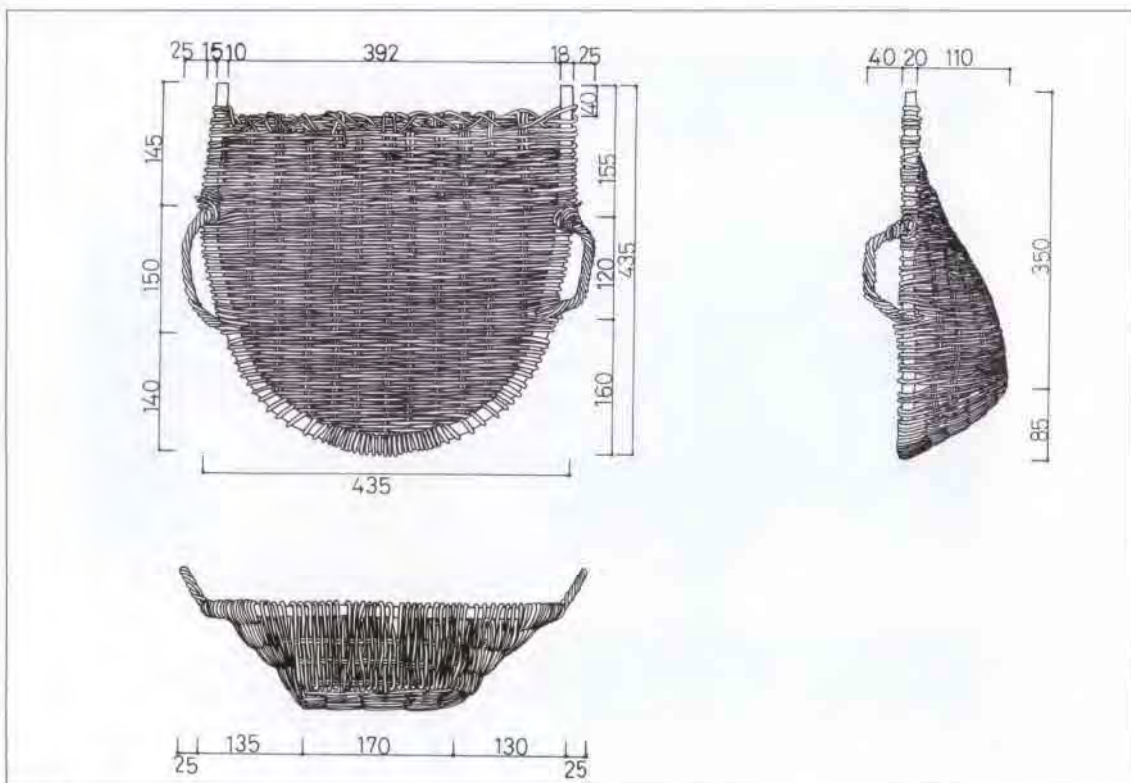
2185



2200

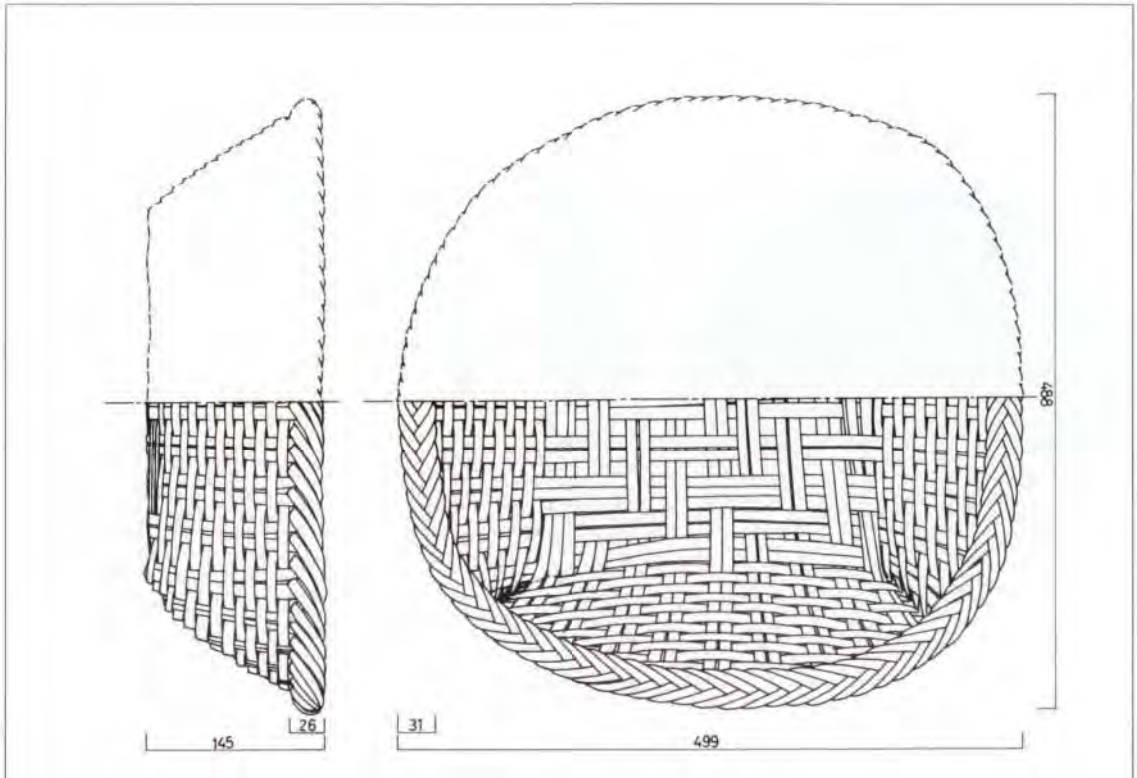


2233

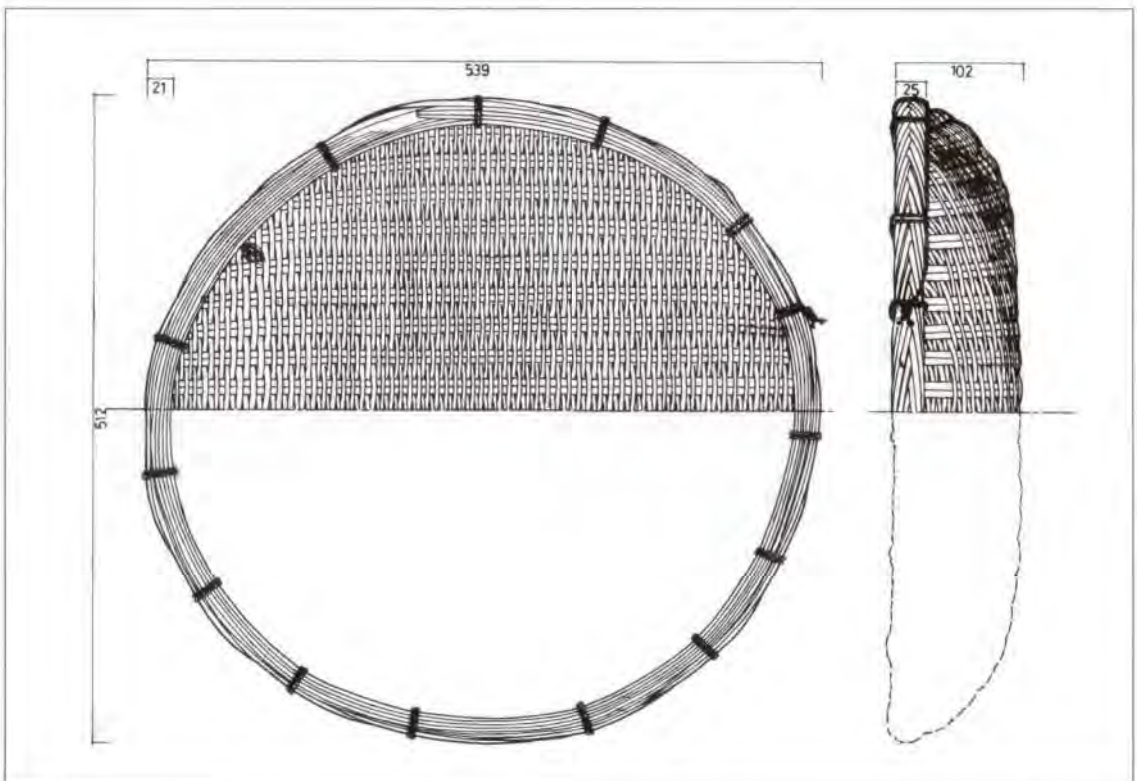


2269

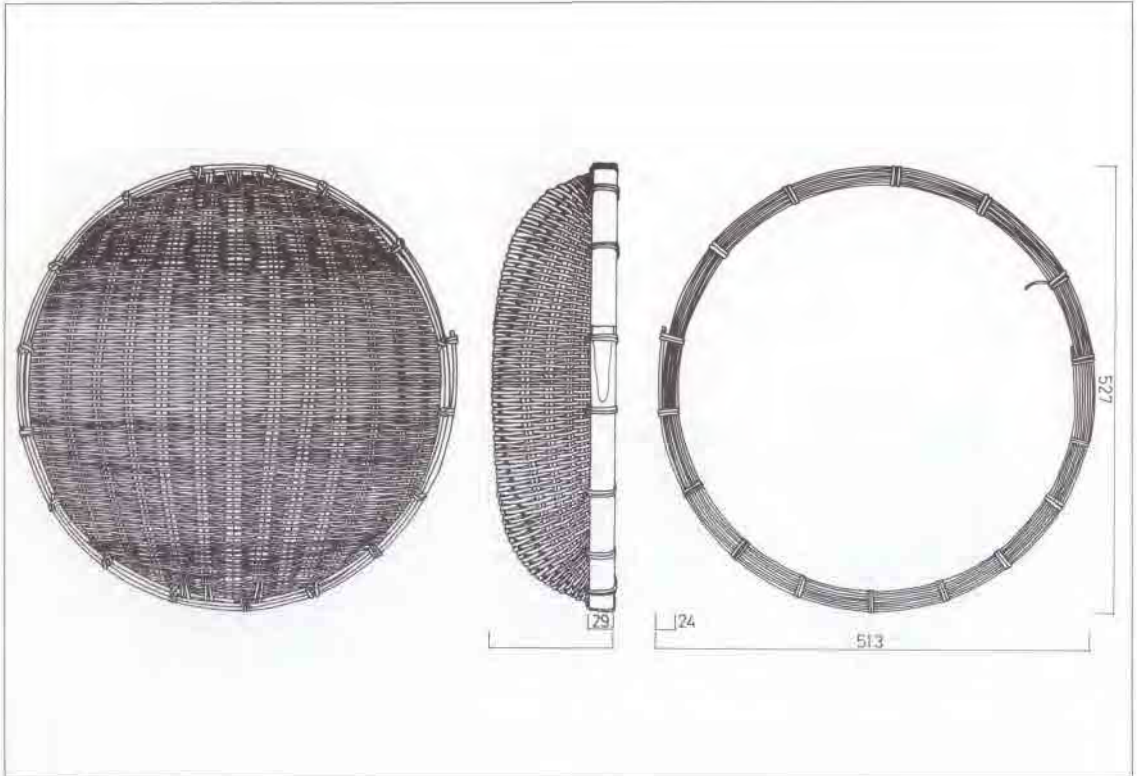
272



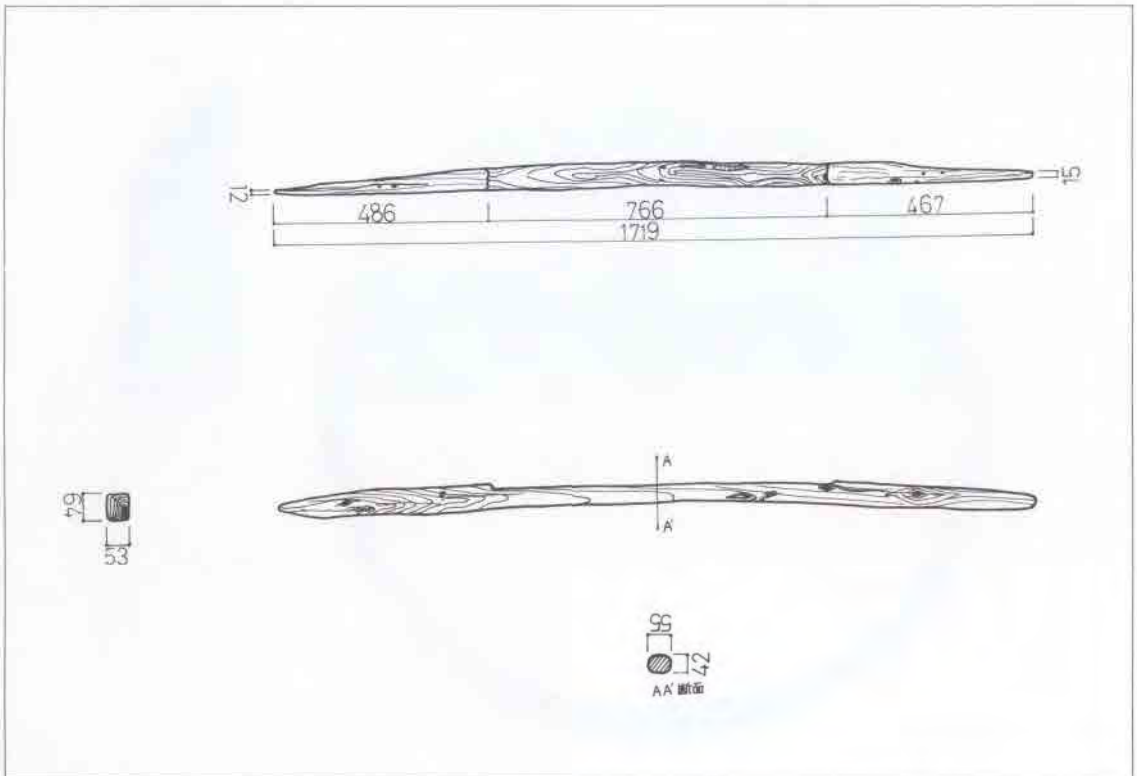
2294



2297

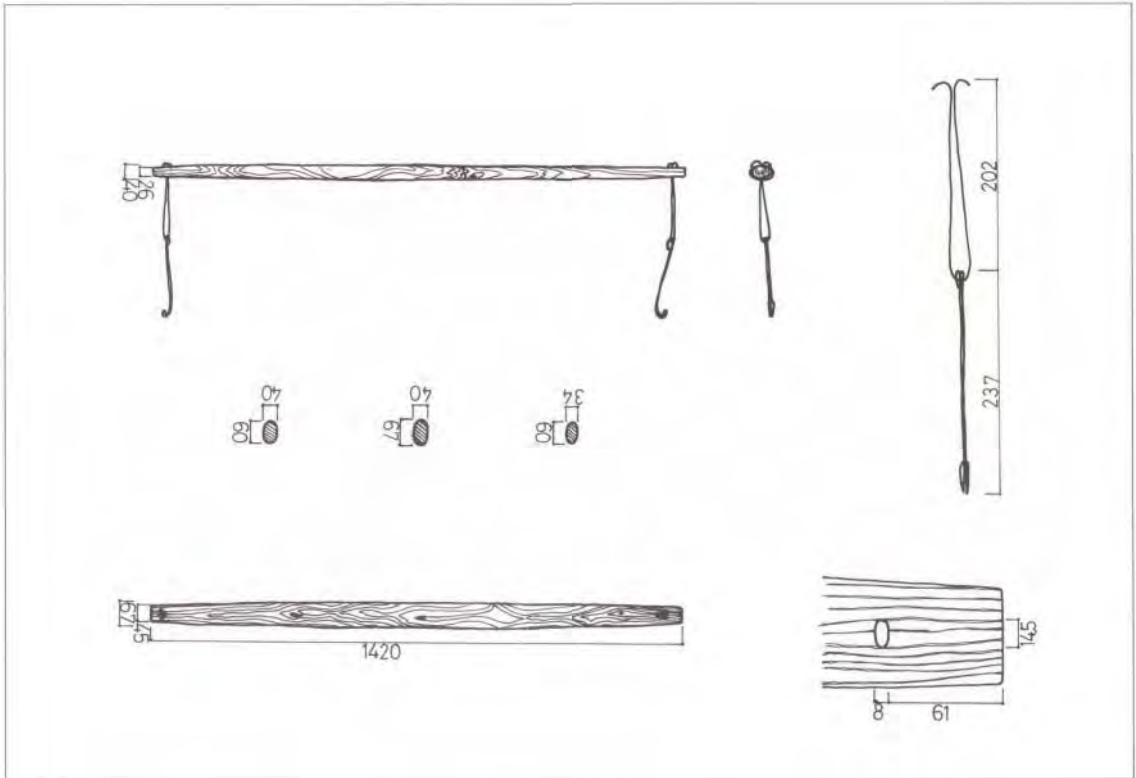


2302

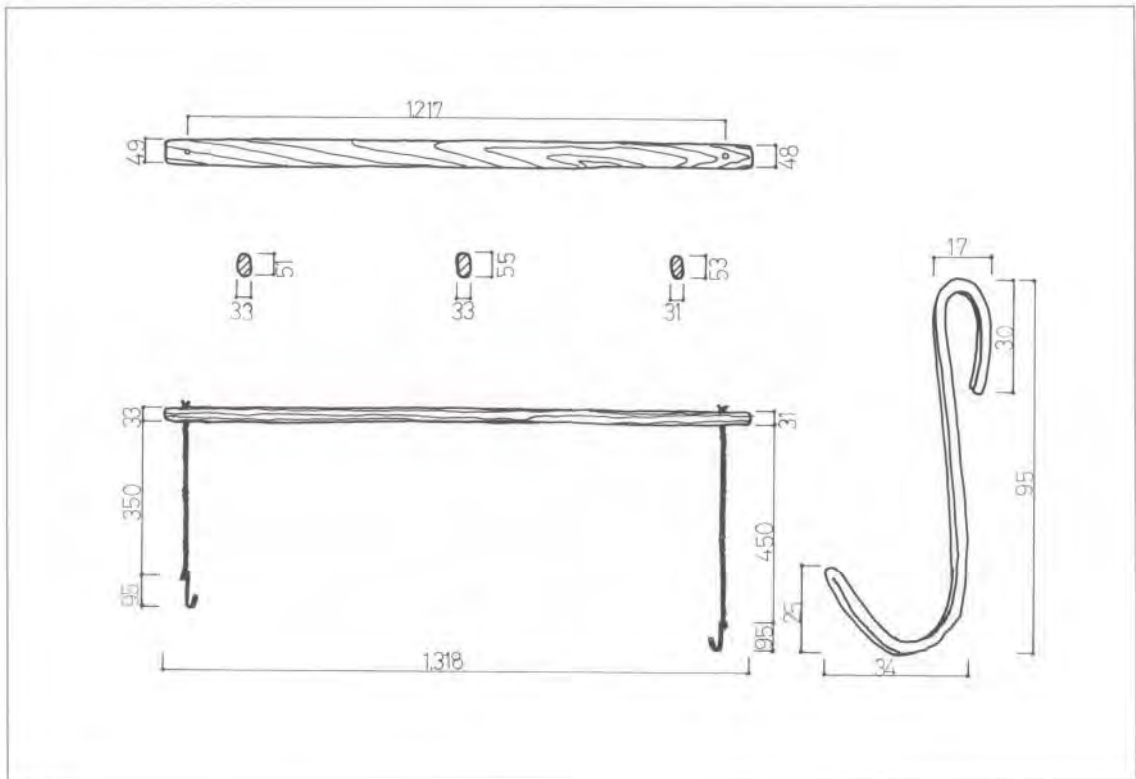


2322

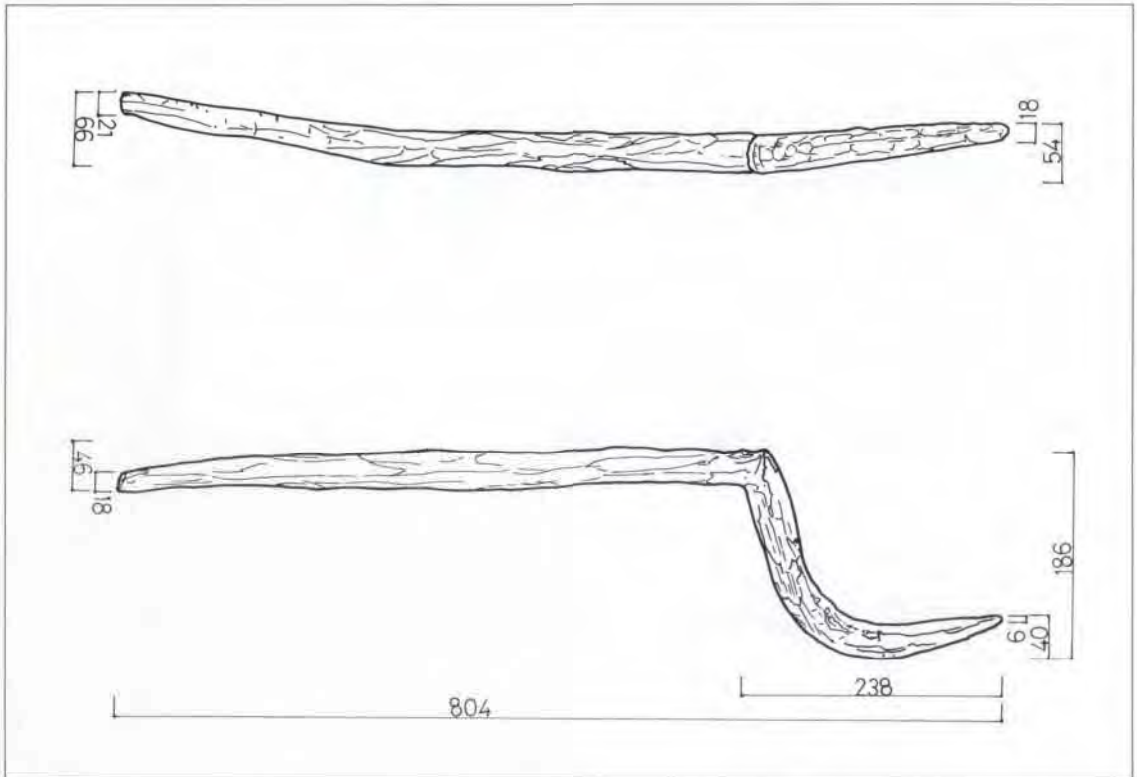
274



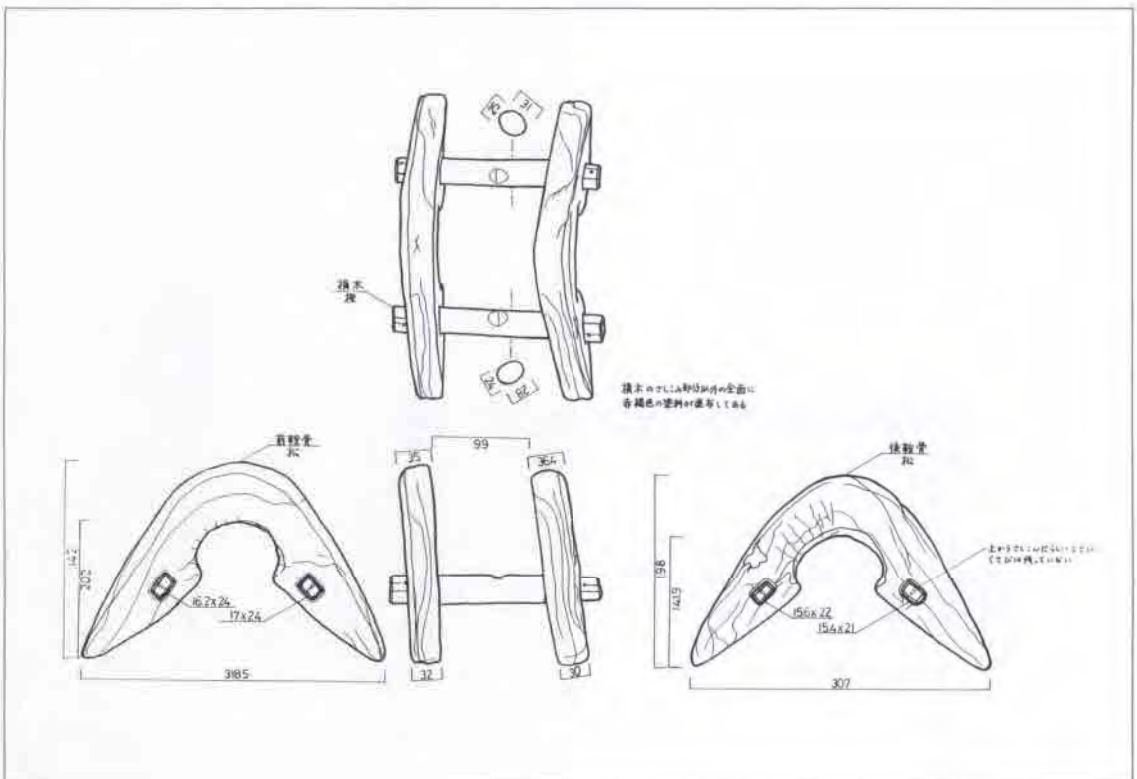
2337



2360

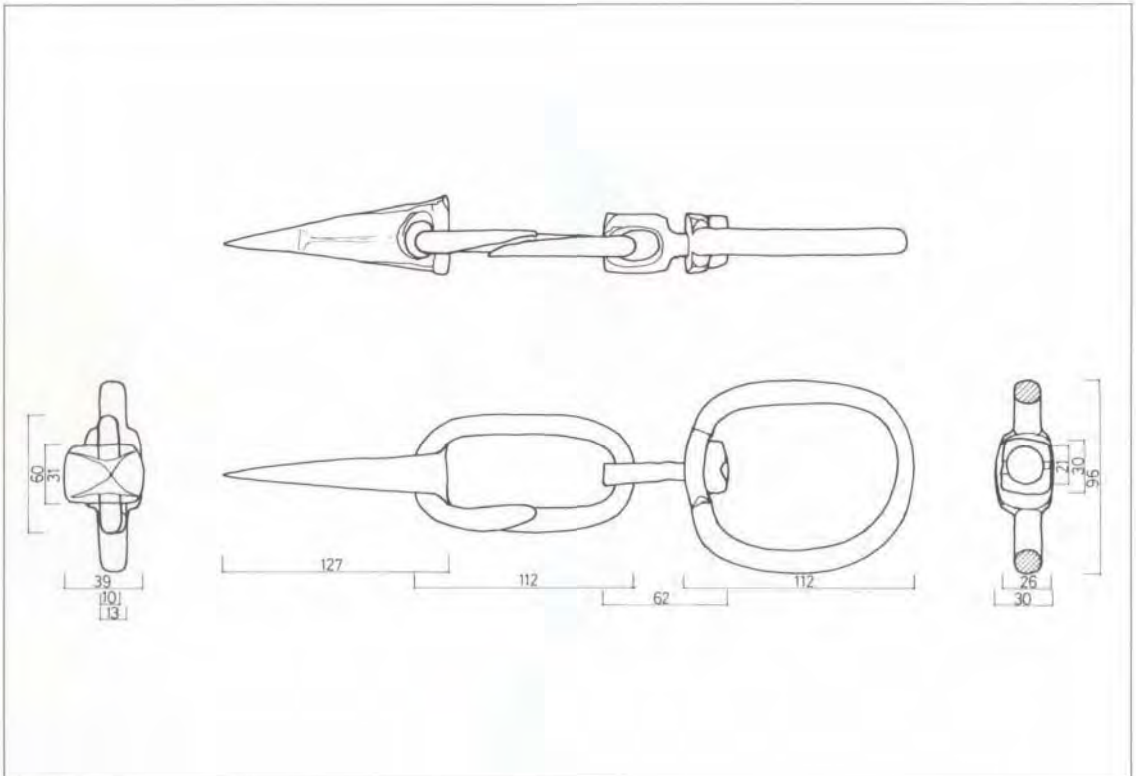


2378

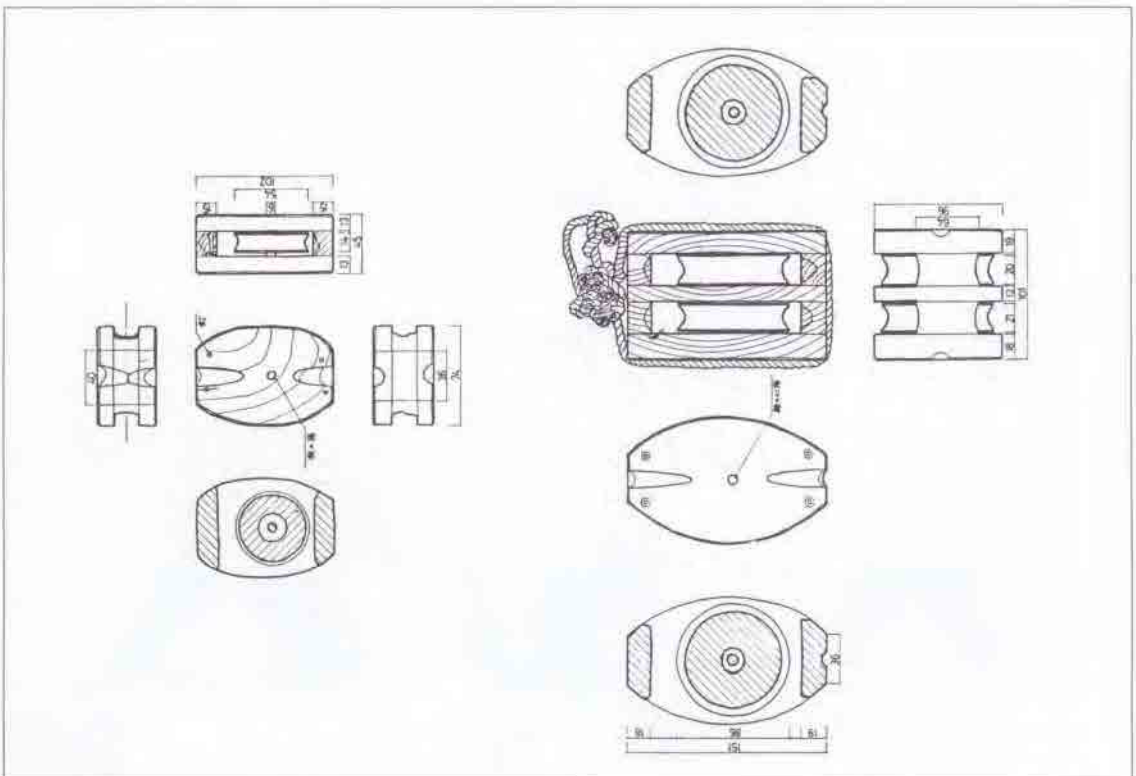


2465

276



2549



2628, 2629

278

鹿児島県歴史資料センター黎明館

所蔵品目録(Ⅲ) 産業(1)

Catalogue of Collections (Ⅲ) Industry Section (1)

Kagoshima Prefectural Museum of Culture

REIMEIKAN 1986

編集・発行 鹿児島県歴史資料センター黎明館

鹿児島市城山町5番1

電話 (0992) 22-5100

昭和61年3月31日

印刷 湖上印刷株式会社

鹿児島市南栄3丁目1番地

電話 (0992) 68-1001